



PERÚ

Ministerio
de Economía y Finanzas

Agencia de Promoción
de la Inversión Privada

Dirección de Portafolio
de Proyectos

“Decenio de la Igualdad de Oportunidades para Mujeres y Hombres”
“Año del Bicentenario del Perú: 200 Años de Independencia”

República del Perú



Contrato de Concesión SCT

Proyecto
“Subestación Valle del Chira de 220/60/22.9 kV”

-Versión Final del Contrato-

23 de Febrero de 2021



“Decenio de la Igualdad de Oportunidades para Mujeres y Hombres”
“Año del Bicentenario del Perú: 200 Años de Independencia”

Índice

	Pág.
1. DISPOSICIONES PRELIMINARES	3
2. DECLARACIONES DE LAS PARTES	4
3. NATURALEZA JURÍDICA, OBJETO, VIGENCIA Y PLAZO DEL CONTRATO	6
4. CONSTRUCCIÓN	6
5. OPERACIÓN COMERCIAL	10
6. CONTRATOS CON TERCEROS	13
7. CONTRATOS DE SEGURO	15
8. RÉGIMEN TARIFARIO	16
9. FINANCIAMIENTO DE LA CONCESIÓN	17
10. FUERZA MAYOR O CASO FORTUITO	21
11. PENALIDADES Y SANCIONES	24
12. GARANTÍAS	25
13. TERMINACIÓN DEL CONTRATO	26
14. SOLUCIÓN DE CONTROVERSIAS	36
15. EQUILIBRIO ECONÓMICO FINANCIERO	39
16. RÉGIMEN TRIBUTARIO	40
17. CESIÓN DE DERECHOS	41
18. MODIFICACIONES AL CONTRATO	41
19. NOTIFICACIONES	41
Anexo 1	43
Anexo 2	67
Anexo 3	69
Anexo 4	76
Anexo 5	77
Anexo 6	78
Anexo 7	79
Anexo 8	82
Anexo 9	87
Anexo 10	93
Anexo 11	95



“Decenio de la Igualdad de Oportunidades para Mujeres y Hombres”
“Año del Bicentenario del Perú: 200 Años de Independencia”

Contrato de Concesión SCT del proyecto “Subestación Valle del Chira de 220/60/22.9 kV”

Señor Notario:

Sírvase extender en su Registro de Escrituras Públicas una en la que conste el Contrato de Concesión del Sistema Complementario de Transmisión para el diseño, financiamiento, construcción operación y mantenimiento del proyecto “Subestación Valle del Chira de 220/60/22.9 kV” (en adelante, Contrato) suscrito entre:

El Estado de la República del Perú (en adelante, CONCEDENTE) que actúa a través del Ministerio de Energía y Minas, representado por el Director General de Electricidad, señor(a) _____, identificado con DNI Nro. _____, facultado mediante Resolución Ministerial Nro. _____, con domicilio en Av. De Las Artes Sur Nro. 260, San Borja, Lima - Perú; y, _____, (en adelante, CONCESIONARIO) debidamente representado por _____, identificado con _____, con domicilio para estos efectos en _____ - Perú, debidamente facultado mediante poder inscrito en la Partida Nro. _____ del Registro de Personas Jurídicas de la Oficina Registral de Lima y Callao; en los términos y condiciones siguientes:

1. DISPOSICIONES PRELIMINARES

Antecedentes

- 1.1 Mediante Resolución Nro. 104-2016-OS/CD del 31 de mayo de 2016, modificada con Resolución Nro. 193-2016-OS/CD del 26 de julio de 2016, el Consejo Directivo del Organismo Supervisor de la Inversión en Energía y Minería aprobó el Plan de Inversiones en Transmisión del período comprendido entre el 01 de mayo de 2017 y el 30 de abril de 2021.
- 1.2 El 3 de junio de 2019, se suscribió el Convenio de Asistencia Técnica bajo la modalidad de Encargo entre el Ministerio de Energía y Minas y PROINVERSIÓN, a través del cual se le encargó a dicha Agencia la conducción del proceso de promoción de la inversión privada del Proyecto.
- 1.3 Mediante Resolución Ministerial Nro. 243-2020-MINEM/DM del 27 de agosto de 2020, se aprobó el Informe Multianual de Inversiones en Asociaciones Público Privadas del Ministerio de Energía y Minas para el año 2020-2022 en el Subsector Electricidad.
- 1.4 Mediante Acuerdo PROINVERSIÓN Nro. 99-1-2020-CD del 4 de setiembre de 2020, el Consejo Directivo de PROINVERSIÓN aprobó la incorporación del Proyecto al proceso de promoción de la inversión privada y la modalidad de Asociación Público Privada aplicable al mismo.
- 1.5 Mediante Resolución de la Dirección Ejecutiva de PROINVERSIÓN Nro. 25-2020/DPP.EL.13 del 7 de setiembre de 2020, se ratificó el Acuerdo Comité Pro Minería y Energía Nro. 34-1-2020-Transmisión Eléctrica del 4 de setiembre de 2020, a través del cual se aprobó el Plan de Promoción que regirá el Concurso.
- 1.6 El Acta de Presentación de sobres Nro. 1 y Nro. 2 y Buena Pro de fecha ____/____/____ en el que consta la adjudicación de la Buena Pro.
- 1.7 La Resolución Ministerial Nro. _____-MINEM/DM, que autorizó al _____ a suscribir el Contrato.

**“Decenio de la Igualdad de Oportunidades para Mujeres y Hombres”
“Año del Bicentenario del Perú: 200 Años de Independencia”**

Definiciones:

1.8 En el Contrato:

- a) Los términos que se inician con mayúscula, ya sea que se usen en singular o plural, tienen los significados que se indican en el Anexo 3.
- b) Los términos que se inician con mayúscula, ya sea que se usen en singular o plural, que no se encuentren definidos en el Anexo 3 u otras secciones del Contrato, tendrán los significados que les atribuyen las Bases, las Leyes y Disposiciones Aplicables o el significado que se le dé a los mismos, en atención a su función y uso, en el curso normal de las operaciones del Perú.
- c) Toda referencia efectuada en el Contrato a “Cláusula”, “Anexo”, “Numeral” o “Literal” se deberá entender efectuada a Cláusulas, Anexos, Numerales o Literales del Contrato, salvo indicación expresa en sentido contrario.
- d) Los títulos han sido incluidos al solo efecto de sistematizar la exposición y no deben ser considerados como una parte del Contrato que limite o amplíe su contenido o para determinar los derechos y obligaciones de las Partes.
- e) Los términos en singular incluirán los mismos términos en plural y viceversa. Los términos en masculino incluyen al femenino y viceversa.
- f) El uso de la disyunción “o” en una enumeración deberá entenderse que comprende a uno o varios de los elementos de tal enumeración.
- g) El uso de la conjunción “y” en una enumeración deberá entenderse que comprende a todos los elementos de dicha enumeración o lista.

2. DECLARACIONES DE LAS PARTES

2.1 El Contrato resulta del proceso de promoción de la inversión privada que la Agencia de Promoción de la Inversión Privada - PROINVERSIÓN condujo en el marco del Decreto Legislativo Nro. 1362, Decreto Legislativo que regula la promoción de la inversión privada mediante asociaciones público-privadas y proyectos en activos, su Reglamento, aprobado mediante Decreto Supremo Nro. 240-2018-EF, la Ley Nro. 28832, Ley de Desarrollo Eficiente de Generación Eléctrica, el Reglamento de Transmisión, aprobado mediante Decreto Supremo Nro. 027-2007-EM, el Decreto Ley Nro. 25844, Ley de Concesiones Eléctricas, su Reglamento aprobado mediante Decreto Supremo Nro. 009-93-EM, y demás Leyes y Disposiciones Aplicables.

2.2 El Contrato se ha redactado y suscrito con arreglo al derecho interno del Perú; y su contenido, ejecución y demás consecuencias que de él se originen se regirán por el mencionado derecho. Las Partes reconocen que la situación de equilibrio económico financiero del Contrato, en términos de derechos, responsabilidades y riesgos asignados a las Partes, es la vigente a la Fecha de Cierre. Las Partes se comprometen a mantener el equilibrio económico financiero del Contrato durante su vigencia.

2.3 La suscripción del Contrato no elimina ni afecta la obligación del CONCESIONARIO de solicitar, suscribir y cumplir el Contrato de Concesión Definitiva de Transmisión Eléctrica que el CONCESIONARIO deberá tramitar ante el Ministerio de Energía y Minas, en su calidad de Autoridad Gubernamental Competente.

Para tales efectos, el CONCESIONARIO acompañará a su solicitud copia del Cronograma y de la Garantía de Fiel Cumplimiento de Construcción vigente, en concordancia con lo establecido en el segundo párrafo del artículo 25 del Decreto Ley Nro. 25844, Ley de Concesiones Eléctricas, y el artículo 37-D de su Reglamento, aprobado mediante Decreto Supremo Nro. 009-93-EM.

2.4 El CONCESIONARIO garantiza al CONCEDENTE, en la Fecha de Cierre, la veracidad y exactitud de las declaraciones siguientes:

**“Decenio de la Igualdad de Oportunidades para Mujeres y Hombres”
“Año del Bicentenario del Perú: 200 Años de Independencia”**

- a) Que, (i) se encuentra debidamente constituido y válidamente existente conforme a las Leyes y Disposiciones Aplicables; (ii) está debidamente autorizado por su directorio u otro órgano similar para asumir las obligaciones que le corresponda como consecuencia de la celebración del Contrato en todas las jurisdicciones en las que dicha autorización sea necesaria por la naturaleza de su actividad o por la propiedad, arrendamiento u operación de sus bienes, excepto en aquellas jurisdicciones en las que la falta de dicha autorización no tenga un efecto sustancialmente adverso sobre sus negocios u operaciones; y, (iii) ha cumplido con todos los requisitos necesarios para formalizar el Contrato y para cumplir los compromisos en él estipulados.
 - b) Que, la firma, entrega y cumplimiento del Contrato, por parte del CONCESIONARIO, están comprendidos dentro de sus facultades y han sido debidamente autorizados por su directorio u otro órgano similar.
 - c) Que, no es necesaria la realización de otros actos o procedimientos por parte del CONCESIONARIO para autorizar la suscripción y cumplimiento de las obligaciones que le corresponda bajo el Contrato.
 - d) Que, el Contrato ha sido debida y válidamente firmado y entregado por el CONCESIONARIO, y constituye obligación válida, vinculante y exigible para el CONCESIONARIO conforme a sus términos.
- 2.5 El CONCEDENTE garantiza al CONCESIONARIO, en la Fecha de Cierre, la veracidad y exactitud de las siguientes declaraciones:
- a) Que, está debidamente autorizado conforme a las Leyes y Disposiciones Aplicables para actuar como tal en el presente Contrato. La firma, entrega y cumplimiento por parte del CONCEDENTE de los compromisos contemplados en el Contrato están comprendidos dentro de sus facultades, son conformes a las Leyes y Disposiciones Aplicables.
 - b) Que, ninguna otra acción o procedimiento por parte del CONCEDENTE o cualquier otra Autoridad Gubernamental Competente es necesaria para autorizar la suscripción del Contrato o para el cumplimiento de las obligaciones del CONCEDENTE contempladas en el mismo. El Contrato ha sido debida y válidamente firmado por el o los representantes autorizados del CONCEDENTE y, junto con la firma y entrega de este por parte del CONCESIONARIO, constituye una obligación válida, vinculante y exigible para el CONCEDENTE.
- 2.6 El CONCESIONARIO garantiza al CONCEDENTE que durante un período comprendido desde la Fecha de Cierre y hasta que se cumplan diez (10) años de operación comercial del Proyecto, el Operador Calificado será titular de la Participación Mínima, y el responsable de las operaciones técnicas de la Concesión desde el diseño mismo del Proyecto hasta la conclusión de dicho plazo.
- Durante los primeros tres (3) años del plazo indicado en el párrafo anterior, el Operador Calificado no podrá ser reemplazado. Luego de este plazo, a solicitud del CONCESIONARIO y antes del vencimiento del periodo indicado en el párrafo precedente el CONCEDENTE podrá aceptar que el Operador Calificado sea remplazado por otro, siempre que cumpla los requisitos de calificación previstos en las Bases del Concurso. El CONCEDENTE deberá dar su conformidad previa y por escrito al cambio solicitado. Transcurridos treinta (30) Días sin una respuesta escrita del CONCEDENTE, la solicitud se entenderá denegada. Sin embargo, el CONCESIONARIO podrá presentar nuevamente la solicitud, para lo cual transcurridos treinta (30) Días sin una respuesta escrita del CONCEDENTE, la solicitud se entenderá aceptada. Cabe precisar que la denegatoria solo podrá estar sustentada en la falta de cumplimiento de los requisitos exigidos por las Bases del Concurso para el Operador Calificado.
- El Costo Medio Anual incorpora los conceptos señalados en la Cláusula 8.1, así como las labores del Operador Calificado, por lo que en ningún caso se adicionará al Costo Medio Anual cualquier otra contraprestación o compensación que pudiera haber convenido o convenga el CONCESIONARIO con el futuro Operador Calificado.

**“Decenio de la Igualdad de Oportunidades para Mujeres y Hombres”
“Año del Bicentenario del Perú: 200 Años de Independencia”**

- 2.7 El CONCESIONARIO, a partir de la Fecha de Cierre, será responsable, de acuerdo con las Leyes y Disposiciones Aplicables, por los daños, perjuicios o pérdidas ocasionados a, o por los Bienes de la Concesión. A partir de la integración al SEIN certificada por el COES, el CONCESIONARIO será responsable, además, por la prestación del Servicio, sin perjuicio de lo establecido en la Cláusula 8.
- El CONCESIONARIO mantendrá indemne al CONCEDENTE respecto a cualquier acción o excepción de naturaleza legal, administrativa, arbitral o contractual, o reclamo de cualquier naturaleza respecto de los Bienes de la Concesión o la prestación del Servicio, excepto en caso de que los daños o perjuicios sean causados por el CONCEDENTE, su personal, representantes, agentes o el Inspector.

3. NATURALEZA JURÍDICA, OBJETO, VIGENCIA Y PLAZO DEL CONTRATO

- 3.1 La Concesión, materia del presente Contrato, se otorga para el diseño, financiamiento, construcción, operación y mantenimiento del Proyecto.
- 3.2 El CONCESIONARIO se obliga a diseñar, financiar, suministrar los bienes y servicios requeridos, construir, operar y mantener el Proyecto, así como prestar el Servicio cumpliendo los Niveles de Servicio, todo ello de conformidad con el Contrato y las Leyes y Disposiciones Aplicables. Por dicha razón, el CONCESIONARIO deberá definir, entre otros, la ubicación del Proyecto, con la finalidad de cumplir con los hitos dentro de los plazos máximos establecidos en el Anexo 6. La ubicación del Proyecto descrita en el Anexo 8 tiene carácter referencial. Los errores en el diseño del Proyecto no limitarán ni exonerarán de forma alguna al CONCESIONARIO con relación a su obligación de cumplir con los Niveles de Servicio.
- 3.3 Las actividades o prestaciones que forman parte de la Concesión y que, por tanto, constituyen el objeto de los derechos y obligaciones que asumen las Partes son las contenidas en el Contrato.
- 3.4 El Proyecto será desarrollado bajo la modalidad de Asociación Público Privada autofinanciada.
- 3.5 Mientras esté vigente el Contrato, el CONCESIONARIO será el propietario de los Bienes de la Concesión, ello de conformidad con lo previsto en el numeral 3.7 del artículo 3 del Reglamento de Transmisión, y deberá usarlos para la prestación del Servicio. Al producirse la terminación del Contrato, el CONCESIONARIO transferirá los Bienes de la Concesión al CONCEDENTE conforme a lo establecido en la Cláusula 13.28.
- 3.6 El Contrato entra en vigor en la Fecha de Cierre y finaliza a los treinta (30) años posteriores a la Puesta en Operación Comercial.

4. CONSTRUCCIÓN

- 4.1 Los derechos eléctricos (Contrato de Concesión Definitiva de Transmisión Eléctrica), la imposición de las servidumbres y en general cualquier otra autorización o similar que, según las Leyes y Disposiciones Aplicables, requiera el CONCESIONARIO para el cumplimiento de sus obligaciones conforme al Contrato, son Bienes de la Concesión, y deberán ser solicitados por el CONCESIONARIO a la Autoridad Gubernamental Competente conforme al procedimiento respectivo y cumpliendo los requisitos previstos en las Leyes y Disposiciones Aplicables.

El Ministerio de Energía y Minas, en su calidad de Autoridad Gubernamental Competente, impondrá las servidumbres que sean requeridas de acuerdo con lo establecido en las Leyes y Disposiciones Aplicables, por lo que los costos incurridos para obtener o conservar dichas servidumbres estarán a cargo del CONCESIONARIO.

**“Decenio de la Igualdad de Oportunidades para Mujeres y Hombres”
“Año del Bicentenario del Perú: 200 Años de Independencia”**

Asimismo, el CONCESIONARIO debe obtener los permisos, licencias, autorizaciones, concesiones, servidumbres, derechos de uso y otros derechos superficiales y similares, conforme a los requisitos y trámites exigidos por las Leyes y Disposiciones Aplicables. Para tales efectos, se deberá cumplir con la prioridad en trámites dispuesta en el artículo 10 del Decreto Legislativo Nro. 1362.

- 4.2 El CONCESIONARIO obtendrá y mantendrá la titularidad de los derechos sobre los terrenos que requiera para el Proyecto y sus futuras ampliaciones, conforme se señala en el Anexo 1, y, de ser el caso, efectuará el saneamiento físico legal correspondiente. De requerirse el saneamiento físico legal, este será realizado por el CONCESIONARIO en el plazo máximo de dieciocho (18) meses contados a partir de la Puesta en Operación Comercial. El cumplimiento de esta obligación debe ser comunicada al CONCEDENTE con el sustento respectivo.

Además, sobre la disponibilidad de uso de los terrenos de las futuras ampliaciones que se indiquen en el Anexo 1, el CONCESIONARIO se obliga a custodiar y mantener disponible los terrenos cuyos derechos de uso se hubieran obtenido hasta su respectiva entrega o utilización. Asimismo, el CONCESIONARIO adquirirá e instalará en las líneas y subestaciones, equipos y materiales nuevos conforme al presente Contrato, debiendo tener en cuenta los criterios de homologación y otros aspectos técnicos incluidos en Anexo 1. Los fabricantes de los referidos equipos y materiales deberán poseer certificación ISO 9001. Deben entenderse como nuevos, aquellos equipos y materiales cuya fecha de fabricación no sea más antigua a dos (2) años anteriores de la Fecha de Cierre y que no hayan tenido ningún uso.

Los equipos o materiales usados podrán utilizarse únicamente durante la operación del Proyecto, siempre que hacerlo resulte necesario para atender temporalmente defectos o fallas mientras se sustituyen los equipos o materiales comprometidos por otros que sean nuevos. El plazo máximo de utilización de los equipos o materiales usados será de doce (12) meses. Estas decisiones se comunicarán al OSINERGMIN, quien realizará la debida supervisión, de acuerdo con el procedimiento que apruebe para dicho efecto.

Las empresas contratistas y subcontratistas para la construcción de la obra deberán poseer certificados ISO 9001 y cumplir con las leyes laborales.

- 4.3 Los hitos señalados en el Anexo 6 deberán producirse en los plazos máximos previstos en dicho anexo, sin perjuicio de lo indicado en la Cláusula 10.

Cuando el incumplimiento de alguno de los referidos hitos obedeciera a acción indebida u omisión de la Autoridad Gubernamental Competente, entendida como la paralización, entorpecimiento o demora en la aprobación de autorizaciones relacionadas con la Puesta en Operación Comercial, así como el otorgamiento de permisos, licencias, autorizaciones, concesiones, servidumbres, derechos de uso y otros derechos superficiales similares necesarios para la construcción del Proyecto (pese a que el CONCESIONARIO haya cumplido con los requisitos y procedimientos exigidos por las Leyes y Disposiciones Aplicables) tales plazos se entenderán suspendidos por un período equivalente al de la paralización, entorpecimiento o demora siempre y cuando se hubiera afectado la ruta crítica de la construcción del Proyecto. Para tales efectos, no se requerirá la suscripción de una adenda.

El CONCESIONARIO deberá notificar al CONCEDENTE la acción indebida u omisión de la Autoridad Gubernamental Competente dentro de los diez (10) Días posteriores a su inicio. Posteriormente, y dentro de los quince (15) Días siguientes a que la Autoridad Gubernamental hubiera cumplido con sus obligaciones, el CONCESIONARIO podrá solicitar la suspensión de plazo, adjuntando la documentación sustentatoria respectiva, con copia al OSINERGMIN.

Sin perjuicio de lo anterior, si el cumplimiento de la Autoridad Gubernamental no se ha producido a los noventa (90) días calendario desde la ocurrencia de la acción indebida u omisión de la Autoridad Gubernamental Competente, el plazo del párrafo anterior para que el CONCESIONARIO solicite al CONCEDENTE la suspensión del plazo correspondiente, previsto en el Anexo 6, se empezará a computar desde el día siguiente de cumplido los noventa (90) días antes indicados.

**“Decenio de la Igualdad de Oportunidades para Mujeres y Hombres”
“Año del Bicentenario del Perú: 200 Años de Independencia”**

El CONCESIONARIO deberá remitir una solicitud de información complementaria para que el CONCEDENTE considere una suspensión por plazos superiores a los noventa (90) días calendario. Para ello, el CONCESIONARIO tendrá como máximo diez (10) Días de ocurrido el cumplimiento de la Autoridad Gubernamental para remitir la información complementaria que sustenta dicho periodo adicional.

El CONCEDENTE resolverá el pedido de suspensión dentro del plazo treinta (30) Días posteriores a su presentación. Si el CONCEDENTE requiriese al CONCESIONARIO alguna aclaración o subsanación, le otorgará a este un plazo razonable para atenderla. En este último caso, el plazo de treinta (30) Días para que el CONCEDENTE resuelva el pedido quedará ampliado por única vez hasta por treinta (30) Días adicionales. La omisión de pronunciamiento del CONCEDENTE dentro del plazo original o el plazo ampliado, se tratará como una aceptación por parte del CONCEDENTE ante el pedido de suspensión.

En caso el CONCEDENTE requiera información adicional al CONCESIONARIO, el plazo de resolución por parte del CONCEDENTE indicado en el párrafo precedente quedará suspendido hasta la entrega de la información requerida por éste al CONCESIONARIO, reanudándose el plazo remanente para el pronunciamiento.

Desde la solicitud de suspensión de plazo referida en el párrafo anterior hasta la respuesta del CONCEDENTE, éste no podrá imputar y, en consecuencia, requerir el pago de penalidades por incumplimientos contractuales derivados de los hechos que sustentan dicha solicitud.

En caso el CONCEDENTE desestime la solicitud del CONCESIONARIO, el CONCEDENTE quedará habilitado a requerir las penalidades considerando sus términos y plazos originales. Cualquier controversia sobre la suspensión de plazos se resolverá en un arbitraje conforme a lo dispuesto en la Cláusula 14.

- 4.4 Previo al inicio de la construcción, el CONCESIONARIO deberá haber cumplido lo siguiente: (i) obtener el certificado de conformidad del EPO del COES, según los requisitos y procedimientos de dicha entidad; (ii) obtener la conformidad del Ministerio de Energía y Minas y la opinión técnica favorable de OSINERGMIN de la ingeniería definitiva conforme a las Cláusulas 4.7 y 4.8, (iii) acreditar el Cierre Financiero y (iv) Obtener la aprobación del Instrumento de Gestión Ambiental correspondiente, según los requisitos y procedimientos de la Autoridad Gubernamental Competente.
- 4.5 El CONCESIONARIO se obliga a contratar a la Empresa Supervisora cuya selección deberá adecuarse a los Términos de Referencia señalados en el Anexo 9. La Empresa Supervisora podrá ser la misma empresa contratada por el CONCESIONARIO en el marco del financiamiento de la Concesión. Los gastos que demande dicha supervisión forman parte de la Oferta del CONCESIONARIO.

La Empresa Supervisora deberá empezar sus labores desde el inicio de la ingeniería del Proyecto o del EPO, lo que ocurra primero.

En caso de terminación anticipada del Contrato, el contrato de supervisión establece los alcances y mecanismos de retribución a la Empresa Supervisora. Si se produce la suspensión del plazo de la Concesión, el CONCESIONARIO, previa conformidad del CONCEDENTE, podrá suspender total o parcialmente las labores de supervisión que correspondan, mientras dure la suspensión.

- 4.6 A partir del sexto mes de la Fecha de Cierre, el CONCESIONARIO tendrá la obligación de informar mensualmente al Ministerio de Energía y Minas y al OSINERGMIN, dentro de los primeros quince (15) días calendario siguientes de concluido el mes que se informa, sobre el avance del Proyecto, incluyendo el desarrollo de la ingeniería, adquisición de equipos y materiales, la construcción de las obras y otros aspectos relevantes que requiera el CONCEDENTE y/o el OSINERGMIN. La estructura del mencionado informe será la establecida por el OSINERGMIN.

**“Decenio de la Igualdad de Oportunidades para Mujeres y Hombres”
“Año del Bicentenario del Perú: 200 Años de Independencia”**

- 4.7 El Cronograma será entregado debidamente foliado y visado por el CONCESIONARIO al OSINERGMIN y al CONCEDENTE, en el plazo de doce (12) meses contado a partir de la Fecha de Cierre. Asimismo, el Cronograma deberá presentarse valorizado en Dólares, considerando períodos mensuales, en versión impresa, debidamente foliado y visado por el CONCESIONARIO, y en versión digital (MS Project). La versión digital del Cronograma deberá permitir al OSINERGMIN efectuar las verificaciones en forma automatizada y distinguir claramente la ruta crítica de la obra en su conjunto.

En el mismo plazo, el CONCESIONARIO entregará también al OSINERGMIN y al Ministerio de Energía y Minas archivos magnéticos fuente que contengan el proyecto de ingeniería a nivel definitivo del Proyecto que incluya la Memoria Descriptiva indicada en el Anexo 7, y las siguientes secciones: Cálculos Justificativos, Metrados, Especificaciones de Suministro y Montaje, y Planos en formato Autocad.

- 4.8 La Empresa Supervisora, en el plazo de veinte (20) Días, emitirá un informe en el que se verificará que el referido proyecto de ingeniería cumple con los alcances técnicos que se especifican en el Anexo 1 y el EPO, aprobado conforme al Procedimiento Técnico COES PR-20 o el que lo sustituya. En caso de discrepancia en los alcances técnicos entre el Anexo 1 y el EPO aprobado por el COES, prevalecerá este último, en el marco del Procedimiento PR-20 del COES y sin que ello implique modificar la configuración básica y características técnicas establecidas en el Anexo 1, ni ocasione alguna variación del Costo Medio Anual. Dicho Informe será remitido al OSINERGMIN con copia al Ministerio de Energía y Minas.

En un plazo de veinte (20) Días, contados desde la recepción del informe a que se refiere el párrafo precedente, el OSINERGMIN deberá emitir opinión técnica favorable sobre el proyecto de ingeniería a nivel definitivo, el cual que será remitido posteriormente al Ministerio de Energía y Minas para que otorgue su respectiva conformidad en el plazo de quince (15) Días. En caso de existir observaciones, deberán ser subsanadas por el CONCESIONARIO en el plazo establecido por el OSINERGMIN y/o el Ministerio de Energía y Minas. La responsabilidad del cumplimiento de los aspectos técnicos contemplados en el Contrato y en el EPO corresponde al CONCESIONARIO, de modo que en ningún caso se podrá imputar responsabilidad al CONCEDENTE; o, se limitará o liberará al CONCESIONARIO de cumplir con sus obligaciones con relación a los Niveles de Servicio.

Cualquier conformidad del Ministerio de Energía y Minas respecto al proyecto de ingeniería a nivel definitivo no implica ni debe interpretarse como que el CONCESIONARIO traslada al CONCEDENTE, total o parcialmente, los riesgos de diseño, financiamiento o construcción, los cuales son competencia y responsabilidad única y exclusiva del CONCESIONARIO.

- 4.9 El CONCESIONARIO deberá considerar que el proyecto de ingeniería a nivel definitivo podrá ser modificado o corregido en virtud de cualquier cambio solicitado por el Autoridad Gubernamental Competente para el otorgamiento de los derechos, licencias y autorizaciones requeridas conforme al Contrato y ser registrado en el cuaderno de obras. Los cambios solicitados en virtud de esta cláusula no podrán modificar aspectos contemplados en el Anexo 1 y el EPO.

Las modificaciones o correcciones reguladas en la presente cláusula no podrán generar, bajo ningún supuesto, reconocimiento de monto alguno a favor del CONCESIONARIO ni reducir los Niveles de Servicio ni los plazos máximos indicados en el Anexo 6. El monto de inversión para las obras será determinado a cuenta y riesgo del CONCESIONARIO. No habrá posibilidad de reclamo entre las Partes por un mayor o menor monto de inversión ejecutado por el CONCESIONARIO, siempre que se cumpla con los Niveles de Servicio.

- 4.10 El CONCESIONARIO deberá remitir al OSINERGMIN y al Ministerio de Energía y Minas, una versión actualizada del Cronograma a los dieciocho (18) meses contados a partir de la Fecha de Cierre. El CONCESIONARIO deberá iniciar y, en general, realizar todas las actividades del Cronograma tomando las previsiones necesarias que corresponde a un concesionario de transmisión eléctrica diligente, con la finalidad de evitar demoras o incumplimientos del Cronograma.

**“Decenio de la Igualdad de Oportunidades para Mujeres y Hombres”
“Año del Bicentenario del Perú: 200 Años de Independencia”**

- 4.11 Cualquier modificación en los plazos constructivos, de acuerdo con lo estipulado en las Cláusulas 4.3 y 10 acarreará la modificación del Cronograma, teniendo en cuenta que, de acuerdo con lo dispuesto en el artículo 37-D del Reglamento de la Ley de Concesiones Eléctricas, la concesión definitiva recoge el cronograma de ejecución de obras estipulado en el Contrato.
- 4.12 Los informes de avance que presente la Empresa Supervisora deberán ser acordes con la estructura del Cronograma vigente, con distinción precisa de la ruta crítica. En caso de que la ruta crítica se altere y que ello conlleve a un atraso de más de treinta (30) días calendario en la fecha prevista para la Puesta en Operación Comercial, el CONCESIONARIO deberá entregar al Ministerio de Energía y Minas y al OSINERGMIN un Cronograma actualizado dentro de los diez (10) días calendario siguientes a la ocurrencia de tal hecho, para fines de supervisión y seguimiento, donde se detalle las acciones correctivas, sin perjuicio de aplicarse, en caso corresponda, las penalidades conforme al Numeral 4 a) del Anexo 10.
- 4.13 Una copia de los informes elaborados por la Empresa Supervisora indicado en la Cláusula 4.12, deberá ser entregada mensualmente al OSINERGMIN y al Ministerio de Energía y Minas dentro de los primeros quince (15) días calendario. Sin perjuicio de ello, el OSINERGMIN podrá a través de su propio personal o de empresas especializadas, a su propia cuenta, costo y riesgo, realizar labores de seguimiento de la ejecución de las obras y la inspección técnica de la calidad constructiva, para lo cual el CONCESIONARIO proporcionará las facilidades que razonablemente le sean requeridas, en tanto no afecten el normal desarrollo del Cronograma.

Sin embargo, si durante la inspección técnica se detectasen deficiencias de tal naturaleza que alteren los alcances del Proyecto, afecten la calidad técnica de las instalaciones o pongan en riesgo la calidad del Servicio, el OSINERGMIN solicitará al CONCESIONARIO, con copia al Ministerio de Energía y Minas, que efectúe las correcciones necesarias de manera previa a la continuación de las obras o instalaciones materia de la observación.

Para tales efectos, el OSINERGMIN deberá presentar al CONCESIONARIO toda la información que sustente las deficiencias detectadas y que ameriten, efectivamente, las correcciones solicitadas, junto con el informe que la Empresa Supervisora emita al respecto. El CONCESIONARIO contará con un plazo de diez (10) Días, computados desde la recepción de la información antes referida, para subsanar las observaciones formuladas.

- 4.14 El CONCESIONARIO está obligado a abrir y mantener un cuaderno de obras, en páginas triplicadas, debidamente foliadas y autorizado por Notario Público, el cual será abierto con antelación al inicio de la ejecución de obras y en el que los representantes debidamente acreditados de la Empresa Supervisora y del CONCESIONARIO, anotarán y suscribirán todas las incidencias importantes en el curso de ejecución de las obras. El cuaderno de obras deberá mantenerse permanentemente en obra y bajo custodia del CONCESIONARIO. El OSINERGMIN tendrá acceso al cuaderno de obra. Al final de cada mes, el CONCESIONARIO entregará una copia del cuaderno de obra actualizado al OSINERGMIN.

5. OPERACIÓN COMERCIAL

- 5.1 Concluida la construcción y efectuadas las pruebas internas de operación, las mismas que corresponden a pruebas funcionales de los equipos, entre otros, con el sistema no energizado, el CONCESIONARIO procederá, en presencia del Inspector, de la Empresa Supervisora y del OSINERGMIN, a efectuar las pruebas de verificación en sitio, las mismas que tienen por objetivo comprobar, siguiendo la metodología establecida en el Anexo 2, que el Proyecto cumple con los requisitos señalados en el Anexo 1 y el EPO aprobado por el COES. En caso de discrepancia en los alcances técnicos entre el Anexo 1 y el EPO aprobado por el COES, prevalecerá este último en el marco del Procedimiento PR-20 del COES, sin que ello implique modificar la configuración básica y características técnicas establecidas en el Anexo 1, y ocasione alguna variación del Costo Medio Anual. El CONCESIONARIO proporcionará las facilidades al Inspector para la realización de las inspecciones técnicas requeridas.

**“Decenio de la Igualdad de Oportunidades para Mujeres y Hombres”
“Año del Bicentenario del Perú: 200 Años de Independencia”**

- 5.2 El Inspector al que se refiere el numeral anterior, será elegido por el CONCESIONARIO de una lista de al menos tres (3) personas jurídicas que el Ministerio de Energía y Minas deberá proponer en el plazo de doce (12) meses antes de la fecha prevista para la Puesta en Operación Comercial, a fin de que inicie sus funciones como mínimo ocho (8) meses antes de dicha fecha.
- Si faltando diez (10) meses para la fecha prevista para la Puesta en Operación Comercial, el Ministerio de Energía y Minas no hubiera remitido la lista antes referida, el CONCESIONARIO podrá remitir una comunicación al Ministerio de Energía y Minas para que dicha entidad proceda a nominar la lista de personas jurídicas de las cuales se seleccionará al Inspector, indicando que de no realizarse dicha nominación en el plazo de treinta (30) días calendario de recibida la comunicación, el CONCESIONARIO podrá elegir libremente al Inspector. Cumplido el plazo de treinta (30) días calendario sin nominación por parte del CONCEDENTE, el CONCESIONARIO podrá elegir libremente al Inspector.
- También podrá elegirlo libremente si no hubiera cursado la comunicación antes indicada y el Ministerio de Energía y Minas no hubiera nominado la lista antes de los nueve (9) meses anteriores a la fecha prevista para la Puesta en Operación Comercial.
- La negociación del contrato y la contratación del Inspector estarán a cargo del CONCESIONARIO. Los gastos que demande la labor de inspección forman parte de la Oferta del CONCESIONARIO. Los alcances del contrato del Inspector deberán contar con la conformidad previa del Ministerio de Energía y Minas e incluirán las funciones previstas para este en el presente Contrato. El costo de los honorarios del Inspector será cubierto por el CONCESIONARIO.
- El resultado de la selección será remitido al Ministerio de Energía y Minas y al OSINERGMIN para su información.
- 5.3 El CONCESIONARIO deberá proporcionar a la Autoridad Gubernamental Competente la información y facilidades de inspección que ésta requiera para controlar el correcto cumplimiento de sus obligaciones bajo el Contrato. Las inspecciones deberán ser realizadas de manera tal que no afecten la operación del Proyecto.
- 5.4 El CONCESIONARIO será una entidad miembro del COES previamente al inicio de la Operación Experimental. La Operación Experimental se desarrollará por un plazo de treinta (30) días calendario y se inicia cuando se culmine exitosamente el Procedimiento de Verificación de Pruebas del Proyecto contenido en el Anexo 2, con la aprobación del OSINERGMIN del informe final a que se refiere dicho anexo y cuando el COES apruebe la integración del Proyecto al SEIN (conforme al Procedimiento Técnico COES PR-20 o el que haga sus veces, y las Leyes y Disposiciones Aplicables).
- Si el Proyecto y sus componentes operan durante este periodo sin interrupciones atribuibles al estudio de ingeniería, estudio de operatividad, calidad del material, calidad constructiva o a los equipos del sistema, se iniciará automáticamente la Puesta en Operación Comercial, sin perjuicio que, para efectos tarifarios, el OSINERGMIN y el CONCESIONARIO suscriban el acta correspondiente en un plazo no mayor de cinco (5) Días, la cual incluirá la fecha de inicio de la Puesta en Operación Comercial.
- 5.5 En caso de que, durante el periodo de Operación Experimental se produjeran interrupciones atribuibles al estudio de ingeniería, al estudio de operatividad, a la calidad del material, calidad constructiva o a los equipos del sistema, el referido periodo quedará suspendido mediante comunicación que emitirá el OSINERGMIN. Si la subsanación y pruebas respectivas demandaran un tiempo mayor a cinco (5) días calendario consecutivos para superar la interrupción, se iniciará un nuevo periodo de Operación Experimental. En caso se requiera un tiempo menor o igual a los cinco (5) días señalados, se continuará con el cómputo del periodo de Operación Experimental.
- 5.6 El derecho a recibir el pago del régimen tarifario a que se refiere la Cláusula 8, se origina con la Puesta en Operación Comercial.

**“Decenio de la Igualdad de Oportunidades para Mujeres y Hombres”
“Año del Bicentenario del Perú: 200 Años de Independencia”**

- 5.7 El CONCESIONARIO mantendrá indemne al CONCEDENTE respecto a cualquier acción o excepción de naturaleza legal, administrativa, arbitral o contractual, o reclamo de cualquier naturaleza respecto de los Bienes de la Concesión o la prestación del Servicio, excepto en caso de que los daños o perjuicios sean causados por el CONCEDENTE, su personal, representantes, agentes o el Inspector.
- 5.8 El Servicio deberá ser prestado de acuerdo con los Niveles de Servicio, de manera tal que se garantice la calidad, eficiencia y su continuidad.

El incumplimiento de las Leyes y Disposiciones Aplicables por parte del CONCESIONARIO durante la prestación del Servicio será sancionado por el OSINERGMIN, de acuerdo con la Tipificación de Infracciones y Escala de Sanciones establecidas para tal efecto, lo que no excluye las compensaciones por mala calidad de suministro o mala calidad del servicio especificados en la Norma Técnica de Calidad de los Servicios Eléctricos (NTCSE), cuando corresponda, conforme a lo dispuesto en la Cláusula 11.4.

Al vencimiento de cada mes calendario, el CONCESIONARIO deberá informar al OSINERGMIN sobre la indisponibilidad fortuita y programada de todos los elementos y/o equipos que conforman el Proyecto durante dicho mes. El CONCESIONARIO informará al OSINERGMIN, con el sustento del caso, la causa y duración de la indisponibilidad, así como las medidas adoptadas para lograr su disponibilidad en el más breve plazo técnicamente posible.

El hecho que el CONCESIONARIO no opere los elementos y/o equipos a fin de maximizar su disponibilidad al servicio del SEIN, o no tome medidas para lograr la disponibilidad en el más breve plazo técnicamente posible, o no informe verazmente sobre los eventos que producen la indisponibilidad, serán considerados, cualesquiera de ellos, como un incumplimiento grave de las obligaciones contractuales del CONCESIONARIO conforme al Literal k) de la Cláusula 13.5.2.

De acuerdo con las Leyes y Disposiciones Aplicables, el CONCESIONARIO permitirá a terceros el acceso a las Facilidades Esenciales materia del presente Contrato, de forma tal que puedan conectarse a dichas instalaciones en tanto sea económica y técnicamente viable y no afecte la prestación del Servicio. Para ello, el CONCESIONARIO está obligado a permitir la utilización de sus instalaciones por parte de terceros, quienes deberán asumir los costos correspondientes. La variación de las instalaciones deberá ser comunicada al CONCEDENTE y al OSINERGMIN.

Si además de dichos costos, el tercero pagara al CONCESIONARIO compensaciones u otros conceptos por el uso de las instalaciones, tales montos serán descontados del Costo Medio Anual en el proceso de liquidación correspondiente.

- 5.9 El CONCESIONARIO prestará el Servicio sujetando su actuación a las disposiciones que establezca el COES, tanto en condiciones de operación normal, programación de mantenimiento, así como cuando se presente un estado de alerta, emergencia o recuperación, según las definiciones que dicha entidad atribuye a cada uno de estos estados.
- 5.10 El CONCESIONARIO deberá mantener el inventario actualizado de los Bienes de la Concesión, indicando sus características, ubicación, estado de conservación, funcionamiento y rendimiento, fechas de fabricación e instalación, entre otros. Dicho inventario deberá contener la valoración de los Bienes de la Concesión de acuerdo con los estados financieros auditados. El formato para la presentación de dicho inventario será remitido por el OSINERGMIN.

El CONCESIONARIO actualizará el inventario de los Bienes de la Concesión anualmente a la fecha de cierre de los estados financieros auditados, y deberá entregar cada inventario actualizado al Ministerio de Energía y Minas y al OSINERGMIN como máximo el 30 de junio de cada año, acompañando los estados financieros auditados del periodo fiscal inmediato anterior, así como la documentación sustentatoria de aquellos Bienes de la Concesión que hayan sido incorporados a los estados financieros durante el año correspondiente. En caso el CONCESIONARIO desarrolle más de una concesión de transmisión eléctrica, deberá llevar contabilidad separada del Proyecto.

**“Decenio de la Igualdad de Oportunidades para Mujeres y Hombres”
“Año del Bicentenario del Perú: 200 Años de Independencia”**

A estos efectos, el CONCESIONARIO deberá organizar las cuentas contables relacionadas al Proyecto, de modo que la situación económica-financiera del mismo pueda ser evaluada de manera independiente a otras cuentas contables. La inclusión contable de otros proyectos o activos no relacionados con el Proyecto no deberá mermar, modificar o evitar el juego de cuentas contables del Proyecto y su evaluación económica-financiera independiente.

- 5.11 El CONCESIONARIO pondrá en marcha y mantendrá un adecuado programa de aseguramiento de calidad que cumpla, por lo menos, lo establecido en las normas NTP-ISO-9001 durante la construcción del Proyecto, y la NTP-ISO-9004-2 durante la explotación del Servicio, o las que las sustituyan.
- 5.12 El CONCESIONARIO no tiene derecho a cuestionar en modo o fuero alguno, ninguna instalación que conforme al Plan de Transmisión o al Plan de Inversiones de Transmisión deba integrarse al Proyecto, ni Refuerzo a ejecutarse de conformidad con el literal b) del numeral 22.2 del artículo 22 de la Ley Nro. 28832 y el numeral 7.6 del artículo 7 del Reglamento aprobado mediante Decreto Supremo Nro. 027-2007-EM o normas que los sustituyan, ni el Costo Medio Anual que el OSINERGMIN hubiese aprobado para el Refuerzo. Sólo puede ejercer o no ejercer su derecho de preferencia para realizar un Refuerzo.

Si el CONCESIONARIO no ejerciera su derecho de preferencia para ejecutar un Refuerzo en la forma y tiempo dispuestos por las Leyes y Disposiciones Aplicables, el Ministerio de Energía y Minas remitirá al CONCESIONARIO una comunicación indicando las facilidades que éste deberá brindar durante el proceso de licitación, así como las facilidades, coordinaciones y distribución de responsabilidades para el diseño, construcción, operación y mantenimiento del refuerzo, así como el presupuesto aprobado por el Ministerio de Energía y Minas de los costos de conexión, propuestos por el CONCESIONARIO.

Los costos adicionales que ocasionen las actividades solicitadas por el Ministerio de Energía y Minas en virtud de la presente cláusula deberán ser cubiertas por el nuevo concesionario que efectúe el Refuerzo.

Si el CONCESIONARIO discrepara en todo o en parte con la referida comunicación, la controversia se resolverá con arreglo a la Cláusula 14. El inicio del proceso de licitación del refuerzo o la instalación a integrar al Proyecto no está sujeto a que concluya el arbitraje, pero la adjudicación del proceso de licitación del refuerzo podrá estar sujeta a la conclusión del Arbitraje, si así lo considera el Ministerio de Energía y Minas.

6. CONTRATOS CON TERCEROS

- 6.1 En todos los contratos, convenios o acuerdos que el CONCESIONARIO celebre con sus socios o terceros que tengan relación directa con las labores de construcción, operación y mantenimiento y la prestación del Servicio, salvo (i) aquellos contratos por adhesión con cláusulas de contratación aprobadas administrativamente y (ii) los contratos a suscribirse con los Acreedores Permitidos deberán incluir cláusulas que contemplen lo siguiente:
- a) El CONCEDENTE no es responsable por los créditos o derechos derivados de contratos de terceros con el CONCESIONARIO.
 - b) Limitar su plazo de vigencia a fin de que, en ningún caso, aquellos excedan la vigencia o el plazo del Contrato.
 - c) La renuncia del tercero a interponer acciones de responsabilidad civil contra el CONCEDENTE y sus funcionarios, representantes y cualquier tipo de personal vinculado a este.

**“Decenio de la Igualdad de Oportunidades para Mujeres y Hombres”
“Año del Bicentenario del Perú: 200 Años de Independencia”**

- d) Permitir al CONCEDENTE, a su sola opción, asumir la posición contractual del CONCESIONARIO en dichos contratos, a través de una cesión de posición contractual autorizada irrevocablemente y por adelantado por la persona jurídica correspondiente, en caso se produzca la terminación del Contrato por cualquier causa, posibilitando la continuación de tales contratos en los mismos términos, o su renegociación de ser el caso, y, por tanto, la ejecución del Proyecto o la prestación del Servicio.

En los contratos o acuerdos que el CONCESIONARIO celebre con terceros y con los Acreedores Permitidos, deberá estipularse que el CONCEDENTE no es responsable por los créditos o derechos derivados de contratos de terceros con el CONCESIONARIO. Los referidos contratos no son oponibles al Estado. De este modo, ninguno de los contratos o acuerdos del CONCESIONARIO limitará de forma alguna el cumplimiento de las obligaciones asumidas en el presente Contrato, y cualquier costo y sobre costo serán de entera responsabilidad del CONCESIONARIO.

El CONCESIONARIO deberá remitir al CONCEDENTE, con copia al OSINERGMIN, dentro de los diez (10) días calendario después de su celebración y/o modificación, según corresponda, copia de los contratos que considere indispensables para la ejecución del Proyecto y la prestación del Servicio (contratos de construcción, operación y mantenimiento o similares).

Asimismo, deberá remitir un listado detallado y completo de la totalidad de los contratos suscritos y vigentes vinculados a la ejecución del Proyecto y la prestación del Servicio, el mismo que se remitirá dentro de los primeros quince (15) días calendario de cada año calendario.

De ser el caso, el CONCESIONARIO deberá entregar copias de los contratos que adicionalmente solicite el CONCEDENTE dentro de los diez (10) días calendario, computados a partir de la recepción de la solicitud correspondiente.

En ningún caso el CONCESIONARIO se exime de responsabilidad frente al CONCEDENTE, por actos u omisiones derivados de la ejecución de los contratos suscritos con terceros, que puedan tener incidencia sobre la Concesión.

El CONCEDENTE guardará confidencialidad sobre la información remitida en virtud de la presente cláusula, salvo que la Leyes y Disposiciones Aplicables determinen la necesidad de su publicidad.

- 6.2 En sus relaciones laborales, el CONCESIONARIO deberá ajustarse a las Leyes y Disposiciones Aplicables.

El CONCESIONARIO deberá contar con un equipo de personal, propio o subcontratado, que ante cualquier situación de emergencia garantice la prestación adecuada del Servicio durante el horario convenido para la operación.

En caso se produzca la terminación del Contrato, el CONCESIONARIO es responsable exclusivo del pago de todos los beneficios laborales, remuneraciones y demás beneficios legales, convencionales o unilaterales, adeudados a sus trabajadores hasta la fecha en que se produjo la terminación del Contrato.

En el supuesto que judicialmente se ordenara al CONCEDENTE a pagar alguna acreencia laboral a favor de uno o más trabajadores del CONCESIONARIO, que se hubiese generado durante la vigencia del Contrato, el CONCEDENTE se encontrará plenamente facultado a repetir contra el CONCESIONARIO.

El CONCESIONARIO determinará libremente el número de personal que requiera para cumplir con el presente Contrato.

**“Decenio de la Igualdad de Oportunidades para Mujeres y Hombres”
“Año del Bicentenario del Perú: 200 Años de Independencia”**

7. CONTRATOS DE SEGURO

- 7.1 El CONCESIONARIO contratará y mantendrá vigentes todas las pólizas de seguro que se requieran en virtud del presente Contrato con compañías de seguros que tengan la calificación mínima de “A”, cuya evaluación haya sido realizada por una empresa clasificadora de riesgo nacional debidamente autorizada por la Superintendencia de Mercado de Valores (SMV).

En caso las compañías de seguros a ser contratadas por el CONCESIONARIO no operen en la República del Perú, el CONCESIONARIO deberá acreditar ante el CONCEDENTE, para su conformidad, que la referida compañía:

- a) Se encuentra legalmente constituida en su país de origen y en capacidad de asegurar riesgos originados en el extranjero;
- b) Está facultada de acuerdo con la legislación de su país de origen a emitir las pólizas exigidas en la presente cláusula.
- c) Cuenta con una clasificación de riesgo internacional igual o mejor a “BBB+” (o clasificación equivalente). Dicha clasificación deberá ser otorgada por una clasificadora de riesgo que clasifica a la República del Perú.

Los reaseguradores internacionales que cubran los riesgos del asegurador contratado por el CONCESIONARIO deberán tener una calificación mínima de “A-”, otorgada por una entidad clasificadora de riesgos internacional que clasifica a la República del Perú, al momento de la contratación y las sucesivas renovaciones.

- 7.2 Durante la vigencia del Contrato, el CONCESIONARIO, asumiendo todos los costos, incluyendo el deducible, franquicias y/o coaseguros, tomará y mantendrá desde el inicio de la obra, los siguientes seguros, los cuales no excluirán ni restringirán la responsabilidad del CONCESIONARIO por las obligaciones asumidas en el Contrato:

- a) Seguro de responsabilidad civil contra cualquier daño, pérdida o lesión que pudiere sobrevenir a bienes y personas. Deberá cubrir un monto no menor a cinco millones de Dólares (US\$ 5 000 000) por evento. En este caso, el CONCEDENTE deberá figurar como asegurado adicional.
- b) Seguro que cubra el valor de los Bienes de la Concesión y póliza de obra civil terminada, tomando en cuenta los riesgos específicos identificados en el estudio de riesgo. Las coberturas de este seguro serán cuando menos las siguientes: daños parciales o totales, daños por agua o inundación, terremoto, derrumbes, incendio, terrorismo, vandalismo, conmoción civil, robo, hurto, apropiación ilícita y daños provocados por error o falla de terceros. Deberá cubrir un monto no menor a la pérdida máxima probable (PMP) determinado por el estudio de riesgo que el CONCESIONARIO contratará con una empresa especializada de reconocido prestigio internacional.
- c) Seguros laborales, según sean exigidos en las Leyes y Disposiciones Aplicables.
- d) Asimismo, durante la construcción, el CONCESIONARIO debe contratar o hacer que se contrate la póliza CAR/EAR (*Construction All Risk/ Engineering All Risk*, por sus siglas en inglés), la cual debe incluir como mínimo las secciones (coberturas) A y B, así como daño malicioso, vandalismo, terrorismo, robo, cables subterráneos, tubería y demás instalaciones subterráneas, errores de diseño, debilitamiento de elementos cortantes y cualquier otra cobertura considerada en una póliza CAR/EAR.

- 7.3 Los certificados de seguros por cada póliza deberán tener las siguientes características:

- a) Contener una declaración en la que el CONCEDENTE aparezca como beneficiario adicional según corresponda.

**“Decenio de la Igualdad de Oportunidades para Mujeres y Hombres”
“Año del Bicentenario del Perú: 200 Años de Independencia”**

- b) Contener una declaración en la que la compañía de seguros haya renunciado a los derechos de subrogación con respecto al CONCEDENTE.
 - c) Contener la renuncia a interponer algún reclamo o interponer alguna medida judicial o extrajudicial contra el CONCEDENTE y sus funcionarios, representantes y cualquier tipo de personal vinculado a éste.
- 7.4 El CONCESIONARIO deberá renovar las pólizas de seguro por lo menos veinticinco (25) Días antes de su vencimiento.
- 7.5 De darse un caso de infraseguro o eventos no cubiertos por inadecuado aseguramiento del CONCESIONARIO, éste será responsable por el monto no cubierto.
- 7.6 Las pólizas que se emitan de conformidad con lo establecido en esta cláusula deberán contener las estipulaciones siguientes:
- a) La compañía aseguradora quede obligada a comunicar al CONCEDENTE de cualquier omisión de pago del CONCESIONARIO, con una anticipación no menor de veinticinco (25) Días a la fecha en que tal omisión pueda determinar la caducidad o pérdida de vigencia de la póliza en forma total o parcial. La obligación de notificación será también aplicable al supuesto de cesación, retiro, cancelación o falta de renovación de cualquier seguro que el CONCESIONARIO deba mantener conforme al Contrato.
 - b) En caso de Destrucción Total, el beneficiario de la póliza será el CONCEDENTE. y los beneficios de las pólizas serán entregadas por la compañía aseguradora a un fideicomiso constituido por el CONCESIONARIO quien además asumirá su costo. Si las Partes llegasen a un acuerdo de reconstrucción dentro del plazo previsto en la Cláusula 13.9, el fiduciario será instruido por el CONCEDENTE para que entregue el dinero al CONCESIONARIO conforme a lo convenido por las Partes. En caso las Partes no llegasen a un acuerdo de reconstrucción, el fiduciario deberá cumplir con las labores de Liquidación del Contrato previsto en la Cláusula 13
- 7.7 Si el siniestro no califica como Destrucción Total:
- a) El CONCESIONARIO se obliga a utilizar el dinero percibido del seguro para reemplazar y/o reparar los bienes afectados por el siniestro respectivo.
 - b) En caso de que los recursos de los seguros no alcancen para reemplazar o reparar los bienes afectados, el CONCESIONARIO será responsable, a su costo, de cubrir el monto restante.
 - c) Las tareas de reemplazo y/o reparación de los bienes se efectuarán de manera tal que el Servicio no sea suspendido sino por el tiempo mínimo indispensable.

8. RÉGIMEN TARIFARIO

8.1 Para efectos de esta Cláusula, se entiende por:

- a) Costo de Inversión: la cantidad de _____ (US\$ _____). Constituye la inversión o componente de inversión a que se refiere el numeral II) del literal b) del Artículo 139° del Reglamento de la Ley de Concesiones Eléctricas. (Formularios 4, 4-B y 4-BB incluidos como Anexo 5).
- b) Costos de Operación y Mantenimiento anual: la cantidad de _____ US\$ _____. Constituyen los costos eficientes de operación y mantenimiento a que se refiere el numeral II) del literal b) del artículo 139 del Reglamento de la Ley de Concesiones Eléctricas (Formularios 4, 4-B y 4-BB incluidos como Anexo 5).
- c) Periodo de Recuperación, al plazo de treinta (30) años, contado a partir de la Puesta en Operación Comercial.

**“Decenio de la Igualdad de Oportunidades para Mujeres y Hombres”
“Año del Bicentenario del Perú: 200 Años de Independencia”**

- d) Tasa de Actualización: corresponde al valor de la tasa de actualización al que se refiere el artículo 79 de la Ley de Concesiones Eléctricas, vigente a la fecha de la convocatoria a la licitación para la entrega en concesión del Proyecto.
- e) Índice de Actualización: es el índice WPSFD4131 (*Finished Goods Less Food and Energy*); publicado por el Departamento de Trabajo del Gobierno de los Estados Unidos de Norteamérica. Se utilizará el último dato publicado como definitivo en la fecha de corte de información que se utilizará para efectuar la regulación correspondiente. El índice inicial será el último dato publicado como definitivo que corresponda al mes de la fecha de presentación de Ofertas.

En caso el índice WPSFD4131 sea discontinuado, el mismo será remplazado por el índice equivalente que lo sustituya conforme a la declaración oficial del Departamento de Trabajo del Gobierno de los Estados Unidos de América u organismo que lo sustituya.

- f) La actualización del Costo de Inversión y Costos de OyM se realizará anualmente multiplicando el valor que resulte del proceso de licitación por el siguiente factor:

$$Fa = IPPn / IPP0$$

Donde

- Fa : Factor de actualización
- IPPn: Índice de Actualización, se utilizará el último dato definitivo de la serie indicada, disponible en la fecha que corresponda efectuar la actualización.
- IPP0: Índice de Actualización inicial, se utilizará el que corresponda al mes de la fecha de Presentación de Ofertas.

- 8.2 El OSINERGMIN establece el Costo Medio Anual de acuerdo con el numeral II) del literal b) del artículo 139 del Reglamento de la Ley de Concesiones Eléctricas, empleando la Tasa de Actualización indicada en el literal d) del numeral 8.1 del presente contrato.
- 8.3 El Costo Medio Anual se pagará mediante peajes asignados al área de demanda que defina el OSINERGMIN, de acuerdo con lo dispuesto en el numeral IV) del literal e) del artículo 139 del Reglamento de la Ley de Concesiones Eléctricas.
- 8.4 El Costo Medio Anual incluye los resultados de la liquidación anual que efectuará el OSINERGMIN de acuerdo con lo estipulado en el literal f) del artículo 139 del Reglamento de la Ley de Concesiones Eléctricas, utilizando la tasa señalada en el literal d) del numeral 8.1 del presente Contrato.
- 8.5 El OSINERGMIN aprobará los procedimientos de detalle que se requieran para la aplicación de la Cláusula 8, incluyendo el redondeo de las cifras, la liquidación anual de ingresos y las observaciones del CONCESIONARIO, así como la información y documentación que ésta debe presentar.
- 8.6 Para efectos de la liquidación anual que comprende los ingresos mensuales percibidos en nuevos soles, la conversión a Dólares se aplicará utilizando el tipo de cambio igual al valor de referencia para el Dólar de los estados Unidos de América, determinado por la Superintendencia de Banca, Seguros y AFP del Perú, correspondiente a la “Cotización de Oferta y Demanda – Tipo de Cambio Promedio Ponderado” o el que lo reemplace. Se tomará en cuenta el valor venta correspondiente al último día hábil anterior al 15 del mes siguiente al mes en que se prestó el Servicio, publicado en el Diario Oficial El Peruano.

9. FINANCIAMIENTO DE LA CONCESIÓN

- 9.1 Para cumplir con el objeto del Contrato, el CONCESIONARIO podrá obtener el financiamiento con recursos propios o de terceros que estime conveniente. Las obligaciones de PROINVERSIÓN indicadas en la presente cláusula se mantendrán vigentes hasta la Puesta en Operación Comercial.

**“Decenio de la Igualdad de Oportunidades para Mujeres y Hombres”
“Año del Bicentenario del Perú: 200 Años de Independencia”**

- 9.2 Lo estipulado en el párrafo anterior, no eximirá al CONCESIONARIO de su obligación de cumplir con todas y cada una de las disposiciones del presente Contrato, del Contrato de Concesión Definitiva de Transmisión Eléctrica y de las Leyes y Disposiciones Aplicables. Las entidades financieras o cualquier persona que actúe en representación del CONCESIONARIO no serán responsables del cumplimiento de las obligaciones del CONCESIONARIO establecidas en el Contrato y en las Leyes y Disposiciones Aplicables.
- 9.3 En la estructuración del financiamiento, el CONCESIONARIO podrá incluir:
- a) Garantías a ser otorgadas a los Acreedores Permitidos, que incluyan gravámenes sobre los Bienes de la Concesión, el derecho de la Concesión, las acciones o participaciones en el CONCESIONARIO, o cualquier derecho que corresponda al CONCESIONARIO según el Contrato.
 - b) La transferencia en dominio fiduciario del derecho de Concesión a un fideicomiso, en cuyo caso para ser aceptado por el CONCEDENTE, el CONCESIONARIO deberá mantener todas las obligaciones a las que se compromete por este Contrato, sin excepción alguna.
 - c) Para los casos a) y b) se requiere la aprobación previa del CONCEDENTE, quien deberá pronunciarse en un plazo no mayor de treinta (30) Días, computados desde la recepción de la solicitud presentada por el CONCESIONARIO. El CONCEDENTE estará facultado para requerir información adicional al CONCESIONARIO, en cuyo caso se suspende el plazo anterior. El plazo se contabilizará nuevamente cuando el CONCESIONARIO presente la información adicional requerida. Si el CONCEDENTE no se pronuncia en el plazo antes indicado, entonces los conceptos indicados en los Literales a) y/o b), según corresponda, se entenderán rechazados para todos los efectos.
 - d) Si el rechazo indicado en el Literal c) ocurriese porque el CONCEDENTE no se pronunció conforme a lo indicado en dicho literal, el CONCESIONARIO podrá presentar nuevamente los conceptos indicados en los Literales a) y/o b), según corresponda, para aprobación del CONCEDENTE. El CONCEDENTE tendrá el mismo plazo y seguirá el procedimiento indicado en el Literal c) precedente para pronunciarse. En caso el CONCEDENTE no se pronuncie en el plazo establecido, o vencida la ampliación del plazo para pronunciarse, se entenderá que la solicitud ha sido aprobada. En caso de ocurrir una aprobación, esta no podrá ser entendida como un aval o seguro por parte del CONCEDENTE respecto de los acuerdos a los que hubiera llegado el CONCESIONARIO para el financiamiento del Proyecto.
 - e) Si las garantías incluyen únicamente (i) gravámenes sobre las acciones o participaciones en el CONCESIONARIO distintos a la Participación Mínima o (ii) los flujos de dinero por la prestación del Servicio, no se requerirá aprobación previa del CONCEDENTE.
- 9.4 Si el financiamiento comprende o está garantizado con los Bienes de la Concesión, el derecho de la Concesión, los flujos de dinero por la prestación del Servicio o cualquier derecho que corresponda al CONCESIONARIO según el Contrato (en adelante, Endeudamiento Garantizado Permitido), el CONCESIONARIO deberá cumplir las cláusulas siguientes.
- 9.5 El CONCESIONARIO que desee utilizar un Endeudamiento Garantizado Permitido deberá presentar el borrador final del contrato de hipoteca sobre el derecho de concesión, contrato de garantía mobiliaria, según correspondan que sustenten el Endeudamiento Garantizado Permitido ante PROINVERSIÓN para su revisión y conformidad. Asimismo, presentará una declaración jurada emitida por el potencial Acreedor Permitido en la que declare que cumple con las calidades establecidas en la definición de “Acreedor Permitido” del Contrato. A efectos de lo anterior, PROINVERSIÓN únicamente se pronunciará respecto a lo siguiente: i) si los Acreedores Permitidos cumplen con lo indicado en la definición del presente Contrato; ii) si el borrador final de los contratos que sustenten el Endeudamiento Garantizado Permitido cumple con lo previsto en la Cláusula 9.6. No corresponde al CONCEDENTE ni a PROINVERSIÓN evaluar los términos de financiamiento.

**“Decenio de la Igualdad de Oportunidades para Mujeres y Hombres”
“Año del Bicentenario del Perú: 200 Años de Independencia”**

Entregados dichos documentos, PROINVERSIÓN en un plazo no mayor de veinte (20) Días deberá comunicar al CONCEDENTE y CONCESIONARIO el resultado de la revisión. PROINVERSIÓN estará facultado para requerir información adicional al CONCESIONARIO, en cuyo caso se suspende el plazo anterior. El plazo se contabilizará nuevamente cuando el CONCESIONARIO presente la información adicional requerida. Si PROINVERSIÓN no se pronuncia en el plazo antes indicado, entonces los documentos se entenderán como rechazados para todos los efectos.

Si los documentos fueran rechazados porque PROINVERSIÓN no se pronunció conforme a lo indicado en el literal anterior, el CONCESIONARIO podrá presentar nuevamente los documentos para aprobación de PROINVERSIÓN. En este caso, PROINVERSIÓN tendrá el plazo de diez (10) Días y seguirá el mismo procedimiento indicado en el párrafo anterior. En caso PROINVERSIÓN no se pronuncie en el plazo establecido, o vencida la ampliación del plazo para pronunciarse, se entenderá que los documentos han sido aprobados.

Lo estipulado en los párrafos anteriores no libera al CONCESIONARIO del cumplimiento de todas y cada una de las disposiciones del Contrato y de las Leyes y Disposiciones Aplicables.

La denegación de la autorización a que se refiere la presente cláusula deberá generarse de manera debidamente motivada.

El mismo procedimiento se aplicará en caso, se requiera modificaciones al Endeudamiento Garantizado Permitido, respecto a los aspectos vinculados a los numerales i. y ii. del primer párrafo del presente numeral.

9.6 Los contratos que sustenten el Endeudamiento Garantizado Permitido deberán estipular:

- a) Términos financieros incluyendo tasa o tasas de interés, reajustes de capital, condiciones de pago y otros términos, que sean los usuales para operaciones bajo condiciones similares en el mercado nacional y/o internacional.
- b) Que los recursos que se obtengan:
 - i. Serán destinados únicamente al financiamiento de los Bienes de la Concesión, para la adquisición de bienes y servicios requeridos para brindar el Servicio, o como capital de trabajo para la explotación de los Bienes de la Concesión, así como para construir, equipar y operar la Concesión.
 - ii. Sin perjuicio de lo establecido en el acápite i. precedente, el financiamiento de largo plazo que pudiera ser concertado por el CONCESIONARIO podrá emplearse: (a) en pagar créditos puente y otros endeudamientos utilizados para la adquisición de Bienes de la Concesión, o para provisión de capital de trabajo necesario para la explotación de los Bienes de la Concesión; o, (b) en sustituir préstamos de accionistas o de Empresas Vinculadas (en tanto hayan sido destinados a lo indicado en el acápite i. anterior o en el presente literal), en concordancia con los parámetros de endeudamiento máximo consignados en los contratos de financiamiento suscritos.
- c) Que ninguna de tales operaciones puede tener como efecto directo o indirecto eximir al CONCESIONARIO de su obligación de cumplir con todas y cada una de las disposiciones del Contrato y de las Leyes y Disposiciones Aplicables.
- d) Que el CONCESIONARIO y los Acreedores Permitidos deberán levantar todas las garantías, cargas y gravámenes que pudieran existir sobre los Bienes de la Concesión o sobre el derecho de Concesión, como máximo, al finalizar el plazo de veintinueve (29) años contados a partir de la Puesta en Operación Comercial. En caso de terminación del Contrato por causas distintas a vencimiento del plazo del Contrato y mutuo disenso, la obligación antes indicada deberá cumplirse en un plazo no mayor a ciento veinte (120) Días de comunicada la decisión de terminar el Contrato en aplicación de la causal correspondiente.

**“Decenio de la Igualdad de Oportunidades para Mujeres y Hombres”
“Año del Bicentenario del Perú: 200 Años de Independencia”**

Las obligaciones indicadas en este literal serán exigibles aun cuando subsista cualquier obligación pendiente por parte del CONCESIONARIO a los Acreedores Permitidos o terceros. El incumplimiento o el cumplimiento parcial, tardío o defectuoso de estas obligaciones, provocará la obligación del CONCESIONARIO de pagar al CONCEDENTE la penalidad establecida en el numeral 6 del Anexo 10.

9.7 Los contratos que sustenten el Endeudamiento Garantizado Permitido podrán estipular:

- a) Que, si el CONCESIONARIO o los Acreedores Permitidos lo solicitan, el CONCEDENTE enviará a los Acreedores Permitidos, copia de las comunicaciones cursadas por el CONCEDENTE al CONCESIONARIO respecto al avance del Proyecto, y les informará de cualquier hecho que pudiera ocasionar la terminación del Contrato. Los Acreedores Permitidos indicarán al CONCEDENTE las comunicaciones cursadas al CONCESIONARIO cuya copia solicitan.
- b) Que los Acreedores Permitidos podrán solicitar al CONCEDENTE la sustitución del CONCESIONARIO, sin que haga falta el consentimiento del CONCESIONARIO, de producirse un evento de incumplimiento sustancial, según se defina como tal en cada contrato de financiamiento.

Para realizar esta solicitud, los Acreedores Permitidos deberán haber notificado de tal evento al CONCESIONARIO y haber procedido de conformidad a lo dispuesto en el propio contrato de financiamiento. Una vez presentada dicha solicitud, el CONCEDENTE estará impedido de declarar la Terminación del Contrato por un lapso de cuatro (4) meses contados a partir de la fecha de recepción de la solicitud.

Para la sustitución del CONCESIONARIO, se procederá de la siguiente manera:

- i. Los Acreedores Permitidos propondrán al CONCEDENTE a una persona jurídica con las calificaciones técnicas que cumpla directamente o a través de Empresas Vinculadas, los requisitos de Calificación que en su momento se exigieron en el Concurso, para asumir la posición contractual del CONCESIONARIO o cambiar al Operador Calificado, según sea el caso, y garantizar la continuidad del Servicio.
 - ii. El CONCEDENTE no negará la sustitución sin expresión de causa y contestará la solicitud en el plazo de treinta (30) Días; caso contrario se entenderá aceptada.

El nuevo concesionario contará con un plazo de ciento ochenta (180) días calendario, contados a partir de la presentación de la solicitud, para iniciar su operación. Vencido el plazo antes indicado, el CONCEDENTE tendrá expedito su derecho a solicitar la terminación del Contrato.
- c) Que los Acreedores Permitidos, en caso de terminación anticipada del Contrato, tendrán el derecho, de recibir las sumas de dinero a que hubiere lugar, luego de aplicarse la Cláusula 13.35.

9.8 El CONCESIONARIO deberá presentar los documentos que sustenten el Cierre Financiero ante PROINVERSIÓN para su revisión y conformidad, conforme a lo dispuesto en el numeral 26.4 del artículo 26 del Decreto Legislativo Nro. 1362. Para acreditar el Cierre Financiero por el monto de inversión para las obras requeridas hasta la obtención de la Puesta en Operación Comercial, el CONCESIONARIO deberá presentar lo siguiente: i) copia de los contratos de financiamiento debidamente suscritos; y/o ii) copia literal de la partida del CONCESIONARIO, emitida por el Registro Público correspondiente en la que conste el aporte de capital emitido como máximo treinta (30) Días antes de su presentación; iii) en el caso de los contratos de financiamiento con Acreedores Permitidos declaración jurada emitida por el Acreedor Permitido en la que declare que cumple con las calidades establecidas en la definición de “Acreedor Permitido” del Contrato conforme al formato del Anexo 11.

**“Decenio de la Igualdad de Oportunidades para Mujeres y Hombres”
“Año del Bicentenario del Perú: 200 Años de Independencia”**

Dicha documentación deberá ser presentada a PROINVERSIÓN para su revisión y conformidad. La conformidad a ser emitida por PROINVERSIÓN se ceñirá a lo siguiente: i) que los montos de aporte de capital y/o montos de recursos propios y/o montos de endeudamiento cubren las necesidades para la construcción y equipamiento del proyecto conforme al cronograma de valorización que se refiere la Cláusula 4.7; y ii) En caso el financiamiento se realice con Acreedores Permitidos, se verificará que los contratos de garantía que ha otorgado el CONCESIONARIO no alteran el presente Contrato de Concesión ni generen riesgos o alguna responsabilidad adicional al CONCEDENTE no regulada en este Contrato de Concesión.

No corresponde al CONCEDENTE ni a PROINVERSIÓN evaluar los términos de financiamiento. PROINVERSIÓN en un plazo no mayor de treinta (30) Días deberá comunicar al CONCEDENTE y CONCESIONARIO el resultado de la revisión. PROINVERSIÓN estará facultado para requerir información adicional al CONCESIONARIO, en cuyo caso se suspende el plazo para comunicar al CONCEDENTE. El plazo se contabilizará nuevamente cuando el CONCESIONARIO presente la información adicional requerida.

En todo caso, los contratos o acuerdos referidos deberán contener expresamente una disposición referida a que en caso el financiamiento quede sin efecto o el CONCESIONARIO incurra en alguna causal que active su terminación o resolución, el Acreedor Permitido comunicará en cinco (5) Días dicha situación al CONCEDENTE.

Asimismo, dichos contratos deberán también contener cláusulas que aseguren que los recursos del endeudamiento serán utilizados exclusivamente para cumplir las obligaciones del CONCESIONARIO establecidas en el presente Contrato.

- 9.9 Producido el Cierre Financiero, el CONCESIONARIO entregará al CONCEDENTE y a PROINVERSIÓN copia de los contratos respectivos con los Acreedores Permitidos, fiduciarios y cualquier tercero que participe en la operación. Asimismo, deberá entregar copia de cualquier modificación a dichos contratos o contrato posteriormente suscrito, dentro de los treinta (30) días siguientes de su suscripción. Del mismo modo informará al CONCEDENTE semestralmente respecto de los saldos deudores con cada acreedor. El CONCEDENTE guardará confidencialidad sobre la información remitida en virtud de la presente cláusula, salvo que las Leyes y Disposiciones Aplicables determinen la necesidad de su publicidad.
- 9.10 El presente Contrato no contempla el otorgamiento o contratación de garantías financieras por parte del Estado a favor del CONCESIONARIO.

10. FUERZA MAYOR O CASO FORTUITO

- 10.1 Para la etapa de construcción, que abarca desde la Fecha de Cierre hasta la Puesta en Operación Comercial, es aplicable lo dispuesto en las Cláusulas 10.2 a 10.8.

Desde la integración del Proyecto al SEIN declarada por el COES hasta la culminación de la vigencia del Contrato, la investigación, asignación de responsabilidades, determinación y pago de compensaciones, revisión o impugnación, solicitud de fuerza mayor o caso fortuito por temas referidos a la interrupción del suministro, así como cualquier otro asunto relativo a la NTCSE y sus normas complementarias, se regirán por lo dispuesto en dicha norma, sus normas complementarias, modificatorias, y las Leyes y Disposiciones Aplicables.

- 10.2 Ninguna de las Partes será imputable por la inejecución de una obligación o por su cumplimiento parcial, tardío o defectuoso, si es provocada por fuerza mayor o caso fortuito.
- 10.3 Para fines de la Cláusula 10.2, fuerza mayor o caso fortuito es un evento, condición o circunstancia no imputable a las Partes, indistintamente, de naturaleza extraordinaria, imprevisible e irresistible, que impida a alguna de ellas cumplir con las obligaciones a su cargo o cause su cumplimiento parcial, tardío o defectuoso.

**“Decenio de la Igualdad de Oportunidades para Mujeres y Hombres”
“Año del Bicentenario del Perú: 200 Años de Independencia”**

El suceso deberá estar fuera del control razonable de la Parte que invoque la causal, la cual a pesar de todos los esfuerzos razonables para prevenir o mitigar sus efectos, no puede evitar que se configure la situación de incumplimiento.

La fuerza mayor o caso fortuito incluye, pero no se limita a lo siguiente, siempre que el hecho satisfaga la definición que antecede:

- a) Cualquier acto de guerra externa, interna o civil (declarada o no declarada), estado de sitio, invasión, conflicto armado, bloqueo, revolución, motín, insurrección, conmoción civil o actos de terrorismo, que impida al CONCESIONARIO cumplir con sus obligaciones dentro del plazo del Contrato.
 - b) Cualquier paro o huelga de trabajadores que no mantengan una relación laboral o comercial con el CONCESIONARIO o con sus proveedores, que le impida cumplir con sus obligaciones dentro del plazo del Contrato.
 - c) Cualquier protesta, acto de violencia o de fuerza realizados por organizaciones comunales, sociales, sindicales, o políticas que afecten directamente al CONCESIONARIO por causas ajenas a su voluntad, que no le sean imputables y que vayan más allá de su control razonable.
 - d) El descubrimiento de restos arqueológicos y/o paleontológicos que impida al CONCESIONARIO culminar dentro del plazo del Contrato, la ejecución de las obras, o que se ordene la paralización de las mismas por disposición de la Autoridad Gubernamental Competente.
 - e) Cualquier terremoto, inundación, sequía, incendio, explosión, o cualquier fenómeno meteorológico o hidrológico, siempre que afecte de manera directa total o parcialmente los Bienes de la Concesión y/o la Obra o sus elementos, y que a su vez impida al CONCESIONARIO cumplir con sus obligaciones dentro del plazo del Contrato.
 - f) Cualquier epidemia, contaminación, plaga o evento similar que impida o limite al CONCESIONARIO cumplir con sus obligaciones dentro del plazo del Contrato.
 - g) La eventual destrucción de las Obras, de forma total o parcial de las mismas, o daños a los Bienes de la Concesión, siempre que impidan al CONCESIONARIO cumplir con las obligaciones a su cargo.
 - h) La eventual confiscación o requisa de los Bienes de la Concesión y su imposibilidad de recuperación, ocasionados por orden de cualquier autoridad, por causas no imputables al CONCESIONARIO, que afecten gravemente la ejecución del Contrato impidiendo al CONCESIONARIO cumplir con las obligaciones a su cargo.
- 10.4 Para los casos en que se vea afectado el cumplimiento oportuno de alguno de los hitos establecidos en el Anexo 6, se podrá sustentar un evento de fuerza mayor o caso fortuito únicamente cuando se hubiera afectado la ruta crítica de la construcción del Proyecto.
- 10.5 La Parte que se vea afectada por un evento de fuerza mayor o caso fortuito deberá informar dentro de las siguientes setenta y dos (72) horas de haber ocurrido o haberse enterado, según sea el caso, a la otra Parte sobre:
- a) Los hechos que constituyen dicho evento de fuerza mayor o caso fortuito; y,
 - b) El período estimado de restricción total o parcial de sus actividades y el grado de impacto previsto.

Adicionalmente, deberá mantener a la otra Parte informada sobre el desarrollo de dichos eventos.

En caso la Parte que se vea afectada no informe dentro del plazo establecido, se entenderá que dicho evento no constituye impedimento para el cumplimiento total o parcial de las obligaciones a su cargo, salvo que dentro de ese mismo plazo justifique que requiere mayor tiempo para cumplir con el contenido señalado anteriormente.

**“Decenio de la Igualdad de Oportunidades para Mujeres y Hombres”
“Año del Bicentenario del Perú: 200 Años de Independencia”**

10.6 Cualquiera de las Partes podrá solicitar por causa de fuerza mayor o caso fortuito, si las circunstancias así lo requieran, la suspensión de la obligación afectada o de los plazos indicados en Anexo 6. Para que se configure el evento de fuerza mayor se requerirá la calificación de la otra Parte. La Parte que se vea afectada contará con un plazo máximo de quince (15) Días, contados desde la finalización del evento de fuerza mayor o caso fortuito, para presentar su solicitud de calificación de fuerza mayor o caso fortuito y de suspensión a la otra Parte.

Sin perjuicio de lo anterior, si la finalización del evento de fuerza mayor o caso fortuito no se ha producido, a los noventa (90) días calendario desde su inicio, el plazo del párrafo anterior se empezará a computar desde el día siguiente de cumplido los noventa (90) días antes indicados.

La Parte afectada deberá adjuntar, como parte de su solicitud, los informes técnico y legal correspondientes, los cuales deberán fundamentar, como mínimo:

- a) La ocurrencia del evento, con indicación de la fecha de inicio y el plazo estimado de la suspensión total o parcial de las obligaciones, incluyendo el plazo estimado para la reactivación de las obras.
- b) La obligación o condición afectada.
- c) El grado de impacto previsto a colación de la obligación o condición afectada.
- d) Las medidas de mitigación adoptadas.
- e) Propuesta de régimen de seguros, de garantías contractuales y de otras obligaciones cuyo cumplimiento no se vea perjudicado directamente por el evento.
- f) Otras acciones derivadas de estos acontecimientos.

De producirse lo indicado en el segundo párrafo, la Parte afectada deberá remitir una solicitud de información complementaria para que la otra Parte considere plazos superiores a los noventa (90) días. Para ello, la Parte afectada tendrá como máximo diez (10) Días de culminado el evento de fuerza mayor o caso fortuito para remitir la información complementaria que sustenta dicho periodo adicional. Esta información deberá ser consistente con los informes señalados en el párrafo anterior.

En cualquiera de los casos, la Parte que recibe la solicitud deberá responderla dentro de los treinta (30) Días posteriores a su presentación. La Parte que recibe la solicitud podrá requerir a la Parte afectada aclaración o subsanación de observaciones, otorgándole un plazo razonable para atenderla. En este último caso, el plazo de treinta (30) Días para que la Parte que recibe la solicitud resuelva el pedido quedará ampliado, por única vez, hasta por treinta (30) Días adicionales. La omisión de pronunciamiento de la Parte que recibe la solicitud, dentro del plazo original o del plazo ampliado, se tratará como una aceptación de su solicitud de calificación de fuerza mayor y de suspensión a la otra Parte.

En caso el CONCEDENTE requiera información adicional al CONCESIONARIO, el plazo de resolución por parte del CONCEDENTE indicado en el párrafo precedente quedará suspendido hasta la entrega de la información requerida por éste al CONCESIONARIO, reanudándose el plazo remanente para el pronunciamiento.

Hasta que la Parte que es solicitada a pronunciarse sobre la fuerza mayor o caso fortuito no responda la solicitud de suspensión señalada en esta Cláusula no se generará la calificación de fuerza mayor o caso fortuito y, por ende, las obligaciones no podrán entenderse suspendidas para ningún efecto, ni podrá invocarse la causal de terminación indicada en la Cláusula 13.8. Asimismo, para ejecutar la suspensión de la obligación aceptada por la contraparte, no se quiere la suscripción de una adenda.

En caso la Parte que comunicó el evento de fuerza mayor o caso fortuito conforme a la Cláusula 10.5 no solicite la suspensión conforme a la presente Cláusula, automáticamente se entenderá que dicha Parte declara y acepta que el evento comunicado no constituye impedimento para el cumplimiento total o parcial de las obligaciones a su cargo.

**“Decenio de la Igualdad de Oportunidades para Mujeres y Hombres”
“Año del Bicentenario del Perú: 200 Años de Independencia”**

- 10.7 La declaración de fuerza mayor o caso fortuito no generará derecho de indemnización entre las Partes.
- 10.8 En el supuesto que una de las Partes no estuviera de acuerdo con la calificación del evento como de fuerza mayor o caso fortuito, o sus consecuencias, puede recurrir al procedimiento de solución de controversias de la Cláusula 14, conforme a las reglas del arbitraje nacional.
- 10.9 El CONCESIONARIO tiene la obligación de minimizar las paradas programadas para mantenimientos y eventos similares, conforme a las Leyes y Disposiciones Aplicables, y en su defecto, a las mejores prácticas de la industria.
- 10.10 La fuerza mayor o caso fortuito no liberará a las Partes del cumplimiento de obligaciones que no sean afectadas por dichos eventos. El CONCESIONARIO deberá asegurar el reinicio de la actividad o prestación correspondiente en el menor tiempo posible después de la ocurrencia de dichos eventos. Igualmente, si el CONCEDENTE invoca la ocurrencia de un evento de fuerza mayor o caso fortuito, deberá realizar sus mejores esfuerzos para superar dicha situación.
- 10.11 El CONCESIONARIO no podrá invocar la aprobación o efectos de Leyes y Disposiciones Aplicables como un evento de fuerza mayor o caso fortuito con relación al cumplimiento de sus obligaciones.

11. PENALIDADES Y SANCIONES

Penalidades por incumplimientos contractuales

- 11.1 Sin perjuicio de otros remedios o facultades que el Contrato o las Leyes y Disposiciones Aplicables dispongan en favor del CONCEDENTE, en caso de inejecución de obligaciones del CONCESIONARIO, el CONCEDENTE podrá exigirle el pago de penalidades según lo indicado en el Anexo 10. Esta facultad podrá ser ejercida sin perjuicio de que el CONCEDENTE decida o no terminar el Contrato conforme a la Cláusula 13. La aplicación de penalidades no exime, suspende o limita (i) el cumplimiento de la obligación que el CONCESIONARIO tuviera pendiente y que originó la aplicación de la penalidad respectiva; y, (ii) la responsabilidad que el CONCESIONARIO tuviera frente a terceros.
- 11.2 Los supuestos de incumplimiento a que se refiere la cláusula precedente conllevarán la aplicación de la penalidad a que hubiere lugar y la ulterior obligación de honrarla, sin que haga falta intimación previa; asimismo, el pago de la penalidad no libera al CONCESIONARIO del cumplimiento de la obligación correspondiente, aún en los casos en que los incumplimientos sean consecuencia de contratos que celebre con el constructor, proveedores u otros contratistas o subcontratistas. No se generará dicha obligación de pago de penalidades mientras exista una solicitud de ampliación de plazo pendiente, en atención a lo establecido en la Cláusula 4.3 y la Cláusula 10.
- 11.3 El pago de las penalidades se sujeta a las reglas siguientes:
- a) El pago será requerido por escrito por el CONCEDENTE al CONCESIONARIO, indicándole la cuenta bancaria en la que deberá depositar el monto correspondiente, lo cual deberá ocurrir dentro de los diez (10) Días siguientes de recibido el requerimiento.
- Dentro del referido plazo el CONCESIONARIO podrá contradecir la procedencia del requerimiento de pago, en cuyo caso se habrá producido una controversia la misma que será solucionada conforme a lo dispuesto en la Cláusula 14.
- El plazo previsto en el primer párrafo del presente literal para el abono de las penalidades quedará suspendido ante la contradicción de la procedencia del requerimiento de pago por parte del CONCESIONARIO.

**“Decenio de la Igualdad de Oportunidades para Mujeres y Hombres”
“Año del Bicentenario del Perú: 200 Años de Independencia”**

- b) Resuelta la controversia de manera favorable al CONCEDENTE, sea por trato directo, por laudo arbitral o vencido el plazo de diez (10) Días indicado en el literal anterior, sin que el CONCESIONARIO contradiga el requerimiento de pago, la obligación de pago de la penalidad resultará exigible en los términos convenidos, en los que fije el laudo o en sus términos originales, respectivamente a los supuestos que se han enumerado en este literal.

En este caso, la obligación de pago de la penalidad deberá ser cumplida al Día siguiente de vencido el referido plazo, o a los tres (3) Días siguientes de notificado el CONCESIONARIO con el laudo arbitral, o a los tres (3) Días siguientes en que la controversia sea resuelta en trato directo, según corresponda.

- c) En caso el CONCESIONARIO no cumpla con pagar la penalidad, el CONCEDENTE tendrá derecho a solicitar la ejecución de la Garantía de Fiel Cumplimiento del Contrato respectiva.

Sanciones administrativas por incumplimientos normativos

- 11.4 El incumplimiento de las disposiciones normativas vigentes será sancionado por el OSINERGMIN, de acuerdo con la Tipificación de Infracciones y Escala de Sanciones, lo que no excluye las compensaciones por mala calidad de suministro o mala calidad del servicio especificados en la NTCSE, cuando corresponda.

12. GARANTÍAS

- 12.1 A fin de garantizar el fiel cumplimiento de las obligaciones que le corresponden al CONCESIONARIO conforme al Contrato, incluyendo el pago de las penalidades a las que se refiere la Cláusula 11 y el pago de las sumas ordenadas por sentencia definitiva firme o laudo arbitral exigible derivadas de la celebración del Contrato, el CONCESIONARIO entregará al CONCEDENTE la Garantía de Fiel Cumplimiento del Contrato, conforme a las reglas siguientes:

- a) La entrega de la Garantía de Fiel Cumplimiento de Construcción al CONCEDENTE es requisito para la Fecha de Cierre.
- b) La Garantía de Fiel Cumplimiento de Construcción deberá estar vigente desde la Fecha de Cierre hasta un mes después de la Puesta en Operación Comercial. Dicha Garantía de Fiel Cumplimiento de Construcción será otorgada por períodos anuales hasta cumplir el plazo de vigencia descrito anteriormente. Asimismo, será devuelta contra la entrega de la Garantía de Fiel Cumplimiento de Operación descrita en los Literales d) y e) de la presente cláusula.
- c) En caso de atraso en el inicio de la Puesta en Operación Comercial, la Garantía de Fiel Cumplimiento de Construcción deberá ser renovada o prorrogada hasta que se pague la penalidad o se resuelva en definitiva que no procede el pago de ninguna penalidad, según sea el caso.
- d) La Garantía de Fiel Cumplimiento de Operación deberá ser entregada en la oportunidad señalada en el Literal b) de la presente cláusula y permanecer vigente hasta seis (6) meses posteriores al cumplimiento del plazo de vigencia del Contrato.
- e) La Garantía de Fiel Cumplimiento de Operación será otorgada por períodos anuales y deberá ser renovada o prorrogada hasta que se complete la transferencia de los Bienes de la Concesión o mientras subsistan controversias relativas al Contrato o su terminación.
- f) Ambas garantías deberán ser solidarias, irrevocables, incondicionales, sin beneficio de excusión, ni división y de realización automática, emitida por cualquiera de las Entidades Financieras indicadas en las Bases, siguiendo el formato y por el monto que indica el Anexo 4.

- 12.2 Si la garantía no es renovada por el CONCESIONARIO a más tardar a los treinta (30) días calendario anteriores a su vencimiento, el CONCEDENTE podrá ejecutar totalmente la garantía respectiva. En este caso, los fondos resultantes de la ejecución se constituirán automáticamente, sin necesidad de aprobación adicional, en la garantía correspondiente hasta el momento en que el CONCESIONARIO entregue al CONCEDENTE una nueva Garantía de Fiel Cumplimiento del Contrato.

**“Decenio de la Igualdad de Oportunidades para Mujeres y Hombres”
“Año del Bicentenario del Perú: 200 Años de Independencia”**

Entregada ésta, el CONCEDENTE procederá de inmediato a entregar al CONCESIONARIO los fondos resultantes de la ejecución de la garantía original, sin intereses.

- 12.3 En caso de ejecución parcial o total de la Garantía de Fiel Cumplimiento del Contrato, el CONCESIONARIO está obligado a restituirla al monto original y en las mismas condiciones establecidas en la Cláusula 12.1, la que deberá efectuar dentro de los treinta (30) días calendario siguientes a la fecha en que se realizó la ejecución de dicha garantía, sea parcial o total, excepto cuando ésta se hubiera ejecutado en cumplimiento de la Cláusula 13.37.

En caso venciera dicho plazo sin que el CONCESIONARIO cumpla con restituir el monto total de la Garantía de Fiel Cumplimiento del Contrato, el CONCEDENTE podrá ejercer su derecho de resolver el Contrato conforme a lo previsto en la Cláusula 13.

13. TERMINACIÓN DEL CONTRATO

Causales de terminación y clasificación

- 13.1. El Contrato terminará por:

- a) Vencimiento del plazo;
- b) Mutuo disenso;
- c) Incumplimiento del CONCESIONARIO;
- d) Incumplimiento del CONCEDENTE;
- e) Decisión unilateral del CONCEDENTE;
- f) Fuerza mayor o caso fortuito;
- g) Destrucción Total;
- h) Aplicación de cláusula anticorrupción.

- 13.2. Son causales imputables al CONCESIONARIO los literales c) (incumplimiento del CONCESIONARIO) y h) (aplicación de la cláusula anticorrupción). Son causales imputables al CONCEDENTE los literales d) (incumplimiento del CONCEDENTE) y e) (decisión unilateral del CONCEDENTE). El resto de las causales son no imputables a las Partes.

Configuración de las causales de terminación

- 13.3. El Contrato termina al vencimiento del plazo establecido en la Cláusula 3, salvo que se haya producido prórroga o suspensión del plazo de concesión.
- 13.4. El Contrato termina, en cualquier momento, por acuerdo escrito entre el CONCESIONARIO y el CONCEDENTE.
- 13.5. El Contrato termina por incumplimiento grave del CONCESIONARIO y a solicitud del CONCEDENTE.
- 13.5.1. Son incumplimientos graves del CONCESIONARIO, por su solo acaecimiento, los que se listan a continuación:
- a) La comprobación, luego de suscribir el Contrato, de la falta de veracidad de cualquiera de las declaraciones formuladas en la Cláusula 2.4.
 - b) La demora por más de ciento cincuenta (150) días calendario respecto al plazo en que deben ser cumplido cualquiera de los hitos indicados en el Anexo 6. La verificación de este plazo debe considerar las ampliaciones que se hubieran producido por la aplicación de la Cláusula 4.11.

**“Decenio de la Igualdad de Oportunidades para Mujeres y Hombres”
“Año del Bicentenario del Perú: 200 Años de Independencia”**

- c) La transferencia parcial o total del Contrato, por cualquier título, de los derechos del CONCESIONARIO derivados del Contrato o la cesión de su posición contractual sin la autorización previa y escrita del CONCEDENTE.
 - d) La sanción con multas administrativas no tributarias emitidas por el CONCEDENTE o el OSINERGMIN respecto de la Concesión, que en un (1) año calendario (entendiéndose año calendario como cada periodo comprendido entre el 1 de enero y el 31 de diciembre) superen el diez por ciento (10%) del Costo Medio Anual del año anterior, siempre que dichas multas hubiesen quedado firmes en sede administrativa o judicial. Esta causal es aplicable a partir del segundo año de la operación comercial.
 - e) La declaración de insolvencia, disolución, liquidación o quiebra del CONCESIONARIO.
 - f) La comisión de cualquier acto u omisión que constituya un incumplimiento doloso del CONCESIONARIO que derive en la comisión de un delito de acción pública en perjuicio del CONCEDENTE cuando así lo disponga una sentencia judicial final o consentida.
 - g) La expedición de una orden judicial final o consentida o una decisión administrativa firme que impida al CONCESIONARIO realizar una parte sustancial de su negocio, siempre que dicha medida se mantenga vigente durante más de sesenta (60) días calendario. Los hechos considerados para la expedición de la decisión judicial o administrativa deberán estar relacionados a circunstancias imputables al CONCESIONARIO.
 - h) La inobservancia de lo dispuesto en el artículo 33 del Reglamento del Decreto Legislativo Nro. 1362, aprobado por Decreto Supremo Nro. 240-2018-EF, referido a la contratación de personas naturales o jurídicas del sector privado, para la elaboración de estudios y consultorías del Proyecto, durante el proceso de promoción de este.
 - i) La caducidad de la Concesión Definitiva de Transmisión Eléctrica mediante resolución firme en sede administrativa o judicial.
- 13.5.2. Son incumplimientos graves del CONCESIONARIO los que se listan a continuación, siempre que el CONCESIONARIO no los subsane dentro del plazo de treinta (30) días calendario posteriores al requerimiento del CONCEDENTE o dentro del plazo prorrogado en caso este hubiera sido concedido por esta última Parte. La prórroga se computará inmediatamente culminado el plazo original y no podrá ser mayor de treinta (30) días calendario:
- a) El no otorgamiento, renovación, prórroga o restitución de la Garantía de Fiel Cumplimiento del Contrato, conforme a lo previsto en la Cláusula 12 del Contrato.
 - b) Dejar de operar el Proyecto, sin causa justificada, según lo señalado en las Leyes y Disposiciones Aplicables.
 - c) No cumplir sus obligaciones de prestar el Servicio de acuerdo con las normas de seguridad y los estándares de calidad establecidos en el Contrato y las Leyes y Disposiciones Aplicables, a pesar de haber sido sancionado administrativamente por el OSINERGMIN, siempre que dichas sanciones hubiesen quedado firmes en sede administrativa o judicial.
 - d) El inicio, a instancia del CONCESIONARIO o sus accionistas de un procedimiento de fusión, escisión o transformación de sociedades u otra reorganización societaria, sin la autorización previa y por escrito del CONCEDENTE.
 - e) El inicio, a instancia del CONCESIONARIO, de un proceso societario, administrativo o judicial para su disolución o liquidación.
 - f) La disposición de los Bienes de la Concesión en forma distinta a lo previsto en el Contrato por parte del CONCESIONARIO, sin la autorización previa y por escrito del CONCEDENTE.
 - g) El incumplimiento en contratar, restituir o renovar las pólizas de los seguros exigidos en el Contrato o la contratación de aquellas sin contemplar los términos y las condiciones previstas en la Cláusula 7.

**“Decenio de la Igualdad de Oportunidades para Mujeres y Hombres”
“Año del Bicentenario del Perú: 200 Años de Independencia”**

- h) La celebración de los contratos de Endeudamiento Garantizado Permitido sin incluir las estipulaciones indicadas en la Cláusula 9.6, o habiéndolas incluido, las incumpliera.
- i) El incumplimiento injustificado de cualquiera de las actividades solicitadas por el CONCEDENTE, indicadas en el segundo párrafo de la Cláusula 5.12.
- j) La declaración efectuada por la Autoridad Gubernamental Competente mediante resolución firme en sede administrativa o judicial que determine la grave alteración del ambiente, del patrimonio cultural de la nación y/o de los recursos naturales, producto de la vulneración dolosa o culposa de las obligaciones del Instrumento de Gestión Ambiental correspondiente.
- k) No hacer cumplir las obligaciones que tiene el Operador Calificado durante el plazo requerido en el Contrato, relacionadas a: (i) Conservar la Participación Mínima y/o; (ii) Mantener o ejercer el derecho y la obligación de controlar las operaciones técnicas.
- l) El incumplimiento de forma injustificada y reiterada, de cualquier obligación de carácter sustancial establecida en el Contrato o las Leyes y Disposiciones Aplicables, distinta a las contenidas en los acápites precedentes.

Para el propósito de este literal, son incumplimientos sustanciales aquellos que se relacionan con la consecución del objeto del Contrato, expresado en la Cláusula 3.2 y/o las obligaciones establecidas por Leyes y Disposiciones Aplicables que hubieran quedado firmes en sede administrativa o judicial, siempre que dichos incumplimientos resulten injustificados.

El incumplimiento se entenderá como reiterativo si hubiera acaecido tres (3) veces desde la Fecha de Cierre para todas las obligaciones del Contrato o mediante dos (2) resoluciones administrativas firmes, se hubiera determinado que el CONCESIONARIO cometió una falta grave en perjuicio de otros agentes del mercado eléctrico durante dos (2) años seguidos.

- 13.6. El Contrato termina por incumplimiento grave del CONCEDENTE y a solicitud del CONCESIONARIO.

Son incumplimientos graves del CONCEDENTE los que se listan a continuación, siempre que el CONCEDENTE no los subsane dentro del plazo de treinta (30) días calendario posteriores al requerimiento del CONCESIONARIO o dentro del plazo prorrogado en caso este hubiera sido concedido por esta última Parte. La prórroga se computará inmediatamente culminado el plazo original y no podrá ser mayor de treinta (30) días calendario:

- 13.6.1. Se extendiera cualquiera de los plazos indicados en el Anexo 6 por más de doce (12) meses, debido a una acción indebida u omisión imputable al CONCEDENTE.
 - 13.6.2. El incumplimiento injustificado del procedimiento previsto para el restablecimiento del equilibrio económico-financiero establecido en la Cláusula 15 del Contrato.
- 13.7. El Contrato termina por decisión unilateral del CONCEDENTE sustentada en razones de interés público debidamente motivadas. Para la configuración de esta causal, el CONCEDENTE deberá notificar su decisión previamente y por escrito, tanto al CONCESIONARIO como a los Acreedores Permitidos, con una antelación no menor a seis (6) meses del plazo previsto para la terminación del Contrato. Esta comunicación deberá, además, estar suscrita por la Autoridad Gubernamental Competente a cargo de atender el problema de interés público invocado.
- 13.8. El Contrato termina a pedido de parte cuando se presente un evento de fuerza mayor o caso fortuito a que se refiere la Cláusula 10 y este, o sus efectos, no pudieran ser superados a pesar de haber transcurrido doce (12) meses continuos desde que se inició dicho evento. Una vez iniciada la Puesta en Operación Comercial, para la configuración de esta causal, deberá ocurrir una pérdida en la capacidad operativa superior al sesenta por ciento (60%) de la capacidad alcanzada al momento de la ocurrencia del evento de fuerza mayor o caso fortuito, salvo que se trate de una Destrucción Total.

**“Decenio de la Igualdad de Oportunidades para Mujeres y Hombres”
“Año del Bicentenario del Perú: 200 Años de Independencia”**

- 13.9. El Contrato termina si transcurriesen sesenta (60) Días desde que se produjo la Destrucción Total sin que las Partes se hubieran puesto de acuerdo sobre la conveniencia técnica y económica de restaurar los daños acaecidos, así como el establecimiento de los términos y condiciones en que se efectuaría la reconstrucción correspondiente y la reanudación del Servicio.
- 13.10. Cláusula Anticorrupción
- 13.10.1. A efectos de esta cláusula, el CONCESIONARIO declara que ni él, ni sus accionistas, socios o empresas vinculadas, ni cualquiera de sus respectivos directores, funcionarios, empleados, ni ninguno de sus asesores, representantes o agentes, han pagado, ofrecido, ni intentado pagar u ofrecer, ni intentarán pagar u ofrecer en el futuro ningún pago o comisión ilegal a alguna autoridad relacionada al otorgamiento de la Buena Pro del Concurso, la Concesión o la ejecución del presente Contrato.
- 13.10.2. Queda expresamente establecido que en caso se verifique que alguna de las personas naturales o jurídicas mencionadas en el párrafo anterior, hubiesen sido condenados mediante sentencia consentida o ejecutoriada, o hubiesen admitido y/o reconocido la comisión de cualquiera de los delitos tipificados en la Sección IV del Capítulo II del Título XVIII del Código Penal peruano, o delitos equivalentes en caso éstos hayan sido cometidos en otros países, ante alguna autoridad nacional o extranjera competente, en relación con la ejecución del presente Contrato, la Concesión o el otorgamiento de la Buena Pro del Concurso, el Contrato quedará resuelto de pleno derecho.
- 13.10.3. Para la determinación de la vinculación económica a que hace referencia el primer párrafo, será de aplicación lo previsto en la Resolución de la SMV Nro. 019-2015-SMV/01 o norma que la sustituya.

Procedimiento de terminación del Contrato

- 13.11. El procedimiento de terminación del Contrato inicia con la invocación de terminación del Contrato (salvo cuando el inicio del proceso de terminación sea automático), y prosigue con la Intervención de la Concesión y con la Liquidación de la Concesión. Durante la Intervención de la Concesión, el CONCEDENTE decidirá si corresponde llevar a cabo la Licitación de la Concesión y se realizará también la Transferencia de los Bienes de la Concesión.
- 13.12. Las Partes podrán invocar la terminación del Contrato como máximo hasta seis (6) meses de haberse configurado la causal de terminación invocada, salvo cuando conforme al Contrato ello no sea necesario. Después de dicho plazo sin haberse realizado alguna invocación, se entenderá que las Partes han renunciado a solicitar la terminación del Contrato recurriendo a los hechos que configuraron alguna de las causales de terminación.
- 13.13. Para el caso de las causales de vencimiento del plazo, decisión unilateral del CONCEDENTE, Destrucción Total y aplicación de la cláusula anticorrupción, no será necesaria una invocación de la terminación del Contrato dado que ella se produce de manera automática una vez que se configuren dichas causales según lo dispuesto entre la Cláusula 13.3 y la Cláusula 13.10, según corresponda.
- 13.14. Para el caso de la causal de mutuo disenso, la invocación de terminación del contrato ocurrirá con la primera comunicación que inicie las tratativas entre las Partes para estos fines. Dentro de los cinco (5) Días de iniciadas las tratativas, el CONCESIONARIO deberá comunicar a los Acreedores Permitidos este hecho.
- 13.15. Para el caso de las causales de incumplimiento del CONCESIONARIO, incumplimiento del CONCEDENTE y fuerza mayor o caso fortuito, la invocación se realizará conforme al procedimiento que se describe a continuación:
- 13.15.1. La Parte que invoque la causal de terminación que corresponda, comunicará por escrito a la otra Parte por conducto notarial, su intención de dar por terminado el Contrato, describiendo el incumplimiento o evento e indicando la cláusula de terminación respectiva.

**“Decenio de la Igualdad de Oportunidades para Mujeres y Hombres”
“Año del Bicentenario del Perú: 200 Años de Independencia”**

- 13.15.2. Recibida la carta notarial de terminación del Contrato, el destinatario de esta podrá manifestar su disconformidad con la existencia de una causal de terminación, para cuyos efectos deberá cursar a la otra Parte una carta notarial, la misma que deberá ser recibida en un plazo máximo de quince (15) Días, contado desde la fecha de recepción de la primera carta notarial.
- 13.15.3. Vencido el referido plazo de quince (15) Días sin que el destinatario de la primera carta notarial exprese su disconformidad, la configuración y/o invocación de la causal serán irrefutables e incontrovertidas para las Partes.
- 13.16. En caso la Parte que no esté de acuerdo con la configuración y/o invocación de la terminación del Contrato, dicha Parte podrá discutirlos aplicando la Cláusula 14. No obstante, esto no limitará ni postergará la intervención de la Concesión ni la terminación efectiva del Contrato.
- 13.17. Desde la invocación de terminación del Contrato hasta la terminación efectiva del Contrato conforme a la Cláusula 13.31, el CONCESIONARIO seguirá prestando el Servicio en las mismas condiciones establecidas en el Contrato y seguirá recibiendo el Costo Medio Anual siempre y cuando preste efectivamente el Servicio.

Intervención de la Concesión

- 13.18. La intervención de la Concesión iniciará: i) doce (12) meses antes de la fecha prevista para el vencimiento del plazo del Contrato, en el caso de la causal por vencimiento del plazo; ii) en la fecha que establezcan las Partes, en el caso de la causal por mutuo disenso o; iii) en la fecha que indique el CONCEDENTE, para el resto de las causales de terminación; o iv) en la fecha que indique el CONCEDENTE luego de aceptada la solicitud de sustitución del CONCESIONARIO a que se refiere el literal b) de la Cláusula 9.7.
- 13.19. En el caso de las causales de terminación, el interventor puede ser una persona jurídica, un comité de personas naturales o una dirección u órgano de línea del Ministerio de Energía y Minas, a elección de este último en su calidad de CONCEDENTE, y ostentará, por el solo mérito de su designación, las más amplias facultades para determinar las acciones de carácter administrativo y/o técnico que permitan la continuación de la fase constructiva del Proyecto o de la prestación del Servicio, según corresponda.
- 13.20. En el caso del supuesto en indicado en literal b) de la Cláusula 9.7, el interventor será elegido por el CONCEDENTE de una terna propuesta por los Acreedores Permitidos, en el plazo máximo de treinta (30) Días siguientes de haberse propuesto la terna. Si el CONCEDENTE no eligiera al Interventor dentro del plazo establecido, los Acreedores Permitidos podrán elegir al interventor de la lista que fue propuesta. En este supuesto, el Interventor por el solo mérito de su designación, contará con las facultades descritas en la Cláusula 13.19.
- 13.21. La intervención de la Concesión finalizará con la transferencia de los Bienes de la Concesión, salvo en los siguientes casos:
- 13.21.1. Cuando por aplicación del literal b) de la Cláusula 9.7, los Acreedores Permitidos hubiesen solicitado el cambio del Operador Calificado sin cambio del CONCESIONARIO, la intervención de la concesión terminará con dicho cambio.
- 13.21.2. Si la terminación del Contrato se produce por declaración de caducidad de la Concesión Definitiva de Transmisión Eléctrica y el CONCESIONARIO hubiese decidido contradecir judicialmente dicha declaración, la intervención de la Concesión se prolongará por todo el lapso que demore la conclusión de la contradicción. Si el resultado confirma la caducidad de la Concesión Definitiva de Transmisión Eléctrica, se aplicará sin restricciones las cláusulas conducentes a la terminación efectiva del Contrato.

**“Decenio de la Igualdad de Oportunidades para Mujeres y Hombres”
“Año del Bicentenario del Perú: 200 Años de Independencia”**

- 13.22. El CONCESIONARIO podrá solicitar la reconsideración de las instrucciones del interventor ante la Dirección General de Electricidad del Ministerio de Energía y Minas. Para ello, el CONCESIONARIO deberá remitir comunicación formal sustentando el motivo de la reconsideración. La Dirección General de Electricidad deberá resolver la solicitud en un plazo máximo de diez (10) Días; en caso contrario, la referida solicitud se entenderá aceptada. Durante los primeros cinco (5) Días, la Dirección General de Electricidad podrá requerir información adicional al CONCESIONARIO. El plazo de resolución quedará suspendido hasta la entrega de la información requerida, reanudándose el plazo remanente para el pronunciamiento de la Dirección General de Electricidad.
- 13.23. El CONCESIONARIO no será responsable por los daños derivados de las instrucciones del Interventor.
- 13.24. Durante la intervención de la Concesión, el CONCESIONARIO no podrá realizar nuevas inversiones sin la autorización expresa del CONCEDENTE.
- 13.25. Los gastos totales que demande la Intervención de la Concesión serán de cuenta y cargo del CONCESIONARIO, sin derecho a reembolso, excepto cuando en la Cláusula 13.32 se indique expresamente un tratamiento diferente.

Licitación de la Concesión

- 13.26. Desde la invocación de la terminación del Contrato, el CONCEDENTE podrá evaluar la conveniencia de organizar y llevar a cabo la licitación de la Concesión para que un nuevo concesionario se encargue de la prestación del Servicio y suscribir así un nuevo contrato de concesión o determinará la mejor forma de continuar con la prestación del Servicio, de acuerdo con las Leyes y Disposiciones Aplicables.
- 13.27. En caso el CONCEDENTE decida llevar a cabo una licitación, observará las siguientes reglas, salvo que las Leyes y Disposiciones Aplicables hubieran dispuesto una forma específica para este tipo de licitaciones:
- 13.27.1. El CONCEDENTE, o PROINVERSION por encargo de aquél, ostentan las más amplias facultades para organizar, convocar y ejecutar una licitación pública para la transferencia de la Concesión y entrega de los Bienes de la Concesión al nuevo concesionario, dentro de un plazo no mayor de doce (12) meses desde la fecha de haber iniciado el procedimiento de terminación conforme a la Cláusula 13.11 y siguientes.
- 13.27.2. Los postores de la licitación serán calificados por el CONCEDENTE o PROINVERSION, según corresponda. En caso de terminación del Contrato por causa imputable al CONCESIONARIO, éste, sus socios principales y las empresas vinculadas de ambos no podrán presentarse como postores.
- 13.27.3. El factor de competencia para la licitación será determinado conforme a las condiciones que se establezcan en las bases y tomando en cuenta las Leyes y Disposiciones Aplicables. En defecto de una disposición normativa aplicable, el factor de competencia será el mayor monto de dinero ofertado a partir de un monto base.
- 13.27.4. El monto base de la primera convocatoria de la licitación de la Concesión será determinado por el CONCEDENTE para el caso de la causal por vencimiento del plazo. En el caso de las demás causales de terminación, el monto base será determinado por el Perito. En este último caso, en caso la terminación se produjese con posterioridad de la Puesta en Operación Comercial, el Perito debe considerar que el monto base no será menor al Valor Contable de los Bienes de la Concesión. En caso la terminación se produjese antes de la Puesta en Operación Comercial, el Perito debe considerar que el monto base será el Valor Contable más los Gastos Preoperativos.

**“Decenio de la Igualdad de Oportunidades para Mujeres y Hombres”
“Año del Bicentenario del Perú: 200 Años de Independencia”**

- 13.27.5. En caso la primera licitación resulte desierta o no se suscriba el contrato de concesión, no podrán transcurrir más de sesenta (60) Días para la publicación de la segunda convocatoria. Para esta segunda convocatoria, el CONCEDENTE podrá reducir hasta en veinticinco por ciento (25%) el monto base de la primera licitación.
- 13.27.6. Cuando se hubiera invocado la terminación del Contrato por causa imputable al CONCESIONARIO, el plazo del nuevo contrato a ser suscrito con el nuevo concesionario deberá ser el remanente del plazo del Contrato a la fecha de terminación, y deberá considerar los mismos términos y condiciones de este último.
- 13.27.7. El monto ofertado por el postor ganador deberá ser pagado al contado, en Dólares y en el plazo y otras condiciones que establezcan las bases.
- 13.27.8. Todos los costos asociados a la licitación de la Concesión serán asumidos por el CONCESIONARIO, sin derecho a reembolso, excepto cuando en la Cláusula 13.32 se indique expresamente un tratamiento diferente.

Transferencia de los Bienes de la Concesión

13.28. El CONCESIONARIO deberá transferir los Bienes de la Concesión, conforme a lo siguiente:

- 13.28.1. Los Bienes de la Concesión, en cualquier caso, deben ser transferidos al nuevo concesionario, al CONCEDENTE o a quien este designe, según corresponda; de modo que se garantice la confiabilidad y continuidad del Servicio con los Niveles de Servicio.
- 13.28.2. El CONCESIONARIO transferirá los Bienes de la Concesión libres de toda carga o gravamen y en buenas condiciones operativas y además entregará la siguiente información técnica:
 - a) Archivo de planos de construcción del Proyecto, actualizados con las ampliaciones y modificaciones que se hubieren ejecutado.
 - b) Proyectos y estudios efectuados que tengan relación con el Proyecto.
 - c) Listado del inventario actualizado e información técnica sobre cada uno de los bienes. Deberá contener, entre otros, vida útil remanente del equipamiento, mantenimiento mayor (*overhaul*) y pruebas efectuadas; en general información sobre el estado de operación del equipamiento.
 - d) Los procedimientos y manuales de operación y mantenimiento del Proyecto.
 - e) Manuales de aseguramiento de la calidad del Servicio.
 - f) Cualquier otra información relevante para la continuidad del Servicio.
- 13.28.3. El CONCESIONARIO otorgará las escrituras públicas y otros documentos privados o públicos que se requieran para la transferencia de la Concesión, incluyendo, de ser el caso, cesiones de derechos, cesiones de posición contractual, entre otros. Esta obligación incluye a los contratos celebrados con terceros en la medida que el CONCEDENTE o el nuevo concesionario acepten la cesión de posición contractual.
- 13.28.4. El CONCESIONARIO deberá brindar su total cooperación, a fin de que se realice una entrega ordenada de los Bienes de la Concesión, de tal manera que no haya interrupción en la prestación del Servicio.
- 13.28.5. Todos los costos y gastos que demande la transferencia de los Bienes de la Concesión serán de cargo del CONCESIONARIO, sin derecho a reembolso.

**“Decenio de la Igualdad de Oportunidades para Mujeres y Hombres”
“Año del Bicentenario del Perú: 200 Años de Independencia”**

- 13.29. El procedimiento de transferencia de los Bienes de la Concesión culmina al cumplirse de manera concurrente las siguientes condiciones: i) el CONCEDENTE ha emitido un acta de transferencia en la cual se deja constancia del cumplimiento de la transferencia conforme a la Cláusula 13.28 y; ii) el nuevo concesionario asume la prestación del Servicio o el CONCEDENTE asume la administración plena y directa de los Bienes de la Concesión y la prestación del Servicio conforme a la Cláusula 13.30.
- 13.30. El CONCEDENTE asumirá la administración plena y directa de los Bienes de la Concesión y la prestación del Servicio cuando:
- 13.30.1. El nuevo concesionario no hubiera asumido la prestación efectiva del servicio a la fecha de culminación del plazo del Contrato o a los dieciocho (18) meses después de iniciada la intervención por otras causales, a menos que, en ambos casos, las Partes convengan la continuación de la prestación del Servicio con participación del CONCESIONARIO.
 - 13.30.2. Durante el proceso de intervención, el CONCESIONARIO deviniese en insolvente, o si por cualquier otra razón fuera incapaz de mantener el Servicio o implementar las instrucciones que disponga el Interventor.
- 13.31. Con la finalización de la transferencia de los Bienes de la Concesión, el Contrato quedará efectivamente terminado. Si la transferencia de los Bienes de la Concesión no pudiera culminarse por causa imputable al CONCESIONARIO conforme a la Cláusula 13.37.4, la terminación efectiva del Contrato ocurrirá en la fecha que el CONCEDENTE determine, sin perjuicio de la eventual existencia de una controversia según lo señalado en dicha cláusula.

Liquidación del Contrato

- 13.32. El Monto de Liquidación será el único concepto reconocido por el CONCEDENTE a favor del CONCESIONARIO por la terminación del Contrato y dependerá de la causal que sustente dicha terminación, conforme se indica a continuación:
- 13.32.1. En el caso de terminación por vencimiento del plazo, el Monto de Liquidación será igual a cero (0), salvo que hubiera quedado un valor remanente de los Refuerzos ejecutados durante la vigencia del Contrato y el cual hubiera sido calculado por el OSINERGMIN.
 - 13.32.2. En el caso de terminación por mutuo disenso, el Monto de Liquidación será el Valor Contable. Si el Contrato termina antes de la Puesta de Operación Comercial, el Valor de Liquidación será el valor antes indicado más los Gastos Preoperativos.
 - 13.32.3. En caso de terminación por incumplimiento del CONCESIONARIO, el Monto de Liquidación será el que se determine conforme a la Cláusula 13.27, no pudiendo ser en ningún caso mayor a (i) el Valor Contable más los Gastos Preoperativos si el evento es anterior a la Puesta en Operación Comercial, o (ii) el Valor Contable si el evento es posterior a la Puesta en Operación Comercial.

En caso no se concrete la primera convocatoria de la licitación en curso, la segunda convocatoria de la licitación quedase desierta o no se suscriba el contrato de concesión resultante de la licitación, el Monto de Liquidación será el monto que resulte menor entre:
 - a) El monto base de la primera o segunda convocatoria de la licitación, y;
 - b) El Valor Contable más los Gastos Preoperativos, si el evento es anterior a la Puesta en Operación Comercial; o,
 - c) El Valor Contable, si el evento se produce después de la Puesta en Operación Comercial.
 - 13.32.4. En caso de terminación por causa imputable al CONCEDENTE, el Monto de Liquidación será:

**“Decenio de la Igualdad de Oportunidades para Mujeres y Hombres”
“Año del Bicentenario del Perú: 200 Años de Independencia”**

- a) El Valor Contable más los Gastos Preoperativos más la totalidad de los costos de la Intervención de la Concesión y de la Licitación de la Concesión, de ser el caso, si la terminación del Contrato ocurre antes de la Puesta en Operación Comercial;
 - b) El mayor valor entre (i) el Valor Contable de los Bienes de la Concesión y (ii) el valor presente de los flujos de caja económico (nominales) del Proyecto que se hubiera generado durante el saldo del plazo del Contrato empleando una tasa de descuento de 12% nominal en Dólares, más la totalidad de los costos de la Intervención de la Concesión y de la Licitación de la Concesión, de ser el caso, si la terminación del Contrato ocurre después de la Puesta en Operación Comercial.
- 13.32.5. En caso de terminación por Destrucción Total, el Monto de Liquidación será igual al monto entregado por compañía aseguradora conforme al literal b) de la Cláusula 7.6 para el caso de los Bienes de la Concesión destruidos y el Valor Contable para el resto de los Bienes de la Concesión, además de la mitad de los costos de la Intervención de la Concesión y de la Licitación de la Concesión, de ser el caso. Si el Contrato termina antes de la Puesta de Operación Comercial, el Valor de Liquidación serán los montos antes indicados más los Gastos Preoperativos.
- 13.32.6. En caso de terminación por fuerza mayor o caso fortuito, el Monto de Liquidación será el Valor Contable más la mitad de los costos de la Intervención de la Concesión y de la Licitación de la Concesión, de ser el caso. Si el Contrato termina antes de la Puesta de Operación Comercial, el Valor de Liquidación será los montos antes indicados más los Gastos Preoperativos.
- 13.32.7. En caso de terminación por aplicación de la cláusula anticorrupción, el Monto de Liquidación será el Valor Contable menos un diez por ciento (10%) de dicho valor por concepto de penalidad adicional. Si se produjese el caso de la Cláusula 13.27.5, el Monto de Liquidación será reducido en el mismo porcentaje indicado en esa Cláusula. Esta reducción no afectará el monto de la penalidad de diez por ciento (10%) previamente calculado.
- 13.33. El Monto de Liquidación será determinado por el Perito. Para la determinación de estos valores, el Perito debe considerar que:
- 13.33.1. El Monto de Liquidación será determinado a la fecha efectiva de terminación del Contrato conforme a la Cláusula 13.31.
 - 13.33.2. El CONCEDENTE podrá cuestionar aquellos Bienes de la Concesión que estén sobredimensionados respecto de lo exigido en el Anexo 1 o notoriamente sobrevalorados respecto de su valor de mercado.
 - 13.33.3. El CONCEDENTE hubiera autorizado al CONCESIONARIO realizar nuevas inversiones. De no existir autorización, los valores de esas inversiones no serán tomadas en cuenta para estos efectos.
- 13.34. El CONCEDENTE entregará el Monto de Liquidación a un fideicomiso constituido previamente por el CONCESIONARIO, quien asumirá los gastos correspondientes. El momento de la entrega de dinero al fideicomiso se realizará conforme se indica a continuación y el retraso en la entrega generará intereses a favor del CONCESIONARIO:
- 13.34.1. Si la fuente dineraria para la liquidación del Contrato fuera la Licitación de la Concesión, el CONCEDENTE entregará el Monto de Liquidación al fideicomiso como máximo a los treinta (30) días calendario de que el nuevo concesionario hubiera cancelado su oferta conforme a la Cláusula 13.27.7.
 - 13.34.2. Si la fuente dineraria fuera distinta a la indicada en la Cláusula 13.34.1 o hubiera ocurrido el supuesto de la Cláusula 13.29, el CONCEDENTE programará y realizará este pago como máximo hasta el primer trimestre del año fiscal siguiente a la terminación efectiva del Contrato cuando el Contrato hubiera terminado por causa no imputable al CONCESIONARIO; y para el resto de las causales programará la entrega como máximo hasta el tercer trimestre de dicho año fiscal.

**“Decenio de la Igualdad de Oportunidades para Mujeres y Hombres”
“Año del Bicentenario del Perú: 200 Años de Independencia”**

- 13.34.3. El CONCEDENTE, cuando el Contrato hubiera terminado por causa imputable a este, pagará intereses desde la culminación de la Transferencia de los Bienes de la Concesión hasta la entrega efectiva de dinero al fideicomiso. En el caso de otras causales, el CONCEDENTE pagará intereses en caso de retraso en la entrega de dinero al fideicomiso conforme a los momentos indicados en las Cláusulas 13.34.1 y 13.34.2.
- 13.34.4. Los intereses indicados en la Cláusula 13.34.3 se devengarán a una tasa equivalente al promedio de los seis (6) meses anteriores a la fecha de pago, correspondiente a la tasa de interés efectiva anual equivalente a la LIBOR a seis (6) meses, más un spread de 2%.
- 13.35. El fiduciario, conforme a las instrucciones del CONCESIONARIO, deberá pagar primero los siguientes conceptos en el orden de prelación siguiente: i) las remuneraciones y demás derechos laborales de los trabajadores del CONCESIONARIO, devengados hasta la fecha de pago y que estén pendientes de pago; ii) las sumas de dinero que deban ser entregadas a los Acreedores Permitidos para satisfacer la totalidad de las obligaciones financieras, incluyendo el principal vigente y los intereses y comisiones devengados hasta la fecha de pago; iii) los tributos relacionados con el Proyecto, excepto aquellos que estén garantizados según las Leyes y Disposiciones Aplicables; iv) cualquier multa o penalidad que no hubiese sido satisfecha por el CONCESIONARIO; v) cualquier otro pasivo del CONCESIONARIO relacionado con el Proyecto que sea a favor del Estado y; vi) otros pasivos no considerados en los incisos anteriores. El remanente será entregado al CONCESIONARIO. En caso las Leyes y Disposiciones Aplicables prevean un orden de prelación distinto al mencionado, prevalecerá el orden de prelación contemplado en aquellas.
- 13.36. Las instrucciones de pago al fiduciario indicados en Cláusula 13.35 se realizarán con copia al CONCEDENTE y a los Acreedores Permitidos. Cualquier disputa o controversia en cuanto a la determinación de los valores indicados en la Cláusula 13.35, será tratada como un Controversia Técnica, conforme a la Cláusula 14.
- 13.37. A efectos de la terminación del Contrato y en particular la liquidación de este, las Partes aceptan lo siguiente:
- 13.37.1. La terminación del Contrato por causas imputables al CONCESIONARIO no genera ningún derecho de indemnización a favor de este. Asimismo, el CONCEDENTE ejecutará la Garantía de Fiel Cumplimiento del Contrato, sin que el CONCESIONARIO tenga derecho a su reembolso.
- 13.37.2. El CONCEDENTE podrá exigir la indemnización por daños y perjuicios a que hubiera lugar, sin perjuicio de la aplicación de las penalidades que correspondan, cuando el Contrato termine por causa imputable al CONCESIONARIO.
- 13.37.3. El CONCEDENTE devolverá al CONCESIONARIO la Garantía de Fiel Cumplimiento del Contrato como máximo a los treinta (30) Días posteriores al acaecimiento del momento indicado en la Cláusula 13.31, salvo que esta hubiera sido ejecutada o correspondiera ser ejecutada conforme a las reglas del Contrato.
- 13.37.4. Cualquier causa imputable al CONCESIONARIO que tuviera como objeto y/o efecto retrasar el procedimiento de terminación del Contrato, generará una penalidad adicional diaria equivalente al monto indicado en el literal a) del numeral 4 del Anexo 10. Para estos efectos, el CONCEDENTE requerirá por escrito al CONCESIONARIO la subsanación de alguna acción u omisión que estuviera retrasando el procedimiento de terminación y concederá un plazo máximo de diez (10) Días con ese propósito. Si el CONCESIONARIO no estuviera de acuerdo con la subsanación solicitada, se producirá una controversia que deberá ser solucionada conforme a las reglas de Cláusula 14 para arbitraje nacional. El inicio del trato directo o del arbitraje no suspenderá el cobro de la penalidad antes indicada.

**“Decenio de la Igualdad de Oportunidades para Mujeres y Hombres”
“Año del Bicentenario del Perú: 200 Años de Independencia”**

14. SOLUCIÓN DE CONTROVERSIAS

14.1 Leyes y Disposiciones Aplicables

El Contrato se regirá e interpretará de acuerdo con las Leyes y Disposiciones Aplicables. Por tanto, las Partes expresan que el contenido, ejecución, controversias y demás consecuencias que de él se originen, se regirán por dicha legislación.

14.2 Ámbito de Aplicación

Esta cláusula regula la solución de todas aquellas controversias que se deriven del presente Contrato, así como, aquellas relacionadas con la ejecución, interpretación, resolución, ineficacia, nulidad o invalidez del Contrato.

14.3 No podrán ser materia de trato directo ni de arbitraje las decisiones del OSINERGMIN u otras Autoridades Gubernamentales Competentes que se dicten en ejecución de sus competencias administrativas atribuidas por norma expresa, cuya vía de reclamo es la vía administrativa.

14.4 Criterios de Interpretación

El Contrato deberá interpretarse como una unidad y en ningún caso cada una de sus cláusulas de manera independiente.

En caso de divergencia en la interpretación de este Contrato, se seguirá el siguiente orden de prelación para resolver dicha situación:

- a) El Contrato y sus modificatorias;
- b) Las Circulares a que se hace referencia en las Bases; y
- c) Las Bases.

El Contrato se suscribe únicamente en idioma castellano. De existir cualquier diferencia entre cualquier traducción del Contrato y éste, prevalecerá el texto del Contrato en castellano. Las traducciones de este Contrato no se considerarán para efectos de su interpretación.

Los términos “Cláusula” o “Literal” se entienden referidos al Contrato, salvo indicación expresa en sentido contrario o, que del contexto, se deduzca inequívocamente y sin lugar a duda, que se refieren otro documento.

Los plazos establecidos se computarán en Días, días calendario, meses o años, según corresponda.

14.5 Renuncia a Reclamaciones Diplomáticas

El CONCESIONARIO y sus socios, accionistas o participacionistas renuncian de manera expresa, incondicional e irrevocable a cualquier reclamación diplomática, por las controversias o conflictos que pudiesen surgir del Contrato.

14.6 Trato Directo

Las Partes declaran que es su voluntad que todos los conflictos o incertidumbres de naturaleza arbitrable, con relevancia jurídica que pudieran surgir con respecto a la interpretación, ejecución, cumplimiento, existencia, validez, eficacia o terminación del Contrato y cualquier otro aspecto relativo al Contrato, serán resueltos por trato directo entre las Partes, en un plazo no mayor de tres (03) meses contados a partir de la fecha en que una Parte comunica a la otra, por escrito, la existencia del conflicto o de la incertidumbre con relevancia jurídica.

La solicitud de inicio de trato directo antes referida debe incluir una descripción comprensiva de la controversia y su debida fundamentación, así como estar acompañada de todos los medios probatorios correspondientes.

El plazo al que se refiere el párrafo anterior podrá ser modificado por decisión conjunta de las Partes, en atención de las circunstancias de cada controversia, pudiendo además acordarse una terminación anticipada del trato directo. Dicho acuerdo deberá constar por escrito.

**“Decenio de la Igualdad de Oportunidades para Mujeres y Hombres”
“Año del Bicentenario del Perú: 200 Años de Independencia”**

En caso las Partes lleguen a un acuerdo durante el trato directo, deberán suscribir un acta en la cual se deje constancia de todos los acuerdos adoptados. Para estos efectos, en el plazo máximo de diez (10) Días, el CONCESIONARIO remitirá un borrador del acta correspondiente al CONCEDENTE, y éste en un plazo igual al antes indicado, manifestará su conformidad debiendo en el mismo acto remitir al CONCESIONARIO copias suscritas del acta. Las modificaciones por temas materiales, lingüísticos y similares podrán absolverse de manera directa entre las Partes antes del vencimiento del plazo que el CONCEDENTE tiene para responder. Únicamente las observaciones sustanciales deberán ser realizadas por escrito por parte del CONCEDENTE, indicando las razones de su disconformidad y propuesta del texto alternativo. En este último caso, las Partes tendrán diez (10) Días para acordar el texto definitivo del acta.

En caso las Partes, dentro del plazo de trato directo, no resolvieran el conflicto o incertidumbre suscitada, deberán definirlo como un conflicto o incertidumbre de carácter técnico o no-técnico, según sea el caso. Los conflictos o incertidumbres técnicas serán resueltos conforme al procedimiento estipulado en el Literal a) de la Cláusula 14.7. Los conflictos o incertidumbres que no sean de carácter técnico serán resueltos conforme al procedimiento previsto en el Literal b) de la Cláusula 14.7.

Cuando las Partes no se pongan de acuerdo con respecto a la naturaleza de la controversia, ambas Partes deberán sustentar su posición en una comunicación escrita que harán llegar a su contraparte. En esta explicarán las razones por las cuales consideran que la controversia es de carácter técnico o no técnico.

En caso persista el desacuerdo entre las Partes respecto de sí el conflicto suscitado es una Controversia Técnica o una Controversia No Técnica, o en caso el conflicto tenga componentes de Controversia Técnica y de Controversia No Técnica, entonces tal conflicto o incertidumbre será considerado como una Controversia No Técnica y será resuelto conforme al procedimiento respectivo previsto en el Literal b) de la Cláusula 14.7.

14.7 Arbitraje

- a) Arbitraje de Conciencia: Todas y cada una de las Controversias Técnicas que no puedan ser resueltas directamente por las Partes dentro del plazo de trato directo deberán ser sometidas a un arbitraje de conciencia, de conformidad con el numeral 3 del artículo 57 del Decreto Legislativo Nro. 1071, en el cual los árbitros resolverán conforme a sus conocimientos y leal saber y entender.

Los árbitros podrán ser peritos nacionales o extranjeros, pero en todos los casos deberán contar con amplia experiencia en la materia de la Controversia Técnica respectiva, y no deberán tener conflicto de interés con ninguna de las Partes al momento y después de su designación como tales.

El Tribunal Arbitral podrá solicitar a las Partes la información que estime necesaria para resolver la Controversia Técnica que conozca, y como consecuencia de ello podrá presentar a las Partes una propuesta de conciliación, la cual podrá ser o no aceptada por éstas. El Tribunal Arbitral podrá actuar todos los medios probatorios y solicitar a las Partes o terceras personas los medios probatorios que considere necesarios para resolver las pretensiones planteadas.

El Tribunal Arbitral deberá preparar una decisión preliminar que notificará a las Partes dentro de los treinta (30) Días siguientes a su instalación, teniendo las Partes un plazo de cinco (5) Días para preparar y entregar al Tribunal sus comentarios a dicha decisión preliminar.

El Tribunal Arbitral deberá expedir su decisión final sobre la Controversia Técnica suscitada dentro de los diez (10) Días siguientes: i. a la recepción de los comentarios de las Partes, a su decisión preliminar o, ii. al vencimiento del plazo para presentar dichos comentarios, lo que ocurra primero. El procedimiento para la resolución de una Controversia Técnica deberá llevarse a cabo en la ciudad de Lima, Perú. Excepcionalmente, y por la naturaleza del caso concreto, el Tribunal Arbitral se trasladará a otra localidad solo con el fin de actuar medios probatorios como un peritaje, una inspección ocular o cualquier otro medio probatorio que sea necesario actuar en otra localidad, por un plazo no mayor a diez (10) Días.

**“Decenio de la Igualdad de Oportunidades para Mujeres y Hombres”
“Año del Bicentenario del Perú: 200 Años de Independencia”**

Los miembros del Tribunal Arbitral deberán guardar absoluta reserva y mantener confidencialidad sobre toda la información que conozcan por su participación en la resolución de una Controversia Técnica.

La controversia se resolverá a través de arbitraje que tendrá lugar en la ciudad de Lima, Perú, en idioma castellano, y deberá ser administrado por el Centro de Arbitraje de la Cámara de Comercio de Lima. El Reglamento de dicha institución será aplicable en todo lo no previsto en el presente Contrato.

- b) Arbitraje de Derecho: Las Controversias No Técnicas serán resueltas mediante arbitraje de derecho, de conformidad con los numerales 1 y 2 del artículo 57 del Decreto Legislativo Nro. 1071, procedimiento en el cual los árbitros deberán analizar y resolver de conformidad con la legislación peruana aplicable, incluyendo el Decreto Legislativo Nro. 1362 y su Reglamento, aprobado por Decreto Supremo Nro. 240-2018-EF, y normas que las modifiquen o sustituyan, debiendo considerarse lo siguiente:
- i. En caso las Partes no se pusieran de acuerdo dentro del plazo del trato directo referido en la Cláusula 14.6, las controversias suscitadas serán resueltas mediante arbitraje de derecho, y deberá ser administrado por el Centro de Arbitraje de la Cámara de Comercio de Lima.
 - ii. El arbitraje tendrá lugar en la ciudad de Lima, Perú, y será conducido en idioma castellano. El Reglamento de dicha institución será de aplicación en todo lo no previsto en el presente Contrato.
 - iii. Las Partes acuerdan que no se aplicarán las disposiciones de “Árbitro de Emergencia”, ni del “Procedimiento Abreviado”, “Arbitraje Express”, “Arbitraje Acelerado”, “Arbitraje Expedito” o similar, por lo que ninguna de las partes del presente Contrato podrá solicitar la aplicación de sus disposiciones previstas en el reglamento del Centro.

14.8 Reglas Procedimentales Comunes

Tanto para el Arbitraje de Conciencia como para el Arbitraje de Derecho a que se refiere la presente cláusula, se aplicarán las siguientes disposiciones generales:

- a) El Tribunal Arbitral estará integrado por tres (3) miembros. La Parte que presenta una solicitud de arbitraje debe incluir en ella la designación de su árbitro y solicitar a la otra parte que cumpla con designar a su árbitro, dentro del plazo de treinta (30) Días contado a partir de la fecha de recepción del respectivo pedido de nombramiento. Dentro de los treinta (30) Días siguientes a la fecha del nombramiento del segundo árbitro, las Partes mantendrán consultas para designar de mutuo acuerdo al Presidente del Tribunal Arbitral. Las Partes podrán ampliar este plazo de mutuo acuerdo. Si una de las Partes no cumpliera con designar a su Árbitro, o si las Partes no llegasen a un acuerdo sobre el nombramiento del Presidente del Tribunal Arbitral dentro del plazo establecido, los árbitros no designados a tal fecha serán designados, a pedido de cualquiera de las Partes, por el centro de arbitraje.
- b) El Tribunal Arbitral puede suplir, a su discreción, cualquier diferencia o vacío existente en la legislación o en el Contrato, mediante la aplicación de los principios generales de derecho.
- c) De conformidad con lo dispuesto en el numeral 133.2 del artículo 133 del Reglamento del Decreto Legislativo Nro. 1362, aprobado por Decreto Supremo Nro. 240-2018-EF, los árbitros deben permitir la participación del Regulador para los procesos arbitrales en los que se discutan decisiones y materias vinculadas a la competencia de dicho Regulador.

Las Partes acuerdan que el laudo que emita el Tribunal Arbitral será definitivo e inapelable. En este sentido, las Partes deben considerarlo como sentencia de última instancia, con autoridad de cosa juzgada. En consecuencia, las Partes declaran que dicho laudo será obligatorio, de definitivo cumplimiento y de ejecución inmediata, salvo el caso, que se produzcan las causales taxativamente previstas en el artículo 63 del Decreto Legislativo Nro. 1071, según sea el caso. Los laudos arbitrales, producto del referido mecanismo, deben ser publicados por el Centro de Arbitraje correspondiente en sus respectivos portales institucionales, sin perjuicio de las excepciones establecidas en las normas de transparencia y acceso a la información pública vigentes, que sean aplicables.

**“Decenio de la Igualdad de Oportunidades para Mujeres y Hombres”
“Año del Bicentenario del Perú: 200 Años de Independencia”**

- d) Durante el desarrollo del arbitraje las Partes continuarán con la ejecución de sus obligaciones contractuales, en la medida en que sea posible, inclusive con aquellas que son materia del arbitraje. Si la materia de arbitraje fuera el cumplimiento de las obligaciones garantizadas conforme a la Cláusula 12, las garantías exigidas al CONCESIONARIO deberán mantenerse vigente hasta el término del procedimiento arbitral.
- e) Todos los gastos que irrogue la resolución de una Controversia Técnica, o No Técnica, incluyendo los honorarios de los árbitros que participen en la resolución de una controversia, serán cubiertos por ambas Partes en igual proporción, salvo una determinación distinta por parte del Tribunal Arbitral. Igual regla se aplica en caso la parte demandada o reconvenida se allane o reconozca la pretensión del demandante o del reconviniente. Asimismo, en caso el laudo favoreciera parcialmente a las posiciones de las Partes, el Tribunal Arbitral decidirá la distribución de los referidos gastos, teniendo en cuenta las circunstancias del caso.

En caso el procedimiento finalice sin un pronunciamiento sobre el fondo de las pretensiones por causa de transacción o conciliación, dicho acuerdo establecerá la responsabilidad de asumir los referidos gastos. En caso la transacción o conciliación no lo establezca, cada parte cubrirá sus propios gastos.

Se excluye de lo dispuesto en la presente cláusula, los costos y gastos tales como costos internos u otros que resulten imputables a una Parte de manera individual.

15. EQUILIBRIO ECONÓMICO FINANCIERO

- 15.1 Las Partes reconocen que la situación de equilibrio económico financiero del Contrato, en términos de derechos, responsabilidades y riesgos asignados a las Partes, es la vigente a la Fecha de Cierre. Las Partes se comprometen a mantener el equilibrio económico financiero del Contrato durante su vigencia.
- 15.2 La presente cláusula estipula un mecanismo de restablecimiento del equilibrio económico financiero, al cual tendrán derecho el CONCESIONARIO y el CONCEDENTE, en caso que la Concesión se vea afectada, exclusiva y explícitamente debido a cambios en las Leyes y Disposiciones Aplicables, en la medida que tenga exclusiva relación con aspectos económicos financieros vinculados a la variación de: i) costos de inversión, ii) ingresos o iii) costos de operación y mantenimiento relacionados con la prestación del Servicio.
- 15.3 Cualquiera de las Partes que considere que el equilibrio económico financiero del Contrato se ha visto afectado, podrá invocar su restablecimiento cuando se hubiese alcanzado el porcentaje establecido en la Cláusula 15.6, proponiendo por escrito a la otra Parte y con la suficiente sustentación las soluciones y procedimientos a seguir para su restablecimiento. La copia de la solicitud será remitida al OSINERGMIN, para que emita una opinión técnico-económica con relación a lo solicitado en el plazo de veinte (20) Días, la cual será evaluada por el CONCEDENTE sin que dicha opinión sea vinculante.

La Parte que recibe la solicitud deberá responderla dentro de los treinta (30) Días. En caso existan observaciones, éstas deberán ser absueltas en un plazo máximo de treinta (30) Días de recibida la notificación, debiendo comunicarse el pronunciamiento dentro de los treinta (30) Días siguientes. Si la Parte solicitante no estuviese de acuerdo con lo resuelto, podrá considerar que se ha producido una controversia no Técnica, la cual será resuelta de conformidad con la Cláusula 14. Los plazos previstos en esta cláusula podrán ser ampliados por acuerdo entre las Partes.
- 15.4 La Parte afectada podrá invocar ruptura del equilibrio económico financiero en los siguientes momentos:
 - a) Dentro de los seis (6) primeros meses contados a partir de la Puesta en Operación Comercial, para lo dispuesto en el literal a) de la Cláusula 15.6.

**“Decenio de la Igualdad de Oportunidades para Mujeres y Hombres”
“Año del Bicentenario del Perú: 200 Años de Independencia”**

- b) Después de vencidos doce (12) meses contados desde la Puesta en Operación Comercial y durante la vigencia del Contrato, para lo dispuesto en el Literal b) de la Cláusula 15.6.
- 15.5 El restablecimiento del equilibrio económico financiero se efectuará sobre la base de los estados financieros auditados (o de la información utilizada en la elaboración de los mismos) del CONCESIONARIO del período en el que se verifiquen las variaciones de los ingresos, costos de inversión o costos de operación y mantenimiento anteriormente referidas u otra documentación que acuerden las Partes.
- Si el CONCESIONARIO cuenta con varias concesiones, deberá entregar la información adicional necesaria que sustente la división de ingresos o costos, como corresponda, entre sus diversas concesiones.
- 15.6 El equilibrio económico financiero será restablecido si, como consecuencia de lo señalado en la Cláusula 15.2, y en comparación con lo que habría pasado en el mismo período si no hubiesen ocurrido los cambios a que se refiere dicha cláusula:
- a) Varíe los costos de inversión realizados por el CONCESIONARIO desde la Fecha de Cierre hasta la Puesta en Operación Comercial en un equivalente al diez por ciento (10%) o más del Costo de la Inversión señalado en el literal a) de la Cláusula 8.1, debiendo considerarse para el restablecimiento del equilibrio económico financiero, la totalidad de la variación; o,
- b) Se afecte los ingresos o los costos de operación y mantenimiento del Servicio de manera tal que la diferencia entre los ingresos menos los costos de operación y mantenimiento del CONCESIONARIO en la explotación del Servicio, durante un período de doce (12) meses consecutivos o más, varíe en el equivalente al diez por ciento (10%) o más del Costo Medio Anual vigente.
- 15.7 El cálculo del impacto por cambio en las Leyes y Disposiciones Aplicables se realiza en comparación con lo que habría pasado en el mismo periodo si no hubiesen ocurridos los cambios. En el supuesto del Literal b) de la Cláusula 15.6, si el cambio en Leyes y Disposiciones Aplicables tiene efectos en ejercicios posteriores, la Parte afectada podrá volver a solicitar el restablecimiento del equilibrio económico, siempre que el desequilibrio alcance el porcentaje señalado en dicho Literal.
- 15.8 No se considerará aplicable lo indicado en esta cláusula para aquellos cambios producidos como consecuencia de las disposiciones expedidas por la Autoridad Gubernamental Competente, que fijen infracciones o sanciones, o la aplicación de penalidades que estuviesen contempladas en el Contrato o que fueran como consecuencia de actos, hechos imputables o resultado del desempeño del CONCESIONARIO.
- 15.9 La existencia de un desequilibrio sólo podrá dar lugar a la modificación de las disposiciones contenidas en el presente Contrato para efectos de restablecer el equilibrio, mas no dará lugar a la suspensión ni a la resolución del Contrato.

16. RÉGIMEN TRIBUTARIO

- 16.1 El CONCESIONARIO estará sujeto a la legislación tributaria nacional, regional y municipal que le resulte aplicable, debiendo cumplir con todas las obligaciones de naturaleza tributaria que correspondan al ejercicio de su actividad.

El CONCESIONARIO estará obligado, en los términos que señalen las Leyes y Disposiciones Aplicables, al pago de todos los impuestos, contribuciones y tasas que se apliquen entre otros, a los Bienes de la Concesión o los que se construyan o incorporen a la Concesión, sean dichos tributos administrados por el gobierno nacional, regional o municipal, siempre y cuando dichos impuestos, contribuciones y tasas estén directamente vinculados al ejercicio de las actividades en mérito del Contrato.

**“Decenio de la Igualdad de Oportunidades para Mujeres y Hombres”
“Año del Bicentenario del Perú: 200 Años de Independencia”**

- 16.2 El CONCESIONARIO podrá suscribir con el CONCEDENTE, un convenio de estabilidad jurídica, el que conforme a la normatividad aplicable tiene rango de contrato ley, con arreglo a las disposiciones de los Decretos Legislativos Nro. 662 y Nro. 757 y el primer y segundo párrafo del artículo 19 del Texto Único Ordenado de las normas con rango de Ley que regulan la entrega en concesión al sector privado de las obras públicas de infraestructura y de servicios públicos aprobado mediante Decreto Supremo Nro. 059-96-PCM, previo cumplimiento de las condiciones y requisitos establecidos en dichas normas.
- 16.3 Asimismo, el CONCESIONARIO podrá acceder a los beneficios tributarios que le correspondan, siempre que cumpla con los procedimientos, requisitos y condiciones sustanciales y formales señaladas en las Leyes y Disposiciones Aplicables.

17. CESIÓN DE DERECHOS

- 17.1 El CONCESIONARIO podrá transferir o ceder sus derechos u obligaciones, ceder su posición contractual o novar todas o cualquiera de sus obligaciones, de acuerdo con el Contrato, siempre que cuente con el previo consentimiento escrito del CONCEDENTE, el cual no podrá ser negado sin fundamento expreso.
- 17.2 La renuncia de cualquiera de las Partes a uno o más de los derechos que le correspondan conforme al Contrato sólo tendrá efecto si ésta se realiza por escrito y con la debida notificación a la otra Parte. Si en cualquier momento una de las Partes renuncia o deja de ejercer un derecho específico consignado en el Contrato, dicha conducta no podrá ser considerada por la otra Parte como una renuncia permanente para hacer valer el mismo derecho o cualquier otro que le corresponda conforme al Contrato.

18. MODIFICACIONES AL CONTRATO

- 18.1 Las modificaciones y aclaraciones al Contrato serán únicamente válidas cuando sean acordadas por escrito y suscritas por representantes con poder suficiente de las Partes y cumplan con los requisitos pertinentes de las Leyes y Disposiciones Aplicables.
- 18.2 Si cualquier estipulación o disposición del Contrato se considerase nula, inválida o no exigible por laudo arbitral, dicha decisión será interpretada estrictamente para dicha estipulación o disposición y no afectará la validez de las otras estipulaciones del Contrato.

19. NOTIFICACIONES

Salvo estipulación expresa en sentido contrario prevista en el Contrato, las notificaciones, citaciones, peticiones, demandas y otras comunicaciones debidas o permitidas conforme al Contrato, deberán realizarse por escrito y mediante notificación personal, a las siguientes direcciones:

- a) Si es dirigida al CONCEDENTE:

Nombre: Ministerio de Energía y Minas.
Dirección: Av. De Las Artes Sur Nro. 260, Lima 41 - Perú.
Atención:

- b) Si es dirigida al CONCESIONARIO:

Nombre:
Dirección:
Atención:



PERÚ

Ministerio
de Economía y Finanzas

Agencia de Promoción
de la Inversión Privada

Dirección de Portafolio
de Proyectos

**“Decenio de la Igualdad de Oportunidades para Mujeres y Hombres”
“Año del Bicentenario del Perú: 200 Años de Independencia”**

o a cualquier otra dirección o persona designada por escrito por las Partes conforme al primer párrafo de esta cláusula.

Por el CONCEDENTE:

Por el CONCESIONARIO:

Firma del Representante
Fecha de firma: ____ / ____ /20__.

Firma del Representante
Fecha de firma: ____ / ____ /20__.

“Decenio de la Igualdad de Oportunidades para Mujeres y Hombres”
“Año del Bicentenario del Perú: 200 Años de Independencia”

Anexo 1

Especificaciones del Proyecto “Subestación Valle del Chira de 220/60/22.9 KV”

ÍNDICE

- 1. CONFIGURACIÓN DEL PROYECTO**
- 2. CARACTERÍSTICAS TÉCNICAS DEL PROYECTO**
 - 2.1 Requerimientos Técnicos Generales
 - 2.2 Líneas de Transmisión
 - 2.2.1 Características Técnicas Generales
 - 2.2.2 Variante de L.T. 220 kV Piura Oeste-Pariñas (L-2248)
 - 2.2.3 Variante de L.T. 60 kV La Huaca-Sullana (L-6662A)
 - 2.2.4 Requerimientos Técnicos de Líneas de Transmisión
 - 2.3 Subestaciones
 - 2.3.1 Subestación Valle del Chira de 220/60/22.9 kV
 - 2.3.2 Adecuaciones en las Subestaciones Piura Oeste y Pariñas 220 kV
 - 2.3.3 Adecuaciones en las Subestaciones La Huaca y Sullana 60 kV
 - 2.3.4 Requerimientos Técnicos de Subestaciones
- 3. ESPECIFICACIONES TÉCNICAS COMPLEMENTARIAS**
 - 3.1 Líneas de Transmisión
 - 3.1.1 Configuración de los Soportes
 - 3.1.2 Estructuras de Líneas de Transmisión
 - 3.1.3 Conductor de Fase
 - 3.1.4 Cable de Guarda OPGW
 - 3.1.5 Accesorios del Conductor
 - 3.1.6 Aisladores
 - 3.1.7 Accesorios de Aisladores
 - 3.1.8 Puestas a Tierra
 - 3.2 Subestaciones
- 4. MANTENIMIENTO DE INSTALACIONES**
 - 4.1 Inspecciones Visuales Periódicas
 - 4.2 Toma de Muestras de Contaminación
 - 4.3 Limpieza de Conductores
 - 4.4 Limpieza de Aisladores

**“Decenio de la Igualdad de Oportunidades para Mujeres y Hombres”
“Año del Bicentenario del Perú: 200 Años de Independencia”**

Anexo 1

ESPECIFICACIONES DEL PROYECTO

1. CONFIGURACIÓN GENERAL DEL PROYECTO

Las partes deberán tener en cuenta los siguientes alcances generales:

- 1.1 El Proyecto descrito en el presente anexo forma parte del Plan de Inversiones de Transmisión PIT 2017-2021, incluido inicialmente mediante Resolución Osinergmin Nro. 104-2016-OS/CD y ratificado mediante Resolución Osinergmin Nro. 193-2016-OS/CD, que incluye en Informe Nro. 536-2016-GART, el mismo que ha sido elaborado sobre la base de un anteproyecto de ingeniería de carácter referencial, con la finalidad de delimitar su alcance, así como su conexión con las instalaciones existentes del SEIN.
- 1.2 El presente Anexo 1 define la Configuración Básica del Proyecto, que comprende las características del equipamiento principal, así como las capacidades mínimas requeridas.
- 1.3 El CONCESIONARIO, dentro de los límites establecidos en el presente anexo, deberá realizar los correspondientes diseños, análisis y evaluaciones para definir el equipamiento e instalaciones del Proyecto. Así también, deberá cumplir con la normativa de construcción, seguridad, operación y mantenimiento vigente para brindar un servicio suficiente, seguro y confiable.
- 1.4 Los criterios de diseño utilizados en el desarrollo del Proyecto deberán ser concordantes con las instalaciones existentes, con los criterios de diseño establecidos en el Procedimiento Técnico COES PR-20 “Ingreso, Modificación y Retiro de Instalaciones en el SEIN”, con los requerimientos del Código Nacional de Electricidad CNE-Suministro y CNE-Utilización y otras normas indicadas en el presente anexo, vigentes a la fecha de suscripción del Contrato.
- 1.5 El CONCESIONARIO será responsable de incluir equipamiento menor complementario al equipamiento principal indicado en la Configuración Básica del Proyecto, no descritos en el presente anexo, que sean requeridos para garantizar la correcta operación de todas las instalaciones y la prestación del servicio cumpliendo las normas aplicadas en el Sistema Eléctrico Interconectado Nacional (SEIN).
- 1.6 El CONCESIONARIO, previa conformidad expresa del CONCEDENTE conforme al literal c) del numeral 2.1 del presente anexo, podrá solicitar modificaciones menores a las características técnicas definitivas del Proyecto. En caso el CONCEDENTE no apruebe las modificaciones menores solicitadas, conforme a los procedimientos establecidos en el presente contrato, el CONCESIONARIO deberá cumplir con las especificaciones técnicas contenidas en el presente anexo. La eventual modificación señalada no implicará en ningún caso, variación de la Configuración Básica del Proyecto que se describe en el numeral 1.9.
- 1.7 En el presente anexo se incluyen los alcances, las especificaciones y características técnicas del Proyecto. En caso de discrepancia con lo señalado en el anteproyecto de ingeniería, prevalecerá lo establecido en este anexo. En ese sentido, el anteproyecto de ingeniería debe ser considerado como un documento con información de carácter referencial.
- 1.8 Respecto a las características técnicas del equipamiento principal, que incluye su dimensionamiento, éstas serán aquellas que el COES apruebe en el Estudio de Pre Operatividad (EPO), en los temas de su competencia según se establece en el Procedimiento PR-20 del COES, sin que ello implique modificar la Configuración Básica del Proyecto establecido en el presente Anexo.

El Estudio de Pre Operatividad (EPO) tiene como finalidad verificar que el Proyecto opere correctamente dentro del SEIN. Es decir, determinar y evaluar el impacto de la nueva instalación en la operación del SEIN, en la capacidad del sistema de transmisión, así como en la fiabilidad y calidad de su operación. La propuesta que se desarrolle en la Ingeniería Definitiva del proyecto debe cumplir y concordar con el Estudio de Pre Operatividad Aprobado.

“Decenio de la Igualdad de Oportunidades para Mujeres y Hombres”
“Año del Bicentenario del Perú: 200 Años de Independencia”

- 1.9 La Configuración Básica del Proyecto, cuyo diagrama unifilar, se muestra en el Esquema Nro. 1 (al final del presente Anexo) comprende las siguientes instalaciones y equipamiento principal:

Sistema de Transmisión Local:

i. Subestación Valle del Chira 220/60/22.9kV

- **Lado de 220 kV**

De configuración doble barra con seccionador de transferencia.

Conformada por:

- Un (01) transformador de potencia trifásico de 50-65/50-65/15-19.5 MVA (ONAN-ONAF) en 220/60/22.9 kV.
- Cuatro (04) celdas, de las cuales dos (02) son de línea, una (01) del transformador de potencia trifásico y una (01) de acoplamiento de barras.

- **Lado de 60 kV**

De configuración doble barra.

Conformada por:

- Cuatro (04) celdas, de las cuales dos (02) son de línea, una (01) del transformador de potencia trifásico y una (01) del acoplamiento de barras.

- **Lado de 22.9 kV**

De configuración simple barra.

Conformada por:

- Celda metálica blindada tipo metal clad para los servicios auxiliares de la subestación.
- Transformador de servicios auxiliares.

ii. Variante de L.T. 220 kV Piura Oeste – Pariñas (L-2248)

Conformada por dos tramos de línea en simple terna de ingreso/salida, en estructuras de soporte de simple o doble terna, de aproximadamente 0.70 km de longitud total (simple o doble terna), de 180 MVA/terna, que enlazará la línea L-2248 con la Subestación Valle del Chira, en el lado de 220 kV, a partir de un punto de derivación o seccionamiento.

iii. Variante de L.T. 60 kV La Huaca – Sullana (L-6662A)

Conformada por dos tramos de línea en simple terna de aproximadamente 1 km de longitud total, de 55 MVA/terna, que enlazará la línea L-6662A con la Subestación Valle del Chira, en el lado de 60 kV, a partir de un punto de derivación o seccionamiento.

2. CARACTERÍSTICAS TÉCNICAS DEL PROYECTO

2.1 REQUERIMIENTOS TÉCNICOS GENERALES

- a) El CONCESIONARIO será responsable de la selección del punto de conexión, desde la línea de transmisión en 220 kV Piura Oeste-Pariñas (L-2248) y del recorrido de la variante (enlace de conexión), a la subestación Valle del Chira 220/60/22.9 kV. El planteamiento preliminar contenido en el anteproyecto de ingeniería será evaluado por el CONCESIONARIO, el que definirá el trazo definitivo.

Se evitará que la ruta de la línea pase por zonas arqueológicas, parques nacionales y zonas restringidas.

**“Decenio de la Igualdad de Oportunidades para Mujeres y Hombres”
“Año del Bicentenario del Perú: 200 Años de Independencia”**

- b) El CONCESIONARIO será responsable de todo lo relacionado a la construcción y mantenimiento de accesos a la subestación, para lo cual deberá ceñirse a las normas vigentes que correspondan.
- c) No se aceptarán modificaciones a los requerimientos y especificaciones técnicas indicadas en este anexo. Excepcionalmente, el CONCESIONARIO, a su costo y riesgo, podrá solicitar o proponer modificaciones menores a los requerimientos y especificaciones técnicas indicados en los numerales 2.2.4, 2.3.4, 3.1 y 3.2 del Anexo 1, presentando el debido sustento técnico. El CONCEDENTE comunicará al CONCESIONARIO con copia al OSINERGMIN su decisión de otorgar o no la conformidad a los cambios solicitados en el plazo treinta (30) Días. En caso el CONCEDENTE no se pronuncie en dicho plazo, se entenderá que la solicitud ha sido denegada.

Las modificaciones señaladas son de carácter menor y corresponden a aquellas que puedan requerirse para mejorar y/o precisar las características técnicas referidas a los numerales señalados en el párrafo precedente. No implican variación del equipamiento principal e instalaciones que conforman la Configuración Básica del Proyecto.

- d) Entre otras, el CONCESIONARIO será responsable de las siguientes actividades:
- Gestión de los derechos de servidumbre y el pago de las compensaciones a los propietarios o poseedores de los terrenos. El CONCEDENTE, previa solicitud del CONCESIONARIO, podrá colaborar en las tareas de sensibilización de los propietarios.
 - Obtención de la Concesión Definitiva de Transmisión Eléctrica.
 - Coordinar con las empresas concesionarias que estén desarrollando algún proyecto o que cuenten con instalaciones comprendidas en el recorrido de la línea, o donde sea necesario realizar trabajos para la conexión a las subestaciones que forman parte del alcance del presente Proyecto.
 - Obtención del CIRA (certificación del Ministerio de Cultura sobre no afectación a restos arqueológicos).
 - Elaboración del Estudio de Impacto Ambiental y su plan de monitoreo, el mismo que será desarrollado dentro del marco legal vigente, además de contar con la aprobación de las entidades públicas correspondientes.
- e) El ancho de la faja de servidumbre de las líneas de transmisión en 220 y 60 kV, deberá cumplir con lo prescrito en la Regla 219.B.2 del CÓDIGO NACIONAL DE ELECTRICIDAD (SUMINISTRO 2011). Así mismo, en áreas con presencia de árboles y/o objetos que por su altura o cercanía representen un peligro potencial, para personas que circulan en la zona o para la misma línea, se deberá aplicar lo prescrito en la Regla 218.A.1 de la citada norma.

2.2 LÍNEAS DE TRANSMISIÓN

2.2.1 Características Técnicas Generales

a) Capacidad de Transmisión por Límite Térmico

La capacidad mínima de transmisión por límite térmico (potencia de diseño) de las líneas será:

LÍNEA DE TRANSMISIÓN	CAPACIDAD MINIMA DE TRANSMISION POR LIMITE TERMICO
Variante L.T. 220 kV Piura Oeste – Pariñas (L-2248)	180 MVA
Variante L.T. 60 kV Sullana – La Huaca (L-6662A)	55 MVA

El cumplimiento de la capacidad indicada será verificado para las condiciones ambientales indicadas en el Capítulo 1, Numeral 3.1.1 del Anexo 1 del PR-20, cuyas principales prescripciones son las siguientes:

**“Decenio de la Igualdad de Oportunidades para Mujeres y Hombres”
“Año del Bicentenario del Perú: 200 Años de Independencia”**

- La temperatura en los conductores de fase no deberá superar el límite térmico de 75 °C.
- La máxima temperatura ambiente es la temperatura máxima media de la región de instalación de la línea. Corresponde al promedio de las máximas anuales durante un período mínimo de 10 años.
- La radiación solar es la máxima registrada en la región de instalación de la línea.
- Viento mínimo de 0,61 m/s perpendicular al conductor.

Las distancias de seguridad deben respetarse en toda condición de operación, recomendándose considerar, para asegurar el cumplimiento de las distancias de seguridad, un margen de reserva mínimo 0,30 m, en la distribución de estructuras.

b) Capacidad de Transmisión en Condición de Emergencia

En condiciones de emergencia del SEIN, por un periodo de hasta treinta (30) minutos, la línea de transmisión deberá poder soportar una sobrecarga no menor al 30% por encima de la Capacidad de Transmisión por Límite Térmico.

Se admitirá una temperatura superior a 75 °C en el conductor, durante el período señalado, conservando las distancias de seguridad establecidas en las normas aplicables.

c) Factores de diseño

La línea se considerará aceptable cuando cumpla con lo siguiente:

c1. Límite térmico

Según los Criterios de Diseño de Líneas de Transmisión establecidos en el Capítulo 1, Anexo 1 del PR-20, descritos en el acápite a).

c2. Caída de tensión

Según los Criterios de Desempeño establecidos en el Anexo 2 del PR-20, Numeral 8.

2.2.2 Variante de L.T. 220 kV Piura Oeste-Pariñas (L-2248)

Se derivará este enlace desde la actual línea Piura Oeste-Pariñas 220 kV (L-2248), de 93 km de longitud aproximada, que pasa cerca de la ubicación propuesta de la Subestación Valle del Chira 220/60/22.9 kV. El CONCESIONARIO de la línea L-2248 es Red de Energía del Perú S.A. – REP.

La variante de conexión estará conformada por dos tramos de línea en simple terna de ingreso/salida, en estructuras de soporte de simple o doble terna, que enlazará esta línea con la Subestación Valle del Chira 220/60/22.9 kV, lado de 220 kV, a partir de un punto de derivación o seccionamiento, referencialmente entre las estructuras Nro. 088 y 089.

Dado que a futuro se prevé que la Subestación Valle del Chira 220/60/22.9 kV se conecte también a la línea Piura Oeste-Talara (L-2250), con recorrido paralelo aproximado y a corta distancia de la línea Piura Oeste-Pariñas (L-2248), se requiere prever el espacio suficiente para esta conexión futura de ingreso y salida a dicha subestación.

En este sentido el CONCESIONARIO deberá presentar en el Proyecto de Ingeniería la disposición de la Subestación Valle del Chira y la configuración de los enlaces de conexión, tal que se posibilite tanto la conexión del presente proyecto a la L-2248, como la conexión futura a la L-2250.

Sin ser limitativos, se exponen seguidamente los criterios que el CONCESIONARIO debe considerar:

- a) La orientación de la subestación Valle del Chira 220/60/22.9 kV se determinará teniendo en cuenta, tanto la conexión presente desde la L-2248 como la conexión futura desde la L-2250, considerando además la conexión presente en 60 kV a la línea La Huaca-Sullana (L-6662A). Entre otros criterios la orientación aludida deberá evitar el cruce entre sí de los enlaces de conexión presentes y futuros.

**“Decenio de la Igualdad de Oportunidades para Mujeres y Hombres”
“Año del Bicentenario del Perú: 200 Años de Independencia”**

- b) Las dos bahías (celdas) en 220 kV de los enlaces de conexión presentes desde la L-2248 deben quedar contiguas. De igual forma, los espacios previstos para las bahías de los futuros enlaces de conexión desde la L-2250, deberán también quedar contiguos y adyacentes a las presentes bahías.
- c) Se deberá mostrar en el proyecto de ingeniería la distribución de estructuras de los enlaces de conexión desde la línea L-2248, a ser construida en el presente proyecto, así como una similar futura distribución desde la L-2250, incluyendo ingresos y salidas en la subestación.

Con la variante de la línea L-2248 se conformarán las nuevas líneas Piura Oeste-Valle del Chira 220 kV y Valle del Chira-Pariñas 220 kV.

Las características principales de la variante son:

- Longitud aproximada: 0.70 km en total de simple/doble terna
- Número de ternas: Una (01)
- Tensión nominal de operación: 220 kV
- Tensión máxima del sistema: 245 kV
- Disposición de fases: Tipo vertical o triangular
- Tipo de soportes: Celosía autoportada de acero galvanizado, de simple o doble terna
- Tipo de conductor: Igual al conductor de la línea L-2248 (*)
- Número de conductores por fase: Uno (01)
- Cables de guarda: Tipo OPGW, igual al utilizado en la línea L-2248 (**)
- Altitud aproximada: 95 msnm

(*) ACAR 400 mm²

(**) De 12 hilos

El CONCESIONARIO deberá verificar las características antes señaladas.

2.2.3 Variante de L.T. 60 kV La Huaca – Sullana (L-6662A)

La variante de la línea de transmisión en 60 kV La Huaca – Sullana (L-6662A) estará conformada por dos tramos de línea en simple terna, que enlazarán la línea L-6662A con la Subestación Valle del Chira, lado de 60 kV, a partir de un punto de derivación o seccionamiento, entre las estructuras Nro. 141 y 142.

Se conformará así las nuevas líneas La Huaca-Valle del Chira 60 kV y Valle del Chira-Sullana 60 kV.

Las características principales de la variante son:

- Longitud aproximada: 1 km total de simple terna
- Número de ternas: Una (01)
- Tensión nominal de operación: 60 kV
- Tensión máxima del sistema: 72.50 kV
- Disposición de fases: Tipo vertical o triangular
- Tipo de soportes: Concreto Armado Centrifugado (*)
- Tipo de conductor: Igual al conductor de la línea L-6662A (**)
- Número de conductores por fase: Uno (01)
- Cables de guarda: No tiene.
- Altitud aproximada: 95 msnm

(*) Preparado para instalación futura de cable de fibra óptica ADSS de 24 hilos.

(**) AAAC 240 mm²

**“Decenio de la Igualdad de Oportunidades para Mujeres y Hombres”
“Año del Bicentenario del Perú: 200 Años de Independencia”**

El CONCESIONARIO deberá verificar las características antes señaladas.

Las dos (02) celdas de línea que ocuparán los enlaces de conexión se distribuirán de la siguiente manera (Ver Esquema Nro. 1):

- Hacia la Subestación Sullana 60/10 kV - Una (01) celda.
- Hacia la Subestación La Huaca 60/10 kV - Una (01) celda.

2.2.4 Requerimientos Técnicos de Líneas de Transmisión

Las líneas, según su nivel de tensión, deben cumplir los siguientes requisitos mínimos:

L.T.220 kV

- Tensión de operación nominal : 220 kV
- Tensión máxima de operación : 245 kV
- Tensión de sostenimiento al impulso atmosférico : 1050 kV_{pico}
- Tensión de sostenimiento a frecuencia industrial (60 Hz) : 460 kV

L.T.60 kV

- Tensión de operación nominal : 60 kV
- Tensión máxima de operación : 72.50 kV
- Tensión de sostenimiento al impulso atmosférico : 325 kV_{pico}
- Tensión de sostenimiento a frecuencia industrial (60 Hz) : 140 kV

Los valores anteriores serán corregidos de acuerdo con la altitud de las instalaciones. Asimismo, las distancias de seguridad en los soportes y el aislamiento también deberán corregirse por altitud.

La longitud de la línea de fuga del aislamiento de la L.T. deberá ser verificada de acuerdo con el nivel de contaminación de las zonas por las que atraviese, el máximo nivel de tensión alcanzado y las altitudes de estas zonas.

Las longitudes de fuga mínimas a considerar serán:

- En zonas de costa con altitud hasta 1 000 msnm : 31 mm/kV_{fase-fase}

- a) Las distancias mínimas fase-tierra en las estructuras, deberán ser obtenidas mediante la metodología de la norma IEC 60071.
- b) La resistencia de la puesta a tierra individual en las estructuras de la línea no deberá superar los 25 Ohmios. Este valor debe ser verificado para condiciones normales del terreno y en ningún caso luego de una lluvia o cuando el terreno se encuentre húmedo. Sin embargo, este valor deberá ser verificado de modo que se cumpla con la Regla 036.A del CNE (Suministro 2011). El cumplimiento de este valor no exime de la verificación de las máximas tensiones de toque y paso permitidas en caso de fallas, así como de las medidas que resulten necesarias para mantener estos valores dentro de los rangos permitidos.
- c) Se deberá cumplir con los valores que se explica a continuación:
 - c1. En la variante de línea en 220 kV generada por el seccionamiento de la línea L-2248, el máximo gradiente superficial por fase no será mayor que el valor indicado en el Procedimiento PR-20 del COES.
 - c2. Los límites de radiaciones no ionizantes al límite de la faja de servidumbre, para exposición poblacional según el Anexo C4.2 del CNE-Utilización 2006.
 - c3. El ruido audible al límite de la faja de servidumbre, para zonas residenciales según el Anexo C3.3 del CNE –Utilización 2006.
 - c4. Los límites de radio interferencia cumplirán con lo indicado en el Capítulo 1, Anexo 1 del PR-20.

**“Decenio de la Igualdad de Oportunidades para Mujeres y Hombres”
“Año del Bicentenario del Perú: 200 Años de Independencia”**

- d) Las distancias de seguridad, considerando un *creep* de 20 años, serán calculadas según la Regla 232 del CNE Suministro 2011 o el vigente a la fecha de cierre. Para la aplicación de la Regla 232 se utilizarán los valores de componente eléctrica, indicados en la Tabla 232-4 del CNE Suministro 2011. Las distancias de seguridad no serán menores a los valores indicados en la Tabla 232-1a del CNE Suministro 2011 o el vigente a la fecha de cierre.
- e) Los cables de fibra óptica que se instalarán según lo indicado en el numeral 2.2.2, posibilitarán de forma rápida, segura y selectiva la protección diferencial de línea de los enlaces a las dos subestaciones, que son Piura Oeste-Valle del Chira 220 kV y Valle del Chira-Pariñas 220 kV, así como el envío de datos al COES en tiempo real, el telemando y las telecomunicaciones, entre otros. Los dos cables de fibra óptica, uno por terna, deberán ser capaces de soportar el cortocircuito a tierra hasta el año 2035, valor que será sustentado por el CONCESIONARIO.
- f) Se utilizarán conductores iguales a los existentes en las líneas de 220 y 60 kV, desde las cuales se ejecutarán las variantes.
- g) Indisponibilidad por mantenimiento programado: El número de horas por año fuera de servicio por mantenimiento programado de cada línea de transmisión, no deberá exceder de dos jornadas de ocho horas cada una.
- h) Tiempo máximo de reposición post falla: el tiempo máximo de reposición de la línea no deberá ser mayor de 15 minutos luego de la orden del COES, en aplicación del Procedimiento Técnico N° 40 del COES.

2.3. SUBESTACIONES

La subestación será diseñada y proyectada según la tecnología AIS empleando las siguientes configuraciones: en 220 kV, de doble barra con seccionador de transferencia y acoplamiento de barras; en 60 kV, de doble barra con acoplamiento de barras.

Para este propósito el CONCESIONARIO preverá el espacio y área necesaria para estos tipos de configuración y para las futuras ampliaciones.

El equipamiento e instalaciones que se indican seguidamente son los mínimos requeridos en el presente proyecto. El CONCESIONARIO, a su costo y riesgo, podrá presentar en el Proyecto de Ingeniería, para evaluación y eventual conformidad del CONCEDENTE y Osinergmin, equipamiento adicional al establecido en la presente sección, que considere pertinente para la adecuada operación de la instalación.

2.3.1 Subestación Valle del Chira de 220/60/22.9 kV

La nueva subestación Valle del Chira de 220 kV será completamente nueva y se ubicará en el distrito de Miguel Checa, provincia de Sullana, departamento de Piura a 95 msnm aproximadamente. La ubicación propuesta tiene las siguientes coordenadas UTM (datum WGS84 – zona 17M):

COORDENADA ESTE	COORDENADA NORTE
520256	9457032
520336	9456947
520205	9456824
520125	9456909

La ubicación definitiva no variará en más de 1 km a la redonda desde la ubicación propuesta, salvo que por razones de aspectos sociales, ambientales y características propias del terreno, debidamente sustentadas y acreditadas por el Concesionario, no se pueda realizar la ubicación dentro del límite señalado. En dicho caso, el Concedente deberá evaluar la solicitud que pueda presentar el CONCESIONARIO.

**“Decenio de la Igualdad de Oportunidades para Mujeres y Hombres”
“Año del Bicentenario del Perú: 200 Años de Independencia”**

Para efectos de cumplir con lo requerido en el Numeral 2.2.2, el CONCESIONARIO presentará en el Proyecto de Ingeniería la disposición de la Subestación Valle del Chira, tal que posibilite tanto la conexión del presente proyecto a la L-2248, como la conexión futura a la L-2250.

Según el alcance previsto para la implementación de la futura subestación Valle del Chira, esta subestación comprende el siguiente equipamiento:

Lado de 220 kV

El sistema de barras y los equipos de patio en 220 kV tendrá una configuración de conexión de doble barra con seccionador de transferencia, comprendiendo las siguientes instalaciones:

- a) Una (01) celda de línea para el enlace de conexión a la S.E. Pariñas.
- b) Una (01) celda de línea para el enlace de conexión a la S.E. Piura Oeste.
- c) Una (01) celda de acoplamiento de barras.
- d) Un (01) transformador de potencia trifásico de 50-65/50-65/15-19.5 MVA (ONAN-ONAF) en 220/60/22.9 kV.
- e) Una (01) celda de transformación para la conexión al transformador de potencia trifásico.
- f) Para las barras: tres (03) transformadores de tensión, uno por fase, en cada una de las dos barras “A” y “B” de la subestación.
- g) Sistemas complementarios: sistemas de protección, control, medición, comunicaciones, puesta a tierra, servicios auxiliares, pórticos y barras, obras civiles, etc.
- h) Previsión de espacio a futuro:
 - Para dos (02) celdas de línea.

Lado de 60 kV

El sistema de barras y los equipos de patio en 60 kV tendrá una configuración de conexión, de doble barra con acoplamiento de barras, comprendiendo las siguientes instalaciones:

- a) Una (01) celda de transformación para la conexión al transformador de potencia trifásico.
- b) Una (01) celda de acoplamiento de barras.
- c) Una (01) celda de línea para el enlace de conexión a la S.E. La Huaca.
- d) Una (01) celda de línea para el enlace de conexión a la S.E. Sullana.
- e) Para las barras: tres (03) transformadores de tensión, uno por fase, en cada una de las dos barras “A” y “B” de la subestación.
- f) Sistemas complementarios: sistemas de protección, control, medición, comunicaciones, puesta a tierra, servicios auxiliares, pórticos y barras, obras civiles, etc.
- g) Previsión de espacio a futuro:
 - Para cuatro (04) celdas de línea.

Lado de 22.9 kV

- a) Celda metálica blindada tipo metal clad en simple barra para los servicios auxiliares de la subestación, de instalación al interior, que se conectará a los bornes en 22.9 kV del transformador de potencia trifásico 220/60/22.9 kV.
- b) Transformador de servicios auxiliares de adecuada capacidad.

2.3.2 Adecuaciones en las subestaciones Piura Oeste y Pariñas 220 kV

Debido al seccionamiento de la línea de 220 kV Piura Oeste - Pariñas (L-2248), el CONCESIONARIO tendrá la responsabilidad de realizar las coordinaciones con Red de Energía del Perú S.A. - REP, titular de las subestaciones Piura Oeste y Pariñas, a fin de ejecutar a su costo las adecuaciones y/o modificaciones que sean requeridas en dichas subestaciones, para la coordinación de los sistemas de control, protección y telecomunicaciones de las líneas Piura Oeste-Valle del Chira 220 kV y Valle del Chira-Pariñas 220 kV.

**“Decenio de la Igualdad de Oportunidades para Mujeres y Hombres”
“Año del Bicentenario del Perú: 200 Años de Independencia”**

2.3.3 Adecuaciones en las subestaciones La Huaca y Sullana 60 kV

Debido al seccionamiento de la línea de 60 kV La Huaca - Sullana (L-6662A), el CONCESIONARIO tendrá la responsabilidad de realizar las coordinaciones con ELECTRONOROESTE S.A., titular de las subestaciones La Huaca y Sullana, a fin de ejecutar a su costo las adecuaciones y/o modificaciones que sean requeridas en dichas subestaciones, para la coordinación de los sistemas de control, protección y telecomunicaciones de las líneas La Huaca-Valle del Chira 60 kV y Valle del Chira-Sullana 60 kV.

2.3.4 Requerimientos Técnicos de Subestaciones

Se debe remarcar que, durante el desarrollo del estudio definitivo del Proyecto, el CONCESIONARIO deberá realizar todos aquellos estudios que garanticen la correcta operación de los equipos del sistema propuesto, debiendo así mismo cumplir con lo siguiente:

a) Características técnicas generales

- a1. Los equipos de baja tensión de los sistemas de control, protección, medición y telecomunicaciones, deberán ser de última tecnología y tener referencias acreditadas de operación, que correspondan a los últimos tres (03) años.
- a2. Se deberá presentar referencias de suministros similares (Equipos de Alta Tensión) y referencias acreditadas de operación exitosa de equipos, emitidas por operadores de sistemas de transmisión, que correspondan a los últimos diez (10) años.
- a3. Los equipos deberán contar con informes certificados por institutos internacionales reconocidos, que muestren que han pasado exitosamente las Pruebas de Tipo. Todos los equipos serán sometidos a las Pruebas de Rutina.
- a4. Los equipos deberán cumplir con las siguientes normas: IEC, ANSI/IEEE, VDE, NEMA, ASTM, NESC, NFPA, según corresponda.

b) Terreno y espacio para ampliaciones futuras de subestaciones

Para la nueva subestación, el CONCESIONARIO deberá adquirir el terreno necesario, incluyendo las áreas para futuras ampliaciones, establecidos en el presente anexo y según lo indicado en el Capítulo 1, Anexo 1 del PR-20.

Los espacios para futuras ampliaciones deberán quedar como mínimo explanados y nivelados, debiéndose ejecutar los trabajos necesarios de corte y relleno del terreno, así como quedar dentro del cerco perimetral de material noble (ladrillo y concreto) de la subestación, de tal forma que el CONCESIONARIO tenga el dominio sobre los mismos.

c) Niveles de tensión y aislamiento.

c1. Niveles de tensión en 220 kV

Tensión nominal	220 kV
Máxima tensión de servicio	245 kV
Tensión de sostenimiento al impulso atmosférico	1050 kVpico
Tensión de sostenimiento a frecuencia industrial,	460 kV

c2. Niveles de tensión en 60 kV

Tensión nominal	60 kV
Máxima tensión de servicio	72.5 kV
Tensión de sostenimiento al impulso atmosférico	325 kVpico
Tensión de sostenimiento a frecuencia industrial,	140 kV

c3. Niveles de tensión en 22.9 kV

Tensión nominal	22.9 kV
Máxima tensión de servicio	24 kV

**“Decenio de la Igualdad de Oportunidades para Mujeres y Hombres”
“Año del Bicentenario del Perú: 200 Años de Independencia”**

Tensión de sostenimiento al impulso atmosférico	125 kV _{pico}
Tensión de sostenimiento a frecuencia industrial	50 kV

c4. Niveles de Protección

Línea de fuga mínima

En zonas de costa con altitud hasta 1000 msnm	31 mm/kV _{fase-fase} .
Protección contra descargas atmosféricas mínimo	Clase 4 (220 kV) y Clase 2 (60 kV)

c5. Distancias de seguridad

Las separaciones entre fases para conductores y barras desnudas al exterior serán como mínimo:

- En 220 kV : 4,00 m.
- En 60 kV : 1,50 m.

Todas las distancias deberán cumplir con lo establecido en el Código Nacional de Electricidad-Suministro 2011, en las normas IEC 60071 y ANSI/IEEE aplicables.

Los valores señalados previamente son referenciales y están referidos al nivel del mar por lo que deberán ser corregidos de acuerdo con la altitud de las instalaciones donde corresponda.

d) Niveles de corriente

Todos los equipos de maniobra (interruptores y seccionadores), deberán cumplir con las siguientes características.

	<u>220 kV</u>	<u>60 kV</u>	<u>22.9 kV</u>
Corriente nominal mínima	2000 A	1250 A	1250 A
Capacidad de ruptura de cortocircuito trifásico, 1s	40 kA	31.5 kA	25 kA

e) Transformadores de corriente

Los transformadores de corriente deberán tener por lo menos cuatro núcleos secundarios:

- Tres núcleos de protección 5P20.
- Un núcleo clase 0,2 para medición.

f) Requerimientos sísmicos

En lo que respecta a los requerimientos sísmicos del equipamiento, se deberá cumplir con la Norma IEEE 693-2018 o la versión que la sustituya, en temas de calificación sísmica y otros. Para las obras civiles se deberá cumplir con los requerimientos del Reglamento Nacional de Edificaciones.

g) Transformador de Potencia Trifásico**g1. Características Principales**

Se instalará un transformador de potencia trifásico según se establece en el Numeral 2.3.1, que deberá cumplir con las exigencias que correspondan, establecidas en el numeral 2.3.4 Requerimientos Técnicos de las Subestaciones.

El transformador de potencia trifásico deberá ser suministrado, con transformadores de corriente incorporados en los aisladores pasatapas (*bushings*), de tres núcleos de protección 5P20, para las tres fases y en los tres devanados, además de los núcleos correspondientes para regulación y protección de imagen térmica.

**“Decenio de la Igualdad de Oportunidades para Mujeres y Hombres”
“Año del Bicentenario del Perú: 200 Años de Independencia”**

La tensión nominal, regulación de tensión y grupo de conexión del transformador de potencia trifásico 220/60/22.9 kV serán las siguientes:

- Tensiones
 - Tensión primaria 220 kV
 - Tensión secundaria 60 kV
 - Tensión terciaria 22.9 kV
- Potencia nominal 50-65/50-65/15-19.5 MVA (ONAN-ONAF) (*) en 220/60/22.9 kV
- Grupo de conexión YN / YN / delta
 - Lado Primario, 220 kV Estrella, neutro sólidamente puesto a tierra
 - Lado Secundario, 60 kV Estrella, neutro sólidamente puesto a tierra
 - Lado terciario, 22.9 kV Delta
 - Regulación de tensión Automática bajo carga en el lado de 220 KV, con tensión de referencia en barra de 60 kV (**).

(*) El valor de potencia del lado terciario del transformador de potencia trifásico será revisado y propuesto por el CONCESIONARIO en el EPO, para su evaluación y aprobación por el COES.

(**) El CONCESIONARIO deberá proponer en el EPO el número y rango de variación de las tomas (taps), así como los mecanismos de accionamiento y control del transformador, para su evaluación y aprobación por el COES.

g2. Pérdidas

Se deberá garantizar los niveles de pérdidas en transformador para niveles de carga permanente de 100%, 75% y 50% de la potencia nominal.

Los valores garantizados deberán cumplir con lo establecido en la norma IEC 60076 o su equivalente ANSI/IEEE.

g3. Recuperación del aceite

El transformador de potencia deberá tener un sistema, de captación y recuperación del aceite en caso de falla.

g4. Muros Cortafuego

El transformador de potencia debe considerar la instalación de muros cortafuego construidos de concreto armado, a fin de aislarlo de otras estructuras y equipos, y alternativamente construcciones y/o materiales de tecnología reciente.

Para tal efecto se presentará el debido sustento en el proyecto de ingeniería a nivel definitivo, para su evaluación por parte del CONCEDENTE.

h) Equipos de 220 kV

El equipamiento recomendado será del tipo para instalación al exterior y para una configuración de doble barra con seccionador de transferencia y celda de acoplamiento.

Las celdas estarán constituidas como mínimo por los siguientes equipos:

- Celdas de conexión a líneas: pararrayos, transformadores de tensión capacitivo, seccionador de línea con cuchillas de tierra, transformadores de corriente, interruptor de operación uni-tripolar y seccionador de barras.
- Celda de conexión al transformador de potencia trifásico: pararrayos, transformadores tensión y de corriente, interruptor de operación uni-tripolar (con dispositivo de sincronización de maniobra) y seccionador de barras.

**“Decenio de la Igualdad de Oportunidades para Mujeres y Hombres”
“Año del Bicentenario del Perú: 200 Años de Independencia”**

i) Equipos de 60 kV

El equipamiento recomendado será del tipo para instalación al exterior y para una configuración de doble barra con celda de acoplamiento de barras.

Las celdas estarán constituidas como mínimo por los siguientes equipos:

- Celdas de conexión a líneas: pararrayos, transformador de tensión capacitivo, seccionador de línea con cuchillas de tierra, transformadores de corriente, interruptor de operación tripolar y seccionador de barras.
- Celda de conexión al transformador de potencia trifásico: pararrayos, transformadores de corriente, interruptor de operación tripolar y seccionador de barras.

j) Equipos de 22.9 kV

El equipamiento recomendado será del tipo metal clad para instalación al interior, con una configuración de simple barra.

La celda estará constituida como mínimo por los siguientes equipos:

Celdas de conexión al transformador: interruptor, transformadores de corriente y de tensión.

k) .Protección y medición

Siguiendo los criterios establecidos en Capítulo 2, Anexo 1 del Procedimiento Técnico PR-20 del COES, la protección del sistema de transmisión deberá estar conformada por la protección principal y la de respaldo.

k1. Líneas de Transmisión 220 kV

Respecto a los nuevos tramos de línea generados por el seccionamiento de la línea Piura Oeste-Pariñas 220 kV (L-2248), los relés de protección que se implementarán en la subestación Valle del Chira 220 kV mantendrán la misma filosofía de protección existente en la L-2248, basado en el empleo del cable de Fibra Óptica de la Línea L-2248 y de la variante del Numeral 2.2.2 del presente anexo. Asimismo, se realizarán las adecuaciones que correspondan al equipamiento de protección de las líneas en las subestaciones Piura Oeste y Pariñas.

Las líneas de transmisión deberán contar con las siguientes protecciones:

- Protección principal: estará conformado por una unidad de protección multifunción independiente, que incluya entre otras las funciones de protección diferencial de línea (87L), de distancia, recierre, sobrecorriente direccional a tierra, sub y sobre tensión, sincronismo, cierre sobre falla, etc. Con oscilografía, localizador y registrador de fallas. Tendrá también un esquema de teleprotección vía enlace de Fibra Óptica.
- Protección respaldo: similar a la protección principal, en una unidad de protección separada de la principal.

El recierre monofásico, deberá coordinar con el sistema de teleprotección, para la actuación de los interruptores ubicados en ambos extremos de la línea.

k2. Líneas de Transmisión 60 kV

Respecto a los nuevos tramos de línea generados por el seccionamiento de la línea Sullana-La Huaca 60 kV (L-6662A), los relés de protección que se implementarán en la subestación Valle del Chira mantendrán la misma filosofía de protección existente de distancia.

Asimismo, se realizarán las adecuaciones que correspondan al equipamiento de protección de las líneas en las subestaciones Sullana y La Huaca.

Las líneas de transmisión deberán contar con las siguientes protecciones:

**“Decenio de la Igualdad de Oportunidades para Mujeres y Hombres”
“Año del Bicentenario del Perú: 200 Años de Independencia”**

- Protección principal: estará conformado por una unidad de protección multifunción independiente, con funciones de protección, entre otras: de distancia, diferencial de línea (87L, para empleo a futuro), sobrecorriente para fallas entre fases instantánea y temporizada, sobrecorriente temporizada direccional para fallas fase a tierra, protección de falla del interruptor, etc. Con oscilografía, localizador y registrador de fallas.
- Protección respaldo: similar a la protección principal.

k3. Transformador de Potencia

El transformador de potencia trifásico deberá contar como mínimo con la siguiente protección:

- Protección principal: conformado por un relé de corriente diferencial.
- Protección respaldo: en una unidad de protección separada de la principal, conformado por un relé de corriente diferencial y por relés de sobrecorriente de fases y tierra, en cada devanado, con relé de disparo y bloqueo.
- Protecciones propias: protección Buchholz, protección de sobretensión, imagen térmica, etc.

k4. Sistema de barras

Para la configuración de barra en 220 kV, se implementarán dos relés diferenciales de barra (uno para cada barra, en unidades de protección separadas), del tipo no centralizado, las cuales deberán incorporar las funciones de falla del interruptor y de sobrecorriente para el acoplamiento.

Para la configuración de barra en 60 kV la protección diferencial puede ser del tipo centralizado.

l) Telecomunicaciones

En el nivel de 220 kV el sistema de comunicaciones se basará en el empleo del cable de Fibra Óptica de la Línea L-2248 y de la variante del Numeral 2.2.2 del presente anexo. Asimismo, se realizarán las adecuaciones que correspondan al equipamiento de comunicaciones de las líneas en las subestaciones Piura Oeste 220 kV y Pariñas 220 kV.

m) Servicios auxiliares

El sistema de servicios auxiliares de las instalaciones nuevas debe considerar los criterios establecidos en el Capítulo 1, Anexo 1 del PR-20.

Los SS.AA. se alimentarán desde el lado del terciario del transformador de potencia según se indica en el Numeral 2.3.1.

n) Control

El sistema de control y supervisión de las instalaciones nuevas debe cumplir con los requisitos mínimos de equipamiento del sistema de automatización y control establecidos en el Capítulo 3, Anexo 1 del PR-20.

El control de cada celda o bahía se realizará desde unidades de control de bahía (UCB), una por cada celda en alta tensión, las mismas que serán unidades diferentes a las unidades incorporadas en los relés de protección.

o) Malla de tierra

El sistema de puesta a tierra de las instalaciones nuevas debe cumplir con los requisitos mínimos establecidos en el Capítulo 1, Anexo 1 del PR-20. Asimismo, todos los elementos sin tensión (equipos, estructuras metálicas, aisladores soporte y otros), se conectarán directamente a la malla de tierra profunda mediante empalmes de soldadura exotérmica.

**“Decenio de la Igualdad de Oportunidades para Mujeres y Hombres”
“Año del Bicentenario del Perú: 200 Años de Independencia”**

p) Obras civiles

p1. En forma general el alcance de las obras civiles comprende los trabajos de las nuevas instalaciones de la nueva subestación Valle del Chira tales como: movimiento de tierras, excavaciones, bases y fundaciones de los equipos, pórticos, canaletas de concreto, ductos de los cables de fuerza, drenajes, construcción de casetas, vías carrozables, demoliciones, cerco perimétrico de material noble (concreto y ladrillo), entre otros, que incluye el área de la subestación mas el espacio para ampliaciones futuras.

Las zonas de tránsito dentro de la subestación deben estar dotadas o construidas con capa asfáltica o similar.

Las obras civiles se ejecutarán cumpliendo las prescripciones del Reglamento Nacional de Edificaciones.

p2. Las canaletas y ductos para cables de fuerza y control, deben estar provistas de soportes o repisas metálicas que permitan clasificar los cables de fuerza, control y comunicaciones de manera separada y organizada.

3. ESPECIFICACIONES TÉCNICAS COMPLEMENTARIAS

3.1 LÍNEAS DE TRANSMISION

3.1.1 Configuración de los soportes

Para la línea de transmisión se utilizará la disposición de los conductores según indica el siguiente cuadro:

Línea de Transmisión	Nº Ternas	Cond. por fase	Cables de Guarda	Soportes	Disposición de conductores
Variante L.T. 220 kV Piura Oeste – Talara	1	1	1 por terna	Tipo celosía de acero autoportado, de simple o doble terna	Vertical o Triangular
Variante L.T. 60 kV Sullana – La Huaca	1	1	--	Concreto armado centrifugado (C.A.C.)	Vertical

3.1.2 Estructuras de líneas de transmisión

Las estructuras serán diseñadas para las configuraciones señaladas en el apartado 3.1.1, del tipo celosía y concreto armado centrifugado. Las estructuras en 220 kV llevarán un conductor por fase y un cable de guarda tipo OPGW por cada terna, de iguales características al utilizado en la línea L-2248.

3.1.3 Conductores de fase

El conductor de fase de las variantes de línea en 220 y 60 kV serán los mismos conductores existentes, en las líneas desde donde se derivan dichas variantes, de ACAR 400 mm² en 220 kV y AAAC 240 mm² en 60 kV.

3.1.4 Cable de guarda OPGW

El cable OPGW estará compuesto por fibras ópticas para telecomunicaciones, contenidas en una unidad central de protección de fibra óptica, rodeada de una o varias capas de cables metálicos trenzados concéntricamente.

La unidad óptica deberá ser diseñada para contener y proteger las fibras ópticas de posibles daños originados por esfuerzos mecánicos ocasionados por la tracción, flexión, torsión, compresión o por la humedad. La configuración del cable debe ser del tipo “loose” y deberá ser sellado longitudinalmente contra el ingreso de agua.

**“Decenio de la Igualdad de Oportunidades para Mujeres y Hombres”
“Año del Bicentenario del Perú: 200 Años de Independencia”**

El cable debe poseer las características eléctricas y mecánicas requeridas para el diseño de las líneas de transmisión y debe garantizar que las fibras ópticas no sufran esfuerzos durante la vida útil del cable.

El cable de guarda OPGW deberá ser capaz de soportar un cortocircuito a tierra estimado, que garantice un tiempo de vida útil no menor de 30 años de servicio. El Concesionario sustentará la metodología de cálculo.

Corresponde al CONCESIONARIO determinar las características técnicas y especificaciones finales del cable OPGW, para lo cual debe tomar en cuenta normas como la IEEE 1138, la ITU-T G.652, o equivalentes, que garanticen una selección con los niveles de calidad requeridos para el SEIN.

3.1.5 Accesorios del conductor

Alcance

Estas especificaciones establecen los requerimientos técnicos para el suministro de los accesorios de los conductores, tales como: varillas de armar, manguitos de empalme, manguitos de reparación y herramientas para su aplicación, espaciadores, amortiguadores, y otros a ser utilizados con el conductor seleccionado.

Normas

Para el diseño, fabricación y transporte de los accesorios se utilizarán, sin ser limitativas, las versiones vigentes de las normas siguientes: CNE Suministro vigente, ASTM A 36, ASTM A 153, ASTM B201, ASTM B230, ASTM B398, IEC 61284, UNE 207009:2002.

Características Técnicas

- a) Varillas de armar: serán de aleación de aluminio de forma helicoidal y del tipo preformado, para ser montadas fácilmente sobre los conductores. Las dimensiones de las varillas de armar serán apropiadas para las secciones de los conductores seleccionados.
Una vez montadas, las varillas deberán proveer una capa protectora uniforme, sin intersticios y con una presión adecuada para evitar aflojamiento debido a envejecimiento.
- b) Manguitos de empalme: serán del tipo compresión, del material y diámetro apropiados para el conductor seleccionado. La carga de rotura mínima será de 95% de la del conductor correspondiente.
- c) Manguitos de reparación: serán del tipo compresión u otro sistema de reparación. Su utilización será solamente en casos de daños leves en la capa externa del conductor. Las características mecánicas serán similares a las de los manguitos de empalme.
- d) Amortiguadores: deberán ser del tipo stock bridge o espaciador-amortiguador dependiendo de la configuración del haz de conductor, para controlar los niveles de vibración eólica dentro de los límites de seguridad permitidos; conservando sus propiedades mecánicas y de amortiguamiento a lo largo de la vida útil de la línea.

3.1.6 Aisladores

De manera general, el tipo y material de los aisladores será seleccionado de acuerdo a las características de las zonas que atraviesen las líneas, tomando en cuenta las buenas prácticas y experiencias de líneas de transmisión construidas en el Perú y zonas similares.

En ese sentido, el CONCESIONARIO deberá investigar aquellos agentes contaminantes o potenciales fuentes de contaminación existentes en la zona y que afecten el desempeño de los aisladores. Los estudios de coordinación de aislamiento deberán cumplir con las normas IEC 60815-1 e IEC 60815-2, en particular en lo que se refiere a la contaminación.

**“Decenio de la Igualdad de Oportunidades para Mujeres y Hombres”
“Año del Bicentenario del Perú: 200 Años de Independencia”**

A partir de los resultados de la investigación señalada deberá determinar las medidas que minimicen el impacto de la contaminación, tales como: el replanteo del trazo de la línea, el incremento de la línea de fuga, el uso de anillos que mejoren el desempeño de los aisladores contaminados en zonas húmedas. El resultado de la investigación permitirá también seleccionar el material y tipo de aislador a emplear.

Los aisladores deben garantizar el nivel de aislamiento requerido frente a sobretensiones de origen atmosférico, sobretensiones de maniobra y sobretensiones a frecuencia industrial, para las mismas condiciones de altitud señaladas previamente y los niveles de aislamiento definidos en el Numeral 2.2.4 del presente anexo.

En todos los casos deberá verificarse que la resistencia mecánica de los aisladores sea la adecuada, de acuerdo con las condiciones de trabajo a las que se encuentren sometidas; evaluando, de ser necesario, el empleo de aisladores con mayor carga de rotura.

3.1.7 Accesorios de aisladores

Alcance

Estas especificaciones establecen los requerimientos para el diseño y fabricación de los accesorios de ensamble de aisladores, tanto en suspensión como en anclaje, incluyendo adaptadores, grilletes, grapas de suspensión y anclaje, contrapesos, descargadores, etc.

Normas

Para el diseño, fabricación y transporte de los accesorios se utilizarán, sin ser limitativas, las versiones vigentes de las normas siguientes: CNE Suministro 2011, ASTM B6, ASTM A153, ASTM B201, ASTM B230.

3.1.8 Puestas a tierra

Los conductores y electrodos (varillas) de puesta a tierra, serán de materiales de muy alta resistencia a la corrosión del terreno, como el cobre y/o acero revestido de cobre (copper clad steel), o de mejores cualidades.

Los conectores a emplear serán los apropiados para los materiales indicados.

Se diseñará la puesta a tierra para no superar el valor máximo de resistencia de puesta a tierra, establecido en el presente anexo, así como para soportar la corriente de cortocircuito a tierra aplicable.

3.2 SUBESTACIONES

Las especificaciones de los equipos de patio deberán cumplir con los niveles de tensión y corriente indicados en el Literal c) Niveles de Tensión y Aislamiento y d) Niveles de corriente del numeral 2.3.4.

- a) Deberán cumplir con los criterios mínimos de diseño establecidos el Capítulo 1, Anexo 1 del PR-20.
- b) Se aplicarán las normas IEC que correspondan para cada equipo y/o las que cumplan con ellas.
- c) Los armarios y cajas de control tendrán de un grado de protección IP-54.
- d) Todas las partes metálicas serán galvanizadas en caliente según Normas ASTM o VDE, y los arrollamientos serán de cobre aislado.
- e) **Interruptores**

Los interruptores a utilizar serán del tipo tanque muerto o tanque vivo y serán suministrados con amortiguadores contra sismos, de ser necesarios.

**“Decenio de la Igualdad de Oportunidades para Mujeres y Hombres”
“Año del Bicentenario del Perú: 200 Años de Independencia”**

Los interruptores tendrán las siguientes características complementarias:

Descripción	220 kV	60 kV
Duración del cortocircuito	1"	1"
Tiempo total de apertura	3 ciclos	3 ciclos
Secuencia de operación: a) Maniobra de transformador b) Maniobra de líneas	CO-15"-CO O-0.3"-CO-3'-CO	CO-15"-CO O-0.3"-CO-3'-CO
Tipo	Exterior	Exterior

f) Seccionadores

Los seccionadores serán para montaje al exterior, del tipo pantógrafo, semipantógrafo, de dos columnas con apertura central, o de tres columnas de apertura lateral (con columna giratoria central), y el sistema de mando debe ser motorizado con corriente continua, con mando local y remoto.

Los seccionadores podrán abrir y cerrar circuitos con corrientes residuales bajo tensión. Las cuchillas del seccionador principal y de puesta a tierra tendrán un mecanismo que impida el cierre de una cuchilla cuando la otra se encuentre en la posición cerrada.

Para todos los seccionadores y cuchillas de puesta a tierra existirá un bloqueo eléctrico que será necesario liberar para efectuar la operación manual de apertura o cierre. Para los seccionadores de línea, se dispondrá de un bloqueo por cerradura de mando local, tanto manual como eléctrico.

Se proveerá un enclavamiento mecánico automático para impedir cualquier movimiento intempestivo del seccionador en sus posiciones extremas de apertura o cierre.

g) Transformadores de corriente

Los transformadores de corriente serán monofásicos, de relación secundaria, para montaje a la intemperie, en posición vertical, del tipo aislamiento en baño de aceite o gas SF6 y estarán herméticamente sellados.

Deberán poder conducir la corriente nominal primaria durante un minuto, estando abierto el circuito secundario.

El núcleo será toroidal y estará formado por láminas magnéticas de acero de muy bajas pérdidas específicas y los arrollamientos serán de cobre aislado.

Para los transformadores que trabajan asociados a seccionadores se debe tener en cuenta las corrientes y tensiones de alta frecuencia transferibles a los circuitos secundarios y de tierra durante las maniobras de los seccionadores adyacentes bajo tensión. El diseño constructivo del fabricante será tal que impida:

g1. Que la elevada densidad de corriente en ciertos puntos del equipo provoque sobrecalentamientos localizados.

g2. Sobretensiones internas de muy breve duración que ocasione rupturas dieléctricas en los aislantes líquidos y sólidos.

Los transformadores de corriente tendrán las siguientes características complementarias:

Descripción	220 kV	60 kV
Corriente en servicio continuo	300 - 600 A (L.T) 300 - 600 A (Transformador) (*)	300 - 600 A (L.T) 400 - 800 A (Transformador) (*)
Corriente secundaria	1 A	1 A
Intensidad térmica de cortocircuito	40 kA	31.5 kA

**“Decenio de la Igualdad de Oportunidades para Mujeres y Hombres”
“Año del Bicentenario del Perú: 200 Años de Independencia”**

Descripción	220 kV	60 kV
Características de núcleos de medida		
a) Clase de precisión	0,2 %	0,2 %
b) Potencia	15 VA (mínimo)	15 VA (mínimo)
Características de núcleos de protección		
a) Clase de precisión	5P20	5P20
b) Potencia	15 VA (mínimo)	15 VA (mínimo)

(*) Relación de corriente que será sustentada en el EPO.

h) Transformador de Potencia Trifásico

El transformador de potencia trifásico será del tipo sumergido en aceite para instalación al exterior, refrigerado por circulación natural del aceite y aire (ONAN) y ventilación forzada (ONAF) con las siguientes principales características:

Descripción	SE Valle del Chira 220 / 60 kV
Tensión devanado primario	220 kV
Tensión devanado secundario	60 kV
Tensión devanado terciario	22.9 kV
Tipo	Transformador de potencia trifásico
Potencia nominal	50-65/50-65/15-19.5 (*) MVA
Refrigeración	ONAN- ONAF
Conexión del neutro	Sólido a tierra
Accesorios	Transformadores de corriente tipo <i>bushing</i>

(*) El valor de potencia del lado terciario del transformador de potencia trifásico será revisado y propuesto por el CONCESIONARIO en el EPO, para su evaluación y aprobación por el COES.

Estará conformado principalmente por los siguientes componentes:

h1. Núcleos

Los núcleos serán fabricados en base a láminas de acero al silicio con cristales orientados, libres de fatiga al envejecimiento, de alto grado de magnetización, de bajas pérdidas por histéresis y de alta permeabilidad.

h2. Arrollamientos

Todos los cables, barras o conductores que se utilicen para los arrollamientos serán de cobre electrolítico de alta calidad y pureza.

h3. Tanque

El tanque será construido con planchas de acero estructural de alta resistencia, reforzado con perfiles de acero.

El tanque estará provisto de dos tomas de puesta a tierra con sus respectivos conectores ubicados en los extremos opuestos de la parte inferior del tanque. Asimismo, estará provisto de las válvulas y accesorios siguientes (la lista no es limitativa), y de ser necesario el fabricante implementará los accesorios necesarios para la óptima operación del transformador:

- Válvula de descarga de sobrepresión interna.
- Válvulas para las conexiones de filtración del aceite, situadas una en la parte superior y otra en la parte inferior del tanque.
- Válvula de conexión al relé Buchholz.
- Válvulas de cierre (separación) de aceite para cada tubería del sistema de enfriamiento.
- Grifos de toma de aceite y de purga.

**“Decenio de la Igualdad de Oportunidades para Mujeres y Hombres”
“Año del Bicentenario del Perú: 200 Años de Independencia”**

h4. Aisladores pasatapas y cajas terminales

Los aisladores pasatapas (bushing) serán del tipo condensador. La porcelana u otro material que se emplee en los pasatapas deberán ser homogéneos, libre de cavidades, protuberancias, exfoliaciones o resquebrajaduras y deberán ser impermeables a la humedad.

h5. Aceite aislante

Se suministrará una dotación completa de aceite aislante más una reserva mínima de 5% del volumen neto, estas dotaciones serán embarcadas separadamente en recipientes de acero herméticamente cerrados.

El transformador de potencia trifásico será embarcado sin aceite. Para su transporte será llenado con gas nitrógeno.

El aceite dieléctrico a proveerse será aceite mineral refinado, que en su composición química no contenga sustancias inhibitoras y deberá cumplir con las Normas IEC 60354 e IEC 60296.

i) Transformadores de tensión

En el nivel de 220kV se instalarán transformadores de tensión del tipo capacitivo según su aplicación, a excepción de los transformadores de tensión de barras, los que serán del tipo inductivo.

En el nivel de 60 kV podrán ser del tipo inductivo, teniéndose presente que los transformadores de tensión de barras serán necesariamente del tipo inductivo.

Se deberá tener en cuenta que los transformadores no deben producir efectos ferro resonancia asociados a las capacidades de las líneas aéreas.

Los transformadores de tensión tendrán las características principales siguientes:

Descripción	220 kV	60 kV
Tipo de instalación	Exterior	Exterior
Tensión secundaria	110/ $\sqrt{3}$ V	110/ $\sqrt{3}$ V
Características de núcleos de medida		
a) Clase de precisión	0,2 %	0,2 %
b) Potencia	15 VA (mínimo)	15 VA (mínimo)
Características de núcleos de protección		
a) Clase de precisión	3P	3P
b) Potencia	15VA (mínimo)	15VA (mínimo)

j) Pararrayos

j1. Alcance

Estas especificaciones cubren el alcance de las características mínimas requeridas para el diseño, fabricación y ensayos de los descargadores de sobretensiones en todos los niveles de tensión, incluyendo los elementos auxiliares necesarios para su correcto montaje y funcionamiento.

j2. Normas

Para el diseño, fabricación y transporte de pararrayos se utilizarán, sin ser limitativas, las versiones vigentes de las normas siguientes: CNE Suministro, IEC 60099, IEC 60099-4, ANSI C.62.11.

j3. Características constructivas

En forma general se suministrarán descargadores de Óxido de zinc (ZnO) para instalación exterior mínimo de clase 4 para tensión de 220 kV y mínimo de clase 2 para tensiones de 60 y 22.9 kV.

**“Decenio de la Igualdad de Oportunidades para Mujeres y Hombres”
“Año del Bicentenario del Perú: 200 Años de Independencia”**

Serán adecuados para protección de los equipos contra sobretensiones atmosféricas y sobretensiones de maniobra. La corriente permanente deberá retornar a un valor constante no creciente luego de la disipación del transitorio producido por una descarga.

Los descargadores serán aptos para sistemas con neutro sólidamente puesto a tierra, la tensión residual de las corrientes de impulso debe ser lo más baja posible.

No deberá presentar descargas por efecto corona. Los puntos agudos en terminales o extremos deberán ser adecuadamente blindados mediante el uso de anillos anticorona, para cumplir con los requerimientos de radio interferencia y efecto corona.

El material de la unidad resistiva será óxido de zinc, y cada descargador podrá estar constituido por una o varias unidades, debiendo ser cada una de ellas un descargador en sí misma. Estarán provistos de contadores de descarga.

4. MANTENIMIENTO DE LAS INSTALACIONES

El CONCESIONARIO programará actividades periódicas de inspección y limpieza de los conductores y aisladores, a fin de controlar la acumulación de contaminación y garantizar adecuados niveles de pérdidas transversales (por efecto corona y corrientes de fuga), así como el efecto de radio interferencia.

A partir del primer año de Operación Comercial del Proyecto, el CONCESIONARIO efectuará las siguientes actividades:

- a) Inspecciones visuales periódicas.
- b) Toma de muestras de contaminación.
- c) Limpieza de conductores.
- d) Limpieza de aisladores

Antes de concluir el primer año de Operación Comercial, el CONCESIONARIO presentará al OSINERGMIN, los procedimientos detallados y específicos, así como los programas de inspección y limpieza.

El CONCESIONARIO definirá la metodología para esta actividad en base a experiencias de países con líneas de 220y 60 kV.

4.1 INSPECCIONES VISUALES PERIÓDICAS

El CONCESIONARIO efectuará inspecciones visuales con el objeto de identificar la presencia de niveles altos de contaminación superficial de los conductores y de los aisladores.

La inspección se efectuará por lo menos una vez al año.

OSINERGMIN tiene la facultad de presenciar las inspecciones y solicitar la repetición, en caso necesario, con la finalidad de verificar el nivel de contaminación reportado.

Los niveles de contaminación de los conductores y aisladores serán calificados como Bajo, Medio y Alto, aplicando los criterios indicados en el Cuadro Nro. 1.




El procedimiento para realizar las inspecciones visuales es el siguiente:

- a) Las inspecciones serán efectuadas por técnicos especialistas en líneas de transmisión, equipados con implementos de seguridad, binoculares y cámara fotográfica digital con fechador.
- b) Las inspecciones se realizarán únicamente durante el día, con presencia de luz de solar, ausencia de lluvia, baja humedad y sin viento fuerte.
- c) El técnico encargado de la inspección se ubicará en el suelo a una distancia entre 30 a 50 metros del eje de la línea; utilizando binoculares observará la acumulación de la contaminación, en la superficie de los conductores y de los aisladores de las tres fases del vano. En caso resulte necesario realizará la inspección con escalamiento a la estructura de la línea.

**“Decenio de la Igualdad de Oportunidades para Mujeres y Hombres”
“Año del Bicentenario del Perú: 200 Años de Independencia”**

- d) Deberá tenerse especial atención en los puntos de instalación de los espaciadores y amortiguadores, a fin de verificar el estado de los conductores en los puntos de sujeción.
- e) Utilizando los criterios indicados en el Cuadro Nro. 1, el técnico calificará y registrará en el cuaderno de inspecciones el nivel de contaminación de los conductores y aisladores.
- f) Si el nivel de contaminación corresponde a los niveles Medio o Alto, el técnico tomará un registro fotográfico.
- g) Los pasos indicados en los numerales c) al f), serán repetidos para cada uno de los demás vanos inspeccionados, hasta completar el 100% de los tramos a inspeccionar.
- h) El CONCESIONARIO verificará los reportes de calificación del nivel de contaminación y agrupará los tramos por niveles de contaminación. En caso de existir observaciones a la calificación, reasignará la calificación correcta mediante la fotografía o, de ser el caso, se efectuará una nueva inspección de campo.

Cuadro Nro. 1: Criterios para calificar los Niveles de Contaminación

Nivel	Aspecto Visual	Descripción
<i>Bajo</i>		Contaminación mínima, no existe puntas de acumulación
<i>Medio</i>		Contaminación visible con presencia de pequeñas puntas de acumulación a lo largo del conductor
<i>Alto</i>		Contaminación visible con presencia de grandes puntas de acumulación

Los informes de las inspecciones visuales se remitirán a OSINERGMIN

4.2 TOMA DE MUESTRAS DE CONTAMINACIÓN

Según los resultados de las inspecciones visuales, el CONCESIONARIO elaborará un programa de verificación del nivel de contaminación mediante toma de muestras para todos aquellos tramos calificados como nivel Medio o Alto, o en los tramos en los cuales la inspección visual no haya resultado determinante.

Las labores de toma de muestras se realizarán con las líneas desenergizadas, por lo que el CONCESIONARIO deberá coordinar con el COES el programa de salida del servicio de las líneas, de preferencia coincidiendo con los periodos de salida por mantenimiento programado.

El procedimiento de toma de muestras será el siguiente:

- a) La toma de muestras se realiza con la línea de transmisión fuera de servicio, con presencia de luz de solar, ausencia de lluvia, baja humedad y sin viento fuerte.
- b) Las muestras se toman en porciones de 60 á 100 m de conductor, de una de las tres fases del tramo seleccionado.
- c) Con el equipo de limpieza de conductores se recolecta la contaminación existente en la superficie del conductor.
- d) La contaminación recolectada se pesa en una balanza de precisión expresada en miligramos.
- e) Se determina el nivel de contaminación (NC) en mg/cm², aplicando la fórmula:

**“Decenio de la Igualdad de Oportunidades para Mujeres y Hombres”
“Año del Bicentenario del Perú: 200 Años de Independencia”**

$$NC = \text{Peso de la contaminación [mg]} / \text{Superficie del conductor [cm}^2\text{]}$$

Dónde:

la superficie del conductor es $2\pi r L$,

r es el radio del conductor en cm y

L es la longitud de la porción del conductor donde se tomó la muestra, en cm.

- f) Para los aisladores se tomará la muestra de una de las campanas o aletas, la que visualmente tenga la mayor contaminación. Se determina el nivel de contaminación (NC) en mg/cm², aplicando la fórmula:

$$NC = \text{Peso de la contaminación [mg]} / \text{Superficie exterior de la campana [cm}^2\text{]}$$

- g) El valor de NC se compara con los valores del Cuadro Nro. 2 y se determina el nivel de contaminación en los conductores.

Cuadro Nro. 2: Niveles de Contaminación

Nivel de contaminación	Peso (mg / cm ²)
Bajo	5 – 20
Medio	20 – 45
Alto	> 45

- h) Los pasos indicados en los Literales c) a g) son repetidos para los demás tramos que requieran toma de muestra.

Los informes de las tomas de muestra se remitirán a OSINERGMIN.

A solicitud de OSINERGMIN y de común acuerdo con el CONCESIONARIO, se podrán revisar los valores de Niveles de Contaminación establecidos en los Cuadros Nro. 1 y Nro. 2.

4.3 LIMPIEZA DE CONDUCTORES

La limpieza de conductores se efectuará en todos los tramos calificados con nivel Medio y Alto de contaminación.

Las labores de limpieza se efectuarán coincidiendo con la salida de servicio de la línea de transmisión, de acuerdo con el programa de intervenciones aprobado por el COES a solicitud del CONCESIONARIO.

El procedimiento para efectuar la limpieza de los conductores es el siguiente:

- La limpieza de conductores se realizará en los tramos programados, con la línea de transmisión fuera de servicio, en presencia de luz solar, ausencia de lluvia, baja humedad y sin viento fuerte.
- La limpieza de conductores será efectuada por técnicos especialistas en líneas de transmisión, equipados con implementos de seguridad, equipo de limpieza de conductores, equipos de maniobras especializados y deberá cumplirse con las normas de seguridad establecidas.

Los informes de la limpieza de conductores se remitirán a OSINERGMIN.

4.4 LIMPIEZA DE AISLADORES

Se programará para efectuarse de manera simultánea con la limpieza de conductores.

En general se seguirá el mismo procedimiento que el indicado para la limpieza de los conductores.

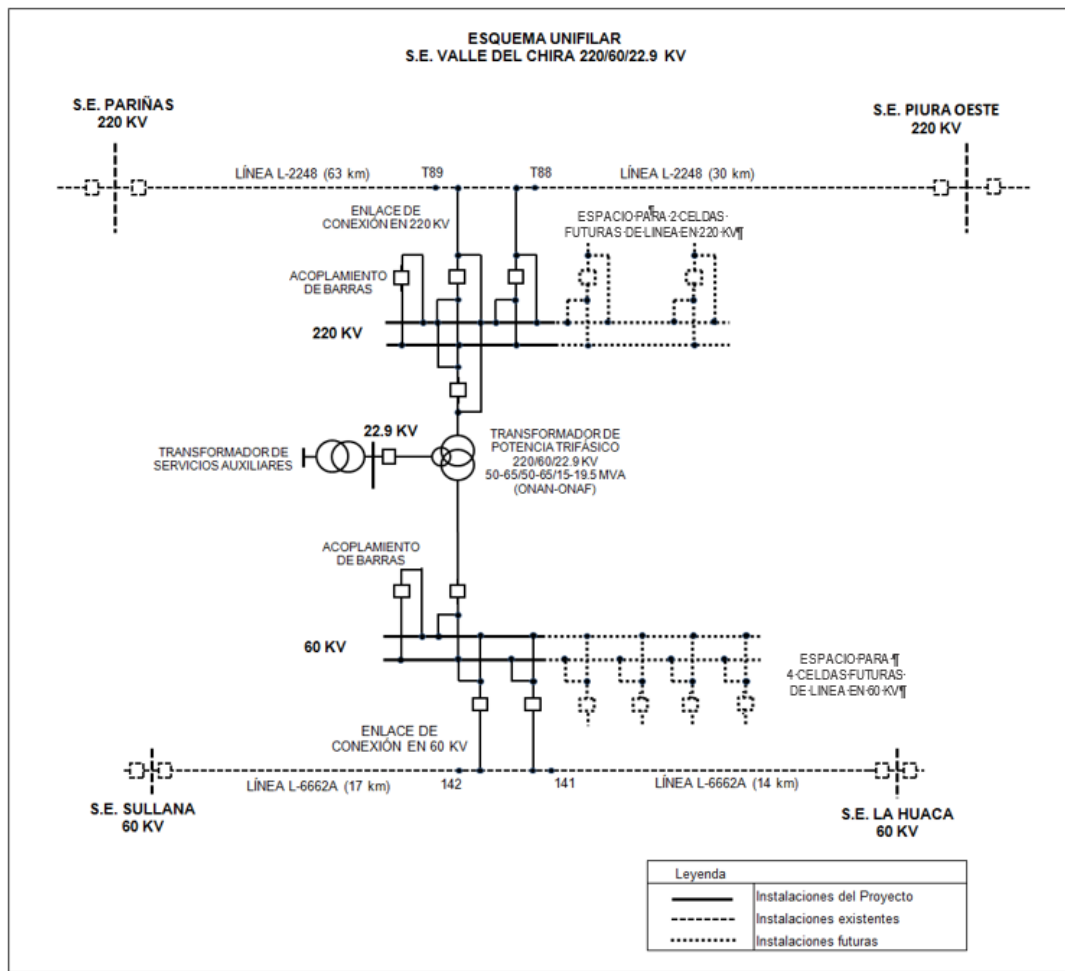
El CONCESIONARIO podrá, de considerarlo conveniente, efectuar las labores de limpieza en caliente.

El CONCESIONARIO elaborará los procedimientos y protocolos de verificación del nivel de limpieza de los aisladores y los niveles de referencia.

Los informes de limpieza de aisladores deberán ser remitidos a OSINERGMIN, el mismo que podrá verificarlos en campo.

“Decenio de la Igualdad de Oportunidades para Mujeres y Hombres”
“Año del Bicentenario del Perú: 200 Años de Independencia”

ESQUEMA Nro. 1



“Decenio de la Igualdad de Oportunidades para Mujeres y Hombres”
“Año del Bicentenario del Perú: 200 Años de Independencia”

Anexo 2

PROCEDIMIENTO DE VERIFICACIÓN DE PRUEBAS DEL PROYECTO “Subestación Valle del Chira de 220/60/22.9 kV”

1. **Propósito del anexo.-** Este anexo describe el procedimiento que han de seguir las Partes y el Inspector, para comprobar antes del inicio de la Operación Experimental, que el Proyecto cumple los requisitos establecidos en el Anexo 1. Para el efecto se verificarán, con el Proyecto energizado, los diferentes parámetros de control (tensión, corriente, potencia activa y potencia reactiva; en vacío y con carga, pérdidas, etc.).
2. **Organización de las pruebas.-** Las pruebas serán organizadas con arreglo a las siguientes reglas:
 - a) El CONCESIONARIO elegirá una norma internacional reconocida. Se utilizará las unidades del sistema métrico internacional.
 - b) El CONCESIONARIO comunicará al CONCEDENTE, al Inspector, al OSINERGMIN y al COES, con anticipación de treinta (30) días calendario al inicio de las pruebas, que se encuentra listo para realizar la verificación a que se refiere este anexo. Dicha comunicación indicará la(s) fecha(s), hora(s) y lugar(es) de las pruebas a ser realizadas.
 - c) Aparejados a la comunicación a que se refiere el Literal b), el CONCESIONARIO entregará:
 - i. El programa general y los protocolos a seguir, para consideración y aprobación del Inspector.
 - ii. El estudio de operatividad aprobado por el COES para la incorporación del Proyecto al SEIN, que deberá contener lo especificado en el Procedimiento Técnico COES PR-20.
 - iii. La autorización de conexión del COES para efectuar las pruebas, según lo especificado en su Procedimiento Técnico COES PR-20 (o el que lo sustituya) indicando las fechas y horas de ejecución.
 - iv. Todos los diseños de importancia para la prueba, los datos afines, documentos y especificaciones, así como los certificados e informes sobre las condiciones de operación; para la consideración del Inspector.
 - d) El CONCESIONARIO designará y destacará al Jefe de Pruebas y al personal de apoyo necesario, suministrando todos los equipos e instrumentos, debidamente calibrados para la ejecución de las pruebas. El Inspector destacará el personal que indique su contrato de servicio de inspección, y el CONCEDENTE podrá destacar el personal que juzgue necesario.
 - e) Personal de los fabricantes de los equipos podrán participar como observadores o como personal de apoyo a las pruebas.
3. **Ejecución de las pruebas.-** La ejecución de las pruebas se sujetará a las reglas siguientes:
 - a) El Jefe de Pruebas conducirá y supervisará las pruebas e informará sobre las condiciones de la misma. Será asimismo responsable de todas las mediciones, del cómputo de los resultados y la preparación del informe final. Su decisión será determinante ante cualquier pregunta concerniente a la prueba o su ejecución.

Las pruebas se efectuarán de conformidad a los procedimientos e instrucciones del COES.

El Jefe de Prueba deberá ser un ingeniero electricista o mecánico electricista colegiado. Deberá tener amplia experiencia como Jefe de Pruebas y/o de Puesta en Servicio, de proyectos de transmisión de energía.

**“Decenio de la Igualdad de Oportunidades para Mujeres y Hombres”
“Año del Bicentenario del Perú: 200 Años de Independencia”**

- b) El CONCESIONARIO deberá brindar todas las facilidades razonables al Inspector para obtener datos reales, completos y aceptables respecto de todas las partes del equipamiento, relacionado con la transmisión de energía eléctrica del Proyecto. Asimismo, el Inspector deberá tener acceso físico a todos los componentes, relacionados con el equipamiento electromecánico del Proyecto.
- c) Los principales componentes constitutivos del Proyecto serán sometidos a inspección, a requerimiento del Inspector, antes del inicio de las pruebas.
- d) A la finalización de cada prueba y de encontrarse dentro de los niveles de aceptación, se extenderá el acta correspondiente a dicha prueba, dándola por concluida. Cada acta contendrá:
 - i) la relación del personal de las Partes, de los representantes del OSINERGMIN, y el Inspector que participó en las pruebas, ii) el protocolo de las pruebas efectuadas en el cual se indican los resultados obtenidos, iii) la lista de pruebas no efectuadas con el descargo correspondiente; y, iv) otra información que el CONCESIONARIO, el OSINERGMIN y/o el Inspector considere pertinente.
- e) En caso de que el Inspector y/o el OSINERGMIN, considere que el resultado no es satisfactorio, conforme se haya establecido en las actas de pruebas, el CONCESIONARIO (Jefe de Pruebas) procederá a efectuar la subsanación correspondiente. La nueva prueba se hará únicamente en el punto o en los puntos que no resultaron satisfactorios.

El CONCEDENTE y/o el OSINERGMIN no podrán solicitar nuevas pruebas o inspecciones ni observar o rechazar sus resultados, en caso de que sus representantes no hayan asistido a dichas pruebas o inspecciones.
- f) Finalizadas las pruebas, el Jefe de Pruebas entregará al CONCESIONARIO, las actas correspondientes debidamente aprobadas por el Inspector. El CONCESIONARIO a su vez remitirá las referidas actas al OSINERGMIN y al COES, agregando a este último la información indicada en el Procedimiento Técnico COES PR-20, para la integración del Proyecto al SEIN.
- g) Adicionalmente, el CONCESIONARIO (Jefe de Pruebas) elaborará y entregará un informe final presentando los resultados obtenidos, con el debido sustento, al Inspector, al OSINERGMIN y al CONCEDENTE. El Inspector deberá aprobar el informe final en un plazo máximo de diez (10) días calendario de entregado dicho documento. El Procedimiento de Verificación de Pruebas del Proyecto a que se refiere este anexo, se cumplirá cuando el OSINERGMIN apruebe el citado informe final en un plazo máximo de diez (10) días calendario contados desde su entrega por parte del Inspector; caso contrario se entenderá aprobado. En caso el OSINERGMIN realice observaciones al informe final se procederá de la siguiente manera:
 - i. Si, de acuerdo con la evaluación efectuada por OSINERGMIN, las observaciones fueran de carácter subsanable (menores), el CONCESIONARIO deberá levantarlas en el plazo que sea definido por OSINERGMIN y se podrá continuar con la Operación Experimental.
 - ii. Si, de acuerdo con la evaluación efectuada por OSINERGMIN, las observaciones no tuvieran el carácter de subsanables (mayores, es decir que afectan las condiciones de seguridad de las instalaciones y la seguridad pública), éstas deberán ser levantadas antes del inicio de la Operación Experimental. En esta situación, el plazo de aprobación del informe final quedará suspendido desde la comunicación de las observaciones, por parte del OSINERGMIN, hasta el levantamiento de las mismas, por parte del CONCESIONARIO.

“Decenio de la Igualdad de Oportunidades para Mujeres y Hombres”
“Año del Bicentenario del Perú: 200 Años de Independencia”

Anexo 3 DEFINICIONES

1. Acreedores Permitidos:

El concepto de Acreedores Permitidos es sólo aplicable para los supuestos del Endeudamiento Garantizado Permitido. Los Acreedores Permitidos deberán contar con la autorización de PROINVERSIÓN para acreditar tal condición cumpliendo con presentar previamente el Anexo 11 del presente Contrato. Para tales efectos, Acreedor Permitido podrá ser:

- a) cualquier institución multilateral de crédito de la cual el Estado de la República del Perú sea miembro o cualquier fondo o patrimonio administrado por alguna de éstas;
- b) cualquier institución, agencia de crédito a la exportación (Export Credit Agency) o cualquier institución o agencia gubernamental de cualquier país con el cual el Estado de la República del Perú mantenga relaciones diplomáticas o cualquier fondo o patrimonio administrado por alguna de éstas;
- c) cualquier institución financiera internacional designada como Banco de Primera Categoría en la circular emitida por el Banco Central de Reserva del Perú, vigente a la fecha de calificación del Acreedor Permitido. Cualquier modificación o sustitución de dicha circular no afecta la calificación previamente otorgada;
- d) cualquier otra institución financiera internacional que tenga una clasificación de riesgo no menor a la clasificación de grado de inversión asignada por una entidad clasificadora de riesgo internacional que califican a la República del Perú;
- e) cualquier institución financiera nacional con una clasificación de riesgo local no menor a (“A”), evaluada por una empresa clasificadora de riesgo nacional, debidamente autorizada por la Superintendencia del Mercado de Valores (SMV);
- f) todos los inversionistas institucionales así considerados por las normas legales vigentes (tales como las Administradoras de Fondos de Pensiones – AFP, o compañías de seguro), que adquieran directa o indirectamente cualquier tipo de valor mobiliario emitido por i) el CONCESIONARIO, ii) el fiduciario o sociedad tituladora o sociedad de propósito especial constituidos en el Perú o en el extranjero que adquieran derechos y/o activos derivados del Contrato;
- g) cualquier patrimonio fideicometido, fondos de inversión o sociedad tituladora o sociedad de propósito especial constituida en el Perú o en el extranjero que represente o adquiera, directa o indirectamente, derechos y/o activos derivados del Contrato.

Queda expresamente establecido que bajo ninguna circunstancia se permitirá que los accionistas o socios o participacionistas del CONCESIONARIO sean Acreedores Permitidos directa o indirectamente.

En los casos de los Literales a) al e), para ser considerado Acreedor Permitido deberá tener tal condición a la fecha de suscripción de su respectivo contrato de financiamiento.

En caso de créditos, mutuos o préstamos de dinero de cualquier tipo, sindicados o no, los Acreedores Permitidos podrán estar representados por un Agente Administrativo o Agente de Garantías, los cuales deberán ser cualquiera de los sujetos indicados en los literales del a) al e). Para tales efectos, se considera lo siguiente:

- Agente Administrativo, cuya función será la de administrar y hacer el seguimiento al cumplimiento de las obligaciones y compromisos establecidos en el contrato de Endeudamiento Garantizado Permitido, así como ejercer la representación de los Acreedores Permitidos.
- Agente de Garantías, a favor de quien se otorgan las garantías en beneficio de los Acreedores Permitidos y cuya función será la de administrar los contratos de garantías que el CONCESIONARIO haya otorgado en respaldo del Endeudamiento Garantizado Permitido, ejecutar las garantías por orden y cuenta de los Acreedores Permitidos y recuperar los montos de la ejecución para ser distribuidos entre los Acreedores Permitidos.

**“Decenio de la Igualdad de Oportunidades para Mujeres y Hombres”
“Año del Bicentenario del Perú: 200 Años de Independencia”**

Cabe precisar que la calificación que recae sobre el Agente Administrativo o Agente de Garantías es de naturaleza administrativa para ejercer los derechos en representación de los Acreedores Permitidos.

En caso que con posterioridad a la autorización de un Endeudamiento Garantizado Permitido de créditos sindicados o bilaterales, un Acreedor Permitido desee ceder su crédito a un tercero, ya sea de manera total o parcial en dicho Endeudamiento Garantizado Permitido, para que dicho tercero sea considerado un Acreedor Permitido, previamente el mismo deberá ser calificado como Acreedor Permitido por el Concedente, debiendo para tal efecto presentar la declaración contenida en el Anexo 11 del presente Contrato.

Asimismo, para valores mobiliarios, los Acreedores Permitidos deberán estar representados por el representante de los obligacionistas o su equivalente (según lo establecido en el artículo 87 del Texto Único Ordenado de la Ley del Mercado de Valores aprobado mediante Decreto Supremo No. 093-2002-EF y el artículo 325 de la Ley No. 26887, Ley General de Sociedades).

Los Acreedores Permitidos no deberán ser en ningún caso (régimen de inelegibilidad):

- (i) cualquier entidad, fondo o individuo, con vinculación económica con el CONCESIONARIO, de conformidad con lo indicado en la Resolución SMV Nro. 019-2015-SMV/01, o norma que la sustituya.
- (ii) cualquier entidad, fondo o individuo, declarado(s) inelegible(s) por el Banco Interamericano de Desarrollo o en la lista de partes sancionadas por el Banco Mundial u otro organismo multilateral con el que el Estado peruano haya celebrado contratos de crédito.
- (iii) cualquier individuo condenado por la autoridad competente mediante una sentencia final e inapelable, o entidad que haya sido sancionada con responsabilidad penal o administrativa, por la comisión de delitos de corrupción (vinculados a licitaciones, obras públicas, Asociaciones Público Privadas y Proyectos en Activos), lavado de activos o terrorismo en agravio del Estado peruano, cometidos en el Perú o en el extranjero.
- (iv) cualquier entidad o fondo a través de sus apoderados, representantes legales, directores, funcionarios y/o empleados, o individuo, que hubiesen reconocido ante autoridad competente la comisión de delitos de corrupción (vinculados a licitaciones, obras públicas, Asociaciones Público Privadas y Proyectos en Activos), lavado de activos o terrorismo en agravio del Estado peruano, cometidos en el Perú o en el extranjero, siempre que dicho reconocimiento hubiese sido informado oficialmente por dicha autoridad al Estado peruano o al CONCEDENTE.

En caso de las operaciones de financiamiento indicadas en los literales del a) al e) precedente, si uno o más Acreedores Permitidos por información que sea de conocimiento notorio y/o público, se vea comprendido en cualquiera de los supuestos de inelegibilidad indicados en el párrafo anterior, y esto afectara la disponibilidad de recursos financieros asociado a dicho Acreedor Permitido de tal manera que exista riesgo de que el CONCESIONARIO no pueda cumplir con la ejecución del proyecto, el CONCESIONARIO deberá, dentro de los ciento veinte (120) Días posteriores de haber sido comunicado por el CONCEDENTE sobre dicha situación: (aa) entregar constancia al CONCEDENTE de la sustitución del Acreedor Permitido por otro que cumpla con los requisitos establecidos conforme con lo dispuesto en el Contrato de Concesión; (bb) acreditar al CONCEDENTE que cuenta con los recursos necesarios para la culminación de la ejecución del proyecto, en cuyo caso el CONCESIONARIO podrá presentar un acuerdo de su Junta General de Accionistas comprometiéndose a realizar los aumentos de capital que correspondan para sustituir el cronograma vigente de desembolsos del acreedor que ha perdido la condición de Acreedor Permitido; (cc) presentar al CONCEDENTE un nuevo contrato de préstamo suscrito con un nuevo Acreedor Permitido, un tercero o una entidad vinculada al CONCESIONARIO; (dd) presentar al CONCEDENTE documentos que evidencien la ampliación de alguno de los contratos de financiamiento vigente que permita la culminación de la ejecución del proyecto, de ser el caso; o en todo caso, (ee) acreditar al CONCEDENTE que cuenta con los recursos necesarios mediante la combinación de dos (2) o más de las acreditaciones o métodos señalados anteriormente; caso contrario, transcurridos los ciento veinte (120) Días antes indicados, será de aplicación una penalidad ascendente a US\$ 5,000.00 por cada día de atraso.

**“Decenio de la Igualdad de Oportunidades para Mujeres y Hombres”
“Año del Bicentenario del Perú: 200 Años de Independencia”**

2. Autoridad Gubernamental Competente:

Es el órgano o institución nacional, regional, departamental, provincial o distrital, o cualquiera de sus dependencias o agencias, regulatorias o administrativas, o cualquier entidad pública u organismo del Perú que conforme a ley ejerza poderes ejecutivos, legislativos o judiciales, o que pertenezca a cualquiera de los gobiernos, autoridades o instituciones anteriormente citadas, con competencia sobre las personas o materias en cuestión.

3. Bienes de la Concesión:

Son los bienes muebles e inmuebles que comprenden terrenos, edificaciones, equipamiento, accesorios, concesiones (incluyendo la Concesión Definitiva de Transmisión Eléctrica), licencias, servidumbres a constituirse conforme a las Leyes y Disposiciones Aplicables, y en general todas las obras, equipos, vehículos, stock de repuestos, herramientas, instalaciones, planos, estudios, software, bases de datos, manuales e información técnica, provistas o adquiridas por el CONCESIONARIO para la adecuada construcción y operación del Proyecto y prestación del Servicio, bajo los términos del presente Contrato y para el cumplimiento del objeto de la Concesión. Incluye los Refuerzos, si los hubiese ejecutado el CONCESIONARIO de conformidad con las Leyes y Disposiciones Aplicables.

4. Bienes del CONCESIONARIO:

Son todos los bienes de propiedad del CONCESIONARIO que no califican como Bienes de la Concesión y son de su libre disposición.

5. Cierre Financiero:

Es el acto por el cual el CONCESIONARIO acredita frente al CONCEDENTE que cuenta con los recursos financieros para la ejecución de las obras hasta la obtención de la Puesta en Operación Comercial, según lo previsto en la Cláusula 9.

6. COES:

Es el Comité de Operación Económica del Sistema Eléctrico Interconectado Nacional.

7. CONCEDENTE:

Es el Estado de la República del Perú, representado por el Ministerio de Energía y Minas.

8. Concesión:

Es la relación jurídica de Derecho Público que se establece entre el CONCEDENTE y el CONCESIONARIO a partir de la Fecha de Cierre, mediante la cual el CONCEDENTE otorga al CONCESIONARIO el derecho a la explotación económica del Proyecto, durante su plazo de vigencia, conforme a los términos del Contrato y a las Leyes y Disposiciones Aplicables.

9. CONCESIONARIO:

Es la persona jurídica preexistente o una nueva constituida por el Adjudicatario bajo las Leyes y Disposiciones Aplicables que suscribe el Contrato con el CONCEDENTE. En cualquiera de los casos, el objeto social del CONCESIONARIO será desarrollar actividades de transmisión eléctrica y en la que el Operador Calificado es titular de la Participación Mínima.

10. Contrato:

Es el presente documento, contrato de concesión, incluyendo los Anexos y cualquier otro documento que se integre a este, a través del cual se rigen las obligaciones y derechos entre el CONCEDENTE y el CONCESIONARIO durante el plazo de la Concesión para desarrollar el Proyecto.

**“Decenio de la Igualdad de Oportunidades para Mujeres y Hombres”
“Año del Bicentenario del Perú: 200 Años de Independencia”**

11. Contrato de Seguridades y Garantías:

Es el contrato a que se refiere el artículo 25 del Decreto Legislativo Nro. 1362, por el cual se otorga la garantía del Estado de la República del Perú en respaldo de las declaraciones, obligaciones y seguridades del CONCEDENTE estipuladas en el Contrato.

12. Costo de Servicio Total:

Es la suma del costo anual de operación y mantenimiento más la anualidad del costo de inversión del Proyecto calculado con el Periodo de Recuperación y la Tasa de Actualización definidos en los Literales c) y d) del numeral 8.1.

13. Costo Medio Anual:

Es el monto anual a reconocer por las instalaciones del sistema eléctrico del Sistema Complementario de Transmisión que se utilizará para el cálculo de los peajes y las compensaciones de transmisión, el mismo que deberá permitir que el CONCESIONARIO reciba el Costo de Servicio Total durante el período de treinta (30) años.

14. Cronograma:

Es el calendario de ejecución de obras del Proyecto, que incluyen los hitos detallados en el Anexo 6, el cual deberá elaborar y presentar el CONCESIONARIO conforme a lo dispuesto en la Cláusula 4.7.

15. Destrucción Total:

Es aquella situación, no atribuible a ninguna de las Partes, producida por cualquier evento de caso fortuito o fuerza mayor que provoque daños al Proyecto, estimados en el mayor de:

- a) Treinta por ciento (30%) de su valor de reposición llevado a nuevo, o
- b) La pérdida máxima probable (PMP) a que se refiere el Literal b) de la Cláusula 7.2.

16. Días:

Son los días hábiles que no sean sábados, domingos o feriados, incluyendo aquellos no laborables para:

- a) La Administración Pública en el ámbito nacional, y/o;
- b) Aquellas circunscripciones territoriales en donde, por norma legal, se haya declarado así en la Región o Regiones donde se desarrolla el Proyecto.

Todas las referencias horarias se deberán entender efectuadas a la hora del Perú.

17. Dólar o US\$:

Es la moneda, unidad o el signo monetario de curso legal en los Estados Unidos de América.

18. Entidad Financiera:

Son las empresas bancarias y de seguros definidas conforme a la Ley Nro. 26702, Ley General del Sistema Financiero y del Sistema de Seguros y Orgánica de la Superintendencia de Banca y Seguros, listadas en el Anexo 5 de las Bases.

19. Empresa Supervisora:

Es la persona jurídica contratada por el CONCESIONARIO, previa conformidad del OSINERGMIN, cuyo costo es asumido por el CONCESIONARIO, especializada en la supervisión de líneas de transmisión y subestaciones de tensiones de 220 kV o superior, la misma que no debe ser una empresa vinculada al CONCESIONARIO. La Empresa Supervisora estará a cargo de realizar las labores de supervisión relacionadas con la elaboración del proyecto de ingeniería y la ejecución de obra del Proyecto.

**“Decenio de la Igualdad de Oportunidades para Mujeres y Hombres”
“Año del Bicentenario del Perú: 200 Años de Independencia”**

20. Endeudamiento Garantizado Permitido:

Consiste en el endeudamiento por concepto de operaciones de financiamiento o crédito, emisión de valores mobiliarios o instrumentos de deuda y/o préstamos de dinero otorgados por cualquier Acreedor Permitido bajo cualquier modalidad, cuyos fondos serán destinados al cumplimiento del objeto del Contrato. El Endeudamiento Garantizado Permitido incluye cualquier renovación, reprogramación o refinanciamiento de tal endeudamiento, conforme a lo dispuesto en la Cláusula 9.

21. Estado o Estado peruano:

Es el Estado de la República del Perú.

22. Estudio de Pre Operatividad (EPO):

Es el estudio al que se refiere el Procedimiento Técnico COES PR-20 o norma que haga sus veces, lo modifique o reemplace.

23. Facilidades Esenciales:

Son aquellos Bienes de la Concesión cuya utilización es indispensable para la prestación del Servicio y permite la prestación de servicios de transmisión y distribución de energía eléctrica por parte de terceros, conforme a las Leyes y Disposiciones Aplicables.

24. Fecha de Cierre:

Es el día en que se suscribe el Contrato previo cumplimiento de todas las condiciones y declaraciones establecidas en las Bases y en el Contrato.

25. Garantía de Fiel Cumplimiento del Contrato:

Es la carta fianza emitida a favor del CONCEDENTE por una Entidad Financiera con las características de ser solidaria, incondicional, irrevocable, sin beneficio de excusión ni división y de ejecución automática que garantiza el cumplimiento de las obligaciones a cargo del CONCESIONARIO previstas en el presente Contrato.

La Garantía de Fiel Cumplimiento del Contrato podrá estar constituida por más de una carta fianza a condición de que todas ellas sumen el total del monto exigido para la correspondiente garantía.

▪ Garantía de Fiel Cumplimiento de Construcción:

Es la Garantía de Fiel Cumplimiento del Contrato emitida hasta por la suma de US\$ 2,000,000 (Dos millones de Dólares de los Estados Unidos de América) de acuerdo con el formato del Anexo 4 que garantiza aquellas obligaciones previstas desde la Fecha de Cierre hasta la Puesta en Operación Comercial, incluyendo el pago de penalidades del Contrato y el pago de las sumas ordenadas por sentencia definitiva firme o laudo arbitral exigible derivadas de la celebración del Contrato.

▪ Garantía de Fiel Cumplimiento de Operación:

Es la Garantía de Fiel Cumplimiento del Contrato emitida hasta por la suma de US\$ 2,000,000 (Dos millones de Dólares de los Estados Unidos de América) de acuerdo con el formato del Anexo 4 que garantiza aquellas obligaciones previstas desde la Puesta de Operación Comercial hasta la terminación del Contrato, incluyendo el pago de las penalidades del Contrato y el pago de las sumas ordenadas por sentencia definitiva firme o laudo arbitral exigible derivadas de la celebración del Contrato.

26. Gastos Preoperativos:

Son aquellos gastos incurridos por el CONCESIONARIO desde la Fecha de Cierre hasta antes de la Puesta en Operación Comercial y que serán reconocidos por el CONCEDENTE en caso de terminación del Contrato previa presentación de documentación sustentatoria debidamente auditada por una empresa especializada independiente. Asimismo, estos gastos serán aquellos vinculados a la ejecución de las obras, entre los cuales se encuentran: pago de reembolso de gastos del proceso de promoción de inversión privada, pago al FONCEPRI, intereses durante construcción, costos de contratación de la Garantía de Fiel Cumplimiento, costo de contratación de seguros, entre otros.

**“Decenio de la Igualdad de Oportunidades para Mujeres y Hombres”
“Año del Bicentenario del Perú: 200 Años de Independencia”**

En ningún caso los Gastos Preoperativos incluirán aquellos gastos que ya hayan sido incorporados en los Bienes de la Concesión y, por tanto, no incluirán aquellos gastos que ya forman parte del Valor Contable.

27. Inspector:

Es la persona jurídica que representa al CONCEDENTE según lo establecido en el Contrato.

28. Ley de Concesiones o LCE:

Es el Decreto Ley Nro. 25844, Ley de Concesiones Eléctricas y sus normas modificatorias.

29. Leyes y Disposiciones Aplicables:

Es el conjunto de disposiciones legales que regulan directa o indirectamente el Contrato, incluyen la Constitución Política del Perú, las leyes, las normas con rango de ley, los decretos supremos, los reglamentos, directivas y resoluciones, así como cualquier otra que conforme al ordenamiento jurídico de la República del Perú, resulte aplicable, las que serán de observancia obligatoria para las Partes, el OSINERGMIN o el COES, o las que sean dictadas en el curso de la Concesión por cualquier Autoridad Gubernamental Competente.

30. Niveles de Servicio:

Son aquellas prescripciones de carácter normativo o contractual señaladas en el Contrato o las Leyes y Disposiciones Aplicables, especialmente relacionadas, aunque no limitadas, al mantenimiento y operación del Proyecto, incluyendo las normas de supervisión. En particular, pero no de manera exclusiva, los Niveles de Servicio aplicables al proyecto son: (i) estándares de calidad de servicio y producto, así como reglas de coordinación operativa, sistémicas y similares del sector eléctrico, incluyendo las de seguridad en la operación de los sistemas eléctricos; y, (ii) especificaciones del Anexo 1. Asimismo, el incumplimiento en la entrega de los Niveles de Servicio conllevará en la aplicación de sanciones al CONCESIONARIO, según las Leyes y Disposiciones Aplicables.

31. Oferta:

Es la propuesta económica presentada por el Adjudicatario a través del Formulario 4 de las Bases.

32. Operador Calificado:

Es aquella persona jurídica que cumple con los requisitos técnicos de calificación del Concurso. En la estructura del accionariado del CONCESIONARIO el Operador Calificado debe poseer y mantener la titularidad de la Participación Mínima.

33. Operación Experimental:

Es el periodo de treinta (30) días calendario que se inicia cuando el Proyecto queda conectado al SEIN y energizado, en el cual el CONCESIONARIO no tendrá derecho a recibir el pago del Costo Medio Anual.

34. OSINERGMIN:

Es el Organismo Supervisor de la Inversión en Energía y Minería, o la persona de derecho público que lo suceda, facultado para supervisar el cumplimiento de las disposiciones legales, técnicas y contractuales bajo el ámbito de su competencia; así como para fiscalizar y sancionar de acuerdo con la Tipificación y Escala de Sanciones aprobada para el efecto.

35. Parte:

Es, según sea el caso, el CONCEDENTE o el CONCESIONARIO.

**“Decenio de la Igualdad de Oportunidades para Mujeres y Hombres”
“Año del Bicentenario del Perú: 200 Años de Independencia”**

36. Partes:

Son, conjuntamente, el CONCEDENTE y el CONCESIONARIO.

37. Participación Mínima:

Es la participación accionaria o porcentaje de participaciones con derecho a voto, que deberá tener y mantener el Operador Calificado en el capital social del CONCESIONARIO, que asciende al veinticinco por ciento (25%) del capital social suscrito y pagado del CONCESIONARIO, por el plazo estipulado en el Contrato.

38. Perito:

Es la persona natural o jurídica elegida por las Partes, la cual deberá cumplir como mínimo con las siguientes características: i) no tener vinculación económica con el CONCESIONARIO, conforme con lo establecido en el Resolución de la SMV Nro. 019-2015-SMV/01 o norma que la sustituya; ii) no haber contratado con el CONCESIONARIO en los doce (12) meses anteriores a su elección; y iii) contar con por lo menos cinco (5) años de experiencia en valorización financiera de empresas o proyectos de infraestructura. Los honorarios del Perito serán asumidos por las Partes en igual proporción.

39. Proyecto:

Es el referido al proyecto “Subestación Valle del Chira de 220/60/22.9 kV”.

40. Puesta en Operación Comercial o POC:

Es la fecha que se consigna en el acta a que se refiere la Cláusula 5.4 a partir de la cual el CONCESIONARIO comienza a prestar el Servicio y está autorizado a cobrar el Costo Medio Anual.

41. Reglamento de Transmisión:

Es el reglamento aprobado por Decreto Supremo Nro. 027-2007-EM, así como sus normas complementarias y modificatorias.

42. SEIN:

Es el Sistema Eléctrico Interconectado Nacional.

43. Servicio:

Es el servicio público de transmisión de energía eléctrica a ser prestado por el CONCESIONARIO a través del Proyecto bajo los términos del Contrato y las Leyes y Disposiciones Aplicables.

44. Valor Contable:

Independientemente del valor establecido para fines tributarios o para cualquier otro fin, para el Contrato “valor contable” es el valor en libros de los Bienes de la Concesión o del activo intangible que refleja los Bienes de la Concesión vinculados a la ejecución de obras del Proyecto, expresado en Dólares (de acuerdo con Estados Financieros auditados elaborados conforme a las normas y principios generalmente aceptados en Perú o las Normas Internacionales de Información Financiera - NIIF), neto de depreciaciones y amortizaciones acumuladas al momento de realizar el cálculo. Para estos efectos, la depreciación o amortización se calculará bajo el método de línea recta, para un período de treinta (30) años para el activo intangible señalado anteriormente y para el período indicado en las normas y principios de contabilidad generalmente aceptados o NIIF para los demás bienes. Si la depreciación o amortización para efectos tributarios es mayor que la definida en este párrafo, se descontará del valor en libros resultante la diferencia entre (1) el impuesto a la renta que se hubiera pagado bajo el método de depreciación de línea recta descrito y (2) el impuesto a la renta resultante del método de depreciación utilizado por el CONCESIONARIO. Para efectos de lo dispuesto en el Contrato, el valor contable no comprenderá revaluaciones de naturaleza alguna ni crédito fiscal.



“Decenio de la Igualdad de Oportunidades para Mujeres y Hombres”
“Año del Bicentenario del Perú: 200 Años de Independencia”

Anexo 4

FORMATO DE GARANTÍA DE FIEL CUMPLIMIENTO DEL CONTRATO

[ciudad], ___ de _____ de 202__

Señores

MINISTERIO DE ENERGÍA Y MINAS

Av. De las Artes Sur Nro. 260

San Borja.-

Ref.: Carta Fianza Nro. _____

Vencimiento: _____

Contrato de concesión del proyecto “Subestación Valle del Chira de 220/60/22.9 kV”

De nuestra consideración:

Por la presente y a la solicitud de nuestros clientes, señores _____ [nombre del CONCESIONARIO] (en adelante, CONCESIONARIO) constituimos esta fianza solidaria, irrevocable, incondicional y de realización automática, sin beneficio de excusión, ni división, hasta por la suma de US\$ _____ (_____ Dólares de los Estados Unidos de América) a favor del Ministerio de Energía y Minas para garantizar el correcto y oportuno cumplimiento de todas y cada una de las obligaciones a cargo del CONCESIONARIO en el Contrato de concesión del proyecto “Subestación Valle del Chira de 220/60/22.9 kV” (en adelante, Contrato), incluyendo, pero sin limitarse a:

- El pago de las penalidades consignadas en el Contrato;
- El pago de las sumas ordenadas por sentencia definitiva firme o laudo arbitral exigible, derivadas de la celebración del Contrato.

Para honrar la presente fianza a su favor, bastará requerimiento por conducto notarial del Ministerio de Energía y Minas, el cual deberá estar firmado por el Director General de Administración, o persona debidamente autorizada por esta entidad, indicando que el CONCESIONARIO no ha cumplido con alguna de las obligaciones que están garantizadas por este documento.

Toda demora de nuestra parte para honrar la fianza antes referida, devengará un interés equivalente a la tasa máxima LIBOR, más un margen (spread) de 3 % anual. La tasa LIBOR será la establecida por el Cable Reuter diario que se recibe en Lima a las 5:00 p.m. hora Londres, de la fecha en la que se recibió el requerimiento de pago por conducto notarial. Debiendo devengarse los intereses a partir de la fecha en que se ha exigido su cumplimiento y hasta la fecha efectiva de pago.

Nuestras obligaciones bajo la presente fianza, no se verán afectadas por cualquier disputa entre el Ministerio de Energía y Minas, o cualquier entidad de la República del Perú y nuestros clientes.

Esta fianza estará vigente por un plazo de 12 meses contado a partir de _____ y su vencimiento es el _____, inclusive.

Atentamente,

Firma _____

Nombre _____

Entidad Financiera _____

NOTAS:

- 1) El monto de la Garantía de Fiel Cumplimiento de Construcción deberá ascender a US\$2,000,000 (Dos millones Dólares de los Estados Unidos de América).
- 2) El monto de la Garantía de Fiel Cumplimiento de Operación deberá ascender a US\$2,000,000 (Dos millones de Dólares de los Estados Unidos de América).



PERÚ

Ministerio
de Economía y Finanzas

Agencia de Promoción
de la Inversión Privada

Dirección de Portafolio
de Proyectos

“Decenio de la Igualdad de Oportunidades para Mujeres y Hombres”
“Año del Bicentenario del Perú: 200 Años de Independencia”

Anexo 5

FORMULARIOS 4, 4-B y 4-BB *(Copias Fedateadas)*



“Decenio de la Igualdad de Oportunidades para Mujeres y Hombres”
“Año del Bicentenario del Perú: 200 Años de Independencia”

Anexo 6

HITOS DEL PROYECTO **“Subestación Valle del Chira de 220/60/22.9 kV”**

Los hitos detallados seguidamente, deberán cumplirse en los plazos máximos que se indican a continuación (todos los plazos son contados a partir de la Fecha de Cierre):

Hitos	Plazo en meses
1. Instrumento de Gestión Ambiental correspondiente, aprobado por la Autoridad Gubernamental Competente.	12
2. Cierre Financiero del Proyecto.	14
3. Llegada a los correspondientes sitios de obra del transformador a que se refiere el Anexo 1 del Contrato.	22
4. Puesta en Operación Comercial.	28

La fecha de Puesta en Operación Comercial será la consignada en el acta a que se refiere la Cláusula 5.4.

La suspensión de plazos por efecto de lo dispuesto en la Cláusula 4.3 y Cláusula 10.4 modificará el plazo de los hitos.

“Decenio de la Igualdad de Oportunidades para Mujeres y Hombres”
“Año del Bicentenario del Perú: 200 Años de Independencia”

Anexo 7

MEMORIA DESCRIPTIVA DEL PROYECTO “Subestación Valle del Chira de 220/60/22.9 kV”

A. Líneas de Transmisión

1. Descripción general del Proyecto.
2. Descripción del recorrido de la línea.

Incluir puntos de inicio y fin con altitud en msnm, así como planos geográficos y de planimetría a escala apropiada. Se deberá describir el recorrido de la línea, destacando los vértices del trazo, el cruce con otras líneas y el paso por zonas pobladas y arqueológicas.

3. Normas de diseño y construcción empleadas.

3.1 Línea aérea:

Se empleará fundamentalmente el Código Nacional de Electricidad. De ser necesario, se complementará con normas internacionales como ANSI/IEEE, IEC, VDE, NEMA, ASTM, NESC, NFPA.

4. Características técnicas

- a) Longitud de recorrido de la línea (km).
- b) Nivel de aislamiento a 60 Hz y BIL corregidos por altura.
- c) Capacidad de transmisión. Deberá sustentarse que se cumple las capacidades de transmisión especificadas en el Anexo 1.
- d) Tasa de falla esperada de salida de servicio de toda la Línea, en N° de salidas/100 km-año, según lo requerido en el Anexo 1.
- e) Número de conductores por fase.
- f) Tipo, material y sección de los conductores. Deberá sustentarse que se cumple los límites de pérdidas Joule y con los niveles de gradiente superficial y límites de radiaciones no ionizantes especificadas en el Anexo 1.
- g) Tipo, material y características de los aisladores. Incluir número de unidades por cadena de suspensión y ángulo.
- h) Tipos de estructuras. Incluir diagramas típicos de las estructuras (suspensión, ángulo y terminal).
- i) Fundaciones. Incluir tipo (concreto o metálica).
- j) Número y características de los cables de guarda.
- k) Tipo, material y sección de los cables de guarda.
- l) Puesta a tierra. Incluir sistema a emplear (electrodos, contrapesos u otro), así como dimensiones y sección de los elementos a emplear.
- m) Otras características o información relevante.
- n) Servidumbre utilizada.
- o) Accesos e infraestructura

**“Decenio de la Igualdad de Oportunidades para Mujeres y Hombres”
“Año del Bicentenario del Perú: 200 Años de Independencia”**

B. Subestaciones.

1. Descripción general del Proyecto.
2. Ubicación de la Subestación.

Incluir plano geográfico y altitud en msnm. de cada una de las subestaciones. Se deberá describir el terreno seleccionado y los accidentes cercanos que hubiese.

3. Normas de diseño y construcción empleadas.

Se empleará fundamentalmente el Código Nacional de Electricidad. De ser necesario, se complementará con normas internacionales como ANSI/IEEE, IEC, VDE, NEMA, ASTM, NESC, NFPA.

4. Características técnicas de la Subestación.

- a) Descripción general del patio de llaves, indicando la disposición de planta. Incluir diagrama unifilar, vista de planta y elevaciones.
- b) Configuración de barras. Incluir criterio empleado para su selección. En caso que se modifique la configuración referencial, debe presentarse el sustento de la modificación y verificación que presenta mejor performance que el esquema referencial.
- c) Nivel de aislamiento a 60 Hz y BIL corregidos por altura.
- d) Descripción del tipo de equipamiento propuesto en cada subestación:

- Convencional
- Encapsulado (GIS)

Se indicará el número de celdas en 220 kV, 60 kV y 22.9 kV, según tipos:

- de línea
 - de transformador
 - de acoplamiento
 - de compensación reactiva
- e) Características de los interruptores:
 - tipo: tanque muerto o vivo, en SF6 u otro, accionamiento, mando: local y/o remoto, etc.
 - corriente nominal y de cortocircuito, capacidad de ruptura (MVA).
 - f) Características de los seccionadores de línea y barra:
 - accionamiento, mando: local y/o remoto, etc.
 - corriente nominal y de cortocircuito.
 - g) Características de los transformadores de medida.
 - h) Características de los pararrayos.
 - i) Características de los transformadores de potencia.
 - Relación de transformación.
 - Potencia (MVA) con ventilación natural (ONAN) y forzada (ONAF)
 - Taps y sistema de cambiador de taps.
 - j) Características de los sistemas de compensación reactiva:
 - Potencia del reactor, EACR o banco de capacitores.
 - Forma de accionamiento: continua o por escalones (discreta).
 - k) Descripción de los sistemas de protección, medición, control y maniobra. Demostrar que se cumple con los requisitos del COES.

**“Decenio de la Igualdad de Oportunidades para Mujeres y Hombres”
“Año del Bicentenario del Perú: 200 Años de Independencia”**

- l) Descripción de los sistemas de telecontrol, telemando, adquisición de datos y su enlace con el sistema del COES.
- m) Descripción del sistema de comunicaciones.
- n) Puesta a tierra. Incluir sistema a emplear (electrodos, malla de tierra profunda u otro), así como dimensiones y sección de los elementos a emplear.

C. Estudio de Pre Operatividad del sistema eléctrico.

El estudio tiene por objeto verificar que el esquema final de las instalaciones permitirá una operación adecuada del SEIN, de conformidad con los requisitos establecidos por el COES.

El EPO cumplirá con lo indicado en el Procedimiento Técnico COES PR-20 y comprenderá, entre otros, los siguientes aspectos:

- Estudios de operación en estado estacionario, para diversas condiciones de carga y generación. Se verificará el cumplimiento de los rangos permitidos de variación de tensión, carga por las líneas y transformadores, operación de los dispositivos de compensación reactiva, operación de los sistemas automáticos de regulación de tensión, efecto sobre otros elementos de la red, entre otros.
- Estudios de contingencias en estado estacionario. Se demostrará la respuesta operativa adecuada del Sistema en caso de ocurrir contingencias simples en el sistema de transmisión (N-1), durante el periodo de emergencia y hasta que el Centro de Control del COES adopte medidas correctivas.
- Estudios de respuesta transitoria post disturbio y verificación de la adecuada respuesta de los dispositivos control, regulación, protección y recierre de acción rápida.
- Estudios de sobre tensiones y coordinación del aislamiento.
- Estudio de tensiones y corrientes armónicas, su efecto en el SEIN y requerimientos de filtros.
- Diseño de los sistemas de protección y coordinación de protección con el resto de instalaciones del SEIN, de conformidad con las normas del COES.
- Cálculo de potencias y corrientes de corto circuito y verificación de la capacidad de las instalaciones existentes y proyectadas para soportar los nuevos niveles de corto circuito. Se identificará e incorporará al Proyecto las modificaciones y refuerzos en las subestaciones existentes que serán ampliadas como parte del Proyecto. Así mismo se identificará y propondrá las modificaciones y refuerzos de instalaciones influenciadas por el Proyecto pero que no forman parte del mismo.

El detalle y alcance del EPO deberá ser coordinado con el COES. Se aplicará el Procedimiento Técnico COES PR-20 o el que lo sustituya.

“Decenio de la Igualdad de Oportunidades para Mujeres y Hombres”
“Año del Bicentenario del Perú: 200 Años de Independencia”

Anexo 8

UBICACIÓN REFERENCIAL

CERTIFICACIÓN DE LA “SUBESTACIÓN VALLE DEL CHIRA DE 220/60/22.9 KV” CONSULTADO AL SERVICIO NACIONAL DE ÁREAS PROTEGIDAS POR EL ESTADO – SERNANP



PERÚ

Ministerio
del AmbienteServicio Nacional
de Áreas Naturales
Protegidas por el EstadoDirección de Desarrollo
Estratégico

“Decenio de la Igualdad de Oportunidades para mujeres y hombres”

Lima, 27 de julio de 2020

CERTIFICACIÓN N° 56 - 2020-SERNANP-DDE

Considerando la Solicitud, recibida el día 23 de julio de 2020 (CUT- 014315-2020), suscrita por la Sra. Cristina Milagros Marañón Cano, representante de PROINVERSION, identificado con N° de DNI 25709794 y N° de CUT 20380799643, con domicilio fiscal en Av. Enrique Canaval y Moreyra, N° 150, piso 9, distrito San Isidro, provincia y departamento Lima, con correo electrónico: whuambachano@proinversion.gob.pe, mediante la cual solicita la certificación ubicación de una área que denomina “Subestación valle del Chira de 220/60/22.9 kV”, que se ubica tomando de referencia los límites políticos de administración censal del INEI, en el distrito Miguel Checa, provincia Sullana, en el departamento Piura.

Se certifica en base a la información proporcionada que grafica la referida área, que ésta no se superpone a un Área Natural Protegida ni a Zonas de Amortiguamiento, tal como se precisa en el informe N° 374 - 2020-SERNANP-DDE.



Firmado digitalmente por:
PASTOR ROZAS Marcos Luis
FAU 20478003178 soft
Módulo: Soy el autor del
documento
Fecha: 28/07/2020 16:48:57-0500

Mediante Resolución Presidencial N° 213-2014-SERNANP se aprueba el Tercerfo de Servicios a Terceros del SERNANP, por lo que la presente Certificación constituye un servicio a los administrados que emite el SERNANP a través de la DDE, por ser la institución que administra el catastro oficial de las ANP y ZA. En tal sentido la presente certificación no implica autorización, otorgamiento de derechos o pronunciamiento alguno, únicamente certifica que los datos georeferenciados proporcionados, se encuentran o no en un Área Natural Protegida y/o Zonas de Amortiguamiento.

Dirección: Calle Dieciséis N° 365, Urb. El Palomar – San Isidro, Lima-Perú.
Teléfonos: (51 1) 717-7500 / 226-2003
Fax: (51 1) 475-1666
Email: sernanp@sernanp.gob.pe
Web: www.sernanp.gob.pe

“Decenio de la Igualdad de Oportunidades para Mujeres y Hombres”
“Año del Bicentenario del Perú: 200 Años de Independencia”

SERVICIO NACIONAL DE ÁREAS NATURALES PROTEGIDAS POR EL ESTADO
DIRECCIÓN DE DESARROLLO ESTRATÉGICO

*“Decenio de la Igualdad de Oportunidades para mujeres y hombres”
“Año de la Universalización de la Salud”*

INFORME N° 374 - 2020-SERNANP-DDE

A : **Marcos Pastor Rozas**
Director de Desarrollo Estratégico

De : **Marisela Huancauqui Torres**
Dirección de Desarrollo Estratégico

Asunto : Certificación de ubicación de punto, línea o polígono relacionados con Áreas Naturales Protegidas y su Zona de Amortiguamiento.

Referencia : Solicitud, recibida el día 23 de julio del 2020 (CUT-014315-2020)

Fecha : Lima, 27 de julio de 2020

Es grato dirigirme a usted con la finalidad de informarle sobre el análisis solicitado por trámite de Certificación de ubicación de áreas o ámbitos relacionados con Áreas Naturales Protegidas y Zonas de Amortiguamiento del SINANPE.

I ANTECEDENTES

A través del Portal institucional del Ministerio de Transportes y Comunicaciones (<http://www.mtc.gob.pe/estadisticas/transportes.html>), con fecha 30 de enero de 2019, se descargó la información digital referida a las diferentes capas temáticas de la Red Vial Departamental, Red Vial Nacional y Red Vial Vecinal, en formato shape file.

Mediante Oficio N° 219-2019-INE/DNCE-DECG, de fecha 03 de mayo de 2019, el Instituto Nacional de Estadística e Informática-INEI, hace llegar a esta Dirección, información referencial de límites políticos administrativos censales a nivel nacional y centros poblados, en formato shape file.

Mediante el correo electrónico mesadepartesvirtual@sermanp.gob.pe, se recibió la Solicitud de la Sra. Cristina Milagros Marañón Cano, representante de PROINVERSION, en la cual solicita la certificación de ubicación de una área que denomina “Subestación valle del Chira de 220/60/22.9 kV”, con relación a las Áreas Naturales Protegidas o Zonas de Amortiguamiento del SINANPE.

II BASE LEGAL

2.1 Ley 26834, Ley de Áreas Naturales Protegidas

Las Áreas Naturales Protegidas son los espacios continentales y/o marinos del territorio nacional, expresamente reconocidos y declarados como tales, incluyendo sus categorías y zonificaciones, para conservar la diversidad biológica y demás valores asociados de interés cultural, paisajístico y científico, así como por su contribución al desarrollo sostenible del país, estas pueden ser: A) Las de administración nacional, que conforman el Sistema Nacional de Áreas Naturales

“Decenio de la Igualdad de Oportunidades para Mujeres y Hombres”
“Año del Bicentenario del Perú: 200 Años de Independencia”

SERVICIO NACIONAL DE ÁREAS NATURALES PROTEGIDAS POR EL ESTADO
DIRECCIÓN DE DESARROLLO ESTRATEGICO

“Decenio de la Igualdad de Oportunidades para mujeres y hombres”
“Año de la Universalización de la Salud”

INFORME N° 374 - 2020-SERNANP-DDE

Protegidas - SINANPE. B) Las de administración regional, denominadas áreas de conservación regional. C) Las áreas de conservación privadas.
Las Áreas Naturales Protegidas, con excepción de las Áreas de Conservación Privada, se establecen con carácter definitivo. La reducción física o modificación legal de las áreas del Sistema Nacional de Áreas Naturales Protegidas - SINANPE, sólo podrá ser aprobada por Ley.

2.2 De las competencias del SERNANP

El Servicio Nacional de Áreas Naturales Protegidas es un organismo público técnico especializado adscrito al Ministerio del Ambiente, según lo refiere el Decreto Legislativo 1013 del 14 de mayo del 2008. Constituyéndose en el ente rector de las Áreas Naturales Protegidas contando entre sus principales funciones el gestionar las Áreas Naturales Protegidas de administración nacional y administrar el catastro oficial de las ANP.

III ANÁLISIS

3.1 De la revisión de los requisitos establecidos en la guía de servicios

La solicitud de Certificación de ubicación de punto, línea o polígono relacionados con Áreas Naturales Protegidas y su Zona de Amortiguamiento, se evaluó conforme a los requisitos especificados en el Tarifario de servicios a terceros aprobados mediante Resolución Presidencial N° 212-2014-SERNANP

A continuación el análisis del cumplimiento de los requisitos estipulado en el Tarifario de servicios:

ITEM	CUMPLIO (SI/NO)	OBSERVACION / COMENTARIO
1.- Solicitud de servicio (Según formato N° 1)	SI	
2.- CD conteniendo Formato de solicitud de Certificación llenada en formato Excel	SI	Cumplió con lo establecido en la Resolución Presidencial N° 212-2014-SERNANP
Archivo (s) shapefile del punto, línea o ámbito en consulta, en Datum WGS 84 y en la zona (s) UTM que se ubique espacialmente, esto deberá ser indicado según lo descrito en el acápite V del formato N° 1	SI	
Factura/boleta de pago	SI	

**“Decenio de la Igualdad de Oportunidades para Mujeres y Hombres”
“Año del Bicentenario del Perú: 200 Años de Independencia”**

**SERVICIO NACIONAL DE ÁREAS NATURALES PROTEGIDAS POR EL ESTADO
DIRECCIÓN DE DESARROLLO ESTRATÉGICO**

*“Decenio de la Igualdad de Oportunidades para mujeres y hombres”
“Año de la Universalización de la Salud”*

INFORME N° 374 - 2020-SERNANP-DDE

3.2 De la información utilizada para el análisis

Para analizar la ubicación del área en consulta, en relación a las Áreas Naturales Protegidas y Zonas de Amortiguamiento, se empleó la información cartográfica generada y almacenada en la Base de Datos Geográfica Institucional del SERNANP referida a:

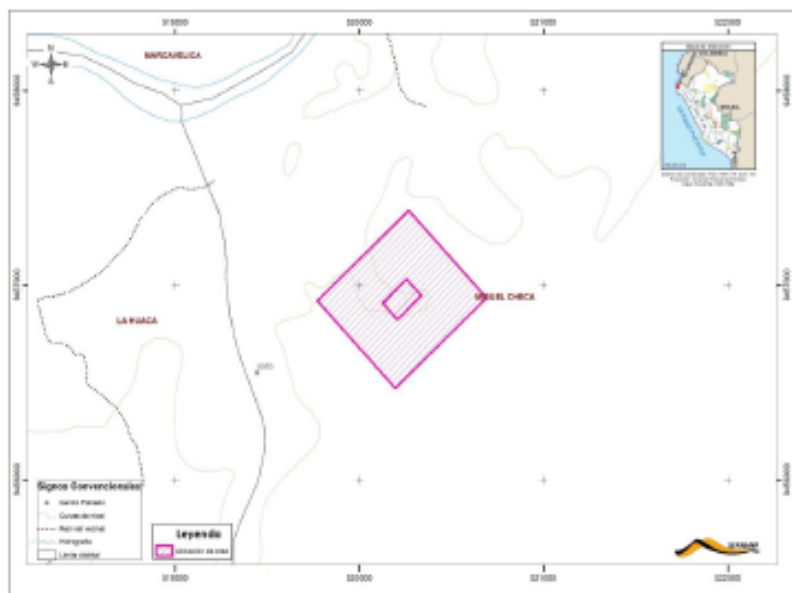
- Áreas Naturales Protegidas de Administración Nacional, Regional y Privada
- Zonas de Amortiguamiento

Así mismo para la determinación de la correspondiente ubicación, se utilizó información referencial generada por otras instituciones:

Cartografía base (IGN).
Límites políticos, centros poblados (INEI).
Red Vial (MTC).

3.3 Resultados el análisis de superposición

Considerando la información alcanzada y con un análisis de superposición con la información del catastro de ANP y ZA utilizando la herramienta SIG, se determina que la ubicación del área que denomina “Subestación valle del Chira de 220/60/22.9 kV”, no se superpone a un Área Natural Protegida ni a Zonas de Amortiguamiento, tal como se aprecia en la siguiente imagen.



**“Decenio de la Igualdad de Oportunidades para Mujeres y Hombres”
“Año del Bicentenario del Perú: 200 Años de Independencia”****SERVICIO NACIONAL DE ÁREAS NATURALES PROTEGIDAS POR EL ESTADO
DIRECCIÓN DE DESARROLLO ESTRATEGICO**

*“Decenio de la Igualdad de Oportunidades para mujeres y hombres”
“Año de la Universalización de la Salud”*

INFORME N° 374 - 2020-SERNANP-DDE**IV CONCLUSIÓN**

La ubicación del área que denomina “Subestación valle del Chira de 220/60/22.9 kV”, no se superpone a un Área Natural Protegida ni a Zonas de Amortiguamiento

V. RECOMENDACIÓN

Remitir el presente informe a la usuaria, para los fines correspondientes.

Es todo cuanto informo para su conocimiento y fines que estime conveniente.
Atentamente,



Firmado digitalmente por
HUANCALQUI TORRES
Marcela Mercedes FAU 20478053178
soft
Motivo: Soy el autor del
documento
Fecha: 27/07/2020 15:23:59-0510

Visto el informe que antecede, procedo a suscribirlo para su trámite correspondiente por encontrarlo conforme en todos sus aspectos técnicos.



Firmado digitalmente por:
VICUÑA MIRANO Edgar
Eduardo FAU 20478053178 hard
Motivo: En señal de
conformidad
Fecha: 27/07/2020 16:19:17-0500



Firmado digitalmente por:
PASTOR ROLDAN Mercedes Liza
FAU 20478053178 soft
Motivo: En señal de
conformidad
Fecha: 26/07/2020 10:59:58-0500

“Decenio de la Igualdad de Oportunidades para Mujeres y Hombres”
“Año del Bicentenario del Perú: 200 Años de Independencia”

Anexo 9

TÉRMINOS DE REFERENCIA

Supervisión de ingeniería, suministro y construcción del proyecto

“Subestación Valle del Chira de 220/60/22.9 kV”

1. Objetivo

Contratar los servicios de una empresa consultora de ingeniería, con conocimiento y especialización en la supervisión de ingeniería, suministro y construcción de líneas de transmisión y subestaciones de alta tensión, para efectuar la supervisión de la ingeniería y obra del Proyecto.

2. De la Empresa Supervisora

El CONCESIONARIO se obliga a contratar y a solventar los gastos que demande la supervisión de la obra, para lo cual propondrá una empresa especializada en la supervisión de sistemas de transmisión de alta tensión, la misma que no debe ser una Empresa Vinculada al CONCESIONARIO en los últimos cinco (05) años y cuya selección deberá contar con la conformidad del OSINERGMIN.

El costo que demande dicha supervisión forma parte de la propuesta de inversión del CONCESIONARIO.

3. Ámbito de la supervisión

La Empresa Supervisora informará mensualmente y por escrito al CONCEDENTE y a OSINERGMIN sobre el desarrollo de la Obra.

La supervisión se prestará en la ejecución del proyecto “Subestación Valle del Chira de 220/60/22.9 KV”, que comprende lo siguiente:

a) Subestación Valle del Chira de 220/60/22.9 kV

Lado de 220 kV

El sistema de barras y los equipos de patio en 220 kV tendrá una configuración de conexión de doble barra con seccionador de transferencia, comprendiendo las siguientes instalaciones:

- Una (01) celda de línea para el enlace de conexión a la S.E. Pariñas.
- Una (01) celda de línea para el enlace de conexión a la S.E. Piura Oeste.
- Una (01) celda de acoplamiento de barras.
- Un (01) transformador de potencia trifásico de 50-65/50-65/15-19.5 MVA (ONAN-ONAF) en 220/60/22.9 kV.
- Una (01) celda de transformación para la conexión al transformador de potencia trifásico.
- Para las barras: tres (03) transformadores de tensión, uno por fase, en cada una de las dos barras “A” y “B” de la subestación.
- Sistemas complementarios: sistemas de protección, control, medición, comunicaciones, puesta a tierra, servicios auxiliares, pórticos y barras, obras civiles, etc.
- Previsión de espacio a futuro:
Para dos (02) celdas de línea.

Lado de 60 kV

El sistema de barras y los equipos de patio en 60 kV tendrá una configuración de conexión de doble barra con acoplamiento de barras, comprendiendo las siguientes instalaciones:

- Una (01) celda de transformación para la conexión al transformador de potencia trifásico.

**“Decenio de la Igualdad de Oportunidades para Mujeres y Hombres”
“Año del Bicentenario del Perú: 200 Años de Independencia”**

- Una (01) celda de acoplamiento de barras.
- Una (01) celda de línea para el enlace de conexión a la S.E. La Huaca.
- Una (01) celda de línea para el enlace de conexión a la S.E. Sullana.
- Para las barras: tres (03) transformadores de tensión, uno por fase, en cada una de las dos barras “A” y “B” de la subestación.
- Sistemas complementarios: sistemas de protección, control, medición, comunicaciones, puesta a tierra, servicios auxiliares, pórticos y barras, obras civiles, etc.
- Previsión de espacio a futuro:
Para cuatro (04) celdas de línea.

Lado de 22.9 kV

- Celda metálica blindada tipo metal clad en simple barra para los servicios auxiliares de la subestación, de instalación al interior, que se conectará a los bornes en 22.9 kV del transformador de potencia trifásico 220/60/22.9 kV.
- Transformador de servicios auxiliares de adecuada capacidad.

b) Adecuaciones en las subestaciones Piura Oeste y Pariñas 220 kV

Debido al seccionamiento de la línea de 220 kV Piura Oeste - Pariñas (L-2248), el CONCESIONARIO tendrá la responsabilidad de realizar las coordinaciones con Red de Energía del Perú S.A. - REP, titular de las subestaciones Piura Oeste y Pariñas, a fin de ejecutar a su costo las adecuaciones y/o modificaciones que sean requeridas en dichas subestaciones, para la coordinación de los sistemas de control, protección y telecomunicaciones de las líneas Piura Oeste-Valle del Chira 220 kV y Valle del Chira-Pariñas 220 kV.

c) Adecuaciones en las subestaciones La Huaca y Sullana 60 kV

Debido al seccionamiento de la línea de 60 kV La Huaca - Sullana (L-6662A), el CONCESIONARIO tendrá la responsabilidad de realizar las coordinaciones con ELECTRONOROESTE S.A., titular de las subestaciones La Huaca y Sullana, a fin de ejecutar a su costo las adecuaciones y/o modificaciones que sean requeridas en dichas subestaciones, para la coordinación de los sistemas de control, protección y telecomunicaciones de las líneas La Huaca-Valle del Chira 60 kV y Valle del Chira-Sullana 60 kV.

d) Variante de L.T. 220 kV Piura Oeste-Pariñas (L-2248)

Las características principales de la variante son:

- | | |
|-----------------------------------|---|
| ▪ Longitud aproximada: | 0.70 km en total de simple/doble terna |
| ▪ Número de ternas: | Una (01) |
| ▪ Tensión nominal de operación: | 220 kV |
| ▪ Tensión máxima del sistema: | 245 kV |
| ▪ Disposición de fases: | Tipo vertical o triangular |
| ▪ Tipo de soportes: | Celosía autosoportada de acero galvanizado, de simple o doble terna |
| ▪ Tipo de conductor: | Igual al conductor de la línea L-2248 (*) |
| ▪ Número de conductores por fase: | Uno (01) |
| ▪ Cables de guarda: | Tipo OPGW, igual al utilizado en la línea L-2248 (**) |
| ▪ Altitud aproximada: | 95 msnm |

(*) ACAR 400 mm²

(**) De 12 hilos

**“Decenio de la Igualdad de Oportunidades para Mujeres y Hombres”
“Año del Bicentenario del Perú: 200 Años de Independencia”**

e) Variante de L.T. 60 kV La Huaca – Sullana (L-6662A)

Las características principales de la variante son:

▪ Longitud aproximada:	1 km total de simple terna
▪ Número de ternas:	Una (01)
▪ Tensión nominal de operación:	60 kV
▪ Tensión máxima del sistema:	72.50 kV
▪ Disposición de fases:	Tipo vertical o triangular
▪ Tipo de soportes:	Concreto Armado Centrifugado (*)
▪ Tipo de conductor:	Igual al conductor de la línea L-6662A (**)
▪ Número de conductores por fase:	Uno (01)
▪ Cables de guarda:	No tiene.
▪ Altitud aproximada:	95 msnm

(*) Preparado para instalación futura de cable de fibra óptica ADSS de 24 hilos.

(**) AAAC 240 mm²

4. Alcances de las labores de la Empresa Supervisora

La Empresa Supervisora tendrá a su cargo la función de supervisión del Proyecto, en el marco del Contrato y normas aplicables, durante las etapas de diseño, construcción, pruebas y puesta en servicio del Proyecto.

Las labores de Supervisión tienen por objeto que el Proyecto cumpla con lo siguiente:

- a) Que la Ingeniería a Nivel Definitivo, la Ingeniería de Detalle y la Ingeniería conforme a Obra, correspondan a los alcances especificados en el Anexo 1 del Contrato.
- b) Que el Suministro de los Equipos y Materiales, correspondan a los alcances especificados en el Anexo 1 del Contrato, verificándose que se cumplan las especificaciones, requisitos mínimos y normas establecidas en el Contrato, así como en la buena práctica de la ingeniería.
- c) Que la construcción y pruebas del Proyecto, correspondan a los alcances establecidos en el Anexo 1 del Contrato y el Anexo 2 del Contrato, respectivamente.
- d) Que la construcción de las instalaciones se efectúe según los calendarios y cronogramas del Contrato.
- e) Elaborará un informe de conformidad de la construcción del Proyecto.

Sin ser limitativa, la relación de las actividades que serán desarrolladas por la Empresa Supervisora son las siguientes:

4.1 Supervisión de los Estudios de Ingeniería

Revisar y evaluar los estudios que elabore el CONCESIONARIO, los que deberán estar acordes con los alcances del Contrato. Tales estudios, entre otros, son los siguientes:

- Ingeniería a nivel definitivo
- Ingeniería de detalle
- Ingeniería conforme a obra

En lo que respecta al Estudio de Pre Operatividad (EPO) y Estudio de Operatividad (EO) la Empresa Supervisora desarrollará una labor, de seguimiento y verificación de dicho estudio sobre el cumplimiento de los alcances contenidos en el contrato y en particular en el Anexo 1.

**“Decenio de la Igualdad de Oportunidades para Mujeres y Hombres”
“Año del Bicentenario del Perú: 200 Años de Independencia”**

4.2 Supervisión de los Suministros

- Verificación de los protocolos de prueba en fabrica (FAT).
- Verificación de los protocolos de pruebas internas de operación (SAT).
- Supervisión de la calidad de los suministros y características técnicas del equipamiento, teniendo en cuenta, entre otros, lo establecido en la Cláusula 4.2 y en el Anexo 1 del Contrato.

4.3 Supervisión de la construcción del Proyecto

Efectuar la supervisión de las actividades relacionadas con la construcción del Proyecto. A manera indicativa y sin ser limitativa se supervisará lo siguiente:

- Cumplimiento de los Cronogramas de Actividades para la Ejecución de las Obras y de los Cronogramas Valorizados.
- La calidad del material, equipos del sistema eléctrico y la calidad constructiva del Proyecto.
- La correcta construcción de las obras civiles (principalmente de las fundaciones), así como, la calidad de los suministros y materiales que para ello se utilicen.
- La correcta ejecución del montaje del Proyecto.
- Verificar el cumplimiento de las especificaciones técnicas del montaje a efectos que se cumpla lo establecido en el Anexo 1 del Contrato.
- El adecuado transporte, manipuleo y almacenamiento de los suministros y equipos.
- Verificará que la organización del contratista sea acorde a la envergadura del Proyecto, lo cual permita garantizar el cumplimiento de los procedimientos constructivos y de la seguridad de su personal.
- Verificará la experiencia y capacidades técnicas de las empresas que el CONCESIONARIO contrate para la construcción del Proyecto.
- Cumplimiento del Programa de Aseguramiento de Calidad a que se refiere la Cláusula 5.11 del Contrato.
- Cumplimiento de las normas de protección ambiental y de seguridad en las obras revisando y autorizando los procedimientos de seguridad y protección ambiental.
- La labor de la Empresa Supervisora no debe interferir en las atribuciones y responsabilidades del Inspector del Contrato.

4.4 Supervisión de las Pruebas

- Participar en las pruebas internas de operación.
- Participar en las pruebas de verificación del Proyecto establecidas en el Anexo 2 del Contrato.

5. **Calificaciones del personal de la Empresa Supervisora**

Los profesionales requeridos para la labor de Supervisión deben estar colegiados y habilitados en el ejercicio profesional en el Perú. El perfil de cada profesional, sin ser limitativo, es el siguiente:

- **Jefe de Supervisión del Proyecto:** Ingeniero mecánico-electricista o electricista, con una experiencia mínima de diez (10) años en supervisión de líneas y subestaciones de 220 kV o superior.
- **Jefe Supervisor de Línea de Transmisión:** Ingeniero mecánico-electricista o electricista, con una experiencia mínima de cinco (5) años en supervisión de líneas de 220 kV o superior.
- **Jefe Supervisor de Subestaciones:** Ingeniero mecánico-electricista o electricista, con una experiencia mínima de cinco (5) años en supervisión de subestaciones de 220 kV o superior.
- **Jefe Supervisor de Obras Civiles:** Ingeniero civil, con una experiencia mínima de cinco (5) años en supervisión de obras civiles de líneas y subestaciones de alta tensión.

“Decenio de la Igualdad de Oportunidades para Mujeres y Hombres”
“Año del Bicentenario del Perú: 200 Años de Independencia”

- **Especialista en Protección Eléctrica:** Ingeniero mecánico-electricista o electricista, con una experiencia mínima de cinco (5) años en sistemas de protección de subestaciones de 220 kV o superior.
- **Especialista en Telecomunicaciones:** Ingeniero electrónico, telecomunicaciones, mecánico-electricista o electricista con una experiencia mínima de cinco (5) años en sistemas de telecomunicaciones de líneas eléctricas de alta tensión.
- **Supervisor de Geotecnia:** Ingeniero Geólogo, con experiencia mínima de cinco (5) años en supervisión de trabajos en líneas y subestaciones de alta tensión.
- **Jefe de Seguridad:** Ingeniero mecánico electricista, electricista o de profesión afín con experiencia mínima de cinco (5) años en la supervisión de la seguridad durante la construcción de líneas y subestaciones eléctricas de alta tensión.
- **Técnicos civiles, electromecánicos y de telecomunicaciones:** con experiencia mínima de dos (2) años en trabajos similares en obras de Líneas eléctricas, subestaciones y telecomunicaciones de alta tensión (220 kV o superior).
- Los profesionales de la Empresa Supervisora destacados en obra como residentes serán ingenieros mecánicos electricistas o electricistas colegiados y habilitados deberán tener experiencia mínima de cinco (5) años en supervisión de líneas y/o subestaciones de 220 kV o superior. Estos profesionales serán contratados a dedicación exclusiva para el Proyecto.
- La Empresa Supervisora podrá cambiar al personal originalmente designado siempre que los sustitutos cumplan con los requisitos que se indican en el presente numeral.

6. Informes

La Empresa Supervisora, presentará al CONCEDENTE, al CONCESIONARIO y al OSINERGMIN, los siguientes tipos de informes, durante la ejecución del servicio y en medio magnético con archivos fuente:

- Informes mensuales: Al final de cada mes y durante el período de ejecución del Proyecto, la Empresa Supervisora elaborará un informe sobre la situación del Proyecto.
- Informes de observaciones: En cada oportunidad en que la Empresa Supervisora detecte una observación, elevará el informe respectivo, describiendo los detalles correspondientes.
- Informes específicos: Son los informes que, durante la ejecución de la obra, el OSINERGMIN le solicite sobre aspectos o problemas técnicos específicos, situaciones de seguridad, aspectos ambientales, incidente y accidentes o sobre otros aspectos relativos a la ejecución del Proyecto, en los plazos determinados por OSINERGMIN.
- Informe de cumplimiento del Anexo 1 – Especificaciones del Proyecto.
- Informe de revisión de la Ingeniería a Nivel Definitivo.
- Informe de revisión de la Ingeniería de Detalle.
- Informe de revisión de la Ingeniería conforme a Obra.
- Informe sobre el seguimiento y verificación de los estudios de Pre-Operatividad y de Operatividad, en relación con el cumplimiento de los alcances contenidos en el contrato y en particular en el Anexo 1.
- Informe final: Una vez terminadas las obras y aceptadas todas las pruebas y puesta en servicio, la Empresa Supervisora elaborará el informe final de sus actividades. En este informe la Empresa Supervisora expresará su aprobación y conformidad con las instalaciones.

7. Calendario de ejecución del servicio

El plazo máximo de ejecución del servicio es el indicado en el Contrato, contados desde el día siguiente de la fecha de suscripción del contrato del servicio de consultoría.



**“Decenio de la Igualdad de Oportunidades para Mujeres y Hombres”
“Año del Bicentenario del Perú: 200 Años de Independencia”**

La Empresa Supervisora deberá empezar sus labores desde el inicio del proyecto de ingeniería del sistema de transmisión del Proyecto o del EPO, lo que ocurra primero.

De ser necesaria una ampliación de plazo, las Partes se pondrán de acuerdo para la misma.

8. Facilidades de información y supervisión

El CONCESIONARIO pondrá a disposición de la Empresa Supervisora la documentación que le sea requerida por ésta.

Estos Términos de Referencia, en general, consideran las obligaciones que deberán ser cumplidas por el CONCESIONARIO y que se encuentran establecidas en el Contrato, que incluye el Anexo 1 - Especificaciones Técnicas del Proyecto y el Anexo 2 - Procedimiento de Verificación de Pruebas del Proyecto.

**“Decenio de la Igualdad de Oportunidades para Mujeres y Hombres”
“Año del Bicentenario del Perú: 200 Años de Independencia”**

Anexo 10

TABLA DE PENALIDADES

El CONCESIONARIO pagará las penalidades estipuladas en el presente anexo, en la cantidad y veces que se indica líneas abajo, debiendo seguirse el procedimiento establecido en la Cláusula 11. Todas las penalidades son independientes y acumulables.

1. Por cada día calendario de atraso en el inicio de la Puesta en Operación Comercial, según lo señalado en el Anexo 6 y teniendo en consideración las ampliaciones de plazo otorgadas de acuerdo con la Cláusula 4.3 y Cláusula 10, el CONCESIONARIO deberá pagar al CONCEDENTE una penalidad que se calculará del siguiente modo:
 - a) US\$ 5 556 (Cinco mil quinientos cincuenta y seis Dólares), por cada uno de los primeros treinta (30) días calendario de atraso.
 - b) US\$ 11 111 (Once mil ciento once Dólares), por cada uno de los treinta (30) días calendario de atraso subsiguientes al período señalado en a).
 - c) US\$ 16 667 (Dieciséis mil seiscientos sesenta y siete Dólares), por cada uno de los noventa (90) días calendario de atraso subsiguientes al período señalado en b).

El cómputo de la penalidad se iniciará al día calendario siguiente del vencimiento del plazo previsto para la Puesta en Operación Comercial. Si se hubiera configurado la causal de resolución prevista en el Literal b) de la Cláusula 13.5.1, el CONCEDENTE cobrará únicamente una penalidad igual al monto de la Garantía de Fiel Cumplimiento del Contrato, independientemente del ejercicio de su derecho a resolver el Contrato.

2. Por el incumplimiento o el cumplimiento parcial, tardío o defectuoso, de lo dispuesto en el laudo que se emite como consecuencia de la controversia a que se refiere la Cláusula 11.3 o en la comunicación a que se refiere el segundo párrafo de la misma cláusula, según corresponda, el CONCESIONARIO pagará al CONCEDENTE el monto equivalente al quince por ciento (15%) del Costo Medio Anual vigente, sin perjuicio del deber de cumplir el laudo en sus propios términos.
3. En los casos establecidos en la Cláusula 13.5, además de la habilitación para resolver el Contrato por parte del CONCEDENTE, el CONCEDENTE ejecutará la garantía que corresponda.
4. En los casos de la Cláusula 13.5.2 se aplicará lo siguiente:
 - a) La penalidad aplicable al CONCESIONARIO por su incumplimiento se calculará desde el día siguiente de la notificación del plazo para realizar la subsanación hasta el día efectivo en que se hubiera subsanado el incumplimiento. A estos efectos se devengará una penalidad diaria igual a US\$ 7 500 (siete mil quinientos Dólares) durante el plazo de subsanación.
 - b) Si el CONCESIONARIO no cumpliera con subsanar el incumplimiento dentro del plazo otorgado, el CONCEDENTE quedará habilitado a resolver el Contrato y cobrará únicamente una penalidad igual al monto de la garantía que corresponda. El CONCEDENTE podrá ejecutar la garantía correspondiente para cobrar la penalidad devengada.
 - c) Si el CONCEDENTE decide proseguir con el Contrato pese a encontrarse habilitado a resolverlo, cobrará la penalidad devengada conforme al literal b) precedente y el CONCESIONARIO debe reponer la Garantía de Fiel Cumplimiento del Contrato correspondiente en caso el CONCEDENTE la hubiera ejecutado para cobrar la penalidad devengada.
5. En caso de ocurrencia de alguno de los hechos que configuran la causal de terminación del Contrato indicada en la Cláusula 13.10, se procederá conforme a lo estipulado en dicha cláusula.



**“Decenio de la Igualdad de Oportunidades para Mujeres y Hombres”
“Año del Bicentenario del Perú: 200 Años de Independencia”**

6. Por no extinguir y/o levantar todas y cada una de las garantías, cargas y gravámenes que pudieran existir sobre los activos, derechos y Bienes de la Concesión, el CONCESIONARIO pagará por cada día calendario de atraso, una penalidad equivalente al cero punto cinco por ciento (0.5%) del Costo Medio Anual vigente.
7. Asimismo, por no acreditar la disponibilidad de uso y/o custodiar los terrenos previstos para ampliaciones conforme a la Cláusula 4.2, el CONCESIONARIO deberá pagar un monto de cinco (5) Unidades Impositivas Tributarias por cada mes o fracción de atraso en el cumplimiento de la obligación y por cada imputación realizada por el CONCEDENTE.



“Decenio de la Igualdad de Oportunidades para Mujeres y Hombres”
“Año del Bicentenario del Perú: 200 Años de Independencia”

Anexo 11

MODELO DE DECLARACIÓN DEL ACREEDOR PERMITIDO

Lima, de... de 20...

Señores

Agencia de Promoción de la Inversión Privada - PROINVERSIÓN
Enrique Canaval y Moreyra Nro. 150, Piso 9
San Isidro.-

Acreedor Permitido:

Referencia: Contrato de Concesión del Proyecto “Subestación Valle del Chira de 220/60/22.9 kV”.

De acuerdo con lo previsto en el Contrato de Concesión del proyecto “Subestación Valle del Chira de 220/60/22.9 kV” (en adelante, Contrato de Concesión), declaramos lo siguiente:

- a) Que no nos encontramos sujetos a impedimentos ni restricciones (por vía contractual, judicial, arbitral, administrativa, legislativa u otra), para asumir y cumplir con el compromiso de financiar a(CONCESIONARIO) (actuando/participando en calidad de representante de obligacionistas en la emisión de valores mobiliarios/instrumentos de deuda)por lo que nuestros órganos internos competentes han aprobado [una línea de crédito / nuestra participación en calidad de Representantes de Obligacionistas de la emisión de valores mobiliarios/instrumentos de deuda] hasta por el monto de _____, a favor de.....(CONCESIONARIO) [recibirá / emitirá], la misma que está destinada a cumplir las obligaciones derivadas del Contrato de Concesión, bajo las siguientes condiciones:

Table with 3 columns: Number, Description, and Value/Unit. Rows include: 1. Monto del crédito / de la emisión: ___ USD o soles; 2. La tasa de interés aplicable: ___%; 3. Listado de garantías a ser otorgadas por [CONCESIONARIO]: • ___; 4. Período de gracia y plazo de amortización del crédito / plazo para el pago: _____ (___) años/meses; 5. Cronograma de amortización del crédito [En caso de contratos de créditos] Se adjunta a la presente declaración; 6. Condiciones precedentes para el primer desembolso [En caso de contratos de créditos] y período de disposición; 7. Covenants; 8. Ley aplicable

- b) Que, [actuando en representación de los adquirentes de los valores mobiliarios/instrumentos de deuda que emita en calidad de Emisor..... (CONCESIONARIO)] cumplimos con los requisitos establecidos en el Contrato de Concesión, así como todos aquellos exigidos por las Leyes y Disposiciones Aplicables, para calificar como Acreedor Permitido, de conformidad con los términos que el Contrato de Concesión asigna a esta definición.
- c) Que manifestamos que el financiamiento señalado en el literal anterior se llevará a cabo, entre otros, de acuerdo con las disposiciones del contrato denominado _____ que se suscribirá entre _____ (CONCESIONARIO) y _____(Entidad Financiera /Representante de Obligacionistas).



**“Decenio de la Igualdad de Oportunidades para Mujeres y Hombres”
“Año del Bicentenario del Perú: 200 Años de Independencia”**

- d) *[En caso de contratos de créditos]* Finalmente, declaramos que los contratos de crédito (i) no contravienen el Contrato y establecen que, en caso de discrepancia entre los contratos de crédito, o de cualquier otro acuerdo accesorio al mismo, y el Contrato, prevalecerá lo dispuesto en el Contrato, (ii) no modifican la matriz de riesgos del Contrato, y (iii) establecen que las obligaciones a cargo de *[CONCESIONARIO]* en los contratos de financiamiento y las garantías otorgadas por *[CONCESIONARIO]* no exceden las garantías posibles de ser otorgadas de acuerdo al Contrato y a la legislación vigente, y que cualquier pacto en contrario no será oponible al CONCEDENTE.

- e) *[En caso de emisiones en el mercado de capitales]* Finalmente, declaramos que el contrato de emisión de obligaciones (indenture agreement) (i) no contraviene el Contrato y establece que, en caso de discrepancia entre el indenture y el Contrato, prevalecerá lo dispuesto en el Contrato, o de cualquier otro acuerdo accesorio al mismo, (ii) no modifica la matriz de riesgos del Contrato, y (iii) las obligaciones a cargo de *[Nombre del CONCESIONARIO]* en el indenture y las garantías otorgadas por *[CONCESIONARIO]* no exceden las garantías posibles de ser otorgadas de acuerdo al Contrato y a la legislación vigente, y que cualquier pacto en contrario no será oponible al CONCEDENTE.

Atentamente,

Firma:

Nombre:
Representante del Acreedor Permitido

Entidad:
Acreedor Permitido

*Con Copia al CONCEDENTE