



PERÚ

Ministerio
de Economía y Finanzas

Agencia de Promoción
de la Inversión Privada

Dirección de Portafolios
de Proyectos

Contrato de Concesión SGT

**“Repotenciación de la Línea de Transmisión Carabayllo-
Chimbote-Trujillo 500 kV y
Compensador Reactivo Variable +400/-150 MVAR en la
Subestación Trujillo 500 kV”**



(Segunda Versión)

14 de Diciembre de 2018



Índice

	Pág.
1. Disposiciones preliminares	3
2. Declaraciones de las partes	5
3. Objeto, vigencia, plazo y modalidad del contrato	6
4. Construcción	6
5. Operación comercial	9
6. Contratos con terceros	12
7. Contratos de seguro	13
8. Régimen tarifario	15
9. Financiamiento de la concesión	16
10. Fuerza mayor o caso fortuito	18
11. Penalidades y sanciones	21
12. Garantías	22
13. Terminación del contrato	23
14. Solución de controversias	32
15. Equilibrio económico–financiero	37
16. Régimen tributario	39
17. Cesión de derechos	39
18. Modificaciones al contrato	39
19. Notificaciones	40
Anexo N° 1 : Especificaciones del Proyecto	41
Anexo N° 2 : Procedimiento de Verificación	59
Anexo N° 3 : Definiciones	61
Anexo N° 4 : Formato de Garantía de Fiel Cumplimiento del Contrato	66
Anexo N° 4-A : Formato de Garantía de Operación	67
Anexo N° 5 : Formularios 4 y 4-A (Copias Fedateadas)	68
Anexo N° 6 : Plazos para el desarrollo del Proyecto	69
Anexo N° 7 : Memoria Descriptiva del Proyecto	70
Anexo N° 8 : Términos de Referencia	72
Anexo N° 9 : Tabla de Penalidades	77



Contrato de Concesión SGT del Proyecto

“Repotenciación de la Línea de Transmisión Carabaylo-Chimbote-Trujillo 500 kV y Compensador Reactivo Variable +400/-150 MVAR en la Subestación Trujillo 500 kV”

Señor Notario:

Sírvase extender en su Registro de Escrituras Públicas una en la que conste el Contrato de Concesión de Sistema Garantizado de Transmisión para el diseño, financiamiento, construcción operación y mantenimiento del proyecto “Repotenciación de la Línea de Transmisión Carabaylo-Chimbote-Trujillo 500 kV y Compensador Reactivo Variable +400/-150 MVAR en la Subestación Trujillo 500 kV” (en adelante, “Contrato”), que celebran el Estado de la República del Perú, que actúa a través del Ministerio de Energía y Minas (en adelante, el Concedente), debidamente representado por el _____ del Ministerio de Energía y Minas, señor _____, identificado con Documento Nacional de Identidad N° _____, con domicilio en Av. Las Artes Sur N° 260, San Borja, Lima - Perú, autorizado mediante Resolución Ministerial N° _____-MEM/DM, y la empresa _____, inscrita en la Partida Electrónica N° _____ del Registro de Personas Jurídicas de la Oficina Registral de Lima, domiciliada en la ciudad de Lima - Perú, representada por el(los) señor(es) _____, identificado(s) con _____, de nacionalidad _____, quien(es) procede(n) debidamente autorizado(s) según poder(es) que obra(n) inscrito(s) en la Partida N° _____ del Registro de Personas Jurídicas de la Oficina Registral de Lima (en adelante, El Concesionario); en los términos y condiciones siguientes:

1. DISPOSICIONES PRELIMINARES

El Contrato resulta del proceso de promoción que PROINVERSIÓN condujo en el marco de la Ley N° 28832, Ley para asegurar el desarrollo eficiente de la generación eléctrica, el Reglamento de Transmisión aprobado por Decreto Supremo N° 027-2007-EM, el Decreto Ley N° 25844, Ley de Concesiones Eléctricas, el Reglamento de la Ley de Concesiones Eléctricas aprobado por Decreto Supremo N° 009-93-EM, el Decreto Legislativo N° 1362, Decreto Legislativo que regula la Promoción de la Inversión Privada mediante Asociaciones Público Privadas y Proyectos en Activos, y su Reglamento aprobado por Decreto Supremo N° 240-2018-EF, entre otras Leyes y Disposiciones Aplicables, así como las disposiciones y actos siguientes:

- a) La Resolución Ministerial N° 225-2015-MEM/DM del Ministerio de Energía y Minas publicada el 14 de mayo de 2015, que encarga a PROINVERSIÓN la conducción del proceso de licitación necesario hasta la adjudicación de la Buena Pro de los proyectos vinculantes aprobados en el Plan de Transmisión 2015-2024, que incluye los proyectos “Repotenciación a 1000 MVA de la Línea de Transmisión Carabaylo-Chimbote-Trujillo 500 kV y Compensador Reactivo Variable (SVC o similar) +400/-150 MVAR en Subestación Trujillo 500 kV”.
- b) La Resolución Suprema N° 046-2015-EF publicada el 27 de octubre de 2015, mediante la cual se ratifica el acuerdo del Consejo Directivo de PROINVERSIÓN adoptado en su sesión de fecha 11 de agosto de 2015, en virtud del cual se acordó incorporar al proceso de promoción de la inversión privada a cargo de PROINVERSIÓN, los proyectos vinculantes del Plan de Transmisión 2015-2024, a que se refiere la Resolución Ministerial N° 225-2015-MEM/DM, en el que se encuentra incluido los proyectos “Repotenciación a 1000 MVA de la Línea de Transmisión Carabaylo-Chimbote-Trujillo 500 kV y Compensador Reactivo Variable (SVC o similar) +400/-150 MVAR en Subestación Trujillo 500 kV”.



- c) El Acuerdo del Consejo Directivo de PROINVERSIÓN adoptado en su sesión de fecha 24 de octubre de 2016, que aprueba el Plan de Promoción que regirá el Concurso, publicado en el diario oficial El Peruano el 5 de noviembre de 2016. Los proyectos "Repotenciación a 1000 MVA de la Línea de Transmisión Carabaylo-Chimbote-Trujillo 500 kV y Compensador Reactivo Variable (SVC o similar) +400/-150 MVAR en Subestación Trujillo 500 kV" serán desarrollados bajo la modalidad de Asociación Público Privada autofinanciada.
- d) El Oficio N° 008-2018-MEM/CIE del 12 de diciembre de 2018, mediante el cual el Ministerio de Energía y Minas remitió a PROINVERSIÓN el Anexo N° 1 del Contrato y comunicó que la nueva denominación del Proyecto es la de "Repotenciación de la Línea de Transmisión Carabaylo-Chimbote-Trujillo 500 kV y Compensador Reactivo Variable +400/-150 MVAR en la Subestación Trujillo 500 kV".
- e) El acto de presentación de sobres N° 1 y N° 2 y adjudicación de la buena pro de fecha ____/____/____ en el que se adjudicó la buena pro.
- f) La Resolución Ministerial N° _____-MEM/DM, que autorizó al _____ a suscribir el Contrato.

El Contrato se ha negociado, redactado y suscrito con arreglo al derecho interno del Perú; y su contenido, ejecución y demás consecuencias que de él se originen se regirán por dicho derecho.

La suscripción del Contrato no elimina ni afecta la obligación del Concesionario de solicitar, suscribir y cumplir el Contrato de Concesión Definitiva de Transmisión Eléctrica, que el Concesionario deberá tramitar ante el Ministerio de Energía y Minas. Para tales efectos, el Concesionario acompañará a su solicitud, copia del cronograma y copia de la Garantía de Fiel Cumplimiento vigente, en concordancia con lo establecido en el segundo párrafo del artículo 25 de la Ley de Concesiones Eléctricas y el artículo 37-D del Reglamento de la Ley de Concesiones Eléctricas.

En el Contrato:

- a) Los términos que se inician con mayúscula ya sea que se usen en singular o plural, tienen los significados que se indican en el Anexo N° 3.
- b) Los términos que se inician con mayúscula, ya sea que se usen en singular o plural, que no están definidos en el Anexo N° 3 u otras secciones del Contrato, tendrán los significados que les atribuyen las Bases o las Leyes y Disposiciones Aplicables, o corresponden a términos que por lo común son empleados con mayúsculas.
- c) Toda referencia efectuada en el Contrato a "cláusula", "anexo", "numeral", o "literal" se deberá entender efectuada a cláusulas, anexos, numerales o literales del Contrato, salvo indicación expresa en sentido contrario.
- d) Los títulos han sido incluidos al solo efecto de sistematizar la exposición y no deben ser considerados como una parte del mismo que limite o amplíe su contenido o para determinar los derechos y obligaciones de las Partes.
- e) Los términos en singular incluirán los mismos términos en plural y viceversa. Los términos en masculino incluyen al femenino y viceversa.
- f) El uso de la disyunción "o" en una enumeración deberá entenderse que comprende excluyentemente a alguno de los elementos de tal enumeración.
- g) El uso de la conjunción "y" en una enumeración deberá entenderse que comprende a todos los elementos de dicha enumeración o lista.



2. DECLARACIONES DE LAS PARTES

- 2.1 El Concesionario garantiza al Concedente, en la Fecha de Cierre, la veracidad y exactitud de las declaraciones siguientes:
- Que: (i) se encuentra debidamente constituido y válidamente existente conforme a las Leyes y Disposiciones Aplicables; (ii) está debidamente autorizado por su directorio u otro órgano similar para asumir las obligaciones que le corresponda como consecuencia de la celebración del Contrato en todas las jurisdicciones en las que dicha autorización sea necesaria por la naturaleza de su actividad o por la propiedad, arrendamiento u operación de sus bienes, excepto en aquellas jurisdicciones en las que la falta de dicha autorización no tenga un efecto sustancialmente adverso sobre sus negocios u operaciones; y (iii) ha cumplido con todos los requisitos necesarios para formalizar el Contrato y para cumplir los compromisos en él estipulados.
 - La firma, entrega y cumplimiento del Contrato, por parte del Concesionario, está comprendido dentro de sus facultades y ha sido debidamente autorizado por su directorio u otro órgano similar.
 - No es necesaria la realización de otros actos o procedimientos por parte del Concesionario para autorizar la suscripción y cumplimiento de las obligaciones que le corresponda bajo el Contrato. El Contrato ha sido debida y válidamente firmado y entregado por el Concesionario, y constituye obligación válida, vinculante y exigible para el Concesionario conforme a sus términos.
- 2.2 El Concedente garantiza al Concesionario, en la Fecha de Cierre, la veracidad y exactitud de las siguientes declaraciones:
- El Ministerio de Energía y Minas está debidamente autorizado conforme a las Leyes y Disposiciones Aplicables para actuar en representación del Concedente en el presente Contrato. La firma, entrega y cumplimiento por parte del Concedente del Contrato están comprendidos dentro de sus facultades, son conformes a las Leyes y Disposiciones Aplicables, y han sido debidamente autorizados por la Autoridad Gubernamental Competente.
 - Ninguna otra acción o procedimiento por parte del Concedente o cualquier otra Autoridad Gubernamental Competente es necesaria para autorizar la suscripción del Contrato o para el cumplimiento de las obligaciones del Concedente contempladas en el mismo. El Contrato ha sido debida y válidamente firmado por el o los representantes autorizados del Concedente y, junto con la firma y entrega del mismo por parte del Concesionario, constituye una obligación válida, vinculante y exigible para el Concedente.
- 2.3 El Concesionario garantiza al Concedente, que durante un período comprendido desde la Fecha de Cierre y hasta que se cumplan diez (10) años de Operación Comercial del Proyecto, el Operador Calificado será titular de la Participación Mínima, y el responsable de las operaciones técnicas de la Concesión desde el diseño mismo del Proyecto hasta la conclusión de dicho plazo.

A solicitud del Concesionario, el Concedente aceptará que el Operador Calificado sea remplazado por otra Persona antes del vencimiento del periodo indicado siempre que dicha Persona cumpla los requisitos mínimos de calificación previstos en las Bases. Si el Concedente no responde la solicitud en sesenta (60) Días, la solicitud se entenderá aceptada, sin perjuicio de la evaluación posterior correspondiente, a efectos de verificar y/o exigir el cumplimiento de los requisitos mínimos. Cabe precisar que la denegatoria solo podrá estar sustentada en la falta de cumplimiento de los requisitos exigidos por las Bases para el Operador Calificado.



3. OBJETO, VIGENCIA, PLAZO Y MODALIDAD DEL CONTRATO

- 3.1. El Concesionario se obliga a diseñar, financiar, suministrar los bienes y servicios requeridos, construir, operar y mantener el Proyecto, así como prestar el Servicio, todo de conformidad con el Contrato, y las Leyes y Disposiciones Aplicables. Por dicha razón, el Concesionario deberá definir, entre otros, la ruta y el alineamiento que seguirá el Proyecto, con la finalidad de cumplir con los plazos establecidos en el Anexo N° 6 del Contrato.
- 3.2. Mientras esté vigente el Contrato, el Concesionario será el propietario de los Bienes de la Concesión y deberá usarlos para la prestación del Servicio. Al producirse la terminación de la Concesión, el Concesionario transferirá los Bienes de la Concesión al Concedente conforme a lo establecido en la Cláusula 13.
- 3.3. El Contrato entra en vigencia en la Fecha de Cierre y finaliza a los treinta (30) años posteriores a la Puesta en Operación Comercial. El plazo del Contrato comprende el periodo de construcción y el de operación comercial.
- 3.4. La modalidad de la Concesión es autofinanciada, de acuerdo con lo dispuesto en el numeral 2 del artículo 22 del Decreto Legislativo N° 1362.
- 3.5. El Contrato es principal, de prestaciones recíprocas, de tracto sucesivo y de ejecución continua.

4. CONSTRUCCIÓN

- 4.1. Los derechos eléctricos (Contrato de Concesión Definitiva de Transmisión Eléctrica), la imposición de las servidumbres y en general cualquier otra autorización o similar que, según las Leyes y Disposiciones Aplicables, requiera el Concesionario para el cumplimiento de sus obligaciones conforme al Contrato, son Bienes de la Concesión, y deberá ser solicitada por el Concesionario a la Autoridad Gubernamental Competente conforme al procedimiento y cumpliendo los requisitos previstos en las Leyes y Disposiciones Aplicables.

El Concedente impondrá las servidumbres que sean requeridas de acuerdo a lo establecido en las Leyes y Disposiciones Aplicables, pero no asumirá los costos incurridos para obtener o conservar dichas servidumbres.

Asimismo, de ser requerido por el Concesionario, el Concedente hará sus mejores esfuerzos para que aquél acceda a instalaciones de terceros, así como a la obtención de permisos, licencias, autorizaciones, concesiones, servidumbres, derechos de uso y otros derechos superficiales y similares, en caso éstos no fueran otorgados por la Autoridad Gubernamental Competente en el tiempo debido, a pesar que el Concesionario haya cumplido los requisitos y trámites exigidos por las Leyes y Disposiciones Aplicables.

- 4.2. El Concesionario adquirirá, custodiará y ejercerá los derechos sobre los terrenos que requiera para el Proyecto y efectuará el saneamiento físico legal correspondiente. Asimismo, el Concesionario adquirirá e instalará en las subestaciones, equipos y materiales nuevos y de fabricantes de reconocida calidad y prestigio en el mercado eléctrico, conforme a este Contrato y que cumplan con las Leyes y Disposiciones Aplicables. Tales fabricantes deberán poseer certificación ISO 9001. Deben entenderse como nuevos, aquellos cuya fecha de fabricación sea posterior a dos (2) años antes de la Fecha de Cierre y no hayan tenido uso.

Equipos o materiales usados podrán utilizarse únicamente durante la operación del Proyecto, siempre que hacerlo resulte necesario para atender temporalmente defectos o fallas mientras se sustituyen los equipos o materiales comprometidos, por otros que sean nuevos.



El plazo máximo de utilización de los equipos o materiales usados será de hasta doce (12) meses, plazo dentro del cual no se computará el período en que haya incurrido el Concesionario para su adquisición, instalación o montaje. Estas decisiones se comunicarán al OSINERGMIN, quien realizará la debida supervisión, de acuerdo con el procedimiento que apruebe para dicho efecto. No obstante, para fines de la operación del Proyecto, serán considerados como nuevos aquellos repuestos que haya obtenido el Concesionario para el Proyecto, independientemente de la fecha de su adquisición.

- 4.3. Los hitos señalados en el Anexo N° 6 deberán producirse en los plazos indicados en dicho anexo, sin perjuicio de lo indicado en la Cláusula 10.

Cuando el incumplimiento de alguno de los referidos hitos obedeciera a acción indebida u omisión de la Autoridad Gubernamental Competente, entendida como la paralización, entorpecimiento o demora en la aprobación del Estudio de Preoperatividad u otras autorizaciones emitidas por el COES relacionadas con la POC, así como el otorgamiento de permisos, licencias, autorizaciones, concesiones, servidumbres, derechos de uso y otros derechos superficiales similares necesarios para la construcción del Proyecto (pese a que el Concesionario haya cumplido con los requisitos y procedimientos exigidos por las Leyes y Disposiciones Aplicables) tales plazos se entenderán extendidos en un período equivalente al de la paralización, entorpecimiento o demora siempre y cuando se hubiera afectado la ruta crítica de la construcción del Proyecto.

Es requisito para la extensión del plazo la notificación al Concedente al tercer Día de iniciada la acción indebida u omisión de la Autoridad Gubernamental Competente, adjuntando la documentación sustentatoria respectiva, con copia al OSINERGMIN. El Concedente podrá requerir al Concesionario aclaración o subsanación de observaciones, otorgándole un plazo razonable.

Cualquier controversia sobre la ampliación de plazos se resolverá en un arbitraje nacional conforme a lo dispuesto en la Cláusula 14.

- 4.4. Previo al inicio de la construcción, el Concesionario deberá haber obtenido el certificado de conformidad de Estudio de Preoperatividad del COES, según los requisitos y procedimientos de dicha entidad.
- 4.5. La Operación Experimental se inicia después que OSINERGMIN apruebe el informe final a que se refiere la Cláusula 5.3 y cuando el COES apruebe la integración del Proyecto al SEIN a que se refiere el Procedimiento COES PR 20 o el que haga de sus veces, y las Leyes y Disposiciones Aplicables.
- 4.6. El Concesionario se obliga a contratar y a solventar los gastos que demande la supervisión de la obra. Se contratará a una empresa especializada en la supervisión de líneas de transmisión de tensiones de 220 kV o superior, la misma que no debe ser una Empresa Vinculada al Concesionario, y cuya selección deberá adecuarse a los Términos de Referencia señalados en el Anexo N° 8 del Contrato, y contar con la conformidad del OSINERGMIN. Los gastos que demande dicha supervisión forman parte de la propuesta de inversión del Concesionario.

La Empresa Supervisora deberá empezar sus labores desde el inicio del proyecto de ingeniería del sistema de transmisión (línea de transmisión y subestación de alta tensión).

- 4.7. El cronograma de actividades que el Concesionario planea seguir para la ejecución de las obras, será entregado debidamente foliado y visado por el Concesionario al OSINERGMIN y al Concedente, en el plazo de doce (12) meses contado a partir de la Fecha de Cierre. El cronograma deberá contener los hitos detallados en el Anexo N° 6.



En el mismo plazo, entregará también, en impresos y archivos magnéticos fuente, el proyecto de ingeniería a nivel definitivo del Proyecto que deberá incluir la Memoria Descriptiva indicada en el Anexo N° 7, y contendrá además las siguientes secciones: Cálculos Justificativos, Metrados, Especificaciones de Suministro y Montaje, y Planos en formato Autocad.

La Empresa Supervisora emitirá un Informe en el que se verificará que el referido proyecto de ingeniería cumple con los alcances técnicos que se especifican en el Anexo N° 1 y el Estudio de Preoperatividad, aprobado conforme al procedimiento técnico N° 20 del COES, o el que lo sustituya. En caso de discrepancia en los alcances técnicos entre el Anexo N° 1 y el Estudio de Preoperatividad aprobado por el COES, prevalece este último, sin que ello ocasione alguna variación en la Base Tarifaria. Dicho Informe será remitido al OSINERGMIN.

En un plazo de treinta (30) Días de recibido el Informe, el OSINERGMIN emitirá su opinión técnica sobre la ingeniería definitiva, la misma que será remitida al Concedente para, de ser el caso, emita su conformidad. En caso de existir observaciones, deberán ser subsanadas por el Concesionario en el plazo establecido por el OSINERGMIN. La responsabilidad del cumplimiento de las especificaciones de la Ingeniería corresponde al Concesionario.

El Concesionario deberá remitir al OSINERGMIN y al Concedente, una versión actualizada del cronograma a los dieciocho (18) meses después de la Fecha de Cierre.

- 4.8. Cualquier modificación en los plazos constructivos en ejecución del presente Contrato acarreará la modificación automática del cronograma de ejecución de obras del Contrato de Concesión Definitiva, teniendo en cuenta que de acuerdo a lo dispuesto en el artículo 37-D del Reglamento de la Ley de Concesiones Eléctricas, la concesión definitiva recoge el cronograma de ejecución de obras estipulado en el Contrato. El cronograma a que se refiere la Cláusula 4.7, deberá presentarse valorizado en Dólares, considerando períodos mensuales, en versión impresa, debidamente foliado y visado por el Concesionario, y en versión digital (MS Project). La versión digital deberá permitir al OSINERGMIN efectuar las verificaciones en forma automatizada, y distinguirá claramente la ruta crítica de la obra en su conjunto.

Los informes de avance que presente la Empresa Supervisora, deberán ser acordes con la estructura del cronograma vigente, con distinción precisa de la ruta crítica. En caso que la ruta crítica se altere y que ello conlleve a un atraso de más de treinta (30) días calendario en la fecha prevista para la Puesta en Operación Comercial, el Concesionario deberá entregar al Concedente y al OSINERGMIN un cronograma actualizado dentro de los diez (10) días calendario siguientes a la ocurrencia de tal hecho, donde se detalle las acciones realizadas.

- 4.9. El Concesionario deberá remitir al OSINERGMIN y al Concedente, una versión actualizada del cronograma a que se refiere la Cláusula 4.7, a los veinticuatro (24) meses después de la Fecha de Cierre.
- 4.10. Una copia de los informes elaborados por la Empresa Supervisora indicado en la Cláusula 4.8, deberá ser entregada mensualmente al OSINERGMIN y al Concedente. Sin perjuicio de ello, el OSINERGMIN podrá a través de su propio personal o de empresas especializadas, a su propia cuenta, costo y riesgo, realizar labores de seguimiento de la ejecución de las obras y la inspección técnica de la calidad constructiva, para lo cual el Concesionario proporcionará las facilidades que razonablemente le sean requeridas, en tanto no afecten el normal desarrollo del cronograma de construcción del Proyecto.



Sin embargo, si durante la inspección técnica se detectasen deficiencias de tal naturaleza que alteren los alcances del Proyecto, afecten la calidad técnica de las instalaciones o ponga en riesgo la calidad del Servicio, el Concedente con la información sustentatoria del OSINERGMIN, solicitará al Concesionario que efectúe las correcciones necesarias de manera previa a la continuación de las obras o instalaciones materia de la observación.

Para tales efectos, el Concedente deberá presentar al Concesionario información suficiente que sustente las deficiencias detectadas por el OSINERGMIN y que ameriten efectivamente las correcciones solicitadas, así como el informe favorable al respecto emitido por la Empresa Supervisora. El Concesionario contará con un plazo de diez (10) Días, computados desde la recepción de la información antes referida, para realizar las observaciones que considere pertinentes a las correcciones solicitadas.

- 4.11. A partir del sexto mes de la Fecha de Cierre, el Concesionario tendrá la obligación de informar mensualmente al Concedente y al OSINERGMIN, dentro de los primeros quince (15) días calendario siguientes de concluido el mes que se informa, sobre el avance del Proyecto, incluyendo el desarrollo de la ingeniería, adquisición de equipos y materiales, la construcción de las obras y otros aspectos relevantes que requiera el Concedente y/o el OSINERGMIN. La estructura del mencionado informe será la establecida por el OSINERGMIN.
- 4.12. El Concesionario está obligado a abrir y mantener un cuaderno de obras, en páginas triplicadas, debidamente foliadas y autorizado por Notario Público, el cual será abierto un día antes del inicio de la ejecución de obras y en el que los representantes de la Empresa Supervisora y del Concesionario debidamente acreditados, anotarán y suscribirán todas las incidencias importantes en el curso de ejecución de la obra. El cuaderno de obras deberá mantenerse permanentemente en Obra y bajo custodia del Concesionario. OSINERGMIN podrá tener acceso al cuaderno de obra cuando lo requiera. Al final de cada mes, el Concesionario entregará una copia del cuaderno de obra actualizado al Concedente y al OSINERGMIN.

5. OPERACIÓN COMERCIAL

- 5.1. Concluida la construcción y efectuadas las pruebas internas de operación, las mismas que corresponden a pruebas funcionales de los equipos, entre otros, con el sistema no energizado, el Concesionario procederá, en presencia del Inspector, de la Empresa Supervisora y del OSINERGMIN, a efectuar las pruebas de verificación en sitio, las mismas que tienen por objetivo comprobar, siguiendo la metodología establecida en el Anexo N° 2, que el Proyecto cumple con los requisitos señalados en el Anexo N° 1 y el Estudio de Preoperatividad aprobado por el COES. En caso de discrepancia en los alcances técnicos del Proyecto prevalecerá el referido estudio aprobado. El Concesionario proporcionará las facilidades al Inspector para la realización de las inspecciones técnicas requeridas.
- 5.2. El Inspector a que se refiere el numeral anterior, será elegido por el Concesionario de una lista cuando al menos tres (3) empresas que el Concedente deberá proponer en el plazo de doce (12) meses antes de la fecha prevista para la Puesta en Operación Comercial, a fin de que inicie sus funciones como mínimo ocho (08) meses antes de dicha fecha. El Concesionario podrá elegir libremente al Inspector, si el Concedente no propone su lista de tres (3) empresas en el plazo indicado.

La negociación del contrato y la contratación del Inspector estarán a cargo del Concesionario. Los alcances del contrato del Inspector deberán contar con la conformidad previa del Concedente e incluirán las funciones previstas para éste en el presente Contrato. El costo de los honorarios del Inspector será cubierto por el Concesionario.



El resultado de la selección será remitido al Concedente para su información.

- 5.3. A la finalización exitosa del procedimiento de verificación de las pruebas del Proyecto contenido en el Anexo N° 2, con la aprobación del OSINERGMIN del informe final a que se refiere dicho anexo, se entenderá por cumplido el requisito previo para iniciar la Operación Experimental; culminada exitosamente ésta, se iniciará la Operación Comercial.
- 5.4. La Operación Experimental se desarrollará por un plazo de treinta (30) días calendario y se inicia cuando se culmine exitosamente el Procedimiento de Verificación de Pruebas del Proyecto contenido en el Anexo N° 2 y cuando el COES apruebe la integración del Proyecto al SEIN, conforme al Procedimiento COES PR-20 o el que haga sus veces, y las Leyes y Disposiciones Aplicables. Si el Proyecto y sus componentes, operan durante este periodo sin interrupciones atribuibles al estudio de ingeniería, estudio de operatividad, calidad del material, calidad constructiva o equipos del sistema, se iniciará la Puesta en Operación Comercial.

En caso que durante el periodo de Operación Experimental se produjeran interrupciones atribuibles al estudio de ingeniería, al estudio de operatividad, a la calidad del material o equipos del sistema, o a la calidad constructiva, el periodo de Operación Experimental quedará suspendido mediante comunicación que emitirá el OSINERGMIN. Si la subsanación y pruebas respectivas demanden un tiempo mayor a cinco (5) días calendario, se iniciará nuevamente un periodo de treinta (30) días calendario, después de superada la interrupción. En caso demanden un tiempo menor o igual a los cinco (5) días señalados, se continuará con el cómputo del periodo de Operación Experimental.

El día de la verificación del cumplimiento de la Operación Experimental, deberá suscribirse el acta correspondiente entre el OSINERGMIN y el Concesionario.

- 5.5. El derecho a recibir el pago del régimen tarifario a que se refiere la Cláusula 8, se cumple con la Puesta en Operación Comercial.
- 5.6. A partir de la Fecha de Cierre, el Concesionario será responsable, de acuerdo a las Leyes y Disposiciones Aplicables, por los daños, perjuicios o pérdidas ocasionados a, o por los Bienes de la Concesión. A partir de la Puesta en Operación Comercial, será responsable además, por la prestación del Servicio.

El Concesionario mantendrá indemne al Concedente respecto a cualquier acción o excepción de naturaleza legal, administrativa, arbitral o contractual, o reclamo de cualquier naturaleza respecto de los Bienes de la Concesión o la prestación del Servicio.

- 5.7. El Servicio deberá ser prestado de acuerdo con el Contrato, las Leyes y Disposiciones Aplicables y el Anexo N° 1, de manera tal que se garantice la calidad, eficiencia y continuidad del Servicio.

El incumplimiento de las Leyes y Disposiciones Aplicables durante la prestación del Servicio, será sancionado por el OSINERGMIN, de acuerdo con la Tipificación de Infracciones y Escala de Sanciones establecidas para el efecto, lo que no excluye las compensaciones por mala calidad de suministro o mala calidad del servicio especificados en la NTCSE, cuando corresponda.

De acuerdo a las Leyes y Disposiciones Aplicables, el Concesionario permitirá a terceros el acceso a las Facilidades Esenciales materia del presente Contrato, de forma tal que puedan conectarse a dichas instalaciones en tanto no afecte la prestación del Servicio. Para ello, el Concesionario está obligado a permitir la utilización de sus instalaciones por parte de terceros, quienes deberán asumir los costos que correspondan, de acuerdo a las Leyes y Disposiciones Aplicables.



Si además de recibir los costos de ampliación, el tercero le pagara al Concesionario compensaciones u otros pagos por el uso de las instalaciones, adicionales a los referidos costos, tales compensaciones o pagos serán descontados de la Base Tarifaria en el proceso de liquidación correspondiente.

- 5.8. El Concesionario será una entidad miembro del COES previamente al inicio de la Operación Experimental y prestará el Servicio sujetando su actuación a las disposiciones que establezca dicho organismo, tanto en condiciones de operación normal, programación de mantenimiento, así como cuando se presente un estado de alerta, de emergencia o de recuperación, según las definiciones que COES atribuye a cada uno de estos estados.
- 5.9. El Concesionario deberá proporcionar a la Autoridad Gubernamental Competente la información y facilidades de inspección que ésta requiera para controlar el correcto cumplimiento de sus obligaciones bajo el Contrato. Las inspecciones deberán ser realizadas de manera tal que no afecten la operación del Proyecto.
- 5.10. El Concesionario deberá mantener el inventario actualizado de los Bienes de la Concesión, indicando sus características, ubicación, estado de conservación, funcionamiento y rendimiento, fechas de fabricación e instalación, entre otros. Dicho inventario deberá contener la valoración de los Bienes de la Concesión de acuerdo con los Estados Financieros auditados. El Concesionario actualizará el inventario de Bienes de la Concesión anualmente a la fecha de cierre de los Estados Financieros auditados, y deberá entregar cada inventario actualizado al Concedente y al OSINERGMIN como máximo el 30 de junio de cada año, acompañando los Estados Financieros auditados del periodo fiscal inmediato anterior, así como la documentación sustentatoria de aquellos Bienes de la Concesión que hayan sido incorporados a los Estados Financieros durante el año correspondiente.
- 5.11. En caso el Concesionario desarrolle más de una concesión de transmisión eléctrica, deberá llevar contabilidad separada del Proyecto. A estos efectos, el Concesionario deberá organizar las cuentas contables, relacionadas al Proyecto, de modo que la situación económica-financiera del mismo pueda ser evaluada de manera independiente a otras cuentas contables. La inclusión contable de otros proyectos o activos no relacionados con el Proyecto, no deberá mermar, modificar o evitar el juego de cuentas contables del Proyecto y su evaluación económica-financiera independiente.
- 5.12. El Concesionario pondrá en marcha y mantendrá un adecuado programa de aseguramiento de calidad que cumpla, por lo menos, lo establecido en las normas NTP-ISO-9001 durante la construcción del Proyecto, y la NTP-ISO-9004-2 durante la explotación del Servicio, o las que las sustituyan.
- 5.13. El Concesionario no tiene derecho a cuestionar en modo o fuero alguno, ninguna instalación que conforme al Plan de Transmisión deba integrarse al Proyecto, ni Refuerzo a ejecutarse de conformidad con el Literal b) del Numeral 22.2 del Artículo 22 de la Ley N° 28832 o norma que lo sustituya, ni la Base Tarifaria que el OSINERGMIN hubiese aprobado para el Refuerzo. Sólo puede ejercer o no ejercer su derecho de preferencia.

Si el Concesionario no ejerciera su derecho de preferencia para ejecutar un Refuerzo en la forma y tiempo dispuestos por las Leyes y Disposiciones Aplicables, el Concedente previa comunicación de OSINERGMIN en la que informe la falta de ejercicio del derecho de preferencia del titular de la instalación a ser reforzada, remitirá al Concesionario una comunicación indicando las facilidades que éste deberá brindar durante el proceso de licitación, así como las facilidades, coordinaciones y distribución de responsabilidades para el diseño, construcción, operación y mantenimiento del Refuerzo, así como el presupuesto aprobado por el Concedente de los costos de conexión, propuestos por el Concesionario.



Los costos adicionales que ocasionen las actividades solicitadas por el Concedente en virtud de la presente Cláusula deberán ser cubiertas por el nuevo concesionario que efectúe el Refuerzo.

Si el Concesionario discrepara en todo o en parte con la referida comunicación, la controversia se resolverá con arreglo a la Cláusula 14. El inicio del proceso de licitación del Refuerzo o la instalación a integrar al Proyecto no está sujeto a que concluya el arbitraje, pero la adjudicación del proceso de licitación del Refuerzo podrá estar sujeta a la conclusión del Arbitraje, si así lo considera el Concedente.

6. CONTRATOS CON TERCEROS

6.1. En todos los contratos, convenios o acuerdos que el Concesionario celebre con sus socios, y terceros que tengan relación directa con las labores de construcción, operación y mantenimiento y la prestación del Servicio, salvo (i) aquellos contratos por adhesión con cláusulas de contratación aprobadas administrativamente y (ii) los contratos a suscribirse con los Acreedores Permitidos, deberá incluir cláusulas que contemplen lo siguiente:

- a) El Concedente no es responsable por los créditos o derechos derivados de contratos de terceros con el Concesionario.
- b) Limitar su plazo de vigencia a fin que en ningún caso exceda la vigencia o el plazo del Contrato.
- c) La renuncia a interponer acciones de responsabilidad civil contra el Concedente y sus funcionarios, representantes y cualquier tipo de personal vinculado a éste.
- d) Cláusula que permita al Concedente, a su sola opción, asumir la posición contractual del Concesionario en dicho contrato, a través de una cesión de posición contractual autorizada irrevocablemente y por adelantado por la persona jurídica correspondiente, en caso se produzca la terminación de la Concesión por cualquier causa, posibilitando la continuación de tales contratos en los mismos términos, y por tanto, la ejecución del Proyecto o la prestación del Servicio.

En los contratos o acuerdos que el Concesionario celebre con terceros y con los Acreedores Permitidos, deberá estipularse que el Concedente no es responsable por los créditos o derechos derivados de contratos de terceros con el Concesionario.

El Concesionario deberá remitir al Concedente, con copia al OSINERGMIN, dentro de los diez (10) días calendario después de su celebración y/o modificación, según corresponda, copia de los contratos que considere indispensable para la ejecución del Proyecto y la prestación del Servicio (contratos de construcción, operación y mantenimiento o similares). Asimismo, deberá remitir un listado detallado y completo de la totalidad de los contratos suscritos y vigentes vinculados a la ejecución del Proyecto y la prestación del Servicio, el mismo que se remitirá dentro de los primeros quince (15) días calendario de cada año calendario.

De ser el caso, el Concesionario deberá entregar copias de los contratos que adicionalmente solicite el Concedente dentro de los diez (10) días calendario de realizada la solicitud correspondiente.

En ningún caso el Concesionario se exime de responsabilidad frente al Concedente, por actos u omisiones derivados de la ejecución de los contratos suscritos con terceros, que puedan tener incidencia sobre la Concesión.

6.2. En sus relaciones laborales, el Concesionario deberá ajustarse a las normas laborales vigentes en el Estado de la República del Perú.



Los contratos de trabajo de personal nacional o personal extranjero del Concesionario, la ejecución de dichos contratos y la resolución de los mismos, se sujetan a las normas que regulan las relaciones laborales de los trabajadores de la actividad privada. Asimismo, serán de aplicación los regímenes especiales de trabajo en los supuestos que se presenten.

El Concesionario deberá cumplir estrictamente con las Leyes y Disposiciones Aplicables en materia laboral referidas a las obligaciones formales del empleador (libros de planillas, boletas de pago, entre otras), el pago y retención de los montos previsionales, así como las obligaciones contractuales y legales referidas a la seguridad e higiene ocupacional. Particularmente, el Concesionario deberá observar lo dispuesto en la Ley N° 29783, Ley de Seguridad y Salud en el Trabajo, su reglamento y sus normas modificatorias, complementarias y conexas o normas que la sustituyan.

El Concesionario deberá contar con un equipo de personal, propio o subcontratado, que ante cualquier situación de emergencia garantice la prestación adecuada del Servicio durante el horario convenido para la operación.

En caso se produzca la terminación de la Concesión, el Concesionario es responsable exclusivo del pago de todos los beneficios laborales, remuneraciones y demás beneficios legales, convencionales o unilaterales, adeudados a sus trabajadores hasta la fecha en que se produjo la terminación de la Concesión.

En el supuesto que judicialmente se ordenara al Concedente a pagar alguna acreencia laboral a favor de uno o más trabajadores del Concesionario, que se hubiese generado durante la vigencia del Contrato de Concesión, el Concedente deberá repetir contra el Concesionario.

El Concesionario determinará libremente el número de personal que requiera para cumplir con el presente Contrato.

7. CONTRATOS DE SEGURO

- 7.1. El Concesionario contratará todas las pólizas de seguro que se requieran en virtud del presente Contrato con compañías de seguros que tengan la calificación mínima de "A", cuya evaluación haya sido realizada por una empresa clasificadora de riesgo nacional debidamente autorizada por la Superintendencia de Mercado de Valores (SMV).

En caso las compañías de seguros a ser contratadas por el Concesionario no operen en la República del Perú, el Concesionario deberá acreditar ante el Concedente, para su aprobación, que la referida compañía:

- Se encuentra legalmente constituida en su país de origen y en capacidad de asegurar riesgos originados en el extranjero;
- Está facultada de acuerdo a la legislación de su país de origen a emitir las pólizas exigidas en la presente Cláusula.
- Cuenta con una clasificación de riesgo internacional igual o mejor a "BBB+" (o clasificación equivalente). Dicha clasificación deberá ser otorgada por una clasificadora de riesgo que clasifica a la República del Perú.

Los reaseguradores internacionales que cubran los riesgos del asegurador contratado por el Concesionario deberán tener una calificación mínima de "A-", otorgada por una entidad clasificadora de riesgos internacional que clasifica a la República del Perú, al momento de la contratación y las sucesivas renovaciones.

- 7.2. Durante la vigencia del Contrato, el Concesionario, asumiendo todos los costos, incluyendo el deducible, franquicias y/o coaseguros, tomará y mantendrá desde el inicio de la obra, los siguientes seguros:





- a) Seguro de responsabilidad civil contra cualquier daño, pérdida o lesión que pudiere sobrevenir a bienes y personas. Deberá cubrir un monto no menor al indicado por el estudio de riesgos que el Concesionario contratará con una empresa especializada de reconocido prestigio internacional, con un monto mínimo asegurado de cinco millones de Dólares (US\$ 5 000 000). En este caso, el Concedente deberá figurar como asegurado adicional.
 - b) Seguro que cubra el valor de los Bienes de la Concesión. La contratación de las pólizas deberá adecuarse a la naturaleza de cada bien. Las coberturas serán cuando menos las siguientes: daños parciales o totales, daños por agua o inundación, terremoto, derrumbes, incendio, terrorismo, vandalismo, conmoción civil, robo, hurto, apropiación ilícita y daños provocados por error o falla de terceros. Deberá cubrir un monto no menor a la pérdida máxima probable (PMP), cuya cuantía será determinada por el estudio de riesgos señalado en el literal anterior.
 - c) Seguros laborales, según sean exigidos en las Leyes y Disposiciones Aplicables.
- 7.3. Los certificados de seguros por cada póliza deberán tener las siguientes características:
- a) Contener una declaración en la que el Concedente aparezca como beneficiario adicional según corresponda.
 - b) Contener una declaración en la que la compañía de seguros haya renunciado a los derechos de subrogación con respecto al Concedente.
- 7.4. De darse un caso de infraseguro o eventos no cubiertos por inadecuado aseguramiento del Concesionario, éste será responsable por el monto no cubierto.
- 7.5. Las pólizas que se emitan de conformidad con lo establecido en esta Cláusula, deberán contener las estipulaciones siguientes:
- a) La compañía aseguradora quede obligada a comunicar al Concedente de cualquier omisión de pago del Concesionario, con una anticipación no menor de veinticinco (25) Días a la fecha en que tal omisión pueda determinar la caducidad o pérdida de vigencia de la póliza en forma total o parcial. La obligación de notificación será también aplicable al supuesto de cesación, retiro, cancelación o falta de renovación de cualquier seguro que el Concesionario deba mantener conforme al Contrato.
 - b) En caso de Destrucción Total, el beneficiario de la póliza será el Concedente. La compañía aseguradora pagará los beneficios de las pólizas respectivas entregándolos directamente a un fiduciario, el mismo que podrá ser instruido, previa aprobación por parte del Concedente, para entregar el dinero al Concesionario en caso las Partes acuerden la reconstrucción conforme se indica en el literal a) de la Cláusula 13.7.2, para lo cual se aplicará lo dispuesto en la Cláusula 7.6. Caso contrario, el fiduciario procederá a aplicar lo establecido en el último párrafo de la Cláusula 13.7.2. La constitución del fideicomiso y su costo serán asumidos por el Concesionario.
- 7.6. Si el siniestro no califica como Destrucción Total:
- a) El Concesionario se obliga a utilizar el dinero percibido del seguro para reemplazar y/o reparar los bienes afectados por el siniestro respectivo.
 - b) En caso que los recursos de los seguros no alcancen para reemplazar o reparar los bienes afectados, el Concesionario será responsable, a su costo, de cubrir el monto restante.
 - c) Las tareas de reemplazo y/o reparación de los bienes se efectuarán de manera tal que el Servicio no sea suspendido sino por el tiempo mínimo indispensable.



8. RÉGIMEN TARIFARIO

8.1 Para efectos de esta cláusula, se entiende por:

- a) Base Tarifaria: Monto Anual definido en el Artículo 1 de la Ley N° 28832, a reconocer por la prestación del Servicio y determinado conforme a la presente Cláusula 8.
- b) Costo de Inversión: la cantidad de US\$ _____ Constituye la inversión o componente de inversión a que se refieren los Artículos 24 y 25 de la Ley N° 28832 (formularios 4 y 4-A incluidos como Anexo N° 5).
- c) Costo de Operación y Mantenimiento anual: la cantidad de US\$ _____. Constituye los costos eficientes de operación y mantenimiento a que se refieren los Artículos 24 y 25 de la Ley N° 28832 (formularios 4 y 4-A incluidos como Anexo N° 5).
- d) Periodo de Recuperación: al plazo de treinta (30) años, contado a partir de la Puesta en Operación Comercial.
- e) Tasa de Actualización: corresponde al valor de la tasa de actualización a que se refiere el Artículo 79 de la Ley de Concesiones Eléctricas, vigente a la fecha de presentación de Ofertas.
- f) Índice de Actualización: es el Índice WPSFD4131 (*Finished Goods Less Food and Energy*); publicado por el Departamento de Trabajo del Gobierno de los Estados Unidos de Norteamérica. Se utilizará el último dato publicado como definitivo en la fecha de corte de información que se utilizará para efectuar la regulación correspondiente. El índice inicial será el último dato publicado como definitivo que corresponda al mes de la fecha de presentación de ofertas.

En caso el Índice WPSFD4131 sea discontinuado, el mismo será remplazado por el índice equivalente que lo sustituya conforme a la declaración oficial del Departamento de Trabajo del Gobierno de los Estados Unidos de América u organismo que lo sustituya.

- 8.2 El Costo de Inversión y el Costo de Operación y Mantenimiento indicados en la Cláusula 8.1 están expresados a la fecha de Presentación de Ofertas. Dichos montos serán actualizados anualmente utilizando el Índice de Actualización indicado en el Literal f) de la Cláusula 8.1. Los valores actualizados son los expresados al final de cada periodo tarifario.
- 8.3 La Base Tarifaria se registrará por lo estipulado en la Ley N° 28832 y el Reglamento de Transmisión, vigentes a la fecha de Presentación de Ofertas.
- 8.4 El OSINERGMIN establece la Base Tarifaria de acuerdo con los Artículos 24 y 25 de la Ley N° 28832 y el Artículo 22 del Reglamento de Transmisión, empleando la Tasa de Actualización definida en el Literal e) de la Cláusula 8.1.
- 8.5 La Base Tarifaria será pagada por los usuarios, de acuerdo con lo dispuesto en el Artículo 26 de la Ley N° 28832 y en el Artículo 27 del Reglamento de Transmisión. Para el cálculo de la tasa mensual, se empleará la Tasa de Actualización definida en el Literal e) de la Cláusula 8.1.
- 8.6 La Base Tarifaria incluye los resultados de la liquidación anual que efectuará el OSINERGMIN de acuerdo con lo estipulado en el Literal c) del Artículo 24 de la Ley N° 28832 y el Numeral 22.4 del Artículo 22 del Reglamento de Transmisión.
- 8.7 El OSINERGMIN aprobará los procedimientos de detalle que se requieran para la aplicación de la presente cláusula, incluyendo lo relativo a la conversión a Dólares de los ingresos percibidos en Soles, el redondeo de las cifras, la pre liquidación de ingresos, así como la información y documentación que éste debe presentar, conforme a las Leyes y Disposiciones Aplicables.



- 8.8 La Base Tarifaria remunera todos los costos asociados al Proyecto y prestación del Servicio.

9. FINANCIAMIENTO DE LA CONCESIÓN

- 9.1. Para cumplir con el objeto del Contrato, el Concesionario podrá obtener el financiamiento propio o de terceros que estime conveniente.

Lo estipulado en el párrafo anterior, no eximirá al Concesionario de su obligación de cumplir con todas y cada una de las disposiciones del presente Contrato, del Contrato de Concesión Definitiva y de las Leyes y Disposiciones Aplicables. Las entidades financieras o cualquier persona que actúe en representación del Concesionario, no serán responsables del cumplimiento de las obligaciones del Concesionario establecidas en el Contrato y en las Leyes y Disposiciones Aplicables.

- 9.2. En la estructuración del financiamiento, el Concesionario podrá incluir:

- a) Garantías a ser otorgadas a los Acreedores Permitidos, que incluyan gravámenes sobre los Bienes de la Concesión, el derecho de la Concesión, las acciones o participaciones en el Concesionario, o cualquier derecho que corresponda al Concesionario según el Contrato.
- b) La transferencia en dominio fiduciario del derecho de Concesión a un fideicomiso, en cuyo caso para ser aceptado por el Concedente, el Concesionario deberá mantener todas las obligaciones a las que se compromete por este Contrato, sin excepción alguna.
- c) Para los casos a) y b), se requiere la aprobación previa del Concedente, el mismo que deberá pronunciarse en un plazo no mayor de treinta (30) Días, computados desde la recepción de la solicitud presentada por el Concesionario, caso contrario la solicitud se entenderá aprobada. En el caso que las garantías incluyan únicamente los flujos de dinero por la prestación del Servicio, no se requerirá aprobación previa del Concedente.
- d) El Concesionario deberá presentar los documentos que sustenten el Cierre Financiero ante PROINVERSIÓN para su revisión y conformidad, conforme a lo dispuesto en el artículo 114 del Reglamento del Decreto Legislativo N° 1362, aprobado por Decreto Supremo N° 240-2018-EF.

- 9.3. Si el financiamiento comprende o está garantizado con los Bienes de la Concesión, el derecho de la Concesión, los flujos de dinero por la prestación del Servicio o cualquier derecho que corresponda al Concesionario según el Contrato (en adelante, Endeudamiento Garantizado Permitido), el Concesionario deberá cumplir las Cláusulas siguientes.

- 9.4. Los contratos que sustenten el Endeudamiento Garantizado Permitido deberán estipular:

- a) Términos financieros incluyendo tasa o tasas de interés, reajustes de capital, condiciones de pago y otros términos, que sean los usuales para operaciones bajo condiciones similares en el mercado nacional y/o internacional.
- b) Que los recursos que se obtengan:
 - i) Serán destinados únicamente al financiamiento de los Bienes de la Concesión, para la adquisición de bienes y servicios requeridos para brindar el Servicio, o como capital de trabajo para la explotación de los Bienes de la Concesión, así como para construir, equipar y operar la Concesión.





- ii) Sin perjuicio de lo establecido en el acápite i) precedente, el financiamiento de largo plazo que pudiera ser concertado por el Concesionario podrá emplearse: (a) en pagar créditos puente y otros endeudamientos utilizados para la adquisición de Bienes de la Concesión, o para provisión de capital de trabajo necesario para la explotación de los Bienes de la Concesión; o, (b) en sustituir préstamos de accionistas o de Empresas Vinculadas (en tanto hayan sido destinados a lo indicado en los Literales i) o ii) anteriores), en concordancia con los parámetros de endeudamiento máximo consignados en los contratos de financiamiento suscritos.
- c) Que ninguna de tales operaciones puede tener como efecto directo o indirecto eximir al Concesionario de su obligación de cumplir con todas y cada una de las disposiciones del Contrato y de las Leyes y Disposiciones Aplicables.
- d) Que el Concesionario y los Acreedores Permitidos deberán levantar todas las garantías, cargas y gravámenes que pudieran existir sobre los Bienes de la Concesión o sobre el derecho de Concesión, como máximo, al finalizar el plazo de veinticinco (25) años contados a partir de la POC. En caso de terminación del Contrato por causas distintas a vencimiento del plazo del Contrato y mutuo disenso, la obligación antes indicada deberá cumplirse en un plazo no mayor a sesenta (60) Días de comunicada la decisión de terminar el Contrato en aplicación de la causal correspondiente.

Las obligaciones indicadas en este literal serán exigibles aun cuando subsista cualquier obligación pendiente por parte del Concesionario a los Acreedores Permitidos o terceros. El incumplimiento o el cumplimiento parcial, tardío o defectuoso de estas obligaciones, provocará la obligación del Concesionario de pagar al Concedente la penalidad establecida en el numeral 5 del Anexo N° 9.

9.5. Los contratos que sustenten el Endeudamiento Garantizado Permitido podrán estipular:

- a) Que si el Concesionario o los Acreedores Permitidos lo solicitan, el Concedente enviará a los Acreedores Permitidos, copia de las comunicaciones cursadas por el Concedente al Concesionario, y les informará de cualquier hecho que pudiera ocasionar la terminación del Contrato. Los Acreedores Permitidos indicarán al Concedente las comunicaciones cursadas al Concesionario cuya copia solicitan.
- b) Que los Acreedores Permitidos podrán solicitar al Concedente la sustitución del Concesionario, sin que haga falta el consentimiento del Concesionario, de producirse un evento de incumplimiento sustancial, según se defina como tal en cada contrato de financiamiento.

Para realizar esta solicitud, los Acreedores Permitidos deberán haber notificado de tal evento al Concesionario y haber procedido de conformidad a lo dispuesto en el propio contrato de financiamiento.

Para la sustitución del Concesionario, se procederá de la siguiente manera:

- i) Los Acreedores Permitidos propondrán al Concedente una empresa con las calificaciones técnicas que cumpla directamente o a través de Empresas Vinculadas, los requisitos de Calificación que en su momento se exigieron en el Concurso, para asumir la posición contractual del Concesionario o cambiar al Operador Calificado, según sea el caso, y garantizar la continuidad del Servicio.
- ii) El Concedente no negará la sustitución sin expresión de causa y contestará la solicitud en el plazo de treinta (30) Días; caso contrario se entenderá aceptada.



El nuevo concesionario contará con un plazo de ciento ochenta (180) días calendario, contados a partir de la presentación de la solicitud, para iniciar su operación. Vencido el plazo antes indicado, el Concedente tendrá expedito su derecho a solicitar la Terminación del Contrato.

- c) Que los Acreedores Permitidos, en caso de terminación de contrato, tendrán el derecho, de recibir las sumas de dinero a que hubiere lugar, luego de la licitación de la Concesión de acuerdo a la prelación estipulada en la Cláusula 13.14.
- 9.6. Producido el Cierre Financiero, el Concesionario entregará al Concedente y a PROINVERSION copia de los contratos respectivos con los Acreedores Permitidos, fiduciarios y cualquier otra Persona que participe en la operación. Asimismo, deberá entregar copia de cualquier modificación a dichos contratos o contrato posteriormente suscrito, dentro de los treinta (30) días siguientes de su suscripción. Del mismo modo informará al Concedente semestralmente respecto de los saldos deudores con cada acreedor.
- 9.7. El presente Contrato no contempla el otorgamiento o contratación de garantías financieras por parte del Estado a favor del Concesionario.

10. FUERZA MAYOR O CASO FORTUITO

- 10.1. Para la etapa de construcción que abarca desde la Fecha de Cierre hasta la Puesta en Operación Comercial, es aplicable lo dispuesto en las Cláusulas 10.2 a 10.8. Desde la integración al SEIN del Proyecto, la investigación, asignación de responsabilidades, determinación y pago de compensaciones, revisión o impugnación, solicitud de fuerza mayor o caso fortuito por temas referidos a la interrupción del suministro, así como cualquier otro asunto relativo a la Norma Técnica de Calidad de los Servicios Eléctricos y sus normas complementarias, se seguirán por lo dispuesto en dicha norma, sus normas complementarias, modificatorias, y Las Leyes y Disposiciones Aplicables.
- 10.2. Ninguna de las Partes será imputable por la inejecución de una obligación o por su cumplimiento parcial, tardío o defectuoso, si es provocada por fuerza mayor o caso fortuito.
- 10.3. Para fines de la Cláusula 10.2, fuerza mayor o caso fortuito es un evento, condición o circunstancia no imputable a las Partes indistintamente, de naturaleza extraordinaria, imprevisible e irresistible, que impida a alguna de ellas cumplir con las obligaciones a su cargo o cause su cumplimiento parcial, tardío o defectuoso. El suceso deberá estar fuera del control razonable de la Parte que invoque la causal, la cual a pesar de todos los esfuerzos razonables para prevenir o mitigar sus efectos, no puede evitar que se configure la situación de incumplimiento.

La fuerza mayor o caso fortuito incluye, pero no se limita a lo siguiente, siempre que el hecho satisfaga la definición que antecede:

- a) Cualquier acto de guerra externa, interna o civil (declarada o no declarada), estado de sitio, invasión, conflicto armado, bloqueo, revolución, motín, insurrección, conmoción civil o actos de terrorismo, que impida al Concesionario culminar la ejecución de las obras o prestar normalmente el Servicio dentro del plazo del Contrato.
- b) Cualquier paro o huelga de trabajadores que no mantengan una relación laboral o comercial con el Concesionario o con sus proveedores, que le impida culminar la ejecución de las obras o prestar normalmente el servicio dentro del plazo del Contrato.



- c) Cualquier protesta, acto de violencia o de fuerza realizados por organizaciones comunales, sociales, sindicales, o políticas que afecten directamente al Concesionario por causas ajenas a su voluntad, que no le sean imputables y que vayan más allá de su control razonable.
 - d) El descubrimiento de restos arqueológicos que impida al Concesionario culminar dentro del plazo del Contrato, la ejecución de la obras, o que se ordene la paralización de las mismas por disposición de la Autoridad Gubernamental Competente.
 - e) Cualquier terremoto, inundación, sequía, incendio, explosión, o cualquier fenómeno meteorológico o hidrológico, siempre que afecte de manera directa total o parcialmente los Bienes de la Concesión y/o la Obra o sus elementos, y que a su vez impida al Concesionario culminar la ejecución de las obras o prestar normalmente el Servicio dentro del plazo del Contrato.
 - f) Cualquier epidemia, contaminación, plaga o evento similar que impida o limite al Concesionario culminar dentro del plazo contractual la ejecución de las obras o prestar normalmente el servicio dentro del plazo del Contrato.
 - g) La eventual destrucción de las Obras, de forma total o parcial de las mismas, o daños a los Bienes de la Concesión, siempre que impidan al Concesionario cumplir con las obligaciones a su cargo.
 - h) La eventual confiscación o requisa de los Bienes de la Concesión y su imposibilidad de recuperación, ocasionados por orden de cualquier autoridad pública, por causas no imputables al Concesionario, que afecten gravemente la ejecución del Contrato impidiendo al Concesionario cumplir con las obligaciones a su cargo..
- 10.4. Para los casos que los que se vea afectado el cumplimiento oportuno de alguno de los hitos establecidos en el Anexo N° 6, se podrá sustentar una fuerza mayor o caso fortuito únicamente cuando se hubiera afectado la ruta crítica de la construcción del Proyecto.

En los casos a que se refiere la presente cláusula, el Concesionario enviará al Concedente una comunicación describiendo el evento de fuerza mayor o caso fortuito y el impacto sobre la ruta crítica del Proyecto, y acompañando la sustentación correspondiente. El Concedente podrá requerir al Concesionario que aclare algún punto dudoso o confuso, o que complete algún sustento cuyo contenido el Concesionario debería conocer o tener, otorgándole un plazo razonable.

- 10.5. La Parte que se vea afectada por un evento de fuerza mayor o caso fortuito deberá informar dentro de las siguientes setenta y dos (72) horas de haber ocurrido o haberse enterado, según sea el caso, a la otra Parte sobre:
- a) Los hechos que constituyen dicho evento de fuerza mayor o caso fortuito; y
 - b) El período estimado de restricción total o parcial de sus actividades y el grado de impacto previsto. Adicionalmente, deberá mantener a la otra Parte informada sobre el desarrollo de dichos eventos.

En caso la Parte que se vea afectada no presente la solicitud dentro del plazo establecido, se entenderá que dicho evento no constituye impedimento para el cumplimiento de las obligaciones a su cargo, salvo que dentro de ese mismo plazo justifique que requiere mayor tiempo para cumplir con el contenido señalado anteriormente.



10.6. Asimismo, el Concesionario podrá solicitar por causal de fuerza mayor o caso fortuito, si las circunstancias así lo requieran, la suspensión del plazo de la concesión. En dicho caso, se extenderá el plazo de la concesión por un plazo igual al plazo estipulado para la suspensión.

La Parte que se vea afectada contará con un plazo máximo de siete (7) Días de producido el evento o de haber tomado conocimiento del mismo, para presentar su solicitud de suspensión a la otra Parte, adjuntando un informe, el cual deberá fundamentar, como mínimo:

- i. La ocurrencia del evento, con indicación de la fecha de inicio y el plazo estimado de la suspensión total o parcial de las obligaciones, incluyendo el plazo estimado para la reactivación de las obras.
- ii. La obligación o condición afectada.
- iii. El grado de impacto previsto a colación de la obligación o condición afectada.
- iv. Las medidas de mitigación adoptadas.
- v. Propuesta de régimen de seguros, de garantías contractuales y de otras obligaciones cuyo cumplimiento no se vea perjudicado directamente por el evento.
- vi. Otras acciones derivadas de estos acontecimientos.

El Concedente podrá requerir al Concesionario aclaración o subsanación de observaciones, otorgándole un plazo razonable. De ser el caso, el Concedente, previa opinión del OSINERGMIN, actualiza el cronograma contenido en el Anexo N° 6 del Contrato a través de una adenda.

En caso la Parte que se vea afectada no presente la solicitud de suspensión dentro de los siete (7) Días de producido el evento o de haber tomado conocimiento del mismo, se entenderá que dicho evento no constituye impedimento para el cumplimiento de las obligaciones a su cargo, salvo que dentro de ese mismo plazo justifique que requiere mayor tiempo para cumplir con el contenido señalado anteriormente.

- 10.7. La declaración de fuerza mayor o caso fortuito no generará derecho de indemnización entre las Partes.
- 10.8. En el supuesto que una de las Partes no estuviera de acuerdo con la calificación del evento como de fuerza mayor o caso fortuito, o sus consecuencias, puede recurrir al procedimiento de solución de controversias de la Cláusula 14, conforme a las reglas del arbitraje nacional.
- 10.9. Para la etapa que empieza desde la conexión al SEIN declarada por el COES hasta la culminación de la vigencia del Contrato, la evaluación, definición y declaración de la fuerza mayor o caso fortuito así como sus consecuencias, se sujetan a las Leyes y Disposiciones Aplicables.
- 10.10. El Concesionario tiene la obligación de minimizar las paradas programadas para mantenimientos y eventos similares, conforme a las Leyes y Disposiciones Aplicables, y en su defecto, a las mejores prácticas de la industria.
- 10.11. La fuerza mayor o caso fortuito no liberará a las Partes del cumplimiento de obligaciones que no sean afectadas por dichos eventos. El Concesionario deberá hacer los mejores esfuerzos propios de un concesionario de transmisión eléctrica diligente, para asegurar la reiniciación de la actividad o prestación correspondiente en el menor tiempo posible después de la ocurrencia de dichos eventos. Igualmente, si el Concedente solicita la fuerza mayor o caso fortuito, deberá realizar sus mejores esfuerzos para superar dicha situación.



- 10.12. El Concesionario no podrá invocar la aprobación o efectos de Leyes y Disposiciones Aplicables como un evento de fuerza mayor o caso fortuito en relación al cumplimiento de sus obligaciones.

11. PENALIDADES Y SANCIONES

A. Penalidades por incumplimientos contractuales

- 11.1. Sin perjuicio de otros remedios o facultades que el Contrato o las Leyes y Disposiciones Aplicables, acuerden en favor del Concedente en caso de inejecución de obligaciones, el Concedente podrá exigir al Concesionario el pago de una penalidad según lo indicado en el Anexo N° 9. Esta facultad podrá ser ejercida sin perjuicio de que el Concedente decida o no terminar el Contrato conforme a la Cláusula 13.
- 11.2. Los supuestos de incumplimiento a que se refiere la Cláusula 11.1, provocarán la obligación de pagar la penalidad respectiva, sin que haga falta una intimación previa, y su pago no comporte la liberación del Concesionario de cumplir la obligación respectiva.
- 11.3. El pago de las penalidades a que se refiere la Cláusula 11.1, se sujeta a las reglas siguientes:

- a) Dicho pago será requerido por escrito por el Concedente al Concesionario, indicándole la cuenta bancaria en la que deberá depositar el monto correspondiente, lo cual deberá ocurrir dentro de los diez (10) Días siguientes de recibido el requerimiento.

Dentro del referido plazo el Concesionario podrá contradecir la procedencia del requerimiento de pago, en cuyo caso se habrá producido una controversia que será solucionada conforme a lo dispuesto en la Cláusula 14.

El plazo previsto en el primer párrafo del presente Literal para el abono de las penalidades, será suspendido ante la contradicción de la procedencia del requerimiento de pago por parte del Concesionario, reiniciándose el cómputo de dicho plazo en caso se confirme su imposición.

- b) Resuelta la controversia de manera favorable al Concedente, sea en trato directo o por laudo arbitral, o vencido el plazo de diez (10) Días indicado en el Literal a) anterior, sin que el Concesionario contradiga el requerimiento de pago, se entenderá que la obligación de pago de la penalidad es exigible.

En este caso, la obligación de pago de la penalidad deberá ser cumplida al Día siguiente de vencido el referido plazo, o a los tres (03) Días siguientes de notificado el Concesionario con el laudo arbitral o a los tres (03) Días siguientes en que la controversia es solucionada en trato directo, según corresponda.

- c) En caso el Concesionario no cumpla con pagar la penalidad, el Concedente tendrá derecho a solicitar la ejecución de la garantía respectiva.

B.- Sanciones administrativas por incumplimientos normativos

- 11.4 El incumplimiento de las disposiciones normativas vigentes será sancionado por el OSINERGMIN, de acuerdo con la Tipificación de Infracciones y Escala de Sanciones establecidas para el efecto, lo que no excluye las compensaciones por mala calidad de suministro o mala calidad del servicio especificados en la NTCSE, cuando corresponda.



12. GARANTÍAS

- 12.1. A fin de garantizar el fiel cumplimiento de las obligaciones que le corresponden conforme al Contrato, incluyendo el pago de las penalidades a las que se refiere la Cláusula 11, el Concesionario entregará al Concedente una Garantía de Fiel Cumplimiento, conforme a las reglas siguientes:
- La Garantía de Fiel Cumplimiento debe ser solidaria, irrevocable, incondicional, sin beneficio de excusión, ni división y de realización automática, emitida por cualquiera de las entidades bancarias indicadas en el Anexo N° 6 de las Bases, siguiendo el formato y por el monto que indica el Anexo N° 4. Su entrega es requisito para la Fecha de Cierre.
 - La Garantía de Fiel Cumplimiento deberá estar vigente desde la Fecha de Cierre hasta un mes después de la Puesta en Operación Comercial. Dicha Garantía de Fiel Cumplimiento será otorgada por períodos anuales hasta cumplir el plazo de vigencia descrito anteriormente. Asimismo, dicha Garantía de Fiel Cumplimiento será devuelta contra la entrega de la Garantía de Operación descrita en la Cláusula 12.2.
 - En caso de atraso de la Puesta en Operación Comercial, la Garantía de Fiel Cumplimiento deberá ser renovada o prorrogada hasta que se pague la penalidad o se resuelva en definitiva que no procede el pago de ninguna penalidad, según sea el caso.
- 12.2. A fin de garantizar el fiel cumplimiento de las obligaciones que le corresponden conforme al Contrato, incluyendo el pago de las penalidades estipuladas en la Cláusula 11, el Concesionario entregará al Concedente una Garantía de Operación, conforme a las reglas siguientes:
- La Garantía de Operación debe ser solidaria, irrevocable, incondicional, sin beneficio de excusión, ni división y de realización automática, emitida por cualquiera de las entidades bancarias indicadas en el Anexo N° 6 de las Bases, siguiendo el formato y por el monto que indica el Anexo N° 4-A.
 - La Garantía de Operación deberá ser entregada en la oportunidad señalada en el Literal b) de la Cláusula 12.1 y permanecer vigente hasta seis (06) meses posteriores al cumplimiento del plazo de vigencia del Contrato.
 - La Garantía de Operación será otorgada por períodos anuales y deberá ser renovada o prorrogada hasta que se complete la transferencia de los Bienes de la Concesión o mientras subsistan controversias relativas al Contrato o su terminación.
- 12.3. Si llegado su vencimiento las garantías no son renovadas o prorrogadas conforme a las Cláusulas 12.1 y 12.2, el Concedente podrá ejecutar totalmente la garantía respectiva. En este caso, los fondos resultantes de la ejecución se constituirán automáticamente, sin necesidad de aprobación adicional, en la garantía correspondiente hasta el momento en que el Concesionario entregue al Concedente una nueva garantía. Entregada ésta, el Concedente procederá de inmediato a entregar al Concesionario los fondos resultantes de la ejecución de la garantía original, sin intereses.
- 12.4. En caso de ejecución parcial o total de la Garantía de Fiel Cumplimiento del Contrato o de la Garantía de Operación, el Concesionario está obligado a restituirla al monto original y en las mismas condiciones establecidas en las Cláusulas 12.1 y 12.2, la que deberá efectuar dentro de los treinta (30) días calendario siguientes a la fecha en que se realizó la ejecución de dicha garantía, sea parcial o total, excepto cuando ésta se hubiera ejecutado en cumplimiento de la Cláusula 13.5.11. En caso venciera dicho plazo sin que el Concesionario cumpla con restituir el monto total, el Concedente podrá ejercer su derecho de resolución del Contrato previsto en la Cláusula 13.



13. TERMINACIÓN DEL CONTRATO

13.1. El Contrato terminará por:

- a) Vencimiento del plazo.
- b) Resolución por mutuo acuerdo.
- c) Resolución por incumplimiento del Concesionario
- d) Resolución por incumplimiento del Concedente
- e) Resolución por decisión unilateral del Concedente
- f) Resolución por fuerza mayor o caso fortuito
- g) Resolución por aplicación de Cláusula Anticorrupción.

13.2. Término por vencimiento del plazo

El Contrato terminará al vencimiento del plazo establecido en la Cláusula 3, salvo que se haya producido prórroga o suspensión del plazo del Contrato.

13.3. Resolución por mutuo acuerdo

El Contrato terminará por acuerdo escrito entre el Concesionario y el Concedente. Dentro de los cinco (5) Días de iniciadas las conversaciones para que se produzca la terminación del Contrato por esta causal, el Concesionario deberá comunicar a los Acreedores Permitidos este hecho.

13.4. Resolución por incumplimiento del Concesionario

13.4.1 Sin perjuicio de las penalidades que procedan, el Concedente podrá terminar el Contrato en caso que el Concesionario incurra en incumplimiento grave de sus obligaciones contractuales, considerándose las siguientes:

- a) Se comprobara, luego de suscribir el Contrato, que cualquiera de las declaraciones formuladas en la Cláusula 2.1 era falsa.
- b) Demora por más de ciento cincuenta (150) días calendario respecto al plazo en que debe ser cumplido cualquiera de los hitos indicados en el Anexo N° 6.
- c) La no renovación, prórroga o restitución de las garantías, conforme a lo previsto en la Cláusula 12.
- d) Dejar de operar el Proyecto, sin causa justificada, según lo señalado en las Leyes y Disposiciones Aplicables.
- e) Persistiera, luego de ser sancionado administrativamente por el OSINERGMIN, en no cumplir sus obligaciones de prestar el Servicio en los plazos prescritos y de acuerdo a las normas de seguridad y los estándares de calidad establecidos en el Contrato y en las normas técnicas pertinentes, siempre que dichas sanciones hubiesen quedado firmes en sede administrativa, y en sede judicial si se hubiese interpuesto el proceso contencioso administrativo respectivo.
- f) La transferencia parcial o totalmente del Contrato, por cualquier título, sin la previa aprobación del Concedente.
- g) La sanción con multas administrativas no tributarias emitidas por el Concedente o el OSINERGMIN, que en un (1) año calendario -entendiéndose año calendario como cada periodo comprendido entre el 1 de enero y el 31 de diciembre superen el diez por ciento (10%) de la Base Tarifaria del año anterior, siempre que dichas multas hubiesen quedado firmes en sede administrativa, y en sede judicial si se hubiese interpuesto el contencioso respectivo. Esta causal es aplicable a partir del segundo año de operación comercial.



- h) El inicio, a instancia del Concesionario de un procedimiento de fusión, escisión o transformación de sociedades u otra reorganización societaria, sin la correspondiente autorización del Concedente.
 - i) La declaración de insolvencia, quiebra, disolución o liquidación.
 - j) El inicio, a instancia del Concesionario, de un proceso societario, administrativo o judicial para su disolución o liquidación.
 - k) La disposición de los Bienes de la Concesión en forma distinta a lo previsto en el Contrato por parte del Concesionario, sin autorización previa y por escrito del Concedente.
 - l) La sentencia judicial consentida de un delito de acción pública en perjuicio del Concedente que genere un grave impacto en la Concesión.
 - m) La expedición de una orden judicial consentida o ejecutoriada o una decisión administrativa firme que impida al Concesionario realizar una parte sustancial de su negocio, siempre que cualquiera de estas medidas se mantenga vigente durante más de sesenta (60) días calendario.
 - n) El incumplimiento en contratar los seguros o la contratación de éstos sin estipular las condiciones previstas en la Cláusula 7.
 - o) La celebración de los contratos de financiamiento a que se refiere la Cláusula 9.1 sin incluir las estipulaciones indicadas en la Cláusula 9.4, o habiéndolas incluido, las incumpliera.
 - p) La inobservancia de lo dispuesto en el artículo 13 del Decreto Supremo N° 410-2015-EF, referido a la contratación de personas naturales o jurídicas del sector privado, para la elaboración de estudios y consultorías del Proyecto, durante el proceso de promoción de la misma.
 - q) El incumplimiento de cualquiera de las actividades solicitadas por el Concedente, indicadas en el segundo párrafo de la Cláusula 5.13 del Contrato.
 - r) Si mediante resolución firme en sede administrativa, y en sede judicial si se hubiese interpuesto el proceso contencioso administrativo respectivo, se declara la caducidad de la concesión definitiva.
 - s) La declaración efectuada por la Autoridad Gubernamental Competente mediante resolución firme que determine la grave alteración del ambiente, del patrimonio cultural de la nación y/o de los recursos naturales, producto de la vulneración dolosa o culposa de las recomendaciones del Instrumento de Gestión Ambiental correspondiente.
 - t) El incumplimiento de forma injustificada, grave y reiterada, de cualquier obligación de carácter sustancial establecida en el Contrato o las Leyes y Disposiciones Aplicables, distinta a las concernidas en los literales precedentes.
- 13.4.2 El Concedente también podrá resolver el Contrato, en caso el Concesionario no cumpla con las obligaciones que tiene el Operador Calificado durante el plazo requerido en el Contrato, relacionadas a:
- a) Conservar la Participación Mínima
 - b) Mantener o ejercer el derecho y la obligación de controlar las operaciones técnicas.

Los supuestos a que se refieren las Cláusulas 13.4.1 y 13.4.2 configuran causales de resolución, sólo si es que producido un requerimiento escrito, la Parte requerida no subsana, a satisfacción de la otra Parte, la situación de incumplimiento, dentro de los treinta (30) días calendario, prorrogables hasta treinta (30) días calendario adicionales, contados desde la fecha de recepción de la comunicación.



La resolución del Contrato por incumplimiento del Concesionario no genera ningún derecho de indemnización a favor del Concesionario por concepto de daños y perjuicios.

13.5. Resolución por incumplimiento del Concedente

El Concesionario podrá poner término al Contrato en caso el Concedente incurra en incumplimiento grave de las obligaciones contractuales a su cargo, que se detallan a continuación:

- a) Se extendiera cualquiera de los plazos indicados en el Anexo N° 6 por más de doce (12) meses, debido a una acción indebida u omisión imputable al Concedente.
- b) Incumplimiento injustificado del procedimiento previsto para el restablecimiento del equilibrio económico-financiero establecido en el Contrato.
- c) El Concedente incumpliera, de manera injustificada, grave y reiterada, cualquiera de las obligaciones que le corresponden conforme al Contrato o las Leyes y Disposiciones Aplicables.

Los supuestos antes mencionados configuran causales de resolución, sólo si es que producido un requerimiento escrito, la Parte requerida no subsana, a satisfacción de la otra Parte, la situación de incumplimiento, dentro de los treinta (30) días calendario, prorrogables hasta treinta (30) días calendario adicionales, contados desde la fecha de recepción de la comunicación.

13.6. Resolución por decisión unilateral del Concedente

Por razones de interés público debidamente motivadas, el Concedente tiene la facultad de resolver el Contrato, debiendo notificar previamente y por escrito al Concesionario con una antelación no inferior a seis (6) meses del plazo previsto para la terminación del Contrato. En igual plazo deberá notificar tal decisión a los Acreedores Permitidos.

La referida comunicación deberá, además, estar suscrita por la Autoridad Gubernamental Competente para atender tal problema de interés público.

Durante estos seis (6) meses, el Concesionario no se encontrará obligado a cumplir con aquellas obligaciones establecidas en el Contrato que impliquen la realización de inversiones, salvo las de reposición de activos programadas.

13.7. Resolución por fuerza mayor o caso fortuito

13.7.1 Cualquiera de las Partes podrá resolver el Contrato si se presentara un evento de fuerza mayor o caso fortuito a que se refiere la cláusula 10.3 y éste o sus efectos no pudieran ser superados pese a haber transcurrido doce (12) meses continuos desde que se inició el evento. En este caso, se procederá de acuerdo a la Cláusula 13.9.

Adicionalmente, una vez ocurrida la POC, para que el evento de fuerza mayor o caso fortuito sea causal de resolución del Contrato deberá conllevar una pérdida en la capacidad operativa superior al sesenta por ciento (60%) de la capacidad alcanzada al momento de la ocurrencia del evento de fuerza mayor o caso fortuito, salvo que se trate de Destrucción Total.

13.7.2 En caso de Destrucción Total se procederá del siguiente modo:

- a) Las Partes evaluarán la conveniencia técnica y económica de restaurar los daños y los términos y condiciones en que se efectuaría la reconstrucción y la reanudación del Servicio.



- b) El Contrato quedará terminado automáticamente si transcurriesen sesenta (60) Días desde que se produjo la Destrucción Total, sin que las Partes se hubieran puesto de acuerdo conforme al literal anterior. En este caso, no se aplicará el plazo establecido en la Cláusula 13.7.1.

Los beneficios recibidos de los seguros más los montos obtenidos de la licitación de los Bienes de la Concesión no afectados por la Destrucción Total, serán considerados como "el producto de la licitación" a los efectos de la Cláusula 13.14, y el fiduciario a que se refiere la Cláusula 7.5 b) pagará las deudas de la Concesión, siguiendo el orden establecido en la Cláusula 13.14.

13.8. Cláusula Anticorrupción

El Concesionario declara que ni él, ni sus accionistas, socios o empresas vinculadas, ni cualquiera de sus respectivos directores, funcionarios, empleados, ni ninguno de sus asesores, representantes o agentes, han pagado, ofrecido, ni intentado pagar u ofrecer, ni intentarán pagar u ofrecer en el futuro ningún pago o comisión ilegal a alguna autoridad relacionada al otorgamiento de la Buena Pro del Concurso, la Concesión o la ejecución del presente Contrato.

Queda expresamente establecido que en caso se verifique que alguna de las personas naturales o jurídicas mencionadas en el párrafo anterior, hubiesen sido condenados mediante sentencia consentida o ejecutoriada, o hubiesen admitido y/o reconocido la comisión de cualquiera de los delitos tipificados en la Sección IV del Capítulo II del Título XVIII del Código Penal, o delitos equivalentes en caso éstos hayan sido cometidos en otros países, ante alguna autoridad nacional o extranjera competente, en relación con la ejecución del presente Contrato, la Concesión o el otorgamiento de la Buena Pro del Concurso, el Contrato quedará resuelto de pleno derecho y el Concesionario pagará al Concedente una penalidad equivalente al diez por ciento (10%) del producto de la licitación a que se refiere el Literal j) de la Cláusula 13.12, sin perjuicio de la ejecución de la Garantía de Fiel Cumplimiento o de la Garantía de Operación, según corresponda.

La resolución del Contrato por aplicación de la presente causal no genera ningún derecho de indemnización a favor del Concesionario por concepto de daños y perjuicios.

Para la determinación de la vinculación económica a que hace referencia el primer párrafo, será de aplicación lo previsto en la Resolución de la SMV N° 019-2015-SMV/01 o norma que la sustituya.

13.9. Para resolver el Contrato, excepto en el caso estipulado en el numeral anterior, se seguirá el procedimiento siguiente:

- a) La Parte afectada con el incumplimiento o el evento que daría lugar a la resolución, comunicará por escrito a la otra Parte por conducto notarial, su intención de dar por resuelto el Contrato, describiendo el incumplimiento o evento e indicando la cláusula resolutoria respectiva.

En caso de incumplimiento, dicha comunicación deberá remitirse luego de transcurrido el plazo de subsanación a que se refiere el último párrafo de las cláusulas 13.4 o 13.5, según corresponda.

- b) Recibida la carta notarial de resolución de Contrato, el destinatario de la misma podrá manifestar su disconformidad con la existencia de una causal de resolución, para cuyos efectos deberá cursar a la otra Parte una carta notarial, la misma que deberá ser recibida en un plazo máximo de quince (15) Días, contado desde la fecha de recepción de la primera carta notarial. En este caso se entenderá que existe conflicto o controversia respecto de la resolución del Contrato, siendo de aplicación la Cláusula 14.





- c) Vencido el referido plazo de quince (15) Días sin que el destinatario de la primera carta notarial exprese su disconformidad, el Contrato se entenderá resuelto en la fecha de recepción de dicha carta.
- d) Declarada la resolución mediante laudo o producido el supuesto del Literal c), se procederá conforme a las cláusulas siguientes.
- 13.10. En caso de resolución del Contrato conforme a las Cláusulas 13.4 o 13.8, el Concedente ejecutará la Garantía de Fiel Cumplimiento del Contrato o la Garantía de Operación, según corresponda, sin derecho a reembolso alguno al Concesionario. Asimismo, el Concedente tendrá el derecho de nombrar al Interventor de la Concesión, de conformidad con las cláusulas siguientes del Contrato.
- 13.11. Producido cualquiera de los supuestos estipulados en la Cláusula 13.1, el Concedente procederá a la intervención de la Concesión. Este proceso involucra efectuar la Licitación correspondiente. El proceso de la intervención se sujeta a las reglas siguientes:
- a) La intervención es un proceso que se inicia:
- i) En la fecha que establezcan las Partes, en caso de terminación por resolución por mutuo acuerdo.
 - ii) Doce (12) meses antes de la fecha prevista para el vencimiento del plazo del Contrato, en caso de terminación por vencimiento del plazo del Contrato.
 - iii) En la fecha que indique el Concedente, según las Leyes y Disposiciones Aplicables, en caso de terminación del Contrato por Caducidad de Concesión Definitiva de Transmisión Eléctrica. La contradicción judicial de la resolución ministerial que declare la caducidad de dicho Contrato, no posterga el inicio de la intervención.
 - iv) En la fecha que indique el Concedente cuando se inicie el procedimiento a que se refiere la Cláusula 13.9, en caso de terminación por resolución del contrato por las causales estipuladas en los literales c), d), e) y f) de la Cláusula 13.1.
 - v) En la fecha que indique el Concedente, en caso de terminación por resolución del contrato por la causal estipulada en el literal g) de la Cláusula 13.1.
 - vi) En la fecha que indique el Concedente luego de aceptada la solicitud de sustitución del Concesionario a que se refiere el Literal b) de la Cláusula 9.5.
- b) La finalización de la intervención se sujeta a las reglas siguientes:
- i) El proceso concluye dieciocho (18) meses después de iniciada la intervención o cuando ingrese el nuevo concesionario, lo que ocurra primero.
 - ii) El Concedente asumirá la administración plena y directa de los Bienes de la Concesión y la prestación del Servicio, en tanto se culmine la transferencia de la Concesión, en los siguientes casos:
 - Si el nuevo concesionario no hubiese sido elegido luego de dieciocho (18) meses de intervención, a menos que las Partes convengan en la continuación de la participación del Concesionario.
 - Si durante el proceso de intervención el Concesionario deviniese en insolvente, o si por cualquier otra razón fuera incapaz de mantener el Servicio o implementar las instrucciones que le disponga el Interventor.



- iii) Si la terminación del Contrato se produce por declaración de caducidad de la Concesión Definitiva de Transmisión Eléctrica y el Concesionario hubiese decidido contradecir judicialmente dicha declaración, la intervención se prolongará por todo el lapso que demore la conclusión de la contradicción, siendo en ese momento aplicable lo dispuesto en los incisos i) y ii) precedentes.
- c) El interventor puede ser una Persona, un comité de personas naturales o una dirección u órgano de línea del Ministerio de Energía y Minas, a elección del Concedente, y ostentará, por el solo mérito de su designación, las más amplias facultades para:
- Determinar las acciones de carácter administrativo que permitan la continuación de la fase constructiva o de la operación del Proyecto, según corresponda; y,
 - Determinar las acciones de carácter técnico que permitan la oportuna y eficiente prestación del Servicio.
- d) Mientras el Contrato esté vigente o subsista una controversia al respecto, durante la intervención el Concesionario deberá seguir prestando el Servicio, pero estará obligado a cumplir las instrucciones del Interventor en lo relacionado a la prestación del Servicio. Sin embargo, el Concesionario podrá solicitar la reconsideración de tales instrucciones ante la Dirección General de Electricidad del Ministerio de Energía y Minas, la que deberá resolver en un término de cinco (5) Días, en caso contrario se entenderá por aceptada. El Concesionario no será responsable por los daños derivados de las instrucciones del Interventor.
- e) Los gastos totales que demande la intervención serán de cuenta y cargo del Concesionario, excepto cuando la intervención se produzca por causa imputable al Concedente. En este último caso, los gastos de la intervención se sujetarán a lo dispuesto en el Literal a) de la Cláusula 13.14.
- f) Mientras el Concesionario se encuentre prestando el Servicio, tendrá derecho a percibir todos los ingresos que genere la Concesión durante la intervención, sin perjuicio de lo dispuesto en el inciso e) anterior.
- 13.12. El Concedente organizará y llevará a cabo la licitación de la Concesión, la cual se sujetará a las reglas siguientes:
- El Ministerio de Energía y Minas, o PROINVERSIÓN por encargo de aquél, ostentan las más amplias facultades para organizar, convocar y ejecutar una licitación pública para la transferencia de la Concesión y entrega de los Bienes de la Concesión al nuevo concesionario, dentro de un plazo no mayor de doce (12) meses, desde la fecha en el cual se declara la resolución del Contrato, o se expide el laudo correspondiente.
 - Los postores para la licitación serán calificados por el Concedente o PROINVERSIÓN, según corresponda. En caso de terminación del Contrato por caducidad de la concesión definitiva de transmisión eléctrica o por resolución por causa imputable al Concesionario; el Concesionario, sus socios principales y las Empresas Vinculadas de ambos no podrán presentarse como postores.
 - El factor de competencia para la licitación será, según corresponda:
 - El que establezca las Leyes y Disposiciones Aplicables, en caso de terminación por vencimiento del plazo del Contrato.





- ii) Un monto de dinero, en caso de terminación por causales distintas a la de vencimiento del plazo del Contrato. Si el evento es anterior a la Puesta en Operación Comercial, el monto base de la primera convocatoria de la licitación no será menor al Valor Contable de los Bienes de la Concesión además de los gastos pre operativos existentes (siempre que no estén comprendidos dentro de los Bienes de la Concesión y que sean aprobados por el Concedente), incluyendo intereses del Endeudamiento Garantizado Permitido durante la etapa de construcción, correspondientes a la fecha de terminación del Contrato.

Si el evento se produce con posterioridad a la Puesta en Operación Comercial, se reconocerá únicamente el total del Valor Contable de los Bienes de la Concesión. De no existir postores y de haber una segunda convocatoria, el Concedente en la nueva convocatoria podrá reducir hasta en veinticinco por ciento (25%) el monto base de la convocatoria inmediatamente anterior.

- d) En caso una convocatoria sea declarada desierta o no se suscriba el contrato correspondiente, no podrán transcurrir más de sesenta (60) Días para la publicación de la siguiente convocatoria.
- e) El adjudicatario de la licitación pública será aquél que presente la mejor oferta económica por la Concesión, en los términos de las bases respectivas. En el caso a que se refiere el inciso c).ii) anterior, el pago que haga dicho adjudicatario deberá ser al contado, en Dólares y dentro del plazo establecido en las citadas bases.
- f) El nuevo concesionario deberá suscribir con el Concedente un nuevo Contrato de Concesión, el cual será formulado por el Concedente o PROINVERSIÓN, contemplando las Leyes y Disposiciones Aplicables vigentes en dicho momento.
- g) En caso de terminación por vencimiento del plazo del Contrato, la licitación de la Concesión sólo tendrá lugar si el Plan de Transmisión vigente determinara la necesidad de la continuación del Servicio conforme a las Leyes y Disposiciones Aplicables.
- h) En caso no se convocara a licitación por primera o segunda vez, si la segunda convocatoria quedara desierta o no se suscriba el contrato correspondiente, el Concedente quedará obligado a pagar al Concesionario, lo que resulte menor, entre: (i) el valor del monto base de la primera o segunda convocatoria; y (ii.a) el Valor Contable de los Bienes de la Concesión, más los gastos preoperativos (siempre que no estén comprendidos dentro de los Bienes de la Concesión y que sean aprobados por el Concedente), si el evento es anterior a la Puesta en Operación Comercial; o, (ii.b) el Valor Contable de los Bienes de la Concesión, si el evento se produce después de la Puesta en Operación Comercial.

Una vez ocurrido cualquiera de los eventos señalados en el párrafo anterior, el Concedente deberá prever en su presupuesto del siguiente año fiscal, el monto que resulte del párrafo anterior, haciendo efectivo el pago dicho año.

- i) En el supuesto contemplado en el literal f), el nuevo concesionario efectuará el pago al Concesionario dentro de los sesenta (60) Días computados desde la suscripción del nuevo contrato de concesión. Vencido dicho plazo se devengarán intereses, por el período transcurrido. Dichos intereses serán calculados con una tasa equivalente al promedio de los seis (6) meses anteriores a la fecha de pago, correspondiente a la tasa LIBOR a seis (6) meses más un spread de 2%.
- j) El valor a pagar por el Concedente al Concesionario se sujetará en lo que corresponda, a las reglas establecidas en la Cláusula 13.14. Lo indicado no resultará aplicable a la obligación de pago del Concedente descrito en la Cláusula 13.16.



- k) Si el Contrato termina por resolución debido a causa distinta a Destrucción Total, y el Concedente determinase que el Proyecto no debe continuar en uso, el Concedente quedará obligado a pagar el Valor Contable de los Bienes de la Concesión. El valor a pagar se sujetará en lo que corresponda a las reglas establecidas en la Cláusula 13.14.
- l) El pago efectuado por el adjudicatario a que se refiere el Literal e), o el monto a pagar por el Concedente a que se refiere el Literal h) de la presente Cláusula, será "el producto de la licitación", el mismo que será entregado a un fideicomiso constituido previamente por el Concesionario, quien asumirá los gastos correspondientes.

13.13. La transferencia de los Bienes de la Concesión se sujetará a las reglas siguientes:

- a) Los Bienes de la Concesión serán entregados al nuevo concesionario, al Concedente o a la persona que éste decida en caso que el Concedente asuma la administración plena y directa de la Concesión, de manera tal que los Bienes de la Concesión puedan continuar siendo explotados por el nuevo concesionario o el Concedente para la prestación del Servicio en forma ininterrumpida.
- b) El Concesionario transferirá la propiedad de los Bienes de la Concesión al Estado, libre de toda carga o gravamen.
- c) Entre los bienes a entregar, se incluirá la siguiente información técnica:
 - i) Archivo de Planos tal como han sido construidas las instalaciones.
 - ii) Proyectos y estudios efectuados que tengan relación con el Proyecto.
 - iii) Información técnica sobre cada uno de los bienes.
 - iv) Los procedimientos y manuales de operación y mantenimiento del Proyecto.
 - v) Manuales de aseguramiento de la calidad del Servicio.
 - vi) Cualquier otra información relevante para la continuidad del Servicio.
- d) Los Contratos celebrados con terceros también serán objeto de transferencia, en la medida que el Concedente o el nuevo concesionario acepten la cesión, y siempre que dichos Contratos no hayan concluido al término de la Concesión.
- e) El Concesionario devolverá los Bienes de la Concesión en buenas condiciones operativas, excepto el desgaste normal como consecuencia del tiempo y el uso normal. Las Partes suscribirán un acta de entrega.
- f) El Concesionario deberá brindar su total cooperación, a fin que se realice una entrega ordenada de los Bienes de la Concesión, de tal manera que no haya interrupción en la prestación del Servicio. El Concesionario otorgará las escrituras públicas y otros documentos privados o públicos que se requieran para la transferencia de la Concesión, incluyendo de ser el caso cesiones de derechos, cesiones de posición contractual u otros Contratos.
- g) Todos los costos y gastos que demande la transferencia de los Bienes de la Concesión, serán de cargo del Concesionario.

13.14. El Concedente pagará al Concesionario el producto de la licitación según lo señalado en la Cláusula 13.12, hasta un máximo equivalente al Valor Contable de los Bienes de la Concesión. El monto excedente del producto de la licitación por encima del Valor Contable de los Bienes de la Concesión, de existir, corresponderá al Concedente. La distribución del monto indicado en esta Cláusula se sujetará a las reglas siguientes:



- a) De la suma indicada en esta Cláusula y hasta donde dicha suma alcance, el Concesionario pagará, de corresponder, la penalidad establecida en la Cláusula 13.8, los gastos directos en que hubiese incurrido el Concedente asociados al proceso de intervención y el de licitación, y luego pagará de acuerdo al siguiente orden:
- i) Las remuneraciones y demás derechos laborales de los trabajadores del Concesionario, devengados hasta la fecha de pago y que estén pendientes de pago.
 - ii) Las sumas de dinero que deban ser entregadas a los Acreedores Permitidos para satisfacer la totalidad de las obligaciones financieras, incluyendo el principal vigente y los intereses y comisiones devengados hasta la fecha de pago.
 - iii) Los tributos relacionados con el Proyecto, excepto aquellos que estén garantizados según las Leyes y Disposiciones Aplicables.
 - iv) Cualquier multa o penalidad que no hubiese sido satisfecha por el Concesionario.
 - v) Cualquier otro pasivo del Concesionario relacionado con el Proyecto que sea a favor del Estado.
 - vi) Otros pasivos no considerados en los literales anteriores.

La prelación para el pago de los rubros antes mencionados será la indicada, a menos que por las Leyes y Disposiciones Aplicables una prelación distinta resulte aplicable.

- b) El saldo remanente, si lo hubiere, quedará con el Concesionario.

13.15. En el caso de terminación del Contrato por vencimiento del plazo del Contrato, la Concesión y los Bienes de la Concesión son transferidos al Estado sin costo alguno, salvo el valor remanente de los Refuerzos que se hubieran ejecutado durante la vigencia del Contrato. Dicho valor será calculado por el OSINERGMIN, y será pagado:

- i) por el concesionario entrante, en la oportunidad que asuma la operación de la instalación respectiva; o, ii) por el Concedente, el cual deberá prever en su presupuesto del siguiente año fiscal, el monto correspondiente, haciendo efectivo el pago dicho año.

13.16. Si la Concesión terminara por la causal estipulada en la Cláusula 13.5 o 13.6, se aplicarán las reglas siguientes:

- a) Sin perjuicio de lo establecido en la Cláusula 13.12, el Concedente pagará al Concesionario, por todo concepto, incluida la indemnización, a que se refiere el numeral 58.2 del artículo 58 del Decreto Legislativo N° 1362, lo siguiente:

- a.1 Cuando la terminación se realice antes de la Puesta en Operación Comercial, el Valor Contable de los Bienes de la Concesión y los gastos pre operativos existentes, siempre que no estén comprendidos dentro de los Bienes de la Concesión y que sean aprobados por el Concedente.

Los gastos pre operativos serán los correspondientes a la fecha de terminación del Contrato e incluirán entre otros, los costos colaterales asociados a la terminación del contrato; así como los costos de financiamiento referidos al Endeudamiento Garantizado Permitido que incluye intereses durante la etapa de construcción.

- a.2 Cuando la terminación se realice después de la Puesta en Operación Comercial, la cantidad que resulte mayor entre:



- i) El valor presente de los flujos de caja económicos-nominales del Proyecto que se hubiera generado durante el saldo del plazo del Contrato, empleando a estos efectos una tasa de descuento de 12% nominal en Dólares.
 - ii) El Valor Contable de los Bienes de la Concesión.
- b) El cálculo de la cantidad a pagar será efectuado por un perito designado por las Partes. La designación del perito se realizará dentro de los treinta (30) Días contados desde la terminación del Contrato. Caso contrario, cualquiera de las Partes podrá recurrir al procedimiento de solución de controversias de la Cláusula 14.
- c) De la cantidad calculada conforme al Literal b), el Concedente descontará los conceptos indicados en la Cláusula 13.14.a), a excepción de los gastos efectuados por el interventor y el Concedente, asociados al proceso de intervención y de licitación.
- d) El monto neto a pagar será cancelado por el Concedente al Concesionario al contado, en Dólares. El Concedente deberá prever en su presupuesto del siguiente año fiscal el monto correspondiente, haciendo efectivo el pago dicho año, reconociéndole los intereses devengados por el período transcurrido desde la fecha en que operó la terminación hasta la cancelación efectiva, con una tasa equivalente al promedio de los seis (6) meses anteriores a la fecha de pago, correspondiente a la tasa LIBOR a seis (6) meses más un spread de 2%.
- 13.17. A la terminación del Contrato, salvo lo señalado en la Cláusula 13.10, el Concedente devolverá al Concesionario la Garantía de Fiel Cumplimiento del Contrato o la Garantía de Operación, según corresponda. La devolución de la respectiva garantía se realizará a más tardar treinta (30) Días después de concluida la transferencia de los Bienes de la Concesión, siempre que no subsista ninguna controversia relativa al Contrato o su terminación.
- 13.18. El Valor Contable de los Bienes de la Concesión a que se refiere la presente Cláusula 13, será el correspondiente a la fecha de terminación del Contrato. En caso de producirse el supuesto establecido en la Cláusula 13.9 d), el Valor Contable de los Bienes de la Concesión será el correspondiente a la fecha de notificación del laudo.

14. SOLUCIÓN DE CONTROVERSIAS

14.1. Leyes y Disposiciones Aplicables

El Contrato se registrará e interpretará de acuerdo a las Leyes y Disposiciones Aplicables. Por tanto, las Partes expresan que el contenido, ejecución, controversias y demás consecuencias que de él se originen, se registrarán por dicha legislación.

14.2. Ámbito de Aplicación

Esta cláusula regula la solución de todas aquellas controversias que se generen entre las Partes durante la Concesión y aquellas relacionadas con la resolución del Contrato de Concesión.

No podrán ser materia de trato directo ni de arbitraje las decisiones de los organismos reguladores u otras Autoridades Gubernamentales Competentes que se dicten en ejecución de sus competencias administrativas atribuidas por norma expresa, cuya vía de reclamo es la vía administrativa.

14.3. Criterios de Interpretación

El Contrato deberá interpretarse como una unidad y en ningún caso cada una de sus cláusulas de manera independiente.



En caso de divergencia en la interpretación de este Contrato, se seguirá el siguiente orden de prelación para resolver dicha situación:

- a) El Contrato y sus modificatorias;
- b) Las Circulares a que se hace referencia en las Bases; y
- c) Las Bases.

El Contrato de Concesión se suscribe únicamente en idioma castellano. De existir cualquier diferencia entre cualquier traducción del Contrato y éste, prevalecerá el texto del Contrato en castellano. Las traducciones de este Contrato no se considerarán para efectos de su interpretación.

Los plazos establecidos se computarán en Días, días calendario, meses o años, según corresponda.

14.4. Renuncia a Reclamaciones Diplomáticas

El Concesionario y sus socios, accionistas o participacionistas renuncian de manera expresa, incondicional e irrevocable a cualquier reclamación diplomática, por las controversias o conflictos que pudiesen surgir del Contrato.

14.5. Trato Directo

Las Partes declaran que es su voluntad que todos los conflictos o incertidumbres de naturaleza arbitrable, con relevancia jurídica que pudieran surgir con respecto a la interpretación, ejecución, cumplimiento, y cualquier aspecto relativo a la existencia, validez, eficacia o terminación del Contrato, serán resueltos por trato directo entre las Partes, dentro de un plazo de sesenta (60) Días contados a partir de la fecha en que una Parte comunica a la otra, por escrito, la existencia del conflicto o de la incertidumbre con relevancia jurídica.

En caso de arbitraje internacional, el periodo de negociación o trato directo será de seis (6) meses. Dicho plazo se computará a partir de la fecha en la que la Parte que invoca la cláusula notifique su solicitud de iniciar el trato directo por escrito, incluyendo información detallada (antecedentes, hechos, puntos de controversia, pretensiones y propuestas de alternativas de solución de controversia) al Ministerio de Economía y Finanzas en su calidad de Coordinador del Sistema de Coordinación y Respuesta del Estado en Controversias Internacionales de Inversión, en virtud de lo establecido en la Ley N° 28933 y su reglamento aprobado mediante Decreto Supremo N° 125-2008-EF.

Los plazos a los que se refieren los párrafos anteriores podrán ser ampliados por decisión conjunta de las Partes, acuerdo que deberá constar por escrito.

Asimismo, en la etapa de trato directo previa al inicio de un arbitraje nacional, las Partes podrán acordar la intervención de un tercero neutral, denominado amigable componedor o de una junta de resolución de disputas.

El amigable componedor, será designado por las Partes de manera directa o por delegación por el centro o institución que administre mecanismos alternativos de solución de controversias, sometiéndose a las disposiciones establecidas en los Artículos 69 al 78 del Decreto Supremo N° 410-2015-EF. El amigable componedor propondrá una fórmula de solución de controversias, que de ser aceptada de manera parcial o total por las Partes, producirá los efectos legales de una transacción y en consecuencia, tendrá la calidad de cosa juzgada y exigible.

Por otro lado, cuando el costo total de inversión del proyecto es mayor a ochenta mil (80 000) UIT, a solicitud de cualquiera de las Partes, estas podrán someter sus controversias a una junta de resolución de disputas, que emitirá una decisión de carácter vinculante y ejecutable, sin perjuicio de la facultad de recurrir a arbitraje, salvo pacto distinto entre éstas. En caso se recurra al arbitraje, la decisión adoptada es considerada como antecedente en la vía arbitral.



La junta de resolución de disputas estará conformada por uno (01) o tres (03) expertos que serán designados por las Partes de manera directa o por delegación a un Centro o Institución que administre mecanismos alternativos de resolución de conflictos.

Sin perjuicio de lo anterior, la junta de resolución de disputas puede constituirse desde el inicio de la ejecución contractual, con el fin de desarrollar adicionalmente funciones de absolución de consultas y emisión de recomendaciones respecto a temas y/o cuestiones solicitadas por las Partes.

Lo dispuesto en el párrafo precedente, no será de aplicación cuando se remita la controversia al mecanismo internacional de solución de controversias a que se refiere la Ley N° 28933, donde el trato directo será asumido por la Comisión Especial del Sistema de Coordinación y Respuesta del Estado en Controversias Internacionales de Inversión.

En caso las Partes, dentro del plazo de trato directo, no resolvieran el conflicto o incertidumbre suscitada, deberán definirlo como un conflicto o incertidumbre de carácter técnico o no-técnico, según sea el caso. Cuando las Partes no se pongan de acuerdo con respecto a la naturaleza de la controversia, ambas Partes deberán sustentar su posición en una comunicación escrita que harán llegar a su contraparte. En esta explicarán las razones por las cuales consideran que la controversia es de carácter técnico o no técnico.

Los conflictos o incertidumbres técnicas serán resueltos conforme al procedimiento estipulado en el Literal a) de la Cláusula 14.6. Los conflictos o incertidumbres que no sean de carácter técnico serán resueltos conforme al procedimiento previsto en el Literal b) de la Cláusula 14.6.

En caso las Partes no se pusieran de acuerdo dentro del plazo de trato directo respecto de sí el conflicto o controversia suscitado es una Controversia Técnica o una Controversia No-Técnica, o en caso el conflicto tenga componentes de Controversia Técnica y de Controversia No Técnica, entonces tal conflicto o incertidumbre deberá ser considerado como una Controversia No Técnica y será resuelto conforme al procedimiento respectivo previsto en el Literal b) de la Cláusula 14.6.

14.6. Arbitraje

Modalidades de procedimientos arbitrales:

- a) Arbitraje de Conciencia: Todas y cada una de las Controversias Técnicas que no puedan ser resueltas directamente por las Partes dentro del plazo de trato directo deberán ser sometidas a un arbitraje de conciencia, de conformidad con el Numeral 3 del Artículo 57 del Decreto Legislativo N° 1071, en el cual los árbitros resolverán conforme a sus conocimientos y leal saber y entender.

Los árbitros podrán ser peritos nacionales o extranjeros, pero en todos los casos deberán contar con amplia experiencia en la materia de la Controversia Técnica respectiva, y no deberán tener conflicto de interés con ninguna de las Partes al momento y después de su designación como tales.

El Tribunal Arbitral podrá solicitar a las Partes la información que estime necesaria para resolver la Controversia Técnica que conozca, y como consecuencia de ello podrá presentar a las Partes una propuesta de conciliación, la cual podrá ser o no aceptada por éstas. El Tribunal Arbitral podrá actuar todos los medios probatorios y solicitar a las Partes o terceras personas los medios probatorios que considere necesarios para resolver las pretensiones planteadas.



El Tribunal Arbitral deberá preparar una decisión preliminar que notificará a las Partes dentro de los treinta (30) Días siguientes a su instalación, teniendo las Partes un plazo de cinco (5) Días para preparar y entregar al Tribunal sus comentarios a dicha decisión preliminar. El Tribunal Arbitral deberá expedir su decisión final sobre la Controversia Técnica suscitada dentro de los diez (10) Días siguientes a la recepción de los comentarios de las Partes, a su decisión preliminar o al vencimiento del plazo para presentar dichos comentarios, lo que ocurra primero. El procedimiento para la resolución de una Controversia Técnica deberá llevarse a cabo en la ciudad de Lima, Perú. Excepcionalmente, y por la naturaleza del caso concreto, el Tribunal Arbitral se trasladará a otra localidad solo con el fin de actuar medios probatorios como un peritaje, una inspección ocular o cualquier otro medio probatorio que sea necesario actuar en otra localidad, por un plazo no mayor a diez (10) Días.

Los miembros del Tribunal Arbitral deberán guardar absoluta reserva y mantener confidencialidad sobre toda la información que conozcan por su participación en la resolución de una Controversia Técnica.

La controversia se resolverá a través de arbitraje nacional, y deberá ser administrado por el Centro de Arbitraje de la Cámara de Comercio de Lima. El Reglamento de dicha institución será aplicable en todo lo no previsto en el presente Contrato.

- b) Arbitraje de Derecho: las Controversias No Técnicas serán resueltas mediante arbitraje de derecho, de conformidad con los Numerales 1 y 2 del Artículo 57 del Decreto Legislativo N° 1071, procedimiento en el cual los árbitros deberán resolver de conformidad con la legislación peruana aplicable. El arbitraje de derecho podrá ser local o internacional, de acuerdo a lo siguiente:

- i) Cuando las Controversias No Técnicas tengan un monto involucrado superior a treinta millones de Dólares (US\$ 30 000 000) o su equivalente en moneda nacional, las Partes tratarán de resolver las controversias mediante trato directo, dentro de un plazo de seis (6) meses establecido en la Cláusula 14.5, pudiendo ampliarse por decisión conjunta de las Partes en los términos establecidos.

En caso las Partes no se pusieran de acuerdo dentro del plazo del trato directo referido en el párrafo precedente, las controversias suscitadas serán resueltas mediante arbitraje internacional de derecho, a través de un procedimiento tramitado de conformidad con las Reglas de Conciliación y Arbitraje del Centro Internacional de Arreglo de Diferencias Relativas a Inversiones (CIADI), establecidas en el Convenio sobre Arreglo de Diferencias Relativas a Inversiones entre Estados y Nacionales de otros Estados, aprobado por el Perú mediante Resolución Legislativa N° 26210, a cuyas normas las Partes se someten incondicionalmente.

Para efectos de tramitar los procedimientos de arbitraje internacional de derecho, de conformidad con las reglas de arbitraje del CIADI, el Concedente en representación del Estado de la República del Perú declara que al Concesionario se le considere como "Nacional de otro Estado Contratante" por estar sometido a control extranjero según lo establece el Literal b) del Numeral 2 del Artículo 25 del Convenio sobre Arreglos de Diferencias Relativas a Inversiones entre Estados y Nacionales de Otros Estados, y el Concesionario acepta que se le considere como tal.



El arbitraje tendrá lugar en la ciudad de Washington D.C., Estados Unidos de América, y será conducido en idioma castellano, debiendo emitirse el laudo arbitral, conforme lo dispuesto en los reglamentos arbitrales de las instituciones administradoras de arbitraje, correspondientes.

Si por cualquier razón el CIADI declinara registrar el arbitraje promovido en virtud de la presente cláusula, las Partes de manera anticipada aceptan someter la controversia en los mismos términos señalados a las Reglas de Arbitraje de UNCITRAL (Comisión de las Naciones Unidas para el Derecho Mercantil Internacional)

Alternativamente las Partes podrán acordar someter la controversia a otro fuero distinto, si así lo estimaran conveniente. Dicho acuerdo deberá constar por escrito.

- ii) Las Controversias No Técnicas en las que el monto involucrado sea igual o menor a treinta millones de Dólares (US\$ 30 000 000), o su equivalente en moneda nacional, y aquellas controversias de puro derecho que no son cuantificables en dinero, serán resueltas mediante arbitraje de derecho y deberá ser administrado por el Centro de Arbitraje de la Cámara de Comercio de Lima.

El arbitraje tendrá lugar en la ciudad de Lima, Perú, y será conducido en idioma castellano. El Reglamento de dicha institución será de aplicación en todo lo no previsto en el presente Contrato.

14.7. Reglas Procedimentales Comunes

Tanto para el Arbitraje de Conciencia como para el Arbitraje de Derecho a que se refiere la presente cláusula, ya sea en su modalidad internacional o nacional, se aplicarán las siguientes disposiciones generales:

- a) El Tribunal Arbitral estará integrado por tres (3) miembros. Cada Parte designará a un (01) árbitro y el tercero será designado por acuerdo de los dos (2) árbitros designados por las Partes, quien a su vez se desempeñará como Presidente del Tribunal Arbitral.

Si los dos árbitros no llegasen a un acuerdo sobre el nombramiento del tercer árbitro dentro de los sesenta (60) Días siguientes a la fecha del nombramiento del segundo árbitro, el tercer árbitro será designado por el centro de arbitraje que corresponda. Este plazo puede ser ampliado por acuerdo entre las Partes.

Si una de las Partes no designase el árbitro que le corresponde dentro del plazo de sesenta (60) Días contado a partir de la fecha de recepción del respectivo pedido de nombramiento el árbitro puede ser designado a pedido de la otra Parte por el centro de arbitraje que corresponda.

- b) Los árbitros pueden suplir, a su discreción, cualquier diferencia o vacío existente en la legislación o en el Contrato, mediante la aplicación de los principios generales de derecho y los Convenios, Convenciones y/o Tratados de los que la República del Perú sea signatario.
- c) De conformidad con lo dispuesto en el Numeral 133.2 del Artículo 133 del Reglamento del Decreto Legislativo N° 1362, aprobado por Decreto Supremo N° 240-2018-EF, los árbitros deben permitir la participación del Regulador para los procesos arbitrales en los que se discutan decisiones y materias vinculadas a la competencia de dicho Regulador, excepto cuando se trate de controversias a las que sean aplicables los mecanismos y procedimientos de solución de controversias a que se refieren la Ley N° 28933, Ley que establece el Sistema de Coordinación y Respuesta del Estado en Controversia Internacionales de Inversión, o aquellos previstos en los tratados internacionales que obligan al Estado peruano.



- d) Las Partes acuerdan que el laudo que emita el Tribunal Arbitral será definitivo e inapelable. En este sentido, las Partes deben considerarlo como sentencia de última instancia, con autoridad de cosa juzgada. En consecuencia, las Partes declaran que éste será obligatorio, de definitivo cumplimiento y de ejecución inmediata, salvo el caso, que se produzcan las causales taxativamente previstas en los Artículos 62 y 63 del Decreto Legislativo N° 1071, en los Artículos 51 y 52 del Convenio CIADI o en las normas de la materia, según sea el caso. Los laudos arbitrales, producto del referido mecanismo, deben ser publicados por ambas Partes del Contrato, así como por el respectivo centro arbitral.
- e) Durante el desarrollo del arbitraje las Partes continuarán con la ejecución de sus obligaciones contractuales, en la medida en que sea posible, inclusive con aquellas que son materia del arbitraje. Si la materia de arbitraje fuera el cumplimiento de las obligaciones garantizadas conforme a la Cláusula 12, si fuera aplicable, quedará en suspenso el plazo respectivo y tal garantía no podrá ser ejecutada por el motivo que suscitó el arbitraje, debiendo mantenerse vigente durante el procedimiento arbitral.
- f) Todos los gastos que irrogue la resolución de una Controversia Técnica, o No Técnica, excepto los honorarios de los árbitros que participen en la resolución de una controversia, serán cubiertos por la Parte vencida. Igual regla se aplica en caso la parte demandada o reconvenida se allane o reconozca la pretensión del demandante o del reconviniente. También asumirá los gastos el demandante o el reconviniente que desista de la pretensión.

En caso el procedimiento finalice sin un pronunciamiento sobre el fondo de las pretensiones por causa de transacción o conciliación, dicho acuerdo establecerá la responsabilidad de asumir los referidos gastos. En caso la transacción o conciliación no lo establezca, cada parte cubrirá sus propios gastos.

Asimismo, en caso el laudo favoreciera parcialmente a las posiciones de las Partes, el Tribunal Arbitral decidirá la distribución de los referidos gastos.

Se excluye de lo dispuesto en la presente Cláusula, los costos y gastos tales como honorarios de asesores, costos internos u otros que resulten imputables a una Parte de manera individual.

Los honorarios de los árbitros, serán pagados por las Partes en igual proporción.

15. EQUILIBRIO ECONÓMICO FINANCIERO

- 15.1. Las Partes reconocen que la situación de equilibrio económico financiero del Contrato, en términos de derechos, responsabilidades y riesgos asignados a las Partes, es la vigente a la Fecha de Cierre.
- 15.2. La presente Cláusula estipula un mecanismo de restablecimiento del equilibrio económico financiero, al cual tendrán derecho el Concesionario y el Concedente, en caso que la Concesión se vea afectada, exclusiva y explícitamente debido a cambios en las Leyes y Disposiciones Aplicables, en la medida que tenga exclusiva relación con aspectos económicos financieros vinculados a la variación de: i) costos de inversión, ii) ingresos o iii) costos de operación y mantenimiento relacionados con la prestación del Servicio.
- 15.3. Cualquiera de las Partes que considere que el equilibrio económico financiero del Contrato se ha visto afectado, podrá invocar su restablecimiento, proponiendo por escrito a la otra Parte y con la suficiente sustentación las soluciones y procedimientos a seguir para su restablecimiento.



- 15.4. Al respecto, corresponderá a las Partes ratificar o denegar la invocación de la ruptura del equilibrio económico financiero por una de las Partes, así como determinar el monto de compensación que permita restituir dicho equilibrio.
- 15.5. El equilibrio económico financiero será restablecido si, como consecuencia de lo señalado en la Cláusula 15.2, y en comparación con lo que habría pasado en el mismo período si no hubiesen ocurrido los cambios a que se refiere dicho numeral:
- Varíe los costos de inversión realizados por el Concesionario desde la Fecha de Cierre hasta la Puesta en Operación Comercial en un equivalente al diez por ciento (10%) o más del Costo de la Inversión señalado en el Literal b) de la Cláusula 8.1, debiendo considerarse para el restablecimiento del equilibrio económico financiero, la totalidad de la variación; o,
 - Se afecte los ingresos o los costos de operación y mantenimiento del Servicio de manera tal que la diferencia entre los ingresos menos los costos de operación y mantenimiento del Concesionario en la explotación del Servicio, durante un período de doce (12) meses consecutivos o más, varíe en el equivalente al diez por ciento (10%) o más de la Base Tarifaria vigente.
- 15.6. Si el equilibrio económico financiero del presente Contrato se ve afectado, tal como se define en la cláusula anterior, el Concesionario o el Concedente, podrá proponer por escrito a la otra Parte y con la necesaria sustentación, las soluciones y procedimientos a seguir para restablecer el equilibrio económico afectado.
- 15.7. El restablecimiento del equilibrio económico financiero deberá considerar el valor presente de los efectos en los flujos de caja futuros del Concesionario. Copia de la solicitud será remitida al OSINERGMIN, para que emita una opinión técnico-económica con relación a lo solicitado, que deberá ser evaluada por el Concedente, sin carácter vinculante. Esta opinión deberá ser remitida a las Partes dentro del plazo de veinte (20) Días.
- 15.8. La Parte afectada podrá invocar ruptura del equilibrio económico financiero en los siguientes momentos:
- Dentro de los seis (6) primeros meses contados a partir de la Puesta en Operación Comercial, para lo dispuesto en el Literal a) de la Cláusula 15.5.
 - Después de vencidos doce (12) meses contados desde la Puesta en Operación Comercial y durante la vigencia del Contrato, para lo dispuesto en el Literal b) de la Cláusula 15.5.
- 15.9. El restablecimiento del equilibrio económico se efectuará sobre la base de los estados financieros auditados (o de la información utilizada en la elaboración de los mismos) del Concesionario del período en el que se verifiquen las variaciones de los ingresos, costos de inversión o costos de operación y mantenimiento anteriormente referidas.
- Si el Concesionario cuenta con varias concesiones, deberá entregar la información adicional necesaria que sustente la división de ingresos o costos, como corresponda, entre sus diversas concesiones.
- Sin perjuicio de lo anterior, el Concedente podrá solicitar mayor información que sustente las variaciones señaladas. Adicionalmente, las Partes podrán acordar utilizar documentación distinta a los estados financieros auditados para los efectos descritos en la presente cláusula, siempre que tenga el debido sustento.
- 15.10. Si las Partes no se pusieran de acuerdo sobre el resultado emitido dentro del plazo de diez (10) Días de su notificación a las Partes, cualquiera de ellas podrá considerar que se ha producido una controversia no Técnica y será resuelta de conformidad con los mecanismos de controversias regulados en el presente Contrato.



- 15.11. No se considerará aplicable lo indicado en esta cláusula para aquellos cambios producidos como consecuencia de las disposiciones expedidas por la Autoridad Gubernamental Competente, que fijen infracciones o sanciones, o la aplicación de penalidades que estuviesen contempladas en el Contrato o que fueran como consecuencia de actos, hechos imputables o resultado del desempeño del Concesionario.
- 15.12. La existencia de un desequilibrio sólo podrá dar lugar a la modificación de las disposiciones contenidas en el presente contrato para efectos de restablecer el equilibrio, y no dará lugar a pagos a cargo del Estado.

16. RÉGIMEN TRIBUTARIO

- 16.1. El Concesionario estará sujeto a la legislación tributaria nacional, regional y municipal que le resulte aplicable, debiendo cumplir con todas las obligaciones de naturaleza tributaria que correspondan al ejercicio de su actividad. El Concesionario estará obligado, en los términos que señalen las Leyes y Disposiciones Aplicables, al pago de todos los impuestos, contribuciones y tasas que se apliquen entre otros, a los Bienes de la Concesión o los que se construyan o incorporen a la Concesión, sean dichos tributos administrados por el gobierno nacional, regional o municipal, siempre y cuando dichos impuestos, contribuciones y tasas estén directamente vinculados al ejercicio de las actividades en mérito del Contrato.
- 16.2. El Concesionario podrá suscribir con el Concedente, un convenio de estabilidad jurídica, el que conforme a la normatividad aplicable tiene rango de contrato ley, con arreglo a las disposiciones de los Decretos Legislativos N° 662 y N° 757 y el primer y segundo párrafo del Artículo 19 del TUO, previo cumplimiento de las condiciones y requisitos establecidos en dichas normas.
- 16.3. Asimismo, el Concesionario podrá acceder a los beneficios tributarios que le correspondan, siempre que cumpla con los procedimientos, requisitos y condiciones sustanciales y formales señaladas en las Leyes y Disposiciones Aplicables.

17. CESIÓN DE DERECHOS

- 17.1. El Concesionario podrá transferir o ceder sus derechos u obligaciones, ceder su posición contractual o novar todas o cualquiera de sus obligaciones, de acuerdo al Contrato, siempre que cuente con el previo consentimiento escrito del Concedente, el cual no podrá ser negado sin fundamento expreso.
- 17.2. La renuncia de cualquiera de las Partes a uno o más de los derechos que le correspondan conforme al Contrato sólo tendrá efecto si ésta se realiza por escrito y con la debida notificación a la otra Parte. Si en cualquier momento una de las Partes renuncia o deja de ejercer un derecho específico consignado en el Contrato, dicha conducta no podrá ser considerada por la otra Parte como una renuncia permanente para hacer valer el mismo derecho o cualquier otro que le corresponda conforme al Contrato.

18. MODIFICACIONES AL CONTRATO

- 18.1. Las modificaciones y aclaraciones al Contrato, serán únicamente válidas cuando sean acordadas por escrito y suscritas por representantes con poder suficiente de las Partes y cumplan con los requisitos pertinentes de las Leyes y Disposiciones Aplicables.



18.2. Si cualquier estipulación o disposición del Contrato se considerase nula, inválida o no exigible por laudo arbitral, dicha decisión será interpretada estrictamente para dicha estipulación o disposición y no afectará la validez de las otras estipulaciones del Contrato.

19. NOTIFICACIONES

Salvo estipulación expresa en sentido contrario prevista en el Contrato, las notificaciones, citaciones, peticiones, demandas y otras comunicaciones debidas o permitidas conforme al Contrato, deberán realizarse por escrito y mediante notificación personal, a las siguientes direcciones:

Si es dirigida al Concedente:

Nombre: Ministerio de Energía y Minas.
Dirección: Av. Las Artes Sur 260, Lima 41, Perú.
Atención:

Si es dirigida al Concesionario:

Nombre:
Dirección:
Atención:

o a cualquier otra dirección o persona designada por escrito por las Partes conforme al primer párrafo de esta cláusula.

Por el Concesionario:

Por el Concedente:

Firma del Representante

Firma del Representante

Fecha de firma: ____ / ____ /201__.

Fecha de firma: ____ / ____ /201__.

**ANEXO N° 1****ESPECIFICACIONES DEL PROYECTO****“REPOTENCIACIÓN DE LA LÍNEA DE TRANSMISIÓN CARABAYLLO-CHIMBOTE-
TRUJILLO 500 kV Y COMPENSADOR REACTIVO VARIABLE +400/-150 MVAR EN LA
SUBESTACIÓN TRUJILLO 500 kV ”****1. CONFIGURACIÓN GENERAL DEL PROYECTO**

La configuración general del proyecto descrita en el presente anexo ha sido elaborada sobre la base de un anteproyecto de ingeniería y no sobre una Ingeniería Definitiva, por lo que las características y los detalles finales del equipamiento del proyecto a ser construidos (el dimensionamiento y cantidad de componentes, así como las especificaciones básicas), serán los que sean aprobados por el COES en el Estudio de Pre Operatividad (EPO) del proyecto, estableciéndose como mínimo las características técnicas del presente Anexo. Asimismo, el EPO tiene como fin determinar y evaluar el impacto de la nueva instalación en la operación del SEIN, en la capacidad del Sistema de Transmisión, así como en la fiabilidad y calidad de sus operaciones. La propuesta que se desarrolle en la Ingeniería Definitiva del proyecto debe cumplir y concordar con el EPO aprobado.

El Concesionario será responsable de incluir otros elementos o componentes no descritos en el presente Anexo, que sean requeridos para el buen funcionamiento y operación del proyecto, así como modificar o adecuar lo que fuera necesario, estableciendo las características requeridas a efectos de garantizar la correcta operación del proyecto y la prestación del servicio cumpliendo las normas aplicadas en el Sistema Eléctrico Interconectado Nacional (SEIN).

En el caso que el alcance, las especificaciones o las características del proyecto, contenidos en el presente Anexo difieran con lo señalado en el anteproyecto de ingeniería, prevalecerá lo establecido en este Anexo. En ese sentido, el anteproyecto de ingeniería debe ser considerado como un documento con información de carácter referencial.

Los criterios de diseño utilizados en el desarrollo del proyecto deberán ser concordantes con: los criterios utilizados en el diseño de las instalaciones existentes, los establecidos en el Procedimiento Técnico COES PR-20 "Ingreso, Modificación y Retiro de Instalaciones en el SEIN", los Requerimientos del Código Nacional de Electricidad CNE-Suministro y CNE-Utilización, y otras normas indicadas en el presente Anexo, vigentes a la fecha de suscripción del contrato.

La Configuración General del Proyecto que se muestra en los Esquemas N° 1 y 2 (al final del presente Anexo), comprende las siguientes instalaciones que forman parte del Sistema de Transmisión Troncal Nacional:

- a) Un equipo automático de compensación reactiva (EACR) a instalarse en la subestación Trujillo, para el control de la tensión en la barra de 500 kV, con rango de regulación desde 150 MVar Inductivos hasta +400 MVar Capacitivos. Incluye el sistema de control con su propia caseta de control y los servicios auxiliares en CA y CC.
- b) Una celda en 500 kV en la subestación Trujillo 500 kV para la conexión del EACR, equivalente a 2/3 del diámetro del esquema interruptor y medio.
- c) Un banco de capacitores serie de 500 kV para la línea Chimbote – Carabayllo, en la subestación Chimbote 500 kV, considerando un grado de compensación de la reactancia de línea de 50% en el tramo de línea Chimbote - Paramonga (futuro), de 203 km aproximadamente. Incluye el sistema de control con su propia caseta de control y los servicios auxiliares en CA y CC.
- d) Un banco de capacitores serie de 500 kV para la línea Carabayllo - Chimbote, en la subestación Carabayllo 500 kV, considerando un grado de compensación de la reactancia de línea de 50% en el tramo de línea Carabayllo - Paramonga (futuro), de 175 km aproximadamente. Incluye el sistema de control con su propia caseta de control y los servicios auxiliares en CA y CC.
- e) Reemplazo de dos interruptores en 500 kV en la subestación Carabayllo 500 kV.



2. CARACTERÍSTICAS TÉCNICAS DEL PROYECTO

2.1 AMPLIACIÓN DE LA SUBESTACIÓN CHIMBOTE 500 kV

2.1.1 Instalaciones existentes

La subestación Chimbote 500 kV forma parte de la concesión del CONSORCIO TRANSMANTARO S.A. (CTM) y está ubicada en la provincia del Santa, departamento de Ancash, distrito de Chimbote, aproximadamente en las siguientes coordenadas UTM (datum WGS84):

COORDENADA ESTE	COORDENADA NORTE
768 886	9003487

La Subestación Chimbote 500 kV está conectada al SEIN en 500 kV a las subestaciones de Carabayllo y Trujillo 500 kV, mediante las líneas en 500 kV Trujillo – Chimbote (L-5008) y Carabayllo – Chimbote (L-5006). Asimismo, la Subestación Chimbote 500 kV tiene instalado un banco de autotransformadores de potencia (AT84-523) de 750/750/250 MVA, 500/220 kV, el cual se conecta al patio 220 kV para enlazarse con la subestación Chimbote 1 conectándose así al SEIN en 220 kV.

El patio de llaves en 500 kV posee una configuración de doble barra con interruptor y medio y comprende las siguientes instalaciones:

- Una (01) celda para la conexión de la línea L-5008, que equivale a 2/3 del diámetro de la configuración interruptor y medio.
- Dos (02) celdas para la conexión de la línea L-5006 y el banco de autotransformadores AT84-523, que equivalen a un diámetro de la configuración interruptor y medio.
- Una (01) celda para la conexión del reactor de barras de 120 MVAR.

El patio de llaves de 220 kV de la subestación Chimbote 500 kV tiene una configuración de doble barra con seccionador de transferencia, cuyas barras se conectan a las barras de la subestación Chimbote 1 220/138/13.8 kV.

2.1.2 Instalaciones que forman parte de la ampliación

Comprende las siguientes instalaciones:

- a) Un banco de capacitores serie de 500 kV para la línea Chimbote – Carabayllo, considerando un grado de compensación de la reactancia de 50% en el tramo de línea Chimbote - Paramonga (futuro), de 203 km aproximadamente. (*)
 - b) Sistemas complementarios: sistemas de protección, control, medición, comunicaciones, puesta a tierra, servicios auxiliares, pórticos y barras, obras civiles, etc.
- (*) Ver nota A.

El Concesionario será responsable de realizar las coordinaciones con CTM, a fin de realizar a su costo las adecuaciones y/o modificaciones que sean requeridas para la coordinación de los sistemas de control, protección y telecomunicaciones existentes en la subestación.

A fin de mantener una compatibilidad en el equipamiento, los equipos a instalar en la subestación Chimbote 500 kV, deberán poseer características similares o superiores a las que poseen los equipos existentes en dicha subestación.

2.2 AMPLIACIÓN DE LA SUBESTACIÓN CARABAYLLO 500 kV

2.2.1 Instalaciones existentes

La subestación Carabayllo de 500/220 kV forma parte de la concesión del Concesionario CTM, y está ubicada en la provincia de Lima, departamento de Lima, distrito de Carabayllo, aproximadamente en las siguientes coordenadas UTM (datum WGS84):

COORDENADA ESTE	COORDENADA NORTE
286 100	8695148



La Subestación Carabaylo está conectada al SEIN en 500 kV a las subestaciones de Chimbote 500 kV y Chilca, mediante las líneas en 500 kV Chimbote – Carabaylo (L-5006) y Carabaylo – Carapongo (L-5003). Asimismo, la Subestación Carabaylo tiene instalado dos bancos de autotransformadores de potencia AT73-523 y AT74-523 de 750/750/250 MVA, 500/220 kV, el cual se conecta al patio 220 kV para enlazarse con la subestación Zapallal conectándose así al SEIN en 220 kV.

El patio de llaves en 500 kV posee una configuración de doble barra con interruptor y medio y comprende las siguientes instalaciones:

- Una (01) celda para la conexión de la línea L-5006, que equivale a 2/3 del diámetro de la configuración interruptor y medio.
- Dos (02) celdas para la conexión de la línea L-5003 y el banco de autotransformadores AT73-523, que equivalen a un diámetro de la configuración interruptor y medio.
- Una (01) celda para la conexión del banco de autotransformadores AT74-523, que equivale a 2/3 del diámetro de la configuración interruptor y medio.

El patio de llaves de 220 kV de la subestación Carabaylo tiene una configuración de doble barra con seccionador de transferencia, cuyas barras se conectan a las barras de la subestación Zapallal 220/60 kV.

2.2.2 Instalaciones que forman parte de la ampliación

Comprende las siguientes instalaciones:

- a) Un banco de capacitores serie de 500 kV para la línea Chimbote – Carabaylo, considerando un grado de compensación de la reactancia de línea de 50% en el tramo de línea Carabaylo - Paramonga (futuro), de 175 km aproximadamente. (*)
- b) Reemplazo de dos interruptores en 500 kV en la subestación Carabaylo 500 kV (**).
- c) Sistemas complementarios: sistemas de protección, control, medición, comunicaciones, puesta a tierra, servicios auxiliares, pórticos y barras, obras civiles, etc.

(*) Ver nota A.

(**) Se reemplazarán los interruptores existentes de la celda de línea (a la S.E. Chimbote) por otros con mayor Tensión Nominal Transitoria de Restablecimiento (TRV) como consecuencia de la incorporación del banco de capacitores serie. Las características de los nuevos interruptores serán sustentadas en el Estudio de Pre Operatividad.

El Concesionario será responsable de realizar las coordinaciones con CTM, a fin de realizar a su costo las adecuaciones y/o modificaciones que sean requeridas para la coordinación de los sistemas de control, protección y telecomunicaciones existentes en la subestación.

A fin de mantener una compatibilidad en el equipamiento, los equipos a instalarse en la subestación Carabaylo, deberán poseer características similares o superiores a las que poseen los equipos existentes en dicha subestación.

Nota A: Valor especificado con variaciones menores acorde al diseño de la instalación (rango de fabricación, arreglo de los banco de capacitores, etc.).

2.3 AMPLIACIÓN DE LA SUBESTACIÓN TRUJILLO 500 KV

2.3.1 Instalaciones existentes

La Subestación Trujillo 500 kV forma parte de la concesión del CONSORCIO TRANSMANTARO S.A. y está ubicada en la provincia de Trujillo, departamento de La Libertad, aproximadamente en las siguientes coordenadas UTM (datum WGS84):

COORDENADA ESTE	COORDENADA NORTE:
717 856	911 0156

La Subestación Trujillo 500 kV está conectada en 500 kV a la subestación Chimbote 500 kV, mediante la línea 500 kV Trujillo – Chimbote (L-5008), y a la subestación La Niña, mediante la línea 500 kV Trujillo - La Niña (L-5010). Asimismo, la Subestación Trujillo 500 kV tiene instalado un banco de autotransformadores de potencia (AT85-523) de 600/600/200 MVA, 500/220 kV, el cual se conecta al Patio 220 kV desde donde sale la Línea 220 kV Trujillo – Trujillo Norte (L-2290/L-2291) conectándose así al SEIN en 220 kV.



El patio de llaves en 500 kV posee una configuración de doble barra con interruptor y medio y comprende las siguientes instalaciones:

- Un (01) celda para la conexión de la línea L-5010, que equivale a 2/3 del diámetro de la configuración interruptor y medio.
- Dos (02) celdas para la conexión de la línea L-5008 y el banco de autotransformadores AT85-523, que equivalen a un diámetro de la configuración interruptor y medio.

El patio de llaves de 220 kV de la subestación Trujillo 500 kV tiene una configuración de doble barra con seccionador de transferencia, cuyas barras se conectan a las barras de la subestación Trujillo Norte.

2.3.2 Instalaciones que forman parte de la ampliación

Comprende las siguientes instalaciones:

- a) Una (01) celda para la conexión del EACR, que equivale a los 2/3 del diámetro del esquema interruptor y medio. Se debe considerar espacio para una ampliación futura con otra bahía al lado.
- b) Un (01) EACR para el control de la tensión en la barra de 500 kV de la S.E. Trujillo 500kV (Punto de Conexión con el SEIN). El rango de regulación es desde 150 MVAR Inductivos hasta 400 MVAR Capacitivos, referido a una tensión de 1.00 p.u. de la barra de 500 kV
- c) Sistemas complementarios: sistemas de protección, control, medición, comunicaciones, puesta a tierra, servicios auxiliares, pórticos y barras, obras civiles, etc.

El Concesionario será responsable de realizar las coordinaciones con CTM, a fin de realizar a su costo las adecuaciones y/o modificaciones que sean requeridas para la coordinación de los sistemas de control, protección y telecomunicaciones existentes en la subestación.

A fin de mantener una compatibilidad en el equipamiento, los equipos a instalar en la subestación Trujillo 500 kV, deberán poseer similares características o superiores a los que existan en dicha subestación.

2.4 REQUERIMIENTOS TÉCNICOS DE SUBESTACIONES

Se debe remarcar que durante el desarrollo del estudio definitivo del proyecto, el Concesionario deberá realizar todos aquellos estudios que garanticen la correcta operación de los equipos del sistema propuesto.

a) Características técnicas generales

- a1. Los equipos de baja tensión de los sistemas de control, protección, medición y telecomunicaciones, deberán ser de última tecnología y tener referencias acreditadas de operación, que correspondan a los últimos tres (03) años.
- a2. Se deberá presentar referencias de suministros similares de equipos de Compensación Serie y Compensación Reactiva (EACR), así como de equipos de Alta Tensión, emitidas por operadores de sistemas de transmisión que acrediten la operación exitosa de estos equipos, que correspondan a los últimos diez (10) años.
- a3. Los equipos deberán contar con informes certificados por institutos internacionales reconocidos, que muestren que han pasado exitosamente las Pruebas de Tipo. Todos los equipos serán sometidos a las Pruebas de Rutina.
- a4. Las normas aplicables que deberán cumplir los equipos, serán principalmente las siguientes: IEC, ANSI/IEEE, VDE, NEMA, ASTM, NESC, NFPA ó similares que garanticen un nivel de calidad óptimo durante su periodo de operación (mínimo 30 años).

b) Ubicación y espacio para ampliaciones futuras de subestaciones

- b1. Será de responsabilidad del Concesionario gestionar, coordinar o adquirir bajo cualquier título el derecho a usar los espacios disponibles en las subestaciones existentes, estableciendo los acuerdos respectivos con los titulares de las subestaciones.



b2. El Concesionario será también la responsable de adquirir los terrenos adyacentes a las subestaciones existentes, donde esto resulte necesario o sea requerido, y efectuar las obras de modificación y adecuación de las subestaciones. Para el caso del banco de capacitores serie deberá incluirse el espacio necesario para implementar en el futuro un TCSC.

c) Niveles de tensión y aislamiento.

c1. Niveles de tensión en 500 kV

Tensión nominal	500 kV
Máxima tensión de servicio	550 kV
Tensión de sostenimiento al impulso atmosférico	1550 kVpico
Tensión de sostenimiento al impulso tipo maniobra	1175 kV

c2. Niveles de Protección

Línea de fuga mínima	
En zonas de costa con altitud hasta 1000 msnm	31 mm/kV _{fase-fase} .
Protección contra descargas atmosféricas mínimo	Clase 5

c3. Distancias de seguridad

Las separaciones entre fases para conductores y barras desnudas al exterior serán como mínimo:

- En 500 kV : 8,00 m.

Todas las distancias deberán cumplir con lo establecido en las normas IEC 60071 y ANSI/IEEE.

Los valores señalados previamente son referenciales y están referidos al nivel del mar por lo que deberán ser corregidos de acuerdo con la altitud de las instalaciones donde corresponda.

d) Niveles de corriente

Todos los equipos de maniobra (interruptores y seccionadores), deberán cumplir con las siguientes características técnicas:

Tensión Nominal	500 kV
Corriente nominal mínima	2000 A
Capacidad de ruptura de cortocircuito trifásico, 1s	40 kA
Capacidad de ruptura de cortocircuito trifásico	104 kA pico

e) Transformadores de corriente

Los transformadores de corriente en 500 kV deberán tener por lo menos cuatro núcleos secundarios:

- Tres núcleos de protección 5P20.
- Un núcleo clase 0,2 para medición.

f) Requerimientos sísmicos

Las cimentaciones y estructuras soporte para los equipos de alta tensión deberán estar diseñadas para operar en las condiciones sísmicas indicadas en el Capítulo 1, Anexo 1 del PR-20.

h) Equipo Automático de Compensación Reactiva

El Equipo Automático de Compensación Reactiva (EACR) debe poseer todos los componentes y sistemas de control para controlar la tensión en la barra de 500 kV de la S.E. Trujillo 500 kV (Punto de Conexión). Asimismo, debe poseer un rango de regulación desde 150 MVAR Inductivos hasta 400 MVAR Capacitivos, referido a una tensión de 1.00 p.u. de ésta barra de 500 kV.

Ante fallas asimétricas en el sistema de transmisión el EACR debe poseer todos los componentes para cambiar la estrategia de control transitorio de la tensión de modo trifásico a control fase por fase.



**i) Equipos de 500 kV**

En general el equipamiento recomendado será del tipo para instalación al exterior con pórticos y para una configuración de doble barra con interruptor y medio, con celdas de conexión al EACR conformadas por pararrayos, interruptor de operación uni-tripolar (con dispositivo de sincronización de maniobra) y seccionador de barras.

j) Servicios auxiliares

El sistema de servicios auxiliares de las nuevas instalaciones debe considerar los criterios establecidos en el Capítulo 1, Anexo 1 del PR-20.

Para el caso de la ampliación de instalaciones existentes, el sistema a utilizar deberá ser compatible con el existente.

Para la alimentación auxiliar del EACR deberá contar con un transformador auxiliar dedicado o deberá emplear el devanado terciario del transformador de acoplamiento, necesario para un funcionamiento correcto y confiable del sistema de compensación.

k) Control y protección

Los sistemas de control y protección, serán implementados en su propia Casa de Control, los cuales se integrarán a los sistemas existentes.

La protección del banco de capacitores serie y del EACR deberán estar conformadas por la protección principal y la de respaldo cuyas características estarán sujetas a la tecnología del equipo de compensación.

Asimismo, en el banco de capacitores serie, además de la protección de sobretensión proporcionada por la resistencia no lineal, así como la protección de los fusibles de las unidades capacitoras, las siguientes protecciones serán incluidas como mínimo:

- Protección por desbalance con dos pasos de operación: alarma y disparo (cierre del interruptor de *by-pass*)
- Protección de sobrecarga del banco de capacitores con corriente tomada de los transformadores de corriente de la línea de transmisión.
- Protección de sobrecarga de la resistencia no lineal (*MOV overload*)
- Protección por falla de la resistencia no lineal (*MOV failure*)
- Protección por discordancia de polos (*pole disagreement*).

La operación de estas protecciones resultará en el cierre del interruptor de *by-pass* y su bloqueo. En el caso de las protecciones de sobrecarga del banco y sobrecarga de la resistencia no lineal, el bloqueo del interruptor de *by-pass* será temporal y se programará su apertura automática cuando las condiciones de estos elementos lo permitan.

l) Malla de tierra

El sistema de puesta a tierra de las instalaciones nuevas debe cumplir con los requisitos mínimos establecidos en el Capítulo 1, Anexo 1 del PR-20. Asimismo, todos los elementos sin tensión (equipos, estructuras metálicas, aisladores soporte y otros), se conectarán directamente a la malla de tierra profunda mediante empalmes de soldadura exotérmica.

m) Obras civiles

m1. Las obras civiles a ejecutarse para la instalación del banco de compensación serie, se dividen en:

- Trabajos preliminares
- Movimiento de tierras.
- Obras en patio, casetas de control, etc.
- Vías internas y de acceso
- Ampliación del cerco perimétrico.
- Estructuras metálicas.

m2. En forma general el alcance de las obras civiles comprende los trabajos de las ampliaciones a ejecutar en las subestaciones existentes, así como las nuevas instalaciones de las subestaciones, tales como: movimiento de tierras, excavaciones, bases y fundaciones de los equipos, pórticos, canaletas de concreto, ductos de los cables de fuerza, drenajes,





construcción de casetas, vías carrozables, demoliciones, cerco perimétrico de material noble, entre otros.

- m3. Las canaletas y ductos para cables de fuerza y control, deben estar provistas de soportes o repisas metálicas que permitan clasificar los cables de fuerza, control y comunicaciones de manera separada y organizada.

3 ESPECIFICACIONES TÉCNICAS COMPLEMENTARIAS

- a) Las especificaciones de los equipos de patio deberán cumplir con los niveles de tensión y corriente indicados en el literal c) **Niveles de Tensión y Aislamiento** y d) **Niveles de corriente** del apartado 2.4.
- b) Deberán cumplir con los criterios mínimos de diseño establecidos en el Capítulo 1, Anexo 1 del PR-20.
- c) Se aplicarán las normas IEC que correspondan para cada equipo y/o las que cumplan con ellas.
- d) Los armarios y cajas de control tendrán un grado de protección IP-54.
- e) Todas las partes metálicas serán galvanizadas en caliente según Normas ASTM o VDE, y los arrollamientos serán de cobre aislado.
- f) **Los interruptores** a utilizar serán del tipo tanque vivo o tanque muerto y serán suministrados con amortiguadores contra sismos, de ser requeridos.

Los equipos tendrán las siguientes características generales:

Descripción	500 kV
Medio de extinción	SF6
Tensión nominal	500 kV
Máxima tensión de servicio	550 kV
Corriente en servicio continuo	2 000 A
Poder de ruptura kA asimétrica	40 kA
Duración del cortocircuito	1"
Tiempo total de apertura	40 ms

Los interruptores tendrán las siguientes características complementarias:

Descripción	500 kV
Secuencia de operación:	
a) Maniobra de autotransformadores y reactores	CO-15"-CO
b) Maniobra de líneas	O-0.3"-CO-3'-CO (*)
Tipo	Exterior

- g) **Los seccionadores** serán para montaje al exterior, del tipo pantógrafo, semipantógrafo, de dos columnas con apertura central, o de tres columnas de apertura lateral (con columna giratoria central), motorizados, con mando local y remoto.

Los seccionadores podrán abrir y cerrar circuitos con corrientes residuales bajo tensión. Las cuchillas del seccionador principal y de puesta a tierra tendrán un mecanismo que impida el cierre de una cuchilla cuando la otra se encuentre en la posición cerrada.

Para todos los seccionadores y cuchillas de puesta a tierra existirá un bloqueo eléctrico que será necesario liberar para efectuar la operación manual de apertura o cierre. Para los seccionadores de línea, se dispondrá de un bloqueo por cerradura de mando local, tanto manual como eléctrico.

Se proveerá un enclavamiento mecánico automático para impedir cualquier movimiento intempestivo del seccionador en sus posiciones extremas de apertura o cierre.



Las características principales de los seccionadores serán las siguientes:

Descripción	550 kV
Tipo de instalación	Exterior
Máxima tensión de servicio	550 kV
Corriente en servicio continuo	2000 A
Poder de ruptura kA asimétrica	40 kA
Duración del cortocircuito	1"

h) Los transformadores de corriente serán monofásicos, de relación secundaria, para montaje a la intemperie, en posición vertical, del tipo aislamiento en baño de aceite o gas SF₆ y estarán herméticamente sellados.

Deberán poder conducir la corriente nominal primaria durante un minuto, estando abierto el circuito secundario.

El núcleo será toroidal y estará formado por láminas magnéticas de acero de muy bajas pérdidas específicas y los arrollamientos serán de cobre aislado.

Para los transformadores que trabajan asociados a seccionadores se debe tener en cuenta las corrientes y tensiones de alta frecuencia transferibles a los circuitos secundarios y de tierra durante las maniobras de los seccionadores adyacentes bajo tensión. El diseño constructivo del fabricante será tal que impida:

- h1) Que la elevada densidad de corriente en ciertos puntos del equipo provoque sobrecalentamientos localizados.
- h2) Sobretensiones internas de muy breve duración que ocasione rupturas dieléctricas en los aislantes líquidos y sólidos.

Los transformadores de corriente tendrán las siguientes características complementarias:

Descripción	500 kV
Corriente en servicio continuo	1000 – 2000 A
Corriente secundaria	1 A
Intensidad térmica de cortocircuito	40 kA
Características de núcleos de medida	
a) Clase de precisión	0,2 %
b) Potencia	15 VA (*)
Características de núcleos de protección	
a) Clase de precisión	5P20
b) Potencia	15 VA (*)

(*) Valor a ser definido en el Estudio de Pre Operatividad.

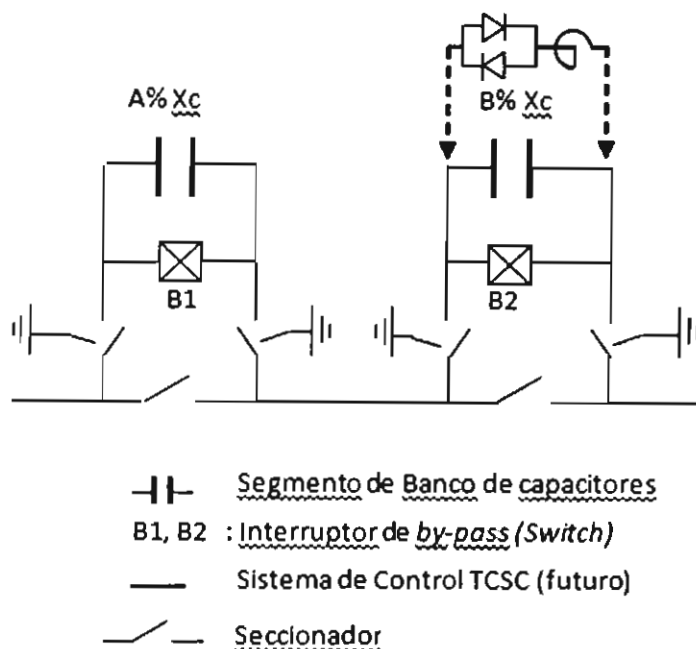
i) Sistema de compensación serie

Cada banco del sistema de compensación serie a instalarse en las subestaciones Carabayllo y Chimbote (mirando a Paramonga), estará segmentado en dos partes con reactancias equivalentes al 60 % (A) y 40 % (B) del valor total en ohmios del banco de capacitores serie, tal como se muestra en el esquema adjunto.

Con fines de dimensionamiento de la instalación, la ingeniería del proyecto deberá considerar para cada capacitor serie, el espacio suficiente (que deberá ser considerada en el área total requerida para el proyecto) para convertirlo en el futuro en un TCSC (Thyristor Controlled Series Capacitor), tal como se muestra en la figura. De ser requerido por el sistema de transmisión, el futuro el TCSC será la medida de mitigación de eventuales riesgos de resonancia subsíncrona; asimismo, podrá tener funciones de control (amortiguamiento de oscilaciones, control de flujo de carga etc.).



ESQUEMA SIMPLIFICADO DEL BANCO DE CAPACITORES SERIE SEGMENTADO



Cada segmento del banco de capacitores serie estará conformado principalmente por los siguientes componentes:

i1. **Capacitores**

Las unidades de capacitores se deben construir con aislamiento biodegradable libre de policloruros bifenados (PCB), en general con materiales que garanticen pérdidas mínimas (que no excedan de 0,15 W/kVAr a 25 °C) y máxima confiabilidad. Las unidades de capacitores serán idénticas (dimensiones y características eléctricas) e intercambiables en el banco. El arreglo de los capacitores de cada fase estará formado por grupos en serie, formados por unidades conectadas en paralelo. Cada unidad de capacitores estará protegida por elementos fusibles (internos o externos), diseñados específicamente para su aplicación en cada segmento de los bancos de capacitores serie. Las unidades estarán equipadas con una resistencia interna que garantice su descarga, del voltaje nominal a un voltaje residual no mayor a 75 V, en un tiempo de 10 minutos a partir del momento de su desenergización.

i2. **Circuito amortiguador y limitador de corriente de descarga (*damping and limiting circuit*)**

La corriente de descarga de cada segmento cuando se cierra el interruptor de *by-pass* debe ser limitada y amortiguada por un elemento (circuito amortiguador y limitador de corriente de descarga) con la finalidad de mantener a los elementos del segmento (capacitores, fusibles, electrodos y otros componentes) dentro de sus límites de seguridad.

El circuito amortiguador y limitador para cada fase,

- Estará conformado por un reactor limitador de corriente conectado en paralelo con una combinación serie de una resistencia lineal y una resistencia no-lineal. Estos componentes serán diseñados para operación en intemperie, y en particular, el reactor deberá ser del tipo núcleo de aire; incluyéndose las columnas de aisladores soporte requeridas para el montaje de estos elementos en la plataforma.



- Será capaz de operar continuamente insertado y con el segmento del banco en by-pass. Se diseñará para manejar una corriente nominal continua cuando menos igual a la especificada para el banco correspondiente, además de contar con la capacidad de conducir las corrientes de falla en el sistema.
- Restringirá la corriente de descarga del segmento del banco cargado al nivel de protección; para ello, la inductancia del reactor será seleccionada para limitar el pico de la corriente de descarga del capacitor, de manera que no exceda 100 veces la corriente nominal del banco, ni el 80% de la capacidad de cierre (*make current*) del interruptor de by-pass.
- Debe proporcionar un amortiguamiento tal que, la relación de magnitudes del primer pico al segundo pico de la corriente de descarga sea al menos 2.

i3. Interruptores de by - pass

Los interruptores de by – pass proporcionan un medio para desconectar o insertar los segmentos del banco, ya sea en forma automática por medio de las protecciones y el control propio de los capacitores; o en forma manual, desde el gabinete de control propio del interruptor, el tablero de control del banco o en forma remota vía el operador.

Los interruptores contarán con un bastidor independiente para el montaje de cada una de las fases y con mecanismo de operación independiente en cada una de ellas. Los interruptores se montarán al nivel de piso de la subestación y cada polo o fase del interruptor de by-pass estará montado sobre una columna de aisladores con su respectiva base soporte. El gabinete de la fase central servirá como gabinete maestro de control para las tres fases del interruptor de cada segmento. Los interruptores de by-pass cumplirán con las siguientes características generales:

- Cumplir con la especificación de la norma IEC 62271-109.
- Las unidades de interrupción deberán contar con medios de indicación, visibles desde el nivel de piso de la subestación, que indiquen la posición del interruptor (abierto o cerrado).
- Deberán contar con contactos auxiliares para indicación de baja presión de gas.
- El interruptor contará con dos bobinas de cierre para operación independiente.
- Deberán contar con resistencias calefactoras para el control de la temperatura y para prevenir la condensación dentro del gabinete del interruptor.
- Deberán contar con contadores visuales del número de operaciones, operados mecánicamente y sin posibilidad de restablecimiento del conteo.
- Todo el equipamiento para operación del interruptor, incluyendo los contactos auxiliares deberá estar alojado en un gabinete tipo intemperie.

i4. Transformadores de medida (corriente y potencial)

Se suministrarán en cantidad necesaria de acuerdo con los requerimientos de medición, protección y para alimentación del sistema electrónico ubicado en la plataforma. Las características y diseño de los transformadores de medida serán de acuerdo con los requerimientos y características de cada segmento del banco de capacitores serie y se montarán en la plataforma.

No deberán presentarse condiciones de ferresonancia entre los transformadores de potencial y los capacitores, incluyendo las capacitancias de dispersión. Los transformadores de corriente se utilizarán para monitorear la corriente de los equipos ubicados en la plataforma. Estos transformadores serán diseñados para medir con precisión corrientes dinámicas específicas para aplicaciones de capacitores serie, considerando el periodo de tiempo entre corrientes normales y corrientes de falla/descarga.



- i5. **Equipamiento de protección, señalización y control de los segmentos del banco de capacitores.**

Se deberá incluir como parte del alcance del suministro, un sistema redundante de controladores digitales programables que haga las funciones de control y protección de los segmentos de los Banco de Capacitores. Los programas de aplicación para este controlador deberán ser escritos y documentados en un lenguaje de alto nivel, usando símbolos gráficos para bloques funcionales, circuitos lógicos y elementos numéricos. Los controladores digitales programables deberán contar con funciones de diagnóstico y auto verificación tanto de las interfaces como de los mismos controladores.

Todo el equipamiento necesario para las funciones de control, protección, monitoreo, alarmas y señalización se instalará en un tablero de Protección, Control y Medición (PCyM). Este tablero incluirá las interfaces para comunicarse localmente con la estación de control y monitoreo de los segmentos del banco de capacitores, así como con el sistema de control y supervisión (SCADA) de la subestación.

- i6. **Barras y cables de interconexión de los segmentos del banco de capacitores y equipos asociados**

Los conductores, aisladores, herrajes y conectores para los capacitores, se suministrarán en cantidad y tipo de acuerdo con la ingeniería propia del fabricante de estos equipos. En particular, todos los aisladores que se instalen en la plataforma deberán ser de porcelana, y los conectores y herrajes libres de efecto corona.

- i7. **Plataformas y columnas soporte**

Las plataformas serán construidas con aluminio estructural ASTM 6061 o de acero galvanizado. Las plataformas tendrán en su periferia una barrera para evitar que el personal que esté sobre ellas pueda caer accidentalmente; cualquier orificio en las plataformas donde una persona pueda caer a través de él, será circundado por una barrera protectora.

El acceso a las plataformas será por medio de escaleras metálicas abatibles que estarán conectadas permanentemente a la red de tierra de la subestación. Estas escaleras forman parte del suministro del banco. Los pasillos de circulación sobre las plataformas tendrán una anchura mínima de un metro y una altura libre de 1,90 metros como mínimo.

Las plataformas y sus soportes se diseñarán para soportar las cargas estáticas y dinámicas, y los requerimientos sísmicos que se indican en el presente anexo. La tensión soportada al impulso tipo por rayo, así como la distancia de fuga de las columnas de aisladores que soportan las plataformas será idéntico al de los equipos primarios de la subestación, los cuales se indican en el literal n, de este numeral. El material para el aislamiento de las columnas de soporte deberá ser porcelana.

Cuando el banco se pruebe al voltaje máximo del sistema, el nivel de radio interferencia (radio interference voltage – RIV) producido por el conjunto de plataformas de cada banco así como el producido por todo el equipo montado en ellas, no excederá de 500 a 1000 kHz. Cuando el banco sea observado en la oscuridad y con el voltaje máximo del sistema aplicado, no deberá observarse el efecto corona.

Todo el equipamiento electrónico a instalar en la plataforma de los segmentos del banco de capacitores serie deberá operar satisfactoriamente bajo la influencia de campos electromagnéticos y electrostáticos, presentes en equipos y buses de alta tensión como capacitores, cuchillas, etc.

Todo el equipamiento a instalar en la plataforma deberá operar satisfactoriamente durante sacudidas y vibraciones causadas por operaciones del interruptor de by-pass del capacitor serie.

A todas las partes metálicas instaladas en los segmentos del Banco de Capacitores (gabinetes, estructuras, conectores, herrajes, etc.), se les deberá aplicar en fábrica un recubrimiento anticorrosivo.



i8. **Estudio de confiabilidad**

Al proveedor se le solicitará que entregue junto con su propuesta un diagrama topológico del Sistema completo y redundante de Supervisión, Control y Protección y los cálculos de disponibilidad, en función del Tiempo Medio entre Fallas (MTBF) y del Tiempo Medio para Reparación (MTTR) de los componentes.

i9. **Protecciones**

El sistema de protección de los segmentos del banco de compensación serie deberá considerar lo indicado en el **literal j del numeral 2.4**.

i10. **Señalización**

La señalización incluye la indicación tanto en el tablero mímico, el SCADA de la subestación, como en el registrador de eventos, de la posición de cuchillas e interruptor de by-pass, la indicación de la operación de las protecciones antes listadas, así como la ocurrencia de los siguientes eventos como mínimo:

- Conducción de la resistencia no lineal (MOV conduction).
- Falla en fibra óptica.
- Falla en alimentación de los auxiliares en plataforma.
- Falla de alimentación de los auxiliares a nivel de tierra.
- Fallas en el interruptor de by-pass.
- Falla en el sistema de control.

i11. **Control**

Los requerimientos generales de control y monitoreo de los segmentos del banco de capacitores serie, incluyen como mínimo los siguientes:

- Ejecución de las funciones de inserción y desconexión (by-pass) de los segmentos del banco de capacitores serie.
- Coordinación y control de las funciones de apertura y cierre del interruptor de by-pass y los seccionadores.
- Monitoreo del estado de los segmentos del banco de capacitores serie y equipamiento asociado, monitoreo en línea de los transformadores de medida, el enlace de comunicaciones entre la plataforma y tierra y los circuitos para adquisición de datos.
- Ejecutar las funciones de protección indicadas en el **literal j) del numeral 2.4**.

i12. **Transmisión de señales**

La transmisión de señales entre la plataforma y tierra será por medio de enlaces de fibra óptica. Estos enlaces tendrán redundancia para todas las señales, tanto en las fibras ópticas, como en la electrónica asociada, de tal forma que la falla de un sistema o sus partes, no impida la comunicación al 100% por el enlace redundante.

Las fibras estarán contenidas en una envolvente a prueba de intemperie y con características de aislamiento iguales a las de las columnas soporte de las plataformas.

Si la electrónica que se ubique en la plataforma requiere energía para su funcionamiento, ésta se suministrará por medio de un transformador de potencial. No se admite el uso de baterías sobre las plataformas.

El equipo electrónico montado en la plataforma será diseñado para soportar los campos electromagnéticos a los que estará sometido en todas las condiciones de operación del Sistema; así como para operar correctamente durante sacudidas y vibraciones causadas por sismos y por la operación del interruptor.

Toda la electrónica necesaria a nivel de tierra, estará alojada en gabinetes que se instalarán en la caseta de control, por lo que las fibras que bajen de la plataforma serán llevadas hasta esta caseta. En caso de ser necesaria una transición de cable de fibra óptica, ésta se realizará en una caja de empalme que se localizará en un lugar cercano a las plataformas.

**i13. Pruebas**

Todos los equipos que forman parte de los segmentos de los bancos de capacitores serie deberán contar con pruebas de prototipo y adicionalmente se les realizarán las pruebas de rutina en fábrica de acuerdo con lo indicado en las normas de referencia aplicables.

Adicionalmente, y una vez que los segmentos del banco de capacitores y todos sus equipos estén completamente ensamblados, se deberán realizar las pruebas de puesta en servicio que se establecen en la norma IEC 60143-2, incluyendo aquellas a realizar antes y después de la energización los segmentos del Banco.

i14. Parámetros eléctricos

Todos los equipos que forman parte de los bancos de capacitores serie deberán contar con pruebas de prototipo y adicionalmente se les realizarán las pruebas de rutina en fábrica de acuerdo con lo indicado en las normas de referencia aplicables.

A continuación se adjunta un cuadro con las características eléctricas nominales del banco de capacitores serie:

Item	Descripción	Unidad	Valor
1.	Tensión nominal del sistema	<i>kV rms</i>	500
2.	Tensión máxima del sistema	<i>kV rms</i>	550
3.	Frecuencia de operación	<i>Hz</i>	60
4.	Tensión de soportada al impulso tipo rayo	<i>kV pico</i>	1550
5.	Distancia de fuga mínima	<i>mm/kV</i>	31
6.	Tensiones de alimentación de servicios auxiliares de la subestación		
6.1	Tensión de control	Vcc	220 o 110
6.2	Tensión de fuerza	Vca	380/220
7.	Corriente nominal	Amp	(Ver Nota)
8.	Grado de compensación del banco de compensación serie	%	50

Nota: La corriente nominal de los bancos de compensación serie deberá ser aquella que permita que las líneas en 500 kV puedan transmitir la potencia de diseño de 1400 MVA (capacidad mínima de transmisión por límite térmico), indicada en Tabla 1 del numeral 1.3, Cap. 1, Anexo 1 del PR-20, en condiciones de operación normal y de emergencia.

j) Equipo Automático de Compensación Reactiva (EACR)

El EACR debe estar diseñado para controlar la tensión en la barra de 500 kV de la subestación Trujillo 500 kV. En ese sentido, debe contribuir a una operación estable del SEIN en condiciones de estado estacionario y ante eventos transitorios que comprometan la estabilidad de la tensión en su zona de influencia, minimizando en el sistema las perturbaciones provocadas por las fallas y contribuyendo al restablecimiento de la tensión postfalla.

De otro lado, el EACR no debe provocar fenómenos de ferro-resonancia ni de saturación asimétrica de los transformadores del SEIN en su zona de influencia.

El Concesionario debe elaborar estudios eléctricos de operación en estado estacionario, estabilidad permanente y transitoria, así como de transitorios electromagnéticos, para demostrar que el EACR propuesto cumple con todas características de funcionalidad mencionadas e impacta de manera positiva sobre el SEIN.

j1. Capacidad del EACR

El EACR debe operar en las siguientes condiciones de servicio:

- a) Niveles de tensión
- Tensión nominal 500 kV
 - Máxima tensión de servicio 550 kV



b) Rango de frecuencia

- Frecuencia nominal 60.0 Hz
- Variaciones Sostenidas ± 0.5 Hz
- Variaciones Súbitas ± 1.0 Hz.

El EACR debe tener la capacidad de soportar las máximas corrientes de cortocircuito previstas en la barra de 500 kV de la subestación Trujillo 500kV con un horizonte de 30 años.

El dimensionamiento de los componentes del EACR debe ser efectuado para la capacidad nominal siguiente:

- Rango Inductivo 0 - 150 MVar (variación continua)
- Rango Capacitivo 0 - 400 MVar (variación continua)

El EACR, en el rango inductivo, debe tener la capacidad de operar con sobretensiones; es decir, debe permanecer en operación para contribuir a mejorar el perfil de tensiones su zona de influencia en el SEIN. En cambio, en el rango capacitivo debe desconectarse para no contribuir con la sobretensión. Las características requeridas se indican en la siguiente tabla.

Considerando que el EACR tiene un rango de 400 MVar capacitivo a 150 MVar inductivo, se debe mostrar la característica Tensión - Corriente en p.u. indicando su capacidad de sobrecarga inductiva versus el tiempo de duración. Se debe destacar una sobrecarga inductiva de 5% sin ninguna limitación de tiempo.

Nivel de tensión	Rango Inductivo	Rango Capacitivo
1.05 p.u.	sin limitación	sin limitación
1.20 p.u.	10 s	-
1.30 p.u.	1 s	-

j2. Configuración del EACR

Las alternativas de EACR podrán ser conformadas de modo tal que una parte del sistema propuesto sea regulable y no tenga conmutaciones mecánicas (es decir que los bancos de capacitores que lo conformen sean no conmutables o que sean conmutables mediante tiristores) y de ser necesario, la otra parte del sistema podrá incorporar bancos de capacitores (BC) conmutables.

En ese sentido, la conmutación de los BC debe ser controlada por el Sistema de Control Automático del EACR, cuyos ajustes para los tiempos de emisión de la orden de conmutar (retrasos) sean definidos inicialmente en el Estudio de Pre Operatividad y sean ratificados con el operador del SEIN en el Estudio de Operatividad. Asimismo, las maniobras de conmutación (conexión/desconexión) de los BC no deben provocar excursiones transitorias que superen el $\pm 5\%$ de la tensión de operación del Punto de Conexión en el SEIN.

j3. Sistema de Control

La estrategia de control del EACR debe estar basada en la regulación automática de la tensión de la barra de 500 kV, aumentando o disminuyendo la potencia reactiva entregada según sea necesario aumentar o disminuir el nivel de tensión en la misma.

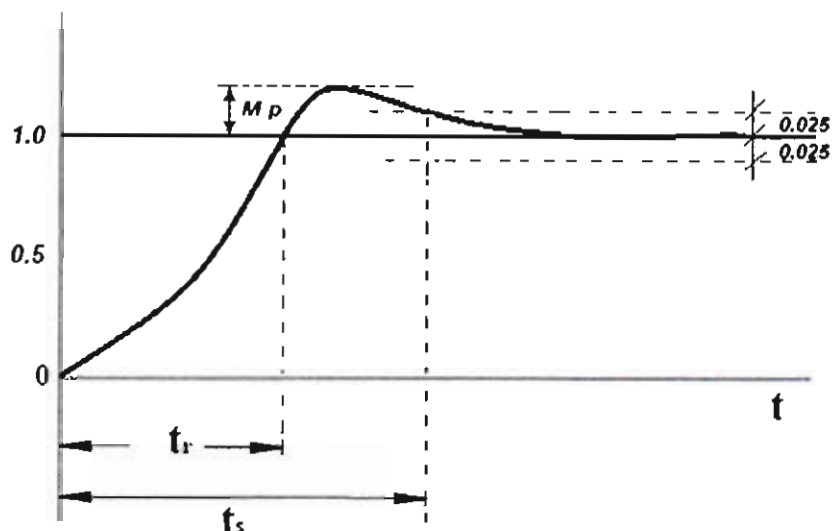
En principio se ha previsto tres índices de desempeño mostrados en la Figura:

- a) El "Tiempo de Respuesta" (t_r), se ha definido como el tiempo para lograr el cambio de la potencia reactiva del sistema desde 0 hasta su valor nominal (o viceversa). Este Índice de desempeño no deberá superar los 80 milisegundos.
- b) Máxima Sobreelevación (M_p) en la tensión de la barra de 500 kV (Punto de Conexión) ante el cambio de potencia reactiva señalado en el literal a) anterior. Será tolerable una sobreelevación de 20 %.





- c) El "Tiempo de Restablecimiento" (t_s), se ha definido como el tiempo máximo garantizado para volver y no salir desde el rango $\pm 2.5\%$ del valor de la tensión consigna. Este índice de desempeño no deberá superar los 100 milisegundos.



Estos índices de desempeño se deben cumplir aún cuando se deteriore el nivel de cortocircuito debido a desconexiones en el sistema de transmisión provocadas por fallas en el sistema. Asimismo, el sistema de control debe evitar oscilaciones u operaciones intermitentes (*hunting*) con otros equipos del SEIN cercanos a la Subestación Trujillo 500 kV, que serán considerados en el EPO y el EO correspondiente.

La estrategia del sistema de control debe estar diseñada para responder no solo ante fallas trifásicas sino también ante re-cierres automáticos unipolares en las líneas de 500 kV que se conecten a la Subestación Trujillo 500 kV.

También se debe prever un modo de operación con ajuste manual de la potencia reactiva inyectada a la barra 500 kV.

Para la gestión remota del EACR, este equipamiento deberá estar integrado bajo protocolos de comunicación IEC 61850, DNP3, sobre TCP/IP.

j4. Transformadores y reactores

Los Transformadores serán unidades monofásicas en baño de aceite (*oil immersed*) (banco de transformadores de tres unidades más uno de repuesto), debiendo ser diseñados para operar sin saturación hasta 1.4 p.u. de la tensión nominal. Además, deben ser capaces de soportar un cortocircuito en sus bornes secundarios durante 2 segundos.

Los Reactores a ser utilizados como componentes del EACR serán unidades monofásicas y podrán ser de núcleo de aire o de núcleo de hierro. Tendrán una unidad adicional de reserva.

Las pérdidas máximas admisibles para el EACR, vistas desde la barra de 500 kV no deberán ser mayores de 1.5% de la potencia nominal (400 MVA).

j4.1. Protección contra incendios

Para prevenir incendios, las unidades de transformación y reactores en baño en aceite, estarán equipadas con un sistema contra explosión y prevención de incendio. Este sistema debe despresurizar el tanque de la unidad, en el mínimo tiempo necesario para evitar la explosión.

La protección de prevención de explosión e incendio deberán cumplir con las recomendaciones de la norma NFPA 850 vigente o equivalente.



j4.2 Recuperación del aceite

Todas las unidades de transformación deberán tener un sistema de captación y recuperación del aceite en caso de falla.

j4.3 Muros Cortafuego

Las unidades de transformación deberán considerar la instalación de muros cortafuego a fin de aislar las unidades entre sí.

j5. Banco de Capacitores Shunt

Los bancos de capacitores son considerados como un conjunto único, por lo que el Concesionario suministrará tanto las partes especificadas en este Anexo, como aquellas que no lo estén, pero que sean componentes necesarios para la operación satisfactoria del banco de compensación serie.

Los eventuales Bancos de Capacitores que formen parte del EACR serán diseñados como compensadores reactivos y como filtros de armónicas. Su dimensionamiento será definido según la operación prevista, tanto para la compensación reactiva como para el control de las armónicas. En consecuencia, se debe diseñar la maniobra de desconexión de los bancos por bloques de potencia reactiva; pero, sin menoscabo de la capacidad de filtro de armónicas de los bancos que permanecen en operación.

Los Bancos de Capacitores deben ser diseñados con unidades de capacitores con fusibles internos. Las unidades serán conectadas en doble estrella con los neutros aislados de tierra, debiéndose implementar un sistema de alarma para detectar los desbalances.

Para superar condiciones de operación en emergencia, los bancos de capacitores (BC) que formen parte de los equipos EACR deberán estar conformadas por unidades, de modo tal que ante fallas en algunas de estas unidades, el EACR no debe perder su capacidad de compensación.

Las unidades capacitoras se deben construir con aislamiento biodegradable libre de policloruros bifenados (PCB), y en general con materiales que garanticen pérdidas dieléctricas mínimas (que no excedan de 0,16 W/kVAr a 25 °C) y máxima confiabilidad.

Las unidades capacitoras serán idénticas (dimensiones y características eléctricas) e intercambiables en el banco. El arreglo de las unidades capacitoras de cada fase estará formado por grupos en serie, formados por unidades capacitoras conectadas en paralelo. Cada unidad de capacitores estará protegida por elementos fusibles (internos o externos), diseñados específicamente para su aplicación en capacitores serie.

Las unidades capacitoras estarán equipadas con una resistencia interna que garantice su descarga, del voltaje nominal a un voltaje residual no mayor a 75 V, en un tiempo de 10 minutos a partir del momento de su desenergización.

Los Interruptores para banco de capacitores deben ser aptos para la maniobra y protección de Bancos de Capacitores. Se requiere que sean de muy baja probabilidad de reencendido del arco (very low probability of restriking), clase C2 conforme a la norma IEC 62271-100.

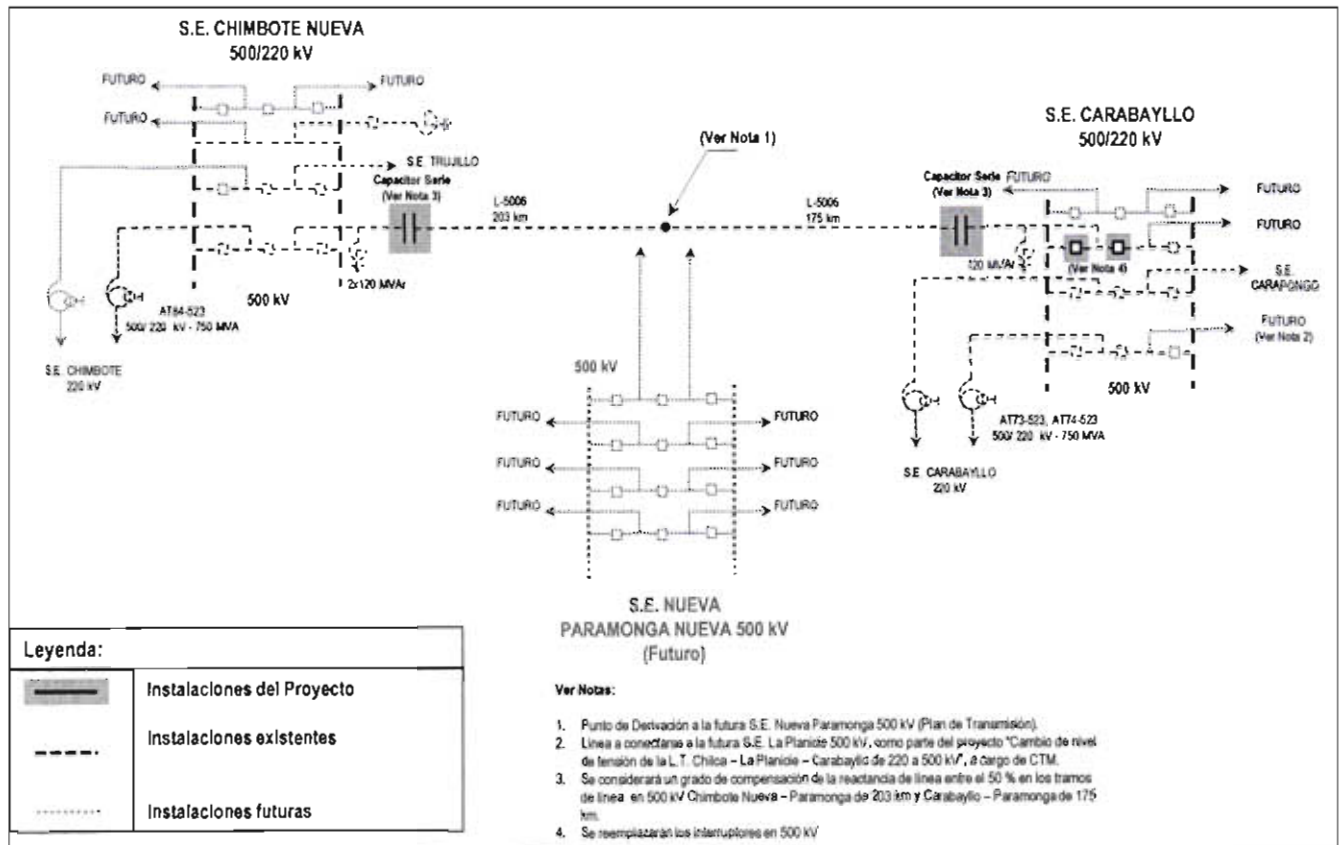
j6. Control de armónicas

El equipamiento del EACR debe ser diseñado para no inyectar armónicas en el SEIN conforme a los límites establecidos por la Norma Técnica de Calidad de los Servicios Eléctricos (NTCSE) y no deteriorar los niveles antes de la conexión del EACR del Factor de Distorsión Total de las Armónicas de Tensión (THD) ni las tensiones armónicas individuales.

Para verificar el cumplimiento de este requerimiento, el Concesionario deberá efectuar mediciones de armónicas, en la barra de 500 kV de la subestación Trujillo 500 kV, antes y después de la conexión y puesta en servicio del EACR.

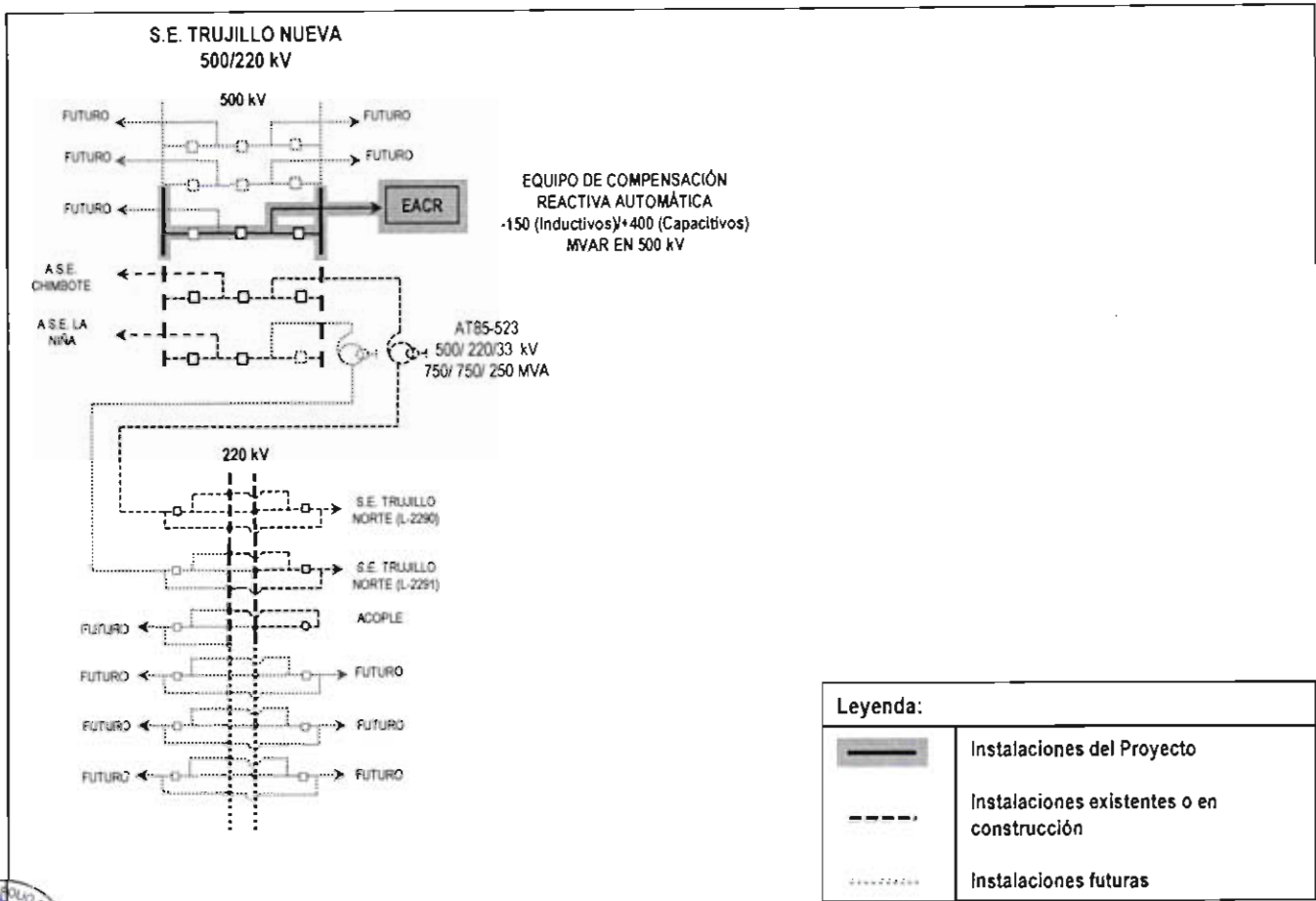


ESQUEMA N°1





ESQUEMA N°2





Anexo N° 2

PROCEDIMIENTO DE VERIFICACIÓN

1. **Propósito del anexo.-** Este Anexo describe el procedimiento que han de seguir las Partes y el Inspector, para comprobar antes del inicio de la Operación Experimental, que el Proyecto cumple los requisitos establecidos en el Anexo N° 1. Para el efecto se verificarán, con el Proyecto energizado, los diferentes parámetros de control (tensión, corriente, potencia activa y potencia reactiva; en vacío y con carga, pérdidas, etc.).
2. **Organización de las pruebas.-** Las pruebas serán organizadas con arreglo a las siguientes reglas:
 - a. El Concesionario elegirá una norma internacional reconocida. Se utilizará las unidades del sistema métrico internacional.
 - b. El Concesionario comunicará al Concedente, al Inspector, al OSINERGMIN y al COES, con anticipación de treinta (30) días calendario al inicio de las pruebas, que se encuentra listo para realizar la verificación a que se refiere este anexo. Dicha comunicación indicará la(s) fecha(s), hora(s) y lugar(es) de las pruebas a ser realizadas.
 - c. Aparejados a la comunicación a que se refiere el Literal b), el Concesionario entregará:
 - El programa general y los protocolos a seguir, para consideración y aprobación del Inspector.
 - El estudio de operatividad aprobado por el COES para la incorporación del Proyecto al SEIN, que deberá contener lo especificado en el Procedimiento Técnico PR-20.
 - La autorización de conexión del COES para efectuar las pruebas, según lo especificado en su Procedimiento Técnico PR-20 (o el que lo sustituya) indicando las fechas y horas de ejecución.
 - Todos los diseños de importancia para la prueba, los datos afines, documentos y especificaciones, así como los certificados e informes sobre las condiciones de operación; para la consideración del Inspector.
 - d. El Concesionario designará y destacará al Jefe de Pruebas y al personal de apoyo necesario, suministrando todos los equipos e instrumentos, debidamente calibrados para la ejecución de las pruebas. El Inspector destacará el personal que indique su contrato de servicio de inspección, y el Concedente destacará el personal que juzgue necesario.
 - e. Personal de los fabricantes de los equipos podrán participar como observadores o como personal de apoyo a las pruebas.
3. **Ejecución de las pruebas.-** La ejecución de las pruebas se sujetará a las reglas siguientes:
 - a) El Jefe de Pruebas conducirá y supervisará las pruebas e informará sobre las condiciones de la misma. Será asimismo responsable de todas las mediciones, del cómputo de los resultados y la preparación del informe final. Su decisión será determinante ante cualquier pregunta concerniente a la prueba o su ejecución.

Las pruebas se efectuarán de conformidad a los procedimientos e instrucciones del COES.
 - b) El Concesionario deberá brindar todas las facilidades razonables al Inspector para obtener datos reales, completos y aceptables respecto de todas las partes del equipamiento, relacionado con la transmisión de energía eléctrica del Proyecto. Asimismo, el Inspector deberá tener acceso físico a todos los componentes, relacionados con el equipamiento electromecánico del Proyecto.





- c) Los principales componentes constitutivos del Proyecto serán sometidos a inspección, a requerimiento del Inspector, antes del inicio de las pruebas.
- d) A la finalización de cada prueba y de encontrarse dentro de los niveles de aceptación, se extenderá el acta correspondiente a dicha prueba, dándola por concluida. Cada acta contendrá: i) la relación del personal de las Partes, de los representantes del OSINERGMIN, y el Inspector que participó en las pruebas, ii) el protocolo de las pruebas efectuadas en el cual se indican los resultados obtenidos, iii) la lista de pruebas no efectuadas con el descargo correspondiente; y, iv) otra información que el Concesionario, el OSINERGMIN y/o el Inspector considere pertinente.
- e) En caso que el Inspector y/o el OSINERGMIN, considere que el resultado no es satisfactorio, conforme se haya establecido en las actas de pruebas, el Concesionario procederá a efectuar la subsanación correspondiente. La nueva prueba se hará únicamente en el punto o en los puntos que no resultaron satisfactorios.

El Concedente y/o el OSINERGMIN no podrán solicitar nuevas pruebas o inspecciones ni observar o rechazar sus resultados, en caso que sus representantes no hayan asistido a dichas pruebas o inspecciones.

Finalizadas las pruebas, el Jefe de Pruebas remitirá al OSINERGMIN, las actas correspondientes debidamente aprobadas por el Inspector. Asimismo, el Concesionario remitirá al COES las pruebas e información indicadas en el Procedimiento Técnico PR-20, para la integración del proyecto al SEIN.

- f) Concluidas todas las pruebas, el Jefe de Pruebas elaborará y entregará un informe final con los detalles de cálculo y la presentación de resultados al Inspector, al OSINERGMIN y al Concedente. El Inspector deberá aprobar el informe final en un plazo máximo de diez (10) días calendario de entregado dicho documento. El procedimiento de verificación a que se refiere este anexo, se cumplirá cuando el OSINERGMIN apruebe el citado informe final en un plazo máximo de diez (10) días calendario contados desde su entrega por parte del Inspector; caso contrario se entenderá aprobado. En caso el OSINERGMIN realice observaciones al informe final se procederá de la siguiente manera:
- i. Si, de acuerdo con la evaluación efectuada por OSINERGMIN, las observaciones fueran de carácter subsanable (menores), el Concesionario deberá levantarlas en el plazo que sea definido por OSINERGMIN y se podrá continuar con la Operación Experimental.
 - ii. Si, de acuerdo con la evaluación efectuada por OSINERGMIN, las observaciones no tuvieran el carácter de subsanables (mayores, es decir que afectan las condiciones de seguridad de las instalaciones y la seguridad pública), éstas deberán ser levantadas antes del reinicio de la Operación Experimental. En esta situación, el plazo de aprobación del informe final quedará suspendido desde la comunicación de las observaciones, por parte del OSINERGMIN, hasta el levantamiento de las mismas, por parte del Concesionario.



Anexo N° 3

DEFINICIONES

1. Acreedores Permitidos:

El concepto de Acreedores Permitidos es sólo aplicable para los supuestos del Endeudamiento Garantizado Permitido. Los Acreedores Permitidos deberán contar con la autorización del Concedente para acreditar tal condición. Para tales efectos, Acreedor Permitido podrá ser:

- i. cualquier institución multilateral de crédito de la cual el Estado de la República del Perú sea miembro;
- ii. cualquier institución, agencia de crédito a la exportación (Export Credit Agency) o cualquier agencia gubernamental de cualquier país con el cual el Estado de la República del Perú mantenga relaciones diplomáticas;
- iii. cualquier institución financiera internacional designada como Banco de Primera Categoría en la Circular N° 030-2018-BCRP, emitida por el Banco Central de Reserva del Perú, o cualquier otra circular que posteriormente la modifique, o sustituya, pero sólo, en el extremo de que incorpore nuevas instituciones.
- iv. cualquier otra institución financiera internacional que tenga una clasificación de riesgo no menor a la clasificación de la deuda soberana peruana correspondiente a moneda extranjera y de largo plazo asignada por una entidad clasificadora de riesgo internacional que califican a la República del Perú.
- v. cualquier institución financiera nacional con una clasificación de riesgo local no menor a ("A"), evaluada por una empresa clasificadora de riesgo nacional, debidamente autorizada por la Superintendencia del Mercado de Valores (SMV);
- vi. todos los inversionistas institucionales así considerados por las normas legales vigentes (tales como las Administradoras de Fondos de Pensiones – AFP), que adquieran directa o indirectamente cualquier tipo de valor mobiliario emitido por i) el Concesionario, ii) el fiduciario o sociedad tituladora constituidos en el Perú o en el extranjero que adquieran derechos y/o activos derivados del Contrato de Concesión;
- vii. cualquier persona natural o jurídica que adquiera directa o indirectamente cualquier tipo de valor mobiliario o instrumento de deuda emitido por el Concesionario mediante oferta pública o privada o a través de patrimonio fideicometido, fondos de inversión o sociedad tituladora constituida en el Perú o en el extranjero.

Queda expresamente establecido que bajo ninguna circunstancia se permitirá que los accionistas o socios o participacionistas del Concesionario sean Acreedores Permitidos directa o indirectamente. Los Acreedores Permitidos no deberán pertenecer al mismo grupo económico según lo establecido en la Resolución SMV 019-2015-SMV/01 o norma que la sustituya.

En los casos de los Literales (i) al (v), para ser considerado Acreedor Permitido deberá tener tal condición a la fecha de suscripción de su respectivo contrato de financiamiento.

En caso de créditos sindicados, los Acreedores Permitidos podrán estar representados por un Agente Administrativo o Agente de Garantías.

Asimismo, para valores mobiliarios, los Acreedores Permitidos deberán estar representados por el representante de los obligacionistas (según lo establecido en el artículo 87 de la Ley del Mercado de Valores y artículo 325 de la Ley General de Sociedades).

2. Autoridad Gubernamental Competente:

Es el órgano o institución nacional, regional, departamental, provincial o distrital, o cualquiera de sus dependencias o agencias, regulatorias o administrativas, o cualquier entidad pública u organismo del Perú que conforme a ley ejerza poderes ejecutivos, legislativos o judiciales, o que pertenezca a cualquiera de los gobiernos, autoridades o instituciones anteriormente citadas, con competencia sobre las personas o materias en cuestión.

**3. Bases:**

Son las bases del Concurso de Proyectos Integrales para la entrega en concesión del Proyecto "Repotenciación de la Línea de Transmisión Carabaylo-Chimbote-Trujillo 500 kV y Compensador Reactivo Variable +400/-150 MVAR en la Subestación Trujillo 500 kV", incluidos sus anexos, formularios y las circulares que expidió el Director de Proyecto, fijando los términos bajo los cuales se desarrollo el referido concurso.

4. Base Tarifaria:

Es la señalada en la Cláusula 8.

5. Bienes de la Concesión:

Son los bienes muebles e inmuebles que comprenden terrenos, edificaciones, equipamiento, accesorios, concesiones (incluyendo la Concesión Definitiva de Transmisión Eléctrica), licencias, servidumbres a constituirse conforme a las Leyes y Disposiciones Aplicables, y en general todas las obras, equipos, vehículos, stock de repuestos, herramientas, instalaciones, planos, estudios, software, bases de datos, manuales e información técnica, provistas o adquiridas por el Concesionario para la adecuada construcción y operación del Proyecto y prestación del Servicio, bajo los términos del presente Contrato y para el cumplimiento del objeto de la Concesión. Incluye los Refuerzos, si los hubiese ejecutado el Concesionario de conformidad con las Leyes y Disposiciones Aplicables.

6. Bienes del Concesionario:

Son todos los bienes de propiedad del Concesionario que no califican como Bienes de la Concesión y son de su libre disposición.

7. Cierre Financiero:

Es la fecha en la que el Concesionario suscribe el contrato de financiamiento que cubre las necesidades para la construcción y equipamiento del Proyecto.

8. COES:

Es el Comité de Operación Económica del Sistema Eléctrico Interconectado Nacional.

9. Concedente:

Es el Estado de la República del Perú, representada por el Ministerio de Energía y Minas.

10. Concesión:

Es la relación jurídica de Derecho Público que se establece entre el Concedente y el Concesionario a partir de la Fecha de Cierre, mediante la cual el Concedente otorga al Concesionario el derecho a la explotación económica del Proyecto, durante su plazo de vigencia, conforme a los términos del Contrato y a las Leyes y Disposiciones Aplicables.

11. Concesionario:

Es la persona jurídica preexistente o una nueva constituida por el Adjudicatario bajo las Leyes y Disposiciones Aplicables. En cualquiera de los casos, el objeto social único del Concesionario será desarrollar actividades de transmisión eléctrica y en la que el Operador Calificado es titular de la Participación Mínima. Es el que suscribe el Contrato de Concesión con el Concedente.

12. Contrato o Contrato de Concesión:

Es el presente contrato, incluyendo los anexos y apéndices que lo integran, a través del cual se rigen las obligaciones y derechos entre el Concedente y el Concesionario.

**13. Contrato de Seguridades y Garantías:**

Contrato a que se refiere el Artículo 24 del Decreto Legislativo N° 1224, por el cual se otorga la garantía del Estado en respaldo de las declaraciones, obligaciones y seguridades del Concedente estipuladas en el Contrato de Concesión.

14. Costo de Servicio Total:

Es la suma del costo anual de operación y mantenimiento más la anualidad del costo de inversión del Proyecto, calculada con la tasa del doce por ciento (12%) y un periodo de treinta (30) años, del Proyecto.

15. Destrucción Total:

Aquella situación producida por cualquier causa que provoque daños al Proyecto, no atribuibles a ninguna de las partes, estimados en el mayor de:

- (a) treinta por ciento (30%) de su valor de reposición llevado a nuevo, o
- (b) la pérdida máxima probable (PMP) a que se refiere la Cláusula 7.2.b.

16. Días:

Son los días hábiles que no sean sábados, domingos o feriados, incluyendo aquellos no laborables para:

- a. La Administración Pública en el ámbito nacional, y/o;
- b. Aquellas circunscripciones territoriales en donde, por norma legal, se haya declarado así en la Región o Regiones donde se desarrolla el Proyecto.

Todas las referencias horarias se deberán entender efectuadas a la hora del Perú.

17. Dólar o US\$:

Es la moneda o el signo monetario de curso legal en los Estados Unidos de América.

18. Entidad Financiera:

Son las empresas bancarias y de seguros definidas conforme a la Ley N° 26702, Ley General del Sistema Financiero y del Sistema de Seguros y Orgánica de la Superintendencia de Banca y Seguros. Para los efectos del Contrato son las listadas en el anexo N° 6 de las Bases.

19. Empresa Supervisora:

Es la Persona contratada y solventada por el Concesionario y cuya selección deberá contar con la conformidad del OSINERGMIN. Sus labores comenzarán desde el inicio del estudio de ingeniería, debiendo verificar que dicho estudio haya considerado las especificaciones del Proyecto y que cumple con las normas respectivas.

20. Endeudamiento Garantizado Permitido:

Consiste en el endeudamiento por concepto de operaciones de financiamiento o crédito, emisión de valores mobiliarios o instrumentos de deuda y/o préstamos de dinero otorgados por cualquier Acreedor Permitido bajo cualquier modalidad, cuyos fondos serán destinados al cumplimiento del objeto del Contrato. El Endeudamiento Garantizado Permitido incluye cualquier renovación, reprogramación o refinanciamiento de tal endeudamiento, conforme a lo dispuesto en la Cláusula 9.

21. Estado:

Es el Estado de la República del Perú.

22. Estudio Preoperatividad:

Es el estudio al que se refiere el procedimiento COES PR-20 o norma que haga sus veces o que lo reemplace.

**23. Facilidades Esenciales:**

Son aquellos Bienes de la Concesión cuya utilización es indispensable para la prestación del Servicio y permite la prestación de servicios de transmisión y distribución eléctrica por parte de terceros, conforme a las Leyes y Disposiciones Aplicables.

24. Fecha de Cierre:

Es el día en que se suscribe el Contrato de Concesión previo cumplimiento de todas las condiciones y declaraciones establecidas en las Bases y/o en el Contrato.

25. Garantía de Fiel Cumplimiento:

Es la carta fianza emitida por una Entidad Financiera que presentará el Concesionario para garantizar, desde la suscripción del Contrato hasta la Puesta en Operación Comercial: a) el cumplimiento de todas sus obligaciones contractuales; b) el pago de penalidades y c) el pago de las sumas ordenadas por sentencia definitiva firme o laudo arbitral exigible.

En todos los casos la Garantía de Fiel Cumplimiento podrá estar constituida por más de una carta fianza a condición que sumen el total de monto exigido para la correspondiente garantía.

Dichas garantías deberán tener las características de ser solidarias, incondicionales, irrevocables, con renuncia expresa al beneficio de excusión y división, y de ejecución automática. La Garantía de Fiel Cumplimiento deberá ceñirse al formato del Anexo N° 4 del Contrato.

26. Garantía de Operación:

Es la carta fianza emitida por una Entidad Financiera que presentará el Concesionario para garantizar el cumplimiento de todas sus obligaciones contractuales a partir de la Puesta de Operación Comercial, incluyendo las penalidades del Contrato.

En todos los casos la Garantía de Operación podrá estar constituida por más de una carta fianza a condición que sumen el total de monto exigido para la correspondiente garantía.

Dichas garantías deberán tener las características de ser solidarias, incondicionales, irrevocables, con renuncia expresa al beneficio de excusión y división, y de ejecución automática.

La Garantía de Operación deberá ceñirse al formato del Anexo N° 4-A del Contrato.

27. Inspector:

Es la Persona que representa al Concedente en las pruebas de verificación en sitio.

28. Ley de Concesiones o LCE:

Es el Decreto Ley N° 25844, Ley de Concesiones Eléctricas y sus normas modificatorias.

29. Leyes y Disposiciones Aplicables:

Es el conjunto de disposiciones legales que regulan y/o afectan directa o indirectamente el Contrato de Concesión, incluyen la Constitución Política del Perú, las leyes, las normas con rango de ley, los decretos supremos, los reglamentos, directivas y resoluciones, así como cualquier otra que conforme al ordenamiento jurídico de la República del Perú, resulte aplicable, las que serán de observancia obligatoria para el presente contrato y que comprenden a las normas regulatorias; así como a sus normas complementarias, supletorias o modificatorias.

30. Oferta:

Es la oferta presentada por el Adjudicatario a través del Formulario N° 4 de las Bases.

31. Operador Calificado:

Es el operador que ha sido declarado como tal, en razón de haber probado que cumple con los requisitos técnicos de Calificación del Concurso o quien lo suceda conforme al Contrato. En la estructura del accionariado del Concesionario debe poseer y mantener la titularidad de la Participación Mínima.

32. Operación Experimental:

Periodo de treinta (30) días calendario que se inicia cuando el Proyecto queda conectado al SEIN y energizado, en el cual el Concesionario no tendrá derecho a recibir el pago de la Base Tarifaria.

**33. OSINERGMIN:**

Es el Organismo Supervisor de la Inversión en Energía y Minería, o la persona de derecho público que lo suceda, facultado para supervisar el cumplimiento de las disposiciones legales, técnicas y contractuales bajo el ámbito de su competencia; así como para fiscalizar y sancionar de acuerdo con la Tipificación y Escala de Sanciones aprobada para el efecto.

34. Parte:

Es, según sea el caso, el Concedente o el Concesionario.

35. Partes:

Son, conjuntamente, el Concedente y el Concesionario.

36. Participación Mínima:

Es la participación accionaria o porcentaje de participaciones con derecho a voto, que deberá tener y mantener el Operador Calificado en el capital social del Concesionario, que asciende al veinticinco por ciento (25%) del capital social suscrito y pagado del Concesionario, por el plazo estipulado en el Contrato.

37. Persona:

Es cualquier persona jurídica, nacional o extranjera, que puede realizar actos jurídicos y asumir obligaciones en el Perú.

38. Proyecto:

Es el Proyecto "Repotenciación de la Línea de Transmisión Carabayllo-Chimbote-Trujillo 500 kV y Compensador Reactivo Variable +400/-150 MVAR en la Subestación Trujillo 500 kV"

39. Puesta en Operación Comercial o "POC":

Es la fecha a partir de la cual el Concesionario comienza a prestar el Servicio y está autorizado a cobrar la Base Tarifaria. Corresponderá a la fecha del acta que suscribirá OSINERGMIN y el Concesionario una vez culminado el periodo de Operación Experimental.

40. Reglamento:

Es el Reglamento de Transmisión aprobado por Decreto Supremo N° 027-2007-EM, así como sus normas complementarias y modificatorias.

41. SEIN:

Es el Sistema Eléctrico Interconectado Nacional.

42. Servicio:

Es el servicio público de transmisión de energía eléctrica a ser prestado por el Concesionario a través del Proyecto bajo los términos del Contrato y las Leyes y Disposiciones Aplicables.

43. Valor Contable:

Independientemente del valor establecido para fines tributarios o para cualquier otro fin, para el Contrato "valor contable" es el valor en libros de los Bienes de la Concesión expresado en Dólares (de acuerdo a Estados Financieros auditados elaborados conforme a las normas y principios generalmente aceptados en Perú), neto de depreciaciones y amortizaciones acumuladas al momento de realizar el cálculo. Para estos efectos, la depreciación se calculará bajo el método de línea recta, para un período de treinta (30) años. Si la depreciación para efectos tributarios es mayor que la definida en este párrafo, se descontará del valor en libros resultante la diferencia entre (1) el impuesto a la renta que se hubiera pagado bajo el método de depreciación de línea recta descrito y (2) el impuesto a la renta resultante del método de depreciación utilizado por el Concesionario. Para efectos de lo dispuesto en el Contrato, el valor contable no comprenderá revaluaciones de naturaleza alguna ni crédito fiscal.



Anexo N° 4

FORMATO DE GARANTÍA DE FIEL CUMPLIMIENTO DEL CONTRATO

(ciudad) , __ de _____ de 201....

Señores

MINISTERIO DE ENERGÍA Y MINAS

Av. de las Artes Sur N° 260, San Borja

Lima - Perú.-

Ref.: Carta Fianza N° _____

Vencimiento: _____

Concurso de Proyectos Integrales "Repotenciación de la Línea de Transmisión Carabayllo-Chimbote-Trujillo 500 kV y Compensador Reactivo Variable +400/-150 MVAR en la Subestación Trujillo 500 kV".

De nuestra consideración:

Por la presente y a la solicitud de nuestros clientes, señores _____ (nombre del Concesionario] (en adelante "el Concesionario") constituimos esta fianza solidaria, irrevocable, incondicional y de realización automática, sin beneficio de excusión, ni división, hasta por la suma de trece millones quinientos mil Dólares de los Estados Unidos de América (US\$ 13 500 000) a favor del Ministerio de Energía y Minas para garantizar el correcto y oportuno cumplimiento de 1) todas y cada una de las obligaciones a cargo del Concesionario; 2) el pago de penalidades y 3) el pago de las sumas ordenadas por sentencia definitiva firme o laudo arbitral exigible, derivadas de la celebración del Contrato de Concesión del Proyecto "Repotenciación de la Línea de Transmisión Carabayllo-Chimbote-Trujillo 500 kV y Compensador Reactivo Variable +400/-150 MVAR en la Subestación Trujillo 500 kV" (en adelante "El Contrato").

Para honrar la presente fianza a su favor, bastará requerimiento por conducto notarial del Ministerio de Energía y Minas, el cual deberá estar firmado por el Director General de Administración, o persona debidamente autorizada por esta entidad, indicando que nuestros clientes _____ (nombre del Concesionario] no han cumplido con alguna de las obligaciones que están garantizadas por este documento.

Toda demora de nuestra parte para honrar la fianza antes referida, devengará un interés equivalente a la tasa máxima LIBOR, más un margen (spread) de 3 % anual. La tasa LIBOR será la establecida por el Cable Reuter diario que se recibe en Lima a las 05:00 p.m. hora Londres, de la fecha en la que se recibió el requerimiento de pago por conducto notarial. Debiendo devengarse los intereses a partir de la fecha en que se ha exigido su cumplimiento y hasta la fecha efectiva de pago.

La presente fianza también garantizará, el correcto y oportuno cumplimiento de las obligaciones a cargo del Concesionario en virtud de las disposiciones contenidas en el Decreto Legislativo N° 1362 y su Reglamento; o las normas que las modifiquen o sustituyan.

Nuestras obligaciones bajo la presente fianza, no se verán afectadas por cualquier disputa entre el Ministerio de Energía y Minas, o cualquier entidad del Gobierno del Perú y nuestros clientes.

Esta fianza estará vigente por un plazo de 12 meses contado a partir de _____ y su vencimiento es el _____, inclusive.

Atentamente,

Firma _____

Nombre _____

Entidad Financiera

**Anexo N° 4-A****FORMATO DE GARANTÍA DE OPERACIÓN**

(ciudad) , __ de _____ de 201....

Señores

MINISTERIO DE ENERGÍA Y MINAS

Av. de las Artes Sur N° 260, San Borja

Perú.-

Ref.: Carta Fianza N° _____

Vencimiento: _____

Concurso de Proyectos Integrales "Repotenciación de la Línea de Transmisión Carabayllo-Chimbote-Trujillo 500 kV y Compensador Reactivo Variable +400/-150 MVAR en la Subestación Trujillo 500 kV".

De nuestra consideración:

Por la presente, y a solicitud de nuestros clientes, señores _____ [nombre del Concesionario] (en adelante "el Concesionario"), constituimos esta fianza solidaria, irrevocable, incondicional y de realización automática, sin beneficio de excusión, ni división, hasta por la suma de dos millones de Dólares de los Estados Unidos de América (US\$ 2 000 000) a favor del Ministerio de Energía y Minas, para garantizar que _____ ("el Concesionario") _____, cumpla con el oportuno y correcto cumplimiento de todas y cada una de las obligaciones, incluyendo el pago de penalidades, que a éste corresponden según el Contrato de Concesión del Proyecto "Repotenciación de la Línea de Transmisión Carabayllo-Chimbote-Trujillo 500 kV y Compensador Reactivo Variable +400/-150 MVAR en la Subestación Trujillo 500 kV".

Para honrar la presente fianza a su favor, bastará requerimiento por conducto notarial del Ministerio de Energía y Minas, el cual deberá estar firmado por el Director General de Administración, o persona debidamente autorizada por esta entidad, indicando que nuestros clientes _____ (nombre del Concesionario) no han cumplido con las obligaciones que están garantizadas por este documento. Para honrar la presente fianza a su favor, bastará requerimiento por conducto notarial del Ministerio de Energía y Minas, el cual deberá estar firmado por el Director General de Administración, o persona debidamente autorizada por esta Entidad, indicando que nuestros clientes _____ (nombre del Concesionario) no han cumplido con alguna de las obligaciones que están garantizadas por este documento.

Toda demora de nuestra parte para honrar la fianza antes referida, devengará un interés equivalente a la tasa máxima LIBOR, más un margen (spread) de 3 % anual. La tasa LIBOR será la establecida por el Cable Reuter diario que se recibe en Lima a las 05:00 p.m. hora Londres, de la fecha en la que se recibió el requerimiento de pago por conducto notarial. Debiendo devengarse los intereses a partir de la fecha en que se ha exigido su cumplimiento y hasta la fecha efectiva de pago.

La presente fianza también garantizará, el correcto y oportuno cumplimiento de las obligaciones a cargo del Concesionario en virtud de las disposiciones contenidas en el Decreto Legislativo N° 1362 y su Reglamento; o las normas que las modifiquen o sustituyan.

Nuestras obligaciones bajo la presente fianza, no se verán afectadas por cualquier disputa entre el Ministerio de Energía y Minas, o cualquier entidad del Gobierno del Perú y nuestros clientes.

Esta fianza estará vigente por un plazo de 12 meses contado a partir de _____ y su vencimiento es el _____, inclusive.

Atentamente,

Firma _____

Nombre _____

Entidad Financiera _____



PERÚ

Ministerio
de Economía y Finanzas

Agencia de Promoción
de la Inversión Privada

Dirección de Portafolios
de Proyectos

Anexo N° 5

FORMULARIOS 4 y 4-A DE LAS BASES

(Copias Fedateadas)



**Anexo N° 6****PLAZOS PARA EL DESARROLLO DEL PROYECTO**

Los siguientes hitos deberán cumplirse en los plazos que se indican a continuación (todos contados a partir de la Fecha de Cierre):

Hitos	Plazo
1.- Instrumento de Gestión Ambiental aprobado por la Autoridad Gubernamental Competente.	Dieciséis (16) meses
2.- Cierre Financiero del Proyecto.	Diecinueve (19) meses
3.- Llegada a los correspondientes sitios de obra de los reactores y transformadores a que se refiere el Anexo N° 1 del Contrato.	Veintiséis (26) meses
POC.	Treinta (30) meses

Cualquier ampliación de plazos por efecto de lo dispuesto en la Cláusula 4.3 o Cláusula 10.4 modificará el plazo de los hitos anteriormente señalados.

La fecha de Puesta en Operación Comercial será la consignada en el acta a que se refiere la Cláusula 5.3.





Anexo N° 7

MEMORIA DESCRIPTIVA DEL PROYECTO

“Repotenciación de la Línea de Transmisión Carabayllo-Chimbote-Trujillo 500 kV y Compensador Reactivo Variable +400/-150 MVAR en la Subestación Trujillo 500 kV”

A. Subestaciones.

1. Descripción general del Proyecto.
2. Ubicación de la Subestación.

Incluir plano geográfico y altitud en msnm. de cada una de las subestaciones. Se deberá describir el terreno seleccionado y los accidentes cercanos que hubiese.

3. Normas de diseño y construcción empleadas.

Se empleará fundamentalmente el Código Nacional de Electricidad. De ser necesario, se complementará con normas internacionales como ANSI/IEEE, IEC, VDE, NEMA, ASTM, NESC, NFPA.

4. Características técnicas de la Subestación.

- a) Descripción general del patio de llaves, indicando la disposición de planta. Incluir diagrama unifilar, vista de planta y elevaciones.
- b) Configuración de barras. Incluir criterio empleado para su selección. En caso que se modifique la configuración referencial, debe presentarse el sustento de la modificación y verificación que presenta mejor performance que el esquema referencial.
- c) Nivel de aislamiento a 60 Hz y BIL corregidos por altura.
- d) Descripción del tipo de equipamiento propuesto en cada subestación:

- Convencional
- Encapsulado (GIS)

Se indicará el número de celdas en 220 y 500 kV, según tipos:

- de línea
 - de transformador
 - de acoplamiento
 - de compensación reactiva
- e) Características de los interruptores:
 - tipo: tanque muerto o vivo, en SF6 u otro, accionamiento, mando: local y/o remoto, etc.
 - corriente nominal y de cortocircuito, capacidad de ruptura (MVA).
 - f) Características de los seccionadores de línea y barra:
 - accionamiento, mando: local y/o remoto, etc.
 - corriente nominal y de cortocircuito.
 - g) Características de los transformadores de medida.
 - h) Características de los pararrayos.



- i) Características de los transformadores de potencia.
 - Relación de transformación.
 - Potencia (MVA) con ventilación natural (ONAN) y forzada (ONAF)
 - Taps y sistema de cambiador de taps.
- j) Características de los sistemas de compensación reactiva:
 - Potencia del reactor Equipo Automático de Compensación Reactiva (EACR) banco de capacitores.
 - Forma de accionamiento: continua o por escalones (discreta).
- k) Descripción de los sistemas de protección, medición, control y maniobra. Demostrar que se cumple con los requisitos del COES.
- l) Descripción de los sistemas de telecontrol, telemando, adquisición de datos y su enlace con el sistema del COES.
- m) Descripción del sistema de comunicaciones.
- n) Puesta a tierra. Incluir sistema a emplear (electrodos, malla de tierra profunda u otro), así como dimensiones y sección de los elementos a emplear.

B. Estudio de Pre Operatividad del sistema eléctrico.

El estudio tiene por objeto verificar que el esquema final de las instalaciones permitirá una operación adecuada del SEIN, de conformidad con los requisitos establecidos por el COES.

El Estudio de Pre Operatividad cumplirá con lo indicado en el Procedimiento PR-20 del COES y comprenderá, entre otros, los siguientes aspectos:

- Estudios de operación en estado estacionario, para diversas condiciones de carga y generación. Se verificará el cumplimiento de los rangos permitidos de variación de tensión, carga por las líneas y transformadores, operación de los dispositivos de compensación reactiva, operación de los sistemas automáticos de regulación de tensión, efecto sobre otros elementos de la red, entre otros.
- Estudios de contingencias en estado estacionario. Se demostrará la respuesta operativa adecuada del Sistema en caso de ocurrir contingencias simples en el sistema de transmisión (N-1), durante el periodo de emergencia y hasta que el Centro de Control del COES adopte medidas correctivas.
- Estudios de respuesta transitoria post disturbio y verificación de la adecuada respuesta de los dispositivos control, regulación, protección y recierre de acción rápida.
- Estudios de sobre tensiones y coordinación del aislamiento.
- Estudio de tensiones y corrientes armónicas, su efecto en el SEIN y requerimientos de filtros.
- Diseño de los sistemas de protección y coordinación de protección con el resto de instalaciones del SEIN, de conformidad con las normas del COES.
- Cálculo de potencias y corrientes de corto circuito y verificación de la capacidad de las instalaciones existentes y proyectadas para soportar los nuevos niveles de corto circuito. Se identificará e incorporará al Proyecto las modificaciones y refuerzos en las subestaciones existentes que serán ampliadas como parte del Proyecto. Así mismo se identificará y propondrá las modificaciones y refuerzos de instalaciones influenciadas por el Proyecto pero que no forman parte del mismo.

El detalle y alcance del Estudio de Pre Operatividad deberá ser coordinado con el COES. Se aplicará el procedimiento PR-20 del COES o el que lo sustituya.



Anexo N° 8

TÉRMINOS DE REFERENCIA

Supervisión de Ingeniería, Suministro y Construcción del Proyecto “Repotenciación de la Línea de Transmisión Carabayllo-Chimbote-Trujillo 500 kV y Compensador Reactivo Variable (SVC o similar) +400/-150 MVAR en Subestación Trujillo 500 kV”

1. OBJETIVO

Contratar los servicios de una Empresa Consultora de Ingeniería, con conocimiento y especialización en la Supervisión de Ingeniería, Suministro y Construcción de Líneas de Transmisión de Alta Tensión, para efectuar la supervisión de ingeniería y obra del Contrato de Concesión SGT “Repotenciación de la Línea de Transmisión Carabayllo-Chimbote-Trujillo 500 kV” y Compensador Reactivo Variable (SVC o similar) +400/-150 MVAR en Subestación Trujillo 500 kV”, por encargo del Concesionario.

2. DE LA EMPRESA SUPERVISORA

El Concesionario se obliga a contratar y a solventar los gastos que demande la supervisión de la obra, para lo cual propondrá una empresa especializada en la supervisión de sistemas de transmisión de alta tensión, la misma que no deberá ser una Empresa Vinculada al Concesionario conforme este término es definido en las Bases, y cuya selección deberá contar con la conformidad del OSINERGMIN.

El costo que demande dicha supervisión forma parte de la propuesta de inversión del Concesionario.

La empresa supervisora deberá empezar sus labores desde el inicio del proyecto de ingeniería del sistema de transmisión (línea de transmisión y subestación de alta tensión).

3. ÁMBITO DE LA SUPERVISIÓN

La Empresa Supervisora informará mensualmente y por escrito al Concedente y a OSINERGMIN sobre el desarrollo de la Obra.

La supervisión se prestará en la ejecución del Proyecto que comprende lo siguiente:

3.1. Ampliación de la Subestación Chimbote Nueva 500 kV

- Definición y adquisición del espacio necesario para la instalación del banco de capacitores, en terreno colindante a la SE Chimbote.
- Un banco de capacitores serie de 500 kV para la línea Carabayllo-Chimbote, considerando un grado de compensación de reactancia de línea entre el 50 y 65%, en el futuro tramo de línea Paramonga-Chimbote, de 203 km aproximadamente.
- Sistemas complementarios: sistemas de protección, control, medición, comunicaciones, puesta a tierra, servicios auxiliares, pórticos y barras, obras civiles, etc.

3.2. Ampliación de la Subestación Carabayllo 500 kV

- Definición y adquisición del espacio necesario para la instalación del banco, en terreno colindante a la SE Carabayllo.
- Un banco de capacitores serie de 500 kV para la línea Carabayllo-Chimbote, considerando un grado de compensación de la reactancia de línea entre el 50 y 65%, en el futuro tramo de línea Carabayllo-Paramonga, de 175 km aproximadamente.
- Sistemas complementarios: sistemas de protección, control, medición, comunicaciones, puesta a tierra, servicios auxiliares, pórticos y barras, obras civiles, etc.



3.3. "Compensador Reactivo Variable +400/-150 MVAR en S.E. Trujillo Norte 500 kV", que comprende lo siguiente:

Ampliación de la Subestación Trujillo Nueva 500 kV

- Definición y adquisición del espacio necesario para la instalación del EACR (Equipo Automático de Compensación Reactiva), de ser necesario, en coordinación con el concesionario CTM.
- Una (01) celda para la conexión del EACR, que equivale a los 2/3 del diámetro del esquema interruptor y medio. Se debe considerar espacio para una ampliación futura con otra celda al lado.
- Un (01) EACR para el control de la tensión en la barra de 500 kV de la S.E. Trujillo Nueva (punto de conexión con el SEIN). El rango de regulación es desde 150 MVAR Inductivos hasta 400 MVAR Capacitivos, referido a una tensión de 1.00 p.u. de la barra de 500 kV (**)
Ver Nota B.
- Sistemas complementarios: sistemas de protección, control, medición, comunicaciones, puesta a tierra, servicios auxiliares, pórticos y barras, obras civiles, etc.

El Concesionario será responsable de incluir otros elementos o componentes no descritos en el presente anexo, que sean requeridos para el buen funcionamiento y operación del proyecto, así como modificar o adecuar lo que fuera necesario, y establecer sus características definitivas, a efectos de garantizar la correcta operación de todas sus instalaciones y la prestación del servicio cumpliendo las normas aplicadas en el Sistema Eléctrico Interconectado Nacional (SEIN).

En el caso que los alcances, especificaciones o características del Proyecto, contenidas en el Anexo N° 1 del Contrato difieran con lo señalado en los anteproyectos de ingeniería, prevalece lo establecido en el Anexo N° 1 del Contrato. En este sentido, el anteproyecto de ingeniería debe ser considerado como un documento con información de carácter referencial.

El Concesionario deberá cumplir con la Puesta en Operación Comercial (POC) del Proyecto en el plazo previsto en el Contrato, contado a partir de la Fecha de Cierre.

Asimismo, la Cláusula 4.10 del Contrato, establece que el OSINERGMIN con su propio personal o a través de empresas especializadas y a su propia cuenta, costo y riesgo, podrá efectuar el seguimiento de la ejecución de las obras y la inspección técnica de la calidad constructiva del Proyecto.

4. ALCANCES DE LAS LABORES DE LA EMPRESA SUPERVISORA

La Empresa Supervisora tendrá a su cargo la función de supervisión del Proyecto, en el marco del Contrato de Concesión y normas aplicables, durante las etapas de diseño, construcción, pruebas y puesta en servicio del Proyecto.

Las labores de Supervisión tienen por objeto que el Proyecto cumpla con lo siguiente:

- a. Que la Ingeniería Definitiva así como la Ingeniería a Nivel de Obra, correspondan a los alcances especificados en el Anexo N° 1 del Contrato.
- b. Que el Suministro de los Equipos y Materiales, correspondan a los alcances especificados en el Anexo N° 1 del Contrato, verificándose que se cumplan las especificaciones, requisitos mínimos y normas establecidas en el Contrato, así como en la buena práctica de la ingeniería.
- c. Que la construcción y pruebas del Proyecto, correspondan a los alcances establecidos en el Anexo N° 1 del Contrato y el Anexo N° 2 del Contrato, respectivamente.
- d. Que la construcción de las instalaciones se efectúen según los calendarios y cronogramas del Contrato.
- e. Elaborará un informe de conformidad de la construcción del Proyecto.

Sin ser limitativa, la relación de las actividades que serán desarrolladas por la Empresa Supervisora son las siguientes:



4.1 Supervisión de los Estudios de Ingeniería

Revisar y evaluar los estudios que elabore el Concesionario, los que deberán estar acordes con los alcances del Contrato. Tales estudios, entre otros, son los siguientes:

- Ingeniería a nivel definitivo
- Ingeniería conforme a obra

4.2 Supervisión de los Suministros

- Verificación de los protocolos de prueba en fábrica (FAT).
- Verificación de los protocolos de pruebas internas de operación (SAT).
- Supervisar la calidad de los suministros y características técnicas del equipamiento, teniendo en cuenta, entre otros, lo establecido en la Cláusula 4.2 y en el Anexo N° 1 del Contrato.

4.3 Supervisión de la construcción del Proyecto

Efectuar la supervisión de las actividades relacionadas con la construcción del Proyecto. A manera indicativa y sin ser limitativa se supervisará lo siguiente:

- Cumplimiento de los Cronogramas de Actividades para la Ejecución de las Obras y de los Cronogramas Valorizados.
- La calidad del material, equipos del sistema eléctrico y la calidad constructiva del Proyecto.
- La correcta construcción de las obras civiles (principalmente de las fundaciones), así como, la calidad de los suministros y materiales que para ello se utilicen.
- La correcta ejecución del montaje del Proyecto.
- Verificar el cumplimiento de las especificaciones técnicas del montaje a efectos que se cumpla lo establecido en el Anexo N° 1 del Contrato.
- El adecuado transporte, manipuleo y almacenamiento de los suministros y equipos.
- Verificará que la organización del contratista sea acorde a la envergadura del Proyecto, lo cual permita garantizar el cumplimiento de los procedimientos constructivos y de la seguridad de su personal.
- Verificará la experiencia y capacidades técnicas de las empresas que el Concesionario contrate para la construcción del Proyecto.
- Cumplimiento del Programa de Aseguramiento de Calidad a que se refiere la Cláusula 5.12 del Contrato.
- Cumplimiento de las normas de protección ambiental y de seguridad en las obras revisando y autorizando los procedimientos de seguridad y protección ambiental.
- La labor de la Empresa Supervisora no debe interferir en las atribuciones y responsabilidades del Inspector del Contrato.

4.4 Supervisión de las Pruebas

- Participar en las pruebas internas de operación.
- Participar en las pruebas de verificación del Proyecto establecidas en el Anexo N° 2 del Contrato.

5. CALIFICACIONES DEL PERSONAL DE LA EMPRESA SUPERVISORA

Los profesionales requeridos para la labor de Supervisión deben estar colegiados y habilitados en el ejercicio profesional en el Perú. El perfil de cada profesional, sin ser limitativo, es el siguiente:

- **Jefe de Supervisión del Proyecto:** Ingeniero mecánico-electricista o electricista, con una experiencia mínima de 5 años en supervisión de líneas y subestaciones de 220 kV o superior.



- **Jefe Supervisor de Línea de Transmisión:** Ingeniero mecánico-electricista o electricista, con una experiencia mínima de cinco (5) años en supervisión de líneas de 220 kV o superior.
- **Jefe Supervisor de Subestaciones:** Ingeniero mecánico-electricista o electricista, con una experiencia mínima de cinco (5) años en supervisión de subestaciones de 220 kV o superior.
- **Jefe Supervisor de Obras Civiles:** Ingeniero civil, con una experiencia mínima de diez (10) años en supervisión de obras civiles de líneas y subestaciones de alta tensión.
- **Especialista en Protección Eléctrica:** Ingeniero mecánico-electricista o electricista, con una experiencia mínima de cinco (5) años en sistemas de protección de subestaciones de 220 kV o superior.
- **Especialista en Telecomunicaciones:** Ingeniero mecánico-electricista o electricista con una experiencia mínima de cinco (5) años en sistemas de telecomunicaciones de líneas eléctricas de alta tensión.
- **Supervisor de Geotecnia:** Ingeniero Geólogo, con experiencia mínima de diez (10) años en supervisión de trabajos en líneas y subestaciones de alta tensión.
- **Jefe de Seguridad:** Ingeniero mecánico electricista, electricista o de profesión afín con experiencia mínima de diez (10) años en la supervisión de la seguridad durante la construcción de líneas y subestaciones eléctricas de alta tensión.
- **Técnicos civiles, electromecánicos y de telecomunicaciones,** con experiencia mínima de dos (2) años en trabajos similares en obras de Líneas eléctricas, subestaciones y telecomunicaciones de alta tensión (220 kV o superior).
- Los profesionales de la Empresa Supervisora destacados en obra como residentes serán ingenieros mecánicos electricistas o electricistas deberán tener experiencia mínima de cinco (5) años en supervisión de líneas y/o subestaciones de 220 kV o superior. Estos profesionales serán contratados a dedicación exclusiva para el Proyecto.
- La Empresa Supervisora podrá cambiar al personal originalmente designado siempre que los sustitutos cumplan con los requisitos que se indican en el presente numeral.

6. INFORMES

La Empresa Supervisora, presentará al Concesionario y al OSINERGMIN, los siguientes tipos de informes, durante la ejecución del servicio, impreso y en medio magnético con archivos fuente:

- **Informes mensuales:** Al final de cada mes y durante el período de ejecución del Proyecto, la Empresa Supervisora elaborará un informe sobre la situación del Proyecto.
- **Cuaderno de Obra:** al final de cada mes se entregará una copia del cuaderno de obra actualizado.
- **Informes de observaciones:** En cada oportunidad en que la Empresa Supervisora detecte una observación, elevará el informe respectivo, describiendo los detalles correspondientes.
- **Informes específicos:** Son los informes que durante la ejecución de la obra, el OSINERGMIN le solicite sobre aspectos o problemas técnicos específicos, situaciones de seguridad, aspectos ambientales, incidente y accidentes o sobre otros aspectos relativos a la ejecución del Proyecto, en los plazos determinados por el OSINERGMIN.
- **Informe de cumplimiento del Anexo N° 1 del Contrato.**
- **Informe de revisión de la Ingeniería a Nivel Definitivo.**
- **Informe final:** Una vez terminadas las obras y aceptadas todas las pruebas y puesta en servicio, la Empresa Supervisora elaborará el informe final de sus actividades. En este informe la Empresa Supervisora expresará su aprobación y conformidad con las instalaciones.

Una copia de los tres últimos informes listados líneas arriba será presentada al Concedente.



7. CALENDARIO DE EJECUCIÓN DEL SERVICIO

El plazo máximo de ejecución del servicio es el indicado en el contrato, contados desde el día siguiente de la fecha de suscripción del servicio de consultoría.

La Empresa Supervisora deberá empezar sus labores desde el inicio del proyecto de ingeniería del sistema de transmisión.

De ser necesaria una ampliación de plazo, las Partes se pondrán de acuerdo para la misma.

8. FACILIDADES DE INFORMACIÓN Y SUPERVISIÓN

El Concesionario pondrá a disposición de la Empresa Supervisora la documentación que le sea requerida por ésta.

Estos Términos de Referencia, en general, consideran las obligaciones que deberán ser cumplidas por el Concesionario y que se encuentran establecidas en el Contrato de Concesión de SGT [●] que incluye el Anexo N° 1 "Especificaciones Técnicas del Proyecto" y el Anexo N° 2 "Procedimiento de Verificación del Proyecto".





Anexo N° 9

TABLA DE PENALIDADES

El Concesionario pagará las penalidades estipuladas en el presente anexo, en la cantidad y veces que se indica abajo, debiendo seguirse el procedimiento establecido en la Cláusula 11. Todas las penalidades son independientes y acumulables.

2. Por cada día calendario de atraso en el inicio de la Puesta en Operación Comercial, según lo señalado en el Anexo N° 6 y teniendo en consideración las ampliaciones de plazo otorgadas de acuerdo a la Cláusula 4.3 y Cláusula 10, el Concesionario deberá pagar al Concedente una penalidad que se calculará del siguiente modo:
 - a) US\$ 37 500 (treinta y siete mil quinientos Dólares), por cada uno de los primeros treinta (30) días calendario de atraso.
 - b) US\$ 75 000 (setenta y cinco mil Dólares), por cada uno de los treinta (30) días calendario de atraso subsiguientes al período señalado en a).
 - c) US\$ 112 500 (ciento doce mil quinientos Dólares), por cada uno de los noventa (90) días calendario de atraso subsiguientes al periodo señalado en b).

El cómputo de la penalidad se iniciará al día calendario siguiente del vencimiento del plazo previsto para la Puesta en Operación Comercial.

3. Por el incumplimiento o el cumplimiento parcial, tardío o defectuoso, de lo dispuesto en el laudo que se emite como consecuencia de la controversia a que se refiere la Cláusula 11.3 b) del Contrato, o en la comunicación a que se refiere el segundo párrafo de la misma cláusula, según corresponda, el Concesionario pagará al Concedente el monto equivalente al quince por ciento (15%) de la Base Tarifaria vigente, sin perjuicio del deber de cumplir el laudo en sus propios términos.
4. En caso de ocurrencia de alguna de las causales de terminación del Contrato indicada en el literal c) de la Cláusula 13.1, sin que hubiese sido subsanada conforme a lo establecido en la Cláusula 13.4.2, el Concesionario pagará una penalidad equivalente al monto de la Garantía de Fiel Cumplimiento del Contrato o la Garantía de Operación, sin perjuicio de la decisión que pueda tomar el Concedente respecto a la terminación del Contrato.

En caso el Concesionario hubiese cumplido con subsanar las situaciones de incumplimiento según lo indicado en la Cláusula 13.4.2, la penalidad será un monto equivalente a un treintavo (1/30) del monto de la Garantía de Fiel Cumplimiento del Contrato o la Garantía de Operación, según corresponda, por cada día de atraso en la subsanación del incumplimiento.

5. En caso de ocurrencia de alguno de los hechos que configuran la causal de terminación indicada en la Cláusula 13.8, se procederá conforme a lo estipulado en dicha cláusula.
6. Por no extinguir y/o levantar todas y cada una de las garantías, cargas y gravámenes que pudieran existir sobre los activos, derechos y Bienes de la Concesión, el Concesionario pagará por cada día calendario de atraso, una penalidad equivalente al cero punto cinco por ciento (0.5%) de la Base Tarifaria vigente.