



PERÚ

Ministerio
de Economía y Finanzas

Agencia de Promoción
de la Inversión Privada

Dirección de Portafolio
de Proyectos

“Decenio de la Igualdad de Oportunidades para Mujeres y Hombres”
“Año del Fortalecimiento de la Soberanía Nacional”
“Año del Bicentenario del Congreso de la República del Perú”

República del Perú



Contrato de Concesión SGT

Proyecto “Línea de Transmisión 500 kV Subestación Piura Nueva - Frontera”

- *Versión Final del Contrato de Concesión* -

06 de Octubre de 2022



Índice

	Pág.
1. DISPOSICIONES PRELIMINARES	3
2. DECLARACIONES DE LAS PARTES	5
3. NATURALEZA JURÍDICA, OBJETO, VIGENCIA Y PLAZO DEL CONTRATO	6
4. CONSTRUCCIÓN	7
5. OPERACIÓN COMERCIAL	11
6. CONTRATOS CON TERCEROS	14
7. CONTRATOS DE SEGURO	15
8. RÉGIMEN TARIFARIO	17
9. FINANCIAMIENTO DE LA CONCESIÓN	18
10. FUERZA MAYOR O CASO FORTUITO	22
11. PENALIDADES Y SANCIONES	24
12. GARANTÍAS	25
13. TERMINACIÓN DEL CONTRATO	26
14. SOLUCIÓN DE CONTROVERSIAS	36
15. EQUILIBRIO ECONÓMICO FINANCIERO	40
16. RÉGIMEN TRIBUTARIO	41
17. CESIÓN DE DERECHOS	41
18. MODIFICACIONES AL CONTRATO	42
19. NOTIFICACIONES	42
ANEXO 1	43
ANEXO 2	64
ANEXO 3	66
ANEXO 4	73
ANEXO 5	74
ANEXO 6	77
ANEXO 7	78
ANEXO 8	79
ANEXO 9	82
ANEXO 10	83
ANEXO 11	88
ANEXO 12	89
ANEXO 13	94



Contrato de Concesión SGT del proyecto “Línea de Transmisión 500 kV Subestación Piura Nueva - Frontera”

Señor Notario:

Sírvase extender en su Registro de Escrituras Públicas una en la que conste el Contrato de Concesión del Sistema Garantizado de Transmisión para el diseño, financiamiento, construcción operación y mantenimiento del proyecto “Línea de Transmisión 500 kV Subestación Piura Nueva - Frontera” (en adelante, Contrato) suscrito entre:

El Estado de la República del Perú (en adelante, CONCEDENTE) que actúa a través del Ministerio de Energía y Minas, representado por el Director General de Electricidad, señor _____, identificado con DNI Nro. _____, facultado mediante Resolución Ministerial Nro. _____, con domicilio en con domicilio en Av. De Las Artes Sur Nro. 260, San Borja, Lima - Perú; y,

_____, (en adelante, CONCESIONARIO) debidamente representado por _____, identificado con _____, con domicilio para estos efectos en _____ - Perú, debidamente facultado mediante poder inscrito en la Partida Nro. _____ del Registro de Personas Jurídicas de la Oficina Registral de Lima y Callao; en los términos y condiciones siguientes:

1. DISPOSICIONES PRELIMINARES

Antecedentes

- 1.1 El 23 de noviembre 2012, se llevó a cabo el “Encuentro Presidencial y VI Reunión del Gabinete Binacional de Ministros Perú - Ecuador” donde se suscribió el Acuerdo de Cuenca sobre la ejecución del proyecto de “Interconexión Eléctrica Internacional Perú – Ecuador a nivel de 500 kV”.
- 1.2 Mediante Resolución Ministerial Nro. 583-2012-MEM/DM del 8 de enero de 2013, el Ministerio de Energía y Minas aprobó el Plan de Transmisión 2013–2022, en el cual se contempló la ejecución del proyecto “Línea de Transmisión 500 kV La Niña Frontera”.
- 1.3 El 14 de noviembre de 2013, se llevó a cabo el “Encuentro Presidencial y VII Reunión del Gabinete Binacional de Ministros Perú - Ecuador” donde se suscribió el Acuerdo de Piura para la construcción de la “Línea de Interconexión Internacional Perú – Ecuador a nivel de 500 kV”.
- 1.4 El 30 de octubre de 2014, se llevó a cabo el “Encuentro Presidencial y VIII Reunión del Gabinete Binacional de Ministros Perú - Ecuador”, donde se destacó el inicio del proceso para el desarrollo del Anteproyecto para la “Interconexión Perú – Ecuador en 500 kV”, así como los avances para desarrollar una nueva normativa para el intercambio de energía eléctrica que reemplace la Decisión 757 de la Comunidad Andina de Naciones.
- 1.5 El 18 de diciembre de 2015, se llevó a cabo el “Encuentro Presidencial y IX Gabinete Binacional de Ministros Perú - Ecuador” en el cual se destacó que a partir de los resultados de la fase final de los estudios contratados que estarán disponibles en enero de 2016, y con la aprobación del nuevo marco regulatorio de los intercambios internacionales de energía eléctrica como Decisión en la Comunidad Andina, se iniciarán inmediatamente los procedimientos necesarios para la ejecución del sistema de interconexión eléctrica a 500 kV, según la normativa interna de cada país.
- 1.6 Mediante Resoluciones Ministeriales Nro. 206-2016-MEM/DM y Nro. 078-2017-MEM/DM del 3 de junio de 2016 y 16 de febrero de 2017, respectivamente, se aprobó el Informe Multianual de Inversiones en Asociaciones Público Privadas del Ministerio de Energía y Minas para los años 2016 y 2017, el mismo que, mediante Resolución Ministerial Nro. 360-2018-MEM/DM del 18 de setiembre de 2018, fue actualizado, previendo la ejecución del proyecto “Línea de Transmisión 500 kV Subestación Piura Nueva - Frontera”.
- 1.7 El 7 de octubre de 2016, se llevó a cabo el “Encuentro Presidencial y X Gabinete Binacional de Ministros Perú - Ecuador” en el cual se destacó la necesidad de aprobar una normativa a nivel regional que permita la interconexión eléctrica a través del funcionamiento de un mercado integrado entre los países de la región.

“Decenio de la Igualdad de Oportunidades para Mujeres y Hombres”
“Año del Fortalecimiento de la Soberanía Nacional”
“Año del Bicentenario del Congreso de la República del Perú”

- 1.8 El 20 de octubre de 2017, se llevó a cabo el “Encuentro Presidencial y XI Gabinete Binacional de Ministros Perú - Ecuador” en el cual se acordó trabajar de manera proactiva en la elaboración de la normativa complementaria requerida para la interconexión eléctrica y el funcionamiento del mercado regional de corto plazo, en el marco de la Decisión 816 de la Comunidad Andina. Así como, mantener una estrecha coordinación y establecer conjuntamente las acciones y requerimientos necesarios para implementar la infraestructura de transmisión entre ambos países
- 1.9 Mediante Resolución Ministerial Nro. 076-2018-MEM/DM del 7 de marzo de 2018, el Ministro de Energía y Minas dispuso el encargo para que la Agencia de Promoción de la Inversión Privada - PROINVERSIÓN conduzca el proceso de promoción de la inversión privada del proyecto “Línea de Transmisión 500 kV Subestación Piura Nueva - Frontera”.
- 1.10 Mediante Resolución de la Dirección Ejecutiva Nro. 72-2018/DPP/EL.11 del 19 de diciembre de 2018, se ratificó el Acuerdo Comité Pro Minería y Energía Nro. 3-2-2018-Transmisión Eléctrica, adoptado por el Comité Especial de Inversión en Proyectos de Hidrocarburos, Electricidad y Minería - PRO MINERÍA Y ENERGÍA en su sesión del 17 de diciembre de 2018, mediante el cual se aprobó el Informe de Evaluación del proyecto “Línea de Transmisión 500 kV Subestación Piura Nueva - Frontera”.
- 1.11 Mediante Acuerdo CD PROINVERSION Nro. 83-1-2019-CD del 27 de marzo de 2019, el Consejo Directivo de PROINVERSIÓN aprobó la incorporación del proyecto “Línea de Transmisión 500 kV Subestación Piura Nueva - Frontera” al proceso de promoción de la inversión privada.
- 1.12 Mediante Resolución de la Dirección Ejecutiva Nro. 15-2019/DPP/EL.11 del 3 de abril de 2019, se ratificó el Acuerdo Comité Pro Minería y Energía Nro. 7-1-2019-Transmisión Eléctrica, adoptado por el Comité Especial de Inversión en Proyectos de Hidrocarburos, Electricidad y Minería - PRO MINERÍA Y ENERGÍA en su sesión del 2 de abril de 2019, a través del cual se aprobó el Plan de Promoción del proyecto “Línea de Transmisión 500 kV Subestación Piura Nueva - Frontera”, disponiéndose su publicación en el portal institucional de PROINVERSIÓN.
- 1.13 Mediante Resoluciones de la Dirección Ejecutiva Nro. 38, 39 y 40-2020/DPP/EL.11 del 16 de octubre de 2020, se ratificó los Acuerdos Comité Pro Minería y Energía Nro. 38-1-2020-Transmisión Eléctrica, 38-2-2020-Transmisión Eléctrica y Nro. 38-3-2020-Transmisión Eléctrica, adoptados por el Comité Especial de Inversión en Proyectos de Hidrocarburos, Electricidad y Minería - PRO MINERÍA Y ENERGÍA en su sesión del 15 de octubre de 2020, a través de los cuales se aprobó la modificación del Plan de Promoción, la versión inicial del Contrato y las Bases del Concurso, respectivamente.
- 1.14 La convocatoria del Concurso se realizó los días 16 y 17 de octubre de 2020 en el portal institucional de PROINVERSIÓN y en el Diario Oficial “El Peruano”.
- 1.15 Mediante Resolución del Director de Proyecto Nro. 8-2021/DPP/EL.11 de fecha 22 de junio de 2021, se aprobó las Bases Consolidadas del Concurso de Proyectos Integrales para la entrega en concesión del proyecto “Línea de Transmisión 500 kV Subestación Piura Nueva - Frontera”.
- 1.16 Mediante _____ de fecha _____ se aprobó la versión final del Contrato.
- 1.17 Con fecha _____ el Comité Especial de Inversión en Proyectos de Hidrocarburos, Electricidad y Minería - PRO MINERÍA Y ENERGÍA adjudicó la Buena Pro a _____.

Definiciones:

- 1.18 En el Contrato:
- Los términos que se inician con mayúscula, ya sea que se usen en singular o plural, tienen los significados que se indican en el ANEXO 3
 - Los términos que se inician con mayúscula, ya sea que se usen en singular o plural, que no se encuentren definidos en el ANEXO 3 u otras secciones del Contrato, tendrán los significados que les atribuyen las Bases, las Leyes y Disposiciones Aplicables o el significado que se le dé a los mismos, en atención a su función y uso, en el curso normal de las operaciones del Perú.
 - Toda referencia efectuada en el Contrato a “Cláusula”, “Anexo”, “Numeral” o “Literal” se deberá entender efectuada a Cláusulas, Anexos, Numerales o Literales del Contrato, salvo indicación expresa en sentido contrario.

“Decenio de la Igualdad de Oportunidades para Mujeres y Hombres”
“Año del Fortalecimiento de la Soberanía Nacional”
“Año del Bicentenario del Congreso de la República del Perú”

- d) Los títulos han sido incluidos al solo efecto de sistematizar la exposición y no deben ser considerados como una parte del Contrato que limite o amplíe su contenido o para determinar los derechos y obligaciones de las Partes.
- e) Los términos en singular incluirán los mismos términos en plural y viceversa. Los términos en masculino incluyen al femenino y viceversa.
- f) El uso de la disyunción “o” en una enumeración deberá entenderse que comprende a uno o varios de los elementos de tal enumeración.
- g) El uso de la conjunción “y” en una enumeración deberá entenderse que comprende a todos los elementos de dicha enumeración o lista.

2. DECLARACIONES DE LAS PARTES

2.1 El Contrato resulta del proceso de promoción de la inversión privada que la Agencia de Promoción de la Inversión Privada - PROINVERSIÓN condujo en el marco del Decreto Legislativo Nro. 1362, Decreto Legislativo que regula la promoción de la inversión privada mediante asociaciones público-privadas y proyectos en activos, su Reglamento, aprobado mediante Decreto Supremo Nro. 240-2018-EF, la Ley Nro. 28832, Ley de Desarrollo Eficiente de Generación Eléctrica, el Reglamento de Transmisión, aprobado mediante Decreto Supremo Nro. 027-2007-EM, el Decreto Ley Nro. 25844, Ley de Concesiones Eléctricas, su Reglamento aprobado mediante Decreto Supremo Nro. 009-93-EM, y demás Leyes y Disposiciones Aplicables.

2.2 El Contrato se ha redactado y suscrito con arreglo al derecho interno del Perú; y su contenido, ejecución y demás consecuencias que de él se originen se regirán por el mencionado derecho.

2.3 Las Partes reconocen que la situación de equilibrio económico financiero del Contrato, en términos de derechos, responsabilidades y riesgos asignados a las Partes, es la vigente a la Fecha de Cierre. Las Partes se comprometen a mantener el equilibrio económico financiero del Contrato durante su vigencia.

2.4 La suscripción del Contrato no elimina ni afecta la obligación del CONCESIONARIO de solicitar, suscribir y cumplir el Contrato de Concesión Definitiva de Transmisión Eléctrica que el CONCESIONARIO deberá tramitar ante el Ministerio de Energía y Minas, en su calidad de Autoridad Gubernamental Competente.

Para tales efectos, el CONCESIONARIO acompañará a su solicitud copia del Cronograma y de la Garantía de Fiel Cumplimiento de Construcción vigente, en concordancia con lo establecido en el segundo párrafo del artículo 25 del Decreto Ley Nro. 25844, Ley de Concesiones Eléctricas, y el artículo 37-D de su Reglamento, aprobado mediante Decreto Supremo Nro. 009-93-EM.

2.5 El CONCESIONARIO garantiza al CONCEDENTE, en la Fecha de Cierre, la veracidad y exactitud de las declaraciones siguientes:

- a) Que, (i) se encuentra debidamente constituido y válidamente existente conforme a las Leyes y Disposiciones Aplicables; (ii) está debidamente autorizado por su directorio u otro órgano similar para asumir las obligaciones que le corresponda como consecuencia de la celebración del Contrato en todas las jurisdicciones en las que dicha autorización sea necesaria por la naturaleza de su actividad o por la propiedad, arrendamiento u operación de sus bienes, excepto en aquellas jurisdicciones en las que la falta de dicha autorización no tenga un efecto sustancialmente adverso sobre sus negocios u operaciones; y, (iii) ha cumplido con todos los requisitos necesarios para formalizar el Contrato y para cumplir los compromisos en él estipulados.
- b) Que, la firma, entrega y cumplimiento del Contrato, por parte del CONCESIONARIO, están comprendidos dentro de sus facultades y han sido debidamente autorizados por su directorio u otro órgano similar.
- c) Que, no es necesaria la realización de otros actos o procedimientos por parte del CONCESIONARIO para autorizar la suscripción y cumplimiento de las obligaciones que le corresponda bajo el Contrato.
- d) Que, el Contrato ha sido debida y válidamente firmado y entregado por el CONCESIONARIO, y constituye obligación válida, vinculante y exigible para el CONCESIONARIO conforme a sus términos.

“Decenio de la Igualdad de Oportunidades para Mujeres y Hombres”
“Año del Fortalecimiento de la Soberanía Nacional”
“Año del Bicentenario del Congreso de la República del Perú”

- 2.6 El CONCEDENTE garantiza al CONCESIONARIO, en la Fecha de Cierre, la veracidad y exactitud de las siguientes declaraciones:
- a) Que, está debidamente autorizado conforme a las Leyes y Disposiciones Aplicables para actuar como tal en el presente Contrato. La firma, entrega y cumplimiento por parte del CONCEDENTE de los compromisos contemplados en el Contrato están comprendidos dentro de sus facultades, son conformes a las Leyes y Disposiciones Aplicables.
 - b) Que, ninguna otra acción o procedimiento por parte del CONCEDENTE o cualquier otra Autoridad Gubernamental Competente es necesaria para autorizar la suscripción del Contrato o para el cumplimiento de las obligaciones del CONCEDENTE contempladas en el mismo. El Contrato ha sido debida y válidamente firmado por el o los representantes autorizados del CONCEDENTE y, junto con la firma y entrega de este por parte del CONCESIONARIO, constituye una obligación válida, vinculante y exigible para el CONCEDENTE.
- 2.7 El CONCESIONARIO garantiza al CONCEDENTE que durante un período comprendido desde la Fecha de Cierre y hasta que se cumplan diez (10) años de operación comercial del Proyecto, el Operador Calificado será titular de la Participación Mínima, y el responsable de las operaciones técnicas de la Concesión desde el diseño mismo del Proyecto hasta la conclusión de dicho plazo.
- Durante los primeros tres (3) años del plazo indicado en el párrafo anterior, el Operador Calificado no podrá ser reemplazado. Luego de este plazo, a solicitud del CONCESIONARIO y antes del vencimiento del periodo indicado en el párrafo precedente el CONCEDENTE podrá aceptar que el Operador Calificado sea reemplazado por otro, siempre que cumpla los requisitos de calificación previstos en las Bases del Concurso. El CONCEDENTE deberá dar su conformidad previa y por escrito al cambio solicitado. Transcurridos treinta (30) Días sin una respuesta escrita del CONCEDENTE, la solicitud se entenderá denegada. Sin embargo, el CONCESIONARIO podrá presentar nuevamente la solicitud, para lo cual transcurridos treinta (30) Días sin una respuesta escrita del CONCEDENTE, la solicitud se entenderá aceptada. Cabe precisar que la denegatoria solo podrá estar sustentada en la falta de cumplimiento de los requisitos exigidos por las Bases del Concurso para el Operador Calificado.
- 2.8 La Base Tarifaria incorpora los conceptos señalados en la Cláusula 8.1, así como las labores del Operador Calificado, por lo que en ningún caso se adicionará a la Base Tarifaria cualquier otra contraprestación o compensación que pudiera haber convenido o convenga el CONCESIONARIO con el futuro Operador Calificado.
- 2.9 El CONCESIONARIO, a partir de la Fecha de Cierre, será responsable, de acuerdo con las Leyes y Disposiciones Aplicables, por los daños, perjuicios o pérdidas ocasionados a, o por los Bienes de la Concesión. A partir de la integración al SEIN certificada por el COES, el CONCESIONARIO será responsable, además, por la prestación del Servicio, sin perjuicio de lo establecido en la Cláusula 8.
- 2.10 El CONCESIONARIO mantendrá indemne al CONCEDENTE respecto a cualquier acción o excepción de naturaleza legal, administrativa, arbitral o contractual, o reclamo de cualquier naturaleza respecto de los Bienes de la Concesión o la prestación del Servicio, excepto en caso de que los daños o perjuicios sean causados por el CONCEDENTE, su personal, representantes, agentes o el Inspector.

3. NATURALEZA JURÍDICA, OBJETO, VIGENCIA Y PLAZO DEL CONTRATO

- 3.1 La Concesión, materia del presente Contrato, se otorga para el diseño, financiamiento, construcción, operación y mantenimiento del Proyecto.
- 3.2 El CONCESIONARIO se obliga a diseñar, financiar, suministrar los bienes y servicios requeridos, construir, operar y mantener el Proyecto, así como prestar el Servicio cumpliendo los Niveles de Servicio, todo ello de conformidad con el Contrato y las Leyes y Disposiciones Aplicables. Por dicha razón, el CONCESIONARIO desarrollará el Proyecto según lo señalado en el Anexo 1, con la finalidad de cumplir con los hitos dentro de los plazos máximos establecidos en el ANEXO 7

“Decenio de la Igualdad de Oportunidades para Mujeres y Hombres”
“Año del Fortalecimiento de la Soberanía Nacional”
“Año del Bicentenario del Congreso de la República del Perú”

- 3.3 Los errores en el diseño del Proyecto no limitarán ni exonerarán de forma alguna al CONCESIONARIO con relación a su obligación de cumplir con los Niveles de Servicio.
- 3.4 Las actividades o prestaciones que forman parte de la Concesión y que, por tanto, constituyen el objeto de los derechos y obligaciones que asumen las Partes son las contenidas en el Contrato.
- 3.5 El Proyecto será desarrollado bajo la modalidad de Asociación Público Privada autofinanciada.
- 3.6 Mientras esté vigente el Contrato, el CONCESIONARIO será el propietario de los Bienes de la Concesión, ello de conformidad con lo previsto en el numeral 3.7 del artículo 3 del Reglamento de Transmisión, y deberá usarlos para la prestación del Servicio. Al producirse la terminación del Contrato, el CONCESIONARIO transferirá los Bienes de la Concesión al CONCEDENTE conforme a lo establecido en la Cláusula 13.28.
- 3.7 El Contrato entra en vigor en la Fecha de Cierre y finaliza a los treinta (30) años posteriores a la Puesta en Operación Comercial.

4. CONSTRUCCIÓN

- 4.1 Los derechos eléctricos (Contrato de Concesión Definitiva de Transmisión Eléctrica), la imposición de las servidumbres y en general cualquier otra autorización o similar que, según las Leyes y Disposiciones Aplicables, requiera el CONCESIONARIO para el cumplimiento de sus obligaciones conforme al Contrato, son Bienes de la Concesión, y deberán ser solicitados por el CONCESIONARIO a la Autoridad Gubernamental Competente conforme al procedimiento respectivo y cumpliendo los requisitos previstos en las Leyes y Disposiciones Aplicables.

El Ministerio de Energía y Minas, en su calidad de Autoridad Gubernamental Competente impondrá las servidumbres que sean requeridas de acuerdo con lo establecido en las Leyes y Disposiciones Aplicables, por lo que los costos incurridos para obtener o conservar dichas servidumbres estarán a cargo del CONCESIONARIO.

Asimismo, el CONCESIONARIO debe obtener los permisos, licencias, autorizaciones, concesiones, servidumbres, derechos de uso y otros derechos superficiales y similares, conforme a los requisitos y trámites exigidos por las Leyes y Disposiciones Aplicables. Para tales efectos, se deberá cumplir con la prioridad en trámites dispuesta en el artículo 10 del Decreto Legislativo Nro. 1362.

- 4.2 El CONCESIONARIO obtendrá y mantendrá la titularidad de los derechos sobre los terrenos que requiera para el Proyecto y, de ser el caso, efectuará el saneamiento físico legal correspondiente. De requerirse el saneamiento físico legal, este será realizado por el CONCESIONARIO en el plazo máximo de dieciocho (18) meses contados a partir de la Puesta en Operación Comercial. El cumplimiento de esta obligación debe ser comunicada al CONCEDENTE con el documento que sustente el derecho sobre el terreno.

Asimismo, el CONCESIONARIO adquirirá e instalará en las líneas y subestaciones, equipos y materiales nuevos, conforme al presente Contrato, debiendo tener en cuenta los criterios de homologación y otros aspectos técnicos incluidos en el Anexo 1. Los fabricantes de los referidos equipos y materiales deberán poseer certificación ISO 9001. Deben entenderse como nuevos, aquellos equipos y materiales cuya fecha de fabricación no sea más antigua a dos (2) años anteriores de la Fecha de Cierre y que no hayan tenido ningún uso.

Los equipos o materiales usados podrán utilizarse únicamente durante la operación del Proyecto, siempre que hacerlo resulte necesario para atender temporalmente defectos o fallas mientras se sustituyen los equipos o materiales comprometidos por otros que sean nuevos. El plazo máximo de utilización de los equipos o materiales usados será de doce (12) meses. Estas decisiones se comunicarán al OSINERGMIN, quien realizará la debida supervisión, de acuerdo con el procedimiento que apruebe para dicho efecto.

Las empresas contratistas y subcontratistas para la construcción de la obra deberán poseer certificados ISO 9001 y cumplir con las leyes laborales.

- 4.3 Los hitos señalados en el Anexo 7 deberán producirse en los plazos máximos previstos en dicho anexo, sin perjuicio de lo indicado en la Cláusula 10.

“Decenio de la Igualdad de Oportunidades para Mujeres y Hombres”
“Año del Fortalecimiento de la Soberanía Nacional”
“Año del Bicentenario del Congreso de la República del Perú”

Cuando el incumplimiento de alguno de los referidos hitos obedeciera a acción indebida u omisión de la Autoridad Gubernamental Competente, entendida como la paralización, entorpecimiento o demora en la aprobación de autorizaciones relacionadas con la Puesta en Operación Comercial, así como el otorgamiento de permisos, licencias, autorizaciones, concesiones, servidumbres, derechos de uso y otros derechos superficiales similares necesarios para la construcción del Proyecto (pese a que el CONCESIONARIO haya cumplido con los requisitos y procedimientos exigidos por las Leyes y Disposiciones Aplicables) tales plazos, previa evaluación, se entenderán suspendidos por un período equivalente al de la paralización, entorpecimiento o demora siempre y cuando se hubiera afectado la ruta crítica de la construcción del Proyecto. Para tales efectos, no se requerirá la suscripción de una adenda.

El CONCESIONARIO deberá notificar al CONCEDENTE la acción indebida u omisión de la Autoridad Gubernamental Competente dentro de los diez (10) Días posteriores a su inicio. Posteriormente, y dentro de los quince (15) Días siguientes a que la Autoridad Gubernamental hubiera cumplido con sus obligaciones, el CONCESIONARIO podrá solicitar la suspensión de plazo, adjuntando la documentación sustentatoria respectiva, con copia al OSINERGMIN.

Sin perjuicio de lo anterior, si el cumplimiento de la Autoridad Gubernamental no se ha producido a los noventa (90) días calendario desde la ocurrencia de la acción indebida u omisión de la Autoridad Gubernamental Competente, el plazo del párrafo anterior para que el CONCESIONARIO solicite al CONCEDENTE la suspensión del plazo correspondiente, previsto en el Anexo 7, se empezará a computar desde el día siguiente de cumplido los noventa (90) días antes indicados.

El CONCESIONARIO tendrá como máximo diez (10) Días de ocurrido el cumplimiento de la Autoridad Gubernamental para enviar información complementaria para que el CONCEDENTE considere una suspensión por plazos superiores a los noventa (90) días calendario.

El CONCEDENTE resolverá el pedido de suspensión dentro del plazo de cuarenta y cinco (45) Días posteriores a su presentación. El CONCEDENTE podrá requerir, por única vez, al CONCESIONARIO información adicional (aclaración o subsanación), y le otorgará a este un plazo razonable para atenderla. En este último caso, el plazo de treinta (30) Días para que el CONCEDENTE resuelva el pedido quedará ampliado por única vez hasta por treinta (30) Días adicionales. La omisión de pronunciamiento del CONCEDENTE, dentro del plazo original o el plazo ampliado, se tratará como una aceptación por parte del CONCEDENTE ante el pedido de suspensión.

En caso el CONCEDENTE requiera información adicional al CONCESIONARIO, el plazo de resolución por parte del CONCEDENTE indicado en el párrafo precedente quedará suspendido hasta la entrega de la información requerida por éste al CONCESIONARIO, reanudándose el plazo remanente para el pronunciamiento.

Desde la solicitud de suspensión de plazo referida en el párrafo anterior hasta la respuesta del CONCEDENTE, éste no podrá imputar y, en consecuencia, requerir el pago de penalidades por incumplimientos contractuales derivados de los hechos que sustentan dicha solicitud. En caso el CONCEDENTE desestime la solicitud del CONCESIONARIO, el CONCEDENTE quedará habilitado a requerir las penalidades considerando sus términos y plazos originales. Cualquier controversia sobre la suspensión de plazos se resolverá en un arbitraje conforme a lo dispuesto en la Cláusula 14.

- 4.4 Previo al inicio de la construcción, el CONCESIONARIO deberá haber cumplido lo siguiente: (i) obtener el certificado de conformidad del Estudio de Pre Operatividad del COES, según los requisitos y procedimientos de dicha entidad; (ii) obtener la conformidad del Ministerio de Energía y Minas y la opinión técnica favorable de OSINERGMIN de la ingeniería definitiva conforme a las Cláusulas 4.9 y 4.10, (iii) acreditar el Cierre Financiero y (iv) Obtener la aprobación del Instrumento de Gestión Ambiental correspondiente, según los requisitos y procedimientos de la Autoridad Gubernamental Competente.
- 4.5 El CONCESIONARIO se obliga a contratar a la Empresa Supervisora cuya selección deberá adecuarse a los Términos de Referencia señalados en el Anexo 10. La Empresa Supervisora podrá ser la misma empresa contratada por el CONCESIONARIO en el marco del financiamiento de la Concesión. Los gastos que demande dicha supervisión forman parte de la Oferta del CONCESIONARIO. El CONCESIONARIO deberá remitir una copia del contrato de supervisión al CONCEDENTE en el plazo de cinco (05) días de culminado todas las formalidades de su suscripción.

“Decenio de la Igualdad de Oportunidades para Mujeres y Hombres”
“Año del Fortalecimiento de la Soberanía Nacional”
“Año del Bicentenario del Congreso de la República del Perú”

La Empresa Supervisora deberá empezar sus labores desde el inicio de la ingeniería del Proyecto o del Estudio de Pre Operatividad, lo que ocurra primero.

En caso de terminación anticipada del Contrato, el contrato de supervisión establece los alcances y mecanismos de retribución a la Empresa Supervisora. Si se produce la suspensión del plazo de la Concesión, el CONCESIONARIO, previa conformidad del CONCEDENTE, podrá suspender total o parcialmente las labores de supervisión que correspondan, mientras dure la suspensión.

- 4.6 El OSINERGMIN podrá a través de su propio personal o de empresas especializadas, a su propia cuenta, costo y riesgo, realizar labores de seguimiento de la ejecución de las obras y la inspección técnica de la calidad constructiva, para lo cual el CONCESIONARIO proporcionará las facilidades que razonablemente le sean requeridas, en tanto no afecten el normal desarrollo del Cronograma.

Sin embargo, si durante la inspección técnica se detectasen deficiencias de tal naturaleza que alteren los alcances del Proyecto, afecten la calidad técnica de las instalaciones o pongan en riesgo la calidad del Servicio, el OSINERGMIN solicitará al CONCESIONARIO, con copia al Ministerio de Energía y Minas, que efectúe las correcciones necesarias como condición previa a la continuación de las obras o instalaciones materia de la observación.

Para tales efectos, el OSINERGMIN deberá presentar al CONCESIONARIO toda la información que sustente las deficiencias detectadas y que ameriten, efectivamente, las correcciones solicitadas, junto con el informe que la Empresa Supervisora emita al respecto. El CONCESIONARIO contará con un plazo de diez (10) Días, computados desde la recepción de la información antes referida, para subsanar las observaciones formuladas.

- 4.7 Dentro de los quince (15) meses desde la Fecha de Cierre, el CONCEDENTE deberá remitir una comunicación al CONCESIONARIO indicando que la interconexión Perú-Ecuador del Proyecto Ecuador se encuentra desarrollándose según lo previsto, para lo cual el CONCEDENTE realizará las coordinaciones, a que hubiera lugar, de acuerdo con lo previsto en el Esquema N° 2 del Anexo 1. Únicamente cuando el CONCESIONARIO reciba esta comunicación podrá proseguir con el desarrollo del proyecto posterior a los quince (15) meses desde la Fecha de Cierre. En caso el CONCESIONARIO no haya recibido esta comunicación dentro del indicado plazo de quince (15) meses, se suspenderán los plazos de aquellos hitos, que correspondan, del Anexo 7, que no hayan vencido. Para la suspensión y el reinicio de las actividades no se requerirá la suscripción de una adenda sin perjuicio de las formalidades que deban llevar a cabo las Partes para modificar las fechas de cumplimiento del Anexo 7.

En caso se haya producido la suspensión indicada en el párrafo anterior, el plazo de cumplimiento de los hitos permanecerá suspendido hasta que el CONCESIONARIO reciba una comunicación por parte del CONCEDENTE indicando que se puede proseguir con la implementación del Proyecto. El CONCESIONARIO contará con un plazo adicional de hasta treinta (30) Días para reiniciar las actividades. Durante la suspensión, no se realizará ningún pago por retribución, compensación o indemnización a favor del CONCESIONARIO bajo ningún concepto.

Si la suspensión se mantuviese por un plazo mayor a doce (12) meses, cualquiera de las Partes puede invocar la terminación del Contrato conforme a la Cláusula 13.8. y se reconocerá a favor del CONCESIONARIO, los montos indicados en la Cláusula 13.32.6.

- 4.8 A partir del sexto mes de la Fecha de Cierre, el CONCESIONARIO tendrá la obligación de informar mensualmente al Ministerio de Energía y Minas y al OSINERGMIN, dentro de los primeros quince (15) días calendario siguientes de concluido el mes que se informa, sobre el avance del Proyecto, incluyendo el desarrollo de la ingeniería, adquisición de equipos y materiales, la construcción de las obras y otros aspectos relevantes que requiera el CONCEDENTE y/o el OSINERGMIN. La estructura del mencionado informe será la establecida por el OSINERGMIN.
- 4.9 El Cronograma será entregado debidamente foliado y visado por el CONCESIONARIO al OSINERGMIN y al CONCEDENTE, en el plazo de doce (12) meses contados a partir de la Fecha de Cierre. Asimismo, el Cronograma deberá presentarse valorizado en Dólares, considerando períodos mensuales, en versión impresa, debidamente foliado y visado por el CONCESIONARIO, y en versión digital (MS Project). La versión digital del Cronograma deberá permitir al OSINERGMIN efectuar las verificaciones en forma automatizada y distinguir claramente la ruta crítica de la obra en su conjunto.

**“Decenio de la Igualdad de Oportunidades para Mujeres y Hombres”
“Año del Fortalecimiento de la Soberanía Nacional”
“Año del Bicentenario del Congreso de la República del Perú”**

En el mismo plazo, el CONCESIONARIO entregará también al OSINERGMIN y al Ministerio de Energía y Minas archivos magnéticos fuente que contengan el proyecto de ingeniería a nivel definitivo del Proyecto que incluya la Memoria Descriptiva indicada en el Anexo 8, y las siguientes secciones: Cálculos Justificativos, Metrados, Especificaciones de Suministro y Montaje, y Planos en formato Autocad. El proyecto de ingeniería deberá cumplir, tanto con los alcances técnicos que se especifican en el Anexo 1, como con los resultados del Estudio de Pre Operatividad previamente aprobado, considerando lo indicado en el primer párrafo de la Cláusula 4.10.

- 4.10 Con la presentación del proyecto de ingeniería a nivel definitivo, el CONCESIONARIO deberá adjuntar el informe de la Empresa Supervisora en el que se verificará que el referido proyecto de ingeniería cumple con los alcances técnicos que se especifican en el Anexo 1 y el Estudio de Pre Operatividad, aprobado conforme a los procedimientos establecidos por el COES, tales como el Procedimiento Técnico COES PR-20 o el que lo sustituya, así como otros que sean aplicables. En caso de discrepancia en los alcances técnicos entre el Anexo 1 y el Estudio de Pre Operatividad aprobado por el COES, prevalecerá este último en el ámbito de su competencia, en el marco del Procedimiento PR-20 del COES y sin que ello implique modificar la configuración básica establecida en el Anexo 1, ni ocasione alguna variación en la Base Tarifaria.

En un plazo de veinte (20) Días, contados a partir del día siguiente de la recepción del proyecto de ingeniería, el OSINERGMIN deberá emitir opinión técnica favorable sobre el proyecto de ingeniería a nivel definitivo, el cual que será remitido posteriormente al Ministerio de Energía y Minas para que otorgue su respectiva conformidad en el plazo de veinte (20) Días. En caso de existir observaciones, deberán ser subsanadas por el CONCESIONARIO en el plazo establecido por el OSINERGMIN y/o el Ministerio de Energía y Minas. La responsabilidad del cumplimiento de los aspectos técnicos contemplados en el Contrato y en el Estudio de Pre Operatividad corresponde al CONCESIONARIO, de modo que en ningún caso se podrá imputar responsabilidad al CONCEDENTE; o, se limitará o liberará al CONCESIONARIO de cumplir con sus obligaciones con relación a los Niveles de Servicio.

Cualquier conformidad del Ministerio de Energía y Minas respecto al proyecto de ingeniería a nivel definitivo no implica ni debe interpretarse como que el CONCESIONARIO traslada al CONCEDENTE, total o parcialmente, los riesgos de diseño, financiamiento o construcción, los cuales son competencia y responsabilidad única y exclusiva del CONCESIONARIO.

- 4.11 El CONCESIONARIO deberá considerar que el proyecto de ingeniería a nivel definitivo podrá ser modificado o corregido en virtud de cualquier cambio solicitado por el Autoridad Gubernamental Competente para el otorgamiento de los derechos, licencias y autorizaciones requeridas conforme al Contrato y ser registrado en el cuaderno de obras. Los cambios solicitados en virtud de esta cláusula no podrán modificar aspectos contemplados en el Anexo 1 y el Estudio de Pre Operatividad.

Las modificaciones o correcciones reguladas en la presente cláusula no podrán generar, bajo ningún supuesto, reconocimiento de monto alguno a favor del CONCESIONARIO ni reducir los Niveles de Servicio ni los plazos máximos indicados en el Anexo 7.

El monto de inversión para las obras será determinado a cuenta y riesgo del CONCESIONARIO. No habrá posibilidad de reclamo entre las Partes por un mayor o menor monto de inversión ejecutado por el CONCESIONARIO, siempre que se cumpla con los Niveles de Servicio.

- 4.12 El CONCESIONARIO deberá remitir al OSINERGMIN y al Ministerio de Energía y Minas, una versión actualizada del Cronograma a los dieciocho (18) meses contados a partir de la Fecha de Cierre. El CONCESIONARIO deberá iniciar y, en general, realizar todas las actividades del Cronograma tomando las previsiones necesarias que corresponde a un concesionario de transmisión eléctrica diligente, con la finalidad de evitar demoras o incumplimientos del Cronograma.
- 4.13 La aplicación de lo estipulado en las Cláusulas 4.3 y 10 acarreará, en lo que corresponda, la modificación del Cronograma, teniendo en cuenta que, de acuerdo con lo dispuesto en el artículo 37-D del Reglamento de la Ley de Concesiones Eléctricas, la concesión definitiva recoge el cronograma de ejecución de obras estipulado en el Contrato.

“Decenio de la Igualdad de Oportunidades para Mujeres y Hombres”
“Año del Fortalecimiento de la Soberanía Nacional”
“Año del Bicentenario del Congreso de la República del Perú”

- 4.14 Los informes de avance que presente la Empresa Supervisora deberán ser acordes con la estructura del Cronograma vigente, con distinción precisa de la ruta crítica. En caso de que la ruta crítica se altere y que ello conlleve a un atraso de más de treinta (30) días calendario en la fecha prevista para la Puesta en Operación Comercial, el CONCESIONARIO deberá entregar al Ministerio de Energía y Minas y al OSINERGMIN un Cronograma actualizado dentro de los diez (10) días calendario siguientes a la ocurrencia de tal hecho, para fines de supervisión y seguimiento, donde se detalle las acciones correctivas, sin perjuicio de aplicarse, en caso corresponda, las penalidades conforme al Numeral 4 a) del Anexo 11.
- 4.15 Una copia de los informes elaborados por la Empresa Supervisora indicado en la Cláusula 4.14, deberá ser entregada mensualmente al OSINERGMIN y al Ministerio de Energía y Minas dentro de los primeros quince (15) días calendario.
- 4.16 El CONCESIONARIO está obligado a abrir y mantener un cuaderno de obras, en páginas triplicadas, debidamente foliadas y autorizado por Notario Público, el cual será abierto con antelación al inicio de la ejecución de obras y en el que los representantes debidamente acreditados de la Empresa Supervisora y del CONCESIONARIO, anotarán y suscribirán todas las incidencias importantes en el curso de ejecución de las obras. El cuaderno de obras deberá mantenerse permanentemente en obra y bajo custodia del CONCESIONARIO. El OSINERGMIN tendrá acceso al cuaderno de obra. Al final de cada mes, el CONCESIONARIO entregará una copia del cuaderno de obra actualizado al OSINERGMIN.

5. OPERACIÓN COMERCIAL

- 5.1 Concluida la construcción y efectuadas las pruebas internas de operación, las mismas que corresponden a pruebas funcionales de los equipos, entre otros, con el sistema no energizado, el CONCESIONARIO procederá, en presencia del Inspector, de la Empresa Supervisora y del OSINERGMIN, a efectuar las pruebas de verificación en sitio, las mismas que tienen por objetivo comprobar, siguiendo la metodología establecida en el Anexo 2, que el Proyecto cumple con los requisitos señalados en el Anexo 1 y el Estudio de Pre Operatividad aprobado por el COES. El CONCESIONARIO proporcionará las facilidades al Inspector para la realización de las inspecciones técnicas requeridas.
- 5.2 El Inspector al que se refiere el numeral anterior, será elegido por el CONCESIONARIO de una lista de al menos tres (3) personas jurídicas que el Ministerio de Energía y Minas deberá proponer en el plazo de doce (12) meses antes de la fecha prevista para la Puesta en Operación Comercial, a fin de que inicie sus funciones como mínimo ocho (8) meses antes de dicha fecha.

Si faltando diez (10) meses para la fecha prevista para la Puesta en Operación Comercial, el Ministerio de Energía y Minas no hubiera remitido la lista antes referida, el CONCESIONARIO podrá remitir una comunicación al Ministerio de Energía y Minas para que dicha entidad proceda a nominar la lista de personas jurídicas de las cuales se seleccionará al Inspector, indicando que de no realizarse dicha nominación en el plazo de treinta (30) días calendario de recibida la comunicación, el CONCESIONARIO podrá elegir libremente al Inspector. Cumplido el plazo de treinta (30) días calendario sin nominación por parte del CONCEDENTE, el CONCESIONARIO podrá elegir libremente al Inspector. También podrá elegirlo libremente si no hubiera cursado la comunicación antes indicada y el Ministerio de Energía y Minas no hubiera nominado la lista antes de los nueve (9) meses anteriores a la fecha prevista para la Puesta en Operación Comercial.

La negociación del contrato y la contratación del Inspector estarán a cargo del CONCESIONARIO. Los gastos que demande la labor de inspección forman parte de la Oferta del CONCESIONARIO. Los alcances del contrato del Inspector deberán contar con la conformidad previa del Ministerio de Energía y Minas e incluirán las funciones previstas para este en el presente Contrato. El costo de los honorarios del Inspector será cubierto por el CONCESIONARIO.

El resultado de la selección será remitido al Ministerio de Energía y Minas y al OSINERGMIN para su información.

“Decenio de la Igualdad de Oportunidades para Mujeres y Hombres”
“Año del Fortalecimiento de la Soberanía Nacional”
“Año del Bicentenario del Congreso de la República del Perú”

- 5.3 El CONCESIONARIO deberá proporcionar a la Autoridad Gubernamental Competente la información y facilidades de inspección que ésta requiera para controlar el correcto cumplimiento de sus obligaciones bajo el Contrato. Las inspecciones deberán ser realizadas de manera tal que no afecten la operación del Proyecto.
- 5.4 El CONCESIONARIO será una entidad miembro del COES previamente al inicio de la Operación Experimental. La Operación Experimental se desarrollará por un plazo de treinta (30) días calendario y se inicia cuando se culmine exitosamente el Procedimiento de Verificación de Pruebas del Proyecto contenido en el Anexo 2, con la aprobación del OSINERGMIN del informe final a que se refiere dicho anexo y cuando el COES apruebe la integración del Proyecto al SEIN (conforme al Procedimiento Técnico COES PR-20 o el que haga sus veces, y las Leyes y Disposiciones Aplicables).

Para el cumplimiento de esta cláusula, el CONCEDENTE, de corresponder, deberá haber realizado, con la anticipación debida, todos los actos de coordinación necesarios, de acuerdo con lo previsto en el Esquema N° 2 del Anexo 1, de modo que se planifique que la Puesta en Operación Comercial pueda cumplirse en la fecha prevista y de acuerdo con las Leyes y Disposiciones Aplicables.

Si el Proyecto y sus componentes operan durante este periodo sin interrupciones atribuibles al estudio de ingeniería, estudio de operatividad, calidad del material, calidad constructiva o a los equipos del sistema, se iniciará automáticamente la Puesta en Operación Comercial en la fecha en que concluya el período de treinta (30) días calendario de la Operación Experimental, sin perjuicio que, para efectos tarifarios, el OSINERGMIN y el CONCESIONARIO suscriban el acta correspondiente en un plazo no mayor de cinco (5) Días, la cual incluirá la fecha de inicio de la Puesta en Operación Comercial antes indicada.

- 5.5 En caso de que, durante el periodo de Operación Experimental se produjeran interrupciones atribuibles al estudio de ingeniería, al estudio de operatividad, a la calidad del material, calidad constructiva o a los equipos del sistema, el referido periodo quedará suspendido mediante comunicación que emitirá el OSINERGMIN. Si la subsanación y pruebas respectivas demandaran un tiempo mayor a cinco (5) días calendario consecutivos para superar la interrupción, se iniciará un nuevo periodo de Operación Experimental. En caso se requiera un tiempo menor o igual a los cinco (5) días señalados, se continuará con el cómputo del periodo de Operación Experimental.
- 5.6 De no poder llevarse a cabo la Operación Experimental debido a un desfase en la culminación del Proyecto Ecuador, a pesar de que el CONCESIONARIO haya cumplido sus propias obligaciones, los plazos que correspondan en el Anexo 7 se suspenderán automáticamente. Para tales efectos, no se requerirá la suscripción de una adenda.

A estos efectos, el CONCESIONARIO deberá comunicar al Ministerio de Energía y Minas que ya se encuentra listo para realizar las pruebas de verificación en sitio y la Operación Experimental como mínimo cincuenta (50) días calendario antes de la fecha prevista para la Puesta en Operación Comercial conforme al Anexo 7. El Ministerio de Energía y Minas deberá responder en el plazo máximo de quince (15) Días si las pruebas de verificación en sitio y la Operación Experimental no pudieran llevarse a cabo por un desfase en la construcción del Proyecto Ecuador. Si el Ministerio de Energía y Minas no responde en el indicado plazo, se entenderá que el inicio de las pruebas de verificación en sitio y la Operación Experimental quedarán suspendidos.

Durante la suspensión, no se realizará ningún pago por retribución, compensación o indemnización a favor del CONCESIONARIO. Transcurrido un plazo de seis (6) meses de iniciada la suspensión, cualquiera de las Partes puede invocar la terminación del Contrato conforme a la Cláusula 13.8. y se reconocerá a favor del CONCESIONARIO el Monto de Liquidación indicado en la Cláusula 13.32.6.

Los retrasos en la ejecución del Proyecto Ecuador no liberarán, modificarán ni disminuirán de ninguna manera las obligaciones asumidas por el CONCESIONARIO.

- 5.7 De la misma manera, si ocurriese un impedimento de llevar a cabo la Operación Experimental por hechos no atribuibles a las Partes y que estuvieran relacionadas a la ejecución del proyecto “Enlace 500 kV La Niña – Piura, Subestaciones, Líneas y Ampliaciones Asociadas” el CONCESIONARIO deberá comunicar al Ministerio de Energía y Minas que ya se encuentra listo para realizar la Operación Experimental como mínimo cincuenta (50) días calendario antes de la fecha prevista para la Puesta en Operación Comercial conforme al Anexo 7.

“Decenio de la Igualdad de Oportunidades para Mujeres y Hombres”
“Año del Fortalecimiento de la Soberanía Nacional”
“Año del Bicentenario del Congreso de la República del Perú”

El Ministerio de Energía y Minas deberá responder en el plazo máximo de quince (15) Días si la Operación Experimental no pudiera llevarse a cabo por un hecho no atribuible a las Partes y que estuvieran relacionadas a la ejecución del proyecto “Enlace 500 kV La Niña – Piura, Subestaciones, Líneas y Ampliaciones Asociadas”. Si el Ministerio de Energía y Minas no responde en el indicado plazo, se entenderá que el inicio de la Operación Experimental quedará suspendido.

Durante la suspensión, no se realizará ningún pago por retribución, compensación o indemnización a favor del CONCESIONARIO. Transcurrido un plazo de seis (6) meses de iniciada la suspensión, cualquiera de las Partes puede invocar la terminación del Contrato conforme a la Cláusula 13.8. y se reconocerá a favor del CONCESIONARIO el Monto de Liquidación indicado en la Cláusula 13.32.6.,

- 5.8 El derecho a recibir el pago del régimen tarifario a que se refiere la Cláusula 8, se origina con la Puesta en Operación Comercial.
- 5.9 El CONCESIONARIO mantendrá indemne al CONCEDENTE respecto a cualquier acción o excepción de naturaleza legal, administrativa, arbitral o contractual, o reclamo de cualquier naturaleza respecto de los Bienes de la Concesión o la prestación del Servicio, excepto en caso de que los daños o perjuicios sean causados por el CONCEDENTE, su personal, representantes, agentes o el Inspector.
- 5.10 El Servicio deberá ser prestado de acuerdo con los Niveles de Servicio, de manera tal que se garantice la calidad, eficiencia y su continuidad.

El incumplimiento de las Leyes y Disposiciones Aplicables por parte del CONCESIONARIO durante la prestación del Servicio será sancionado por el OSINERGMIN, de acuerdo con la Tipificación de Infracciones y Escala de Sanciones establecidas para tal efecto, lo que no excluye las compensaciones que resulten aplicables de acuerdo con la Norma Técnica de Calidad de los Servicios Eléctricos (NTCSE), cuando corresponda, conforme a lo dispuesto en la Cláusula 11.4.

Al vencimiento de cada mes calendario, el CONCESIONARIO deberá informar al OSINERGMIN sobre la indisponibilidad fortuita y programada de todos los elementos y/o equipos que conforman el Proyecto durante dicho mes. El CONCESIONARIO informará al OSINERGMIN, con el sustento del caso, la causa y duración de la indisponibilidad, así como las medidas adoptadas para lograr su disponibilidad en el más breve plazo técnicamente posible.

El hecho que el CONCESIONARIO no opere los elementos y/o equipos a fin de maximizar su disponibilidad al servicio del SEIN, o no tome medidas para lograr la disponibilidad en el más breve plazo técnicamente posible, o no informe verazmente sobre los eventos que producen la indisponibilidad, serán considerados, cualesquiera de ellos, como un incumplimiento grave de las obligaciones contractuales del CONCESIONARIO conforme al literal l) de la Cláusula 13.5.2.

De acuerdo con las Leyes y Disposiciones Aplicables, el CONCESIONARIO permitirá a terceros el acceso a las Facilidades Esenciales materia del presente Contrato, de forma tal que puedan conectarse a dichas instalaciones en tanto sea económica y técnicamente viable y no afecte la prestación del Servicio. Para ello, el CONCESIONARIO está obligado a permitir la utilización de sus instalaciones por parte de terceros, quienes deberán asumir los costos correspondientes. La variación de las instalaciones deberá ser comunicada al CONCEDENTE y al OSINERGMIN.

Si además de dichos costos, el tercero pagara al CONCESIONARIO compensaciones u otros conceptos por el uso de las instalaciones, tales montos serán descontados de la Base Tarifaria en el proceso de liquidación correspondiente.

- 5.11 El CONCESIONARIO prestará el Servicio sujetando su actuación a las disposiciones que establezca el COES, tanto en condiciones de operación normal, programación de mantenimiento, así como cuando se presente un estado de alerta, emergencia o recuperación, según las definiciones que dicha entidad atribuye a cada uno de estos estados.
- 5.12 El CONCESIONARIO deberá mantener el inventario actualizado de los Bienes de la Concesión, indicando sus características, ubicación, estado de conservación, funcionamiento y rendimiento, fechas de fabricación e instalación, entre otros. Dicho inventario deberá contener la valoración de los Bienes de la Concesión de acuerdo con los estados financieros auditados. El formato para la presentación de dicho inventario será remitido por el Ministerio de Energía y Minas.

“Decenio de la Igualdad de Oportunidades para Mujeres y Hombres”
“Año del Fortalecimiento de la Soberanía Nacional”
“Año del Bicentenario del Congreso de la República del Perú”

El CONCESIONARIO actualizará el inventario de los Bienes de la Concesión anualmente a la fecha de cierre de los estados financieros auditados, y deberá entregar cada inventario actualizado al Ministerio de Energía y Minas y al OSINERGMIN como máximo el 30 de junio de cada año, acompañando los estados financieros auditados del periodo fiscal inmediato anterior, así como la documentación sustentatoria de aquellos Bienes de la Concesión que hayan sido incorporados a los estados financieros durante el año correspondiente. En caso el CONCESIONARIO desarrolle más de una concesión de transmisión eléctrica, deberá llevar contabilidad separada del Proyecto.

A estos efectos, el CONCESIONARIO deberá organizar las cuentas contables relacionadas al Proyecto, de modo que la situación económica-financiera del mismo pueda ser evaluada de manera independiente a otras cuentas contables. La inclusión contable de otros proyectos o activos no relacionados con el Proyecto no deberá mermar, modificar o evitar el juego de cuentas contables del Proyecto y su evaluación económica-financiera independiente.

- 5.13 El CONCESIONARIO pondrá en marcha y mantendrá un adecuado programa de aseguramiento de calidad que cumpla, por lo menos, lo establecido en las normas NTP-ISO-9001 durante la construcción del Proyecto, y la NTP-ISO-9004-2 durante la explotación del Servicio, o las que las sustituyan.

- 5.14 El CONCESIONARIO no tiene derecho a cuestionar en modo o fuero alguno, ninguna instalación que conforme al Plan de Transmisión o al Plan de Inversiones de Transmisión deba integrarse al Proyecto, ni Refuerzo a ejecutarse de conformidad con el literal b) del numeral 22.2 del artículo 22 de la Ley Nro. 28832, y el numeral 7.6 del artículo 7 del Reglamento aprobado mediante Decreto Supremo No. 027-2007-EM o normas que los sustituyan o modifiquen, ni la Base Tarifaria que el OSINERGMIN hubiese aprobado para el Refuerzo. Sólo puede ejercer o no ejercer su derecho de preferencia para realizar un Refuerzo.

Si el CONCESIONARIO no ejerciera su derecho de preferencia para ejecutar un Refuerzo en la forma y tiempo dispuestos por las Leyes y Disposiciones Aplicables, el Ministerio de Energía y Minas remitirá al CONCESIONARIO una comunicación indicando las facilidades que éste deberá brindar durante el proceso de licitación, así como las facilidades, coordinaciones y distribución de responsabilidades para el diseño, construcción, operación y mantenimiento del refuerzo, así como el presupuesto aprobado por el Ministerio de Energía y Minas de los costos de conexión, propuestos por el CONCESIONARIO.

Los costos adicionales que ocasionen las actividades solicitadas por el Ministerio de Energía y Minas en virtud de la presente cláusula deberán ser cubiertas por el nuevo concesionario que efectúe el Refuerzo.

Si el CONCESIONARIO discrepara en todo o en parte con la referida comunicación, la controversia se resolverá con arreglo a la Cláusula 14. El inicio del proceso de licitación del refuerzo o la instalación a integrar al Proyecto no está sujeto a que concluya el arbitraje, pero la adjudicación del proceso de licitación del refuerzo podrá estar sujeta a la conclusión del Arbitraje, si así lo considera el Ministerio de Energía y Minas.

- 5.15 El CONCESIONARIO será penalizado con el pago a favor del CONCEDENTE, cuando la tasa de salida de servicio de la línea exceda la tolerancia indicada en el Numeral 3.2.2 b) del Anexo 1, conforme al Numeral 7 del Anexo 11.

6. CONTRATOS CON TERCEROS

- 6.1 En todos los contratos, convenios o acuerdos que el CONCESIONARIO celebre con sus socios o terceros que tengan relación directa con las labores de construcción, operación y mantenimiento y la prestación del Servicio, salvo (i) aquellos contratos por adhesión con cláusulas de contratación aprobadas administrativamente y (ii) los contratos a suscribirse con los Acreedores Permitidos deberán incluir cláusulas que contemplen lo siguiente:

- a) El CONCEDENTE no es responsable por los créditos o derechos derivados de contratos de terceros con el CONCESIONARIO.
- b) Limitar su plazo de vigencia a fin de que, en ningún caso, aquellos excedan la vigencia o el plazo del Contrato.

“Decenio de la Igualdad de Oportunidades para Mujeres y Hombres”
“Año del Fortalecimiento de la Soberanía Nacional”
“Año del Bicentenario del Congreso de la República del Perú”

- c) La renuncia del tercero a interponer acciones de responsabilidad civil contra el CONCEDENTE y sus funcionarios, representantes y cualquier tipo de personal vinculado a este.
- d) Permitir al CONCEDENTE, a su sola opción, asumir la posición contractual del CONCESIONARIO en dichos contratos, a través de una cesión de posición contractual autorizada irrevocablemente y por adelantado por la persona jurídica correspondiente, en caso se produzca la terminación del Contrato por cualquier causa, posibilitando la continuación de tales contratos en los mismos términos, o su renegociación de ser el caso, y, por tanto, la ejecución del Proyecto o la prestación del Servicio.

En los contratos o acuerdos que el CONCESIONARIO celebre con terceros y con los Acreedores Permitidos, deberá estipularse que el CONCEDENTE no es responsable por los créditos o derechos derivados de contratos de terceros con el CONCESIONARIO. Los referidos contratos no son oponibles al Estado. De este modo, ninguno de los contratos o acuerdos del CONCESIONARIO limitará de forma alguna el cumplimiento de las obligaciones asumidas en el presente Contrato, y cualquier costo y sobre costo serán de entera responsabilidad del CONCESIONARIO.

El CONCESIONARIO deberá remitir al CONCEDENTE, con copia al OSINERGMIN, dentro de los diez (10) días calendario después de su celebración y/o modificación, según corresponda, copia de los contratos que considere indispensables para la ejecución del Proyecto y la prestación del Servicio (contratos de construcción, operación y mantenimiento o similares).

Asimismo, deberá remitir un listado detallado y completo de la totalidad de los contratos suscritos y vigentes vinculados a la ejecución del Proyecto y la prestación del Servicio, el mismo que se remitirá dentro de los primeros quince (15) días calendario de cada año calendario.

De ser el caso, el CONCESIONARIO deberá entregar copias de los contratos que adicionalmente solicite el CONCEDENTE dentro de los diez (10) días calendario, computados a partir de la recepción de la solicitud correspondiente.

En ningún caso el CONCESIONARIO se exime de responsabilidad frente al CONCEDENTE, por actos u omisiones derivados de la ejecución de los contratos suscritos con terceros, que puedan tener incidencia sobre la Concesión.

El CONCEDENTE guardará confidencialidad sobre la información remitida en virtud de la presente cláusula, salvo que la Leyes y Disposiciones Aplicables determinen la necesidad de su publicidad.

- 6.2 En sus relaciones laborales, el CONCESIONARIO deberá ajustarse a las Leyes y Disposiciones Aplicables.

El CONCESIONARIO deberá contar con un equipo de personal, propio o subcontratado, que ante cualquier situación de emergencia garantice la prestación adecuada del Servicio durante el horario convenido para la operación.

En caso se produzca la terminación del Contrato, el CONCESIONARIO es responsable exclusivo del pago de todos los beneficios laborales, remuneraciones y demás beneficios legales, convencionales o unilaterales, adeudados a sus trabajadores hasta la fecha en que se produjo la terminación del Contrato.

En el supuesto que judicialmente se ordenara al CONCEDENTE a pagar alguna acreencia laboral a favor de uno o más trabajadores del CONCESIONARIO, que se hubiese generado durante la vigencia del Contrato, el CONCEDENTE se encontrará plenamente facultado a repetir contra el CONCESIONARIO.

El CONCESIONARIO determinará libremente el número de personal que requiera para cumplir con el presente Contrato.

7. CONTRATOS DE SEGURO

- 7.1 El CONCESIONARIO contratará y mantendrá vigentes todas las pólizas de seguro que se requieran en virtud del presente Contrato con compañías de seguros que tengan la calificación mínima de “A”, cuya evaluación haya sido realizada por una empresa clasificadora de riesgo nacional debidamente autorizada por la Superintendencia de Mercado de Valores (SMV).

“Decenio de la Igualdad de Oportunidades para Mujeres y Hombres”
“Año del Fortalecimiento de la Soberanía Nacional”
“Año del Bicentenario del Congreso de la República del Perú”

En caso las compañías de seguros a ser contratadas por el CONCESIONARIO no operen en la República del Perú, el CONCESIONARIO deberá acreditar ante el CONCEDENTE, para su conformidad, que la referida compañía:

- a) Se encuentra legalmente constituida en su país de origen y en capacidad de asegurar riesgos originados en el extranjero;
- b) Está facultada de acuerdo con la legislación de su país de origen a emitir las pólizas exigidas en la presente cláusula.
- c) Cuenta con una clasificación de riesgo internacional igual o mejor a “BBB+” (o clasificación equivalente). Dicha clasificación deberá ser otorgada por una clasificadora de riesgo que clasifica a la República del Perú.

Los reaseguradores internacionales que cubran los riesgos del asegurador contratado por el CONCESIONARIO deberán tener una calificación mínima de “A-”, otorgada por una entidad clasificadora de riesgos internacional que clasifica a la República del Perú, al momento de la contratación y las sucesivas renovaciones.

7.2 Durante la vigencia del Contrato, el CONCESIONARIO, asumiendo todos los costos, incluyendo el deducible, franquicias y/o coaseguros, tomará y mantendrá desde el inicio de la obra, salvo para los seguros indicados en el literal b), los siguientes seguros, los cuales no excluirán ni restringirán la responsabilidad del CONCESIONARIO por las obligaciones asumidas en el Contrato:

- a) Seguro de responsabilidad civil contra cualquier daño, pérdida o lesión que pudiere sobrevenir a bienes y personas. Deberá cubrir un monto no menor a cinco millones de Dólares (US\$ 5 000 000) por evento. En este caso, el CONCEDENTE deberá figurar como asegurado adicional.
- b) Seguro que cubra el valor de los Bienes de la Concesión y póliza de obra civil terminada, tomando en cuenta los riesgos específicos identificados en el estudio de riesgo. Las coberturas de este seguro serán cuando menos las siguientes: daños parciales o totales, daños por agua o inundación, terremoto, derrumbes, incendio, terrorismo, vandalismo, conmoción civil, robo, hurto, apropiación ilícita y daños provocados por error o falla de terceros. Los seguros señalados en este literal deberán cubrir una suma asegurada por un monto no menor a la pérdida máxima probable (PMP) determinado por el estudio de riesgo que el CONCESIONARIO contratará con una empresa especializada de reconocido prestigio internacional. Estos seguros deberán estar vigentes desde la culminación de las obras.
- c) Seguros laborales, según sean exigidos en las Leyes y Disposiciones Aplicables.
- d) Asimismo, durante la construcción, el CONCESIONARIO debe contratar o hacer que se contrate la póliza CAR/EAR (*Construction All Risk/Engineering All Risk*, por sus siglas en inglés), la cual debe incluir como mínimo las secciones (coberturas) A y B, así como daño malicioso, vandalismo, terrorismo, robo, cables subterráneos, tubería y demás instalaciones subterráneas, errores de diseño, debilitamiento de elementos cortantes y cualquier otra cobertura considerada en una póliza CAR/EAR.

7.3 Los certificados de seguros por cada póliza deberán tener las siguientes características:

- a) Contener una declaración en la que el CONCEDENTE aparezca como beneficiario adicional según corresponda.
- b) Contener una declaración en la que la compañía de seguros haya renunciado a los derechos de subrogación con respecto al CONCEDENTE.
- c) Contener la renuncia a interponer algún reclamo o interponer alguna medida judicial o extrajudicial contra el CONCEDENTE y sus funcionarios, representantes y cualquier tipo de personal vinculado a éste.

7.4 El CONCESIONARIO deberá renovar las pólizas de seguro por lo menos veinticinco (25) Días antes de su vencimiento.

7.5 De darse un caso de infraseguro o eventos no cubiertos por inadecuado aseguramiento del CONCESIONARIO, éste será responsable por el monto no cubierto.

- 7.6 Las pólizas que se emitan de conformidad con lo establecido en esta cláusula deberán contener las estipulaciones siguientes:
- La compañía aseguradora quede obligada a comunicar al CONCEDENTE de cualquier omisión de pago del CONCESIONARIO, con una anticipación no menor de veinticinco (25) Días a la fecha en que tal omisión pueda determinar la caducidad o pérdida de vigencia de la póliza en forma total o parcial. La obligación de notificación será también aplicable al supuesto de cesación, retiro, cancelación o falta de renovación de cualquier seguro que el CONCESIONARIO deba mantener conforme al Contrato.
 - En caso de Destrucción Total, el beneficiario de la póliza será el CONCEDENTE y los beneficios de las pólizas serán entregadas por la compañía aseguradora a un fideicomiso constituido por el CONCESIONARIO quien además asumirá su costo. Si las Partes llegasen a un acuerdo de reconstrucción dentro del plazo previsto en la Cláusula 13.9, el fiduciario será instruido por el CONCEDENTE para que entregue los dineros al CONCESIONARIO conforme a lo convenido por las Partes. En caso las Partes no llegasen a un acuerdo de reconstrucción, el fiduciario deberá cumplir con las labores de Liquidación del Contrato previsto en la Cláusula 13.
- 7.7 Si el siniestro no califica como Destrucción Total:
- El CONCESIONARIO se obliga a utilizar el dinero percibido del seguro para reemplazar y/o reparar los bienes afectados por el siniestro respectivo.
 - En caso de que los recursos de los seguros no alcancen para reemplazar o reparar los bienes afectados, el CONCESIONARIO será responsable, a su costo, de cubrir el monto restante.
 - Las tareas de reemplazo y/o reparación de los bienes se efectuarán de manera tal que el Servicio no sea suspendido sino por el tiempo mínimo indispensable.

8. RÉGIMEN TARIFARIO

- 8.1 Para efectos de esta cláusula, se entiende por:
- Base Tarifaria: Monto Anual definido en el artículo 1 de la Ley Nro. 28832, a reconocer por la prestación del Servicio y determinado conforme a la presente Cláusula 8.
 - Costo de Inversión: la cantidad de US\$ _____ Constituye la inversión o componente de inversión a los que se refieren los artículos 24 y 25 de la Ley Nro. 28832 (formularios 4, 4-A y 4-AA incluidos como Anexo 6).
 - Costo de Operación y Mantenimiento anual: la cantidad de US\$ _____. Constituye los costos eficientes de operación y mantenimiento a los que se refieren los artículos 24 y 25 de la Ley Nro. 28832 (formularios 4, 4-A y 4-AA incluidos como Anexo 6).
 - Periodo de Recuperación: al plazo de treinta (30) años, contado a partir de la Puesta en Operación Comercial.
 - Tasa de Actualización: corresponde al valor de la tasa de actualización al que se refiere el artículo 79 de la Ley de Concesiones Eléctricas, vigente a la fecha de presentación de ofertas.
 - Índice de Actualización: es el índice WPSFD4131 (Finished Goods Less Food and Energy); publicado por el Departamento de Trabajo del Gobierno de los Estados Unidos de Norteamérica. Se utilizará el último dato publicado como definitivo en la fecha que corresponda efectuar la actualización. El índice inicial será el último dato publicado como definitivo que corresponda al mes de la fecha de presentación de Ofertas.
- En caso el índice WPSFD4131 sea descontinuado, el mismo será reemplazado por el índice equivalente que lo sustituya conforme a la declaración oficial del Departamento de Trabajo del Gobierno de los Estados Unidos de América u organismo que lo sustituya.
- La actualización del Costo de Inversión y Costos de OyM se realizará anualmente multiplicando el valor que resulte del proceso de licitación por el siguiente factor:

“Decenio de la Igualdad de Oportunidades para Mujeres y Hombres”
“Año del Fortalecimiento de la Soberanía Nacional”
“Año del Bicentenario del Congreso de la República del Perú”

Fa= IPPn/IPPO

Donde

Fa : Factor de actualización

IPPn : Índice de Actualización, se utilizará el último dato definitivo de la serie indicada, disponible en la fecha que corresponda efectuar la actualización.

IPPO : Índice de Actualización inicial, se utilizará el que corresponda al mes de la fecha de Presentación de Ofertas.

- 8.2 El Costo de Inversión y el Costo de Operación y Mantenimiento indicados en la Cláusula 8.1 están expresados a la fecha de presentación de Ofertas. Dichos montos serán actualizados anualmente utilizando el Índice de Actualización indicado en el literal f) de la Cláusula 8.1. Los valores actualizados son los expresados al final de cada periodo tarifario.
- 8.3 La Base Tarifaria se regirá por lo estipulado en la Ley Nro. 28832 y el Reglamento de Transmisión, vigentes a la fecha de presentación de Ofertas.
- 8.4 El OSINERGMIN establece la Base Tarifaria de acuerdo con los artículos 24 y 25 de la Ley Nro. 28832 y el artículo 22 del Reglamento de Transmisión, empleando la Tasa de Actualización definida en el literal e) de la Cláusula 8.1.
- 8.5 La Base Tarifaria será pagada por los usuarios, de acuerdo con lo dispuesto en el artículo 26 de la Ley Nro. 28832 y en el artículo 27 del Reglamento de Transmisión. Para el cálculo de la tasa mensual, se empleará la Tasa de Actualización definida en el literal e) de la Cláusula 8.1.
- 8.6 La Base Tarifaria incluye los resultados de la liquidación anual que efectuará el OSINERGMIN de acuerdo con lo estipulado en el literal c) del artículo 24 de la Ley Nro. 28832 y el numeral 22.4 del artículo 22 del Reglamento de Transmisión.
- 8.7 El OSINERGMIN aprobará los procedimientos de detalle que se requieran para la aplicación de la presente cláusula, incluyendo lo relativo a la conversión a Dólares de los ingresos percibidos en Soles, el redondeo de las cifras, la pre liquidación de ingresos, así como la información y documentación que éste debe presentar, conforme a las Leyes y Disposiciones Aplicables.
- 8.8 La Base Tarifaria remunera todos los costos asociados al Proyecto y prestación del Servicio.
- 8.9 La obligación del CONCESIONARIO de cumplir las normas peruanas y/o comunitarias aplicables a enlaces internacionales, no modificará en forma alguna el Régimen Tarifario estipulado en el Contrato.

9. FINANCIAMIENTO DE LA CONCESIÓN

- 9.1 Para cumplir con el objeto del Contrato, el CONCESIONARIO podrá obtener el financiamiento con recursos propios o de terceros que estime conveniente. Las obligaciones de PROINVERSIÓN indicadas en la presente cláusula se mantendrán vigentes hasta la Puesta en Operación Comercial.
- 9.2 Lo estipulado en el párrafo anterior, no eximirá al CONCESIONARIO de su obligación de cumplir con todas y cada una de las disposiciones del presente Contrato, del Contrato de Concesión Definitiva de Transmisión Eléctrica y de las Leyes y Disposiciones Aplicables. Las entidades financieras o cualquier persona que actúe en representación del CONCESIONARIO no serán responsables del cumplimiento de las obligaciones del CONCESIONARIO establecidas en el Contrato y en las Leyes y Disposiciones Aplicables.
- 9.3 En la estructuración del financiamiento, el CONCESIONARIO podrá incluir:
 - a) Garantías a ser otorgadas a los Acreedores Permitidos, que incluyan gravámenes sobre los Bienes de la Concesión, el derecho de la Concesión, las acciones o participaciones en el CONCESIONARIO, o cualquier derecho que corresponda al CONCESIONARIO según el Contrato.
 - b) La transferencia en dominio fiduciario del derecho de Concesión a un fideicomiso, en cuyo caso para ser aceptado por el CONCEDENTE, el CONCESIONARIO deberá mantener todas las obligaciones a las que se compromete por este Contrato, sin excepción alguna.

“Decenio de la Igualdad de Oportunidades para Mujeres y Hombres”
“Año del Fortalecimiento de la Soberanía Nacional”
“Año del Bicentenario del Congreso de la República del Perú”

- c) Para los casos a) y b) se requiere la aprobación previa del CONCEDENTE, quien deberá pronunciarse en un plazo no mayor de treinta (30) Días, computados desde la recepción de la solicitud presentada por el CONCESIONARIO.

El CONCEDENTE estará facultado para requerir información adicional al CONCESIONARIO, en cuyo caso se suspende el plazo anterior. El plazo se contabilizará nuevamente cuando el CONCESIONARIO presente la información adicional requerida. Si el CONCEDENTE no se pronuncia en el plazo antes indicado, entonces los conceptos indicados en los literales a) y/o b), según corresponda, se entenderán rechazados para todos los efectos.

- d) Si el rechazo indicado en el literal c) ocurriese porque el CONCEDENTE no se pronunció conforme a lo indicado en dicho literal, el CONCESIONARIO podrá presentar nuevamente los conceptos indicados en los literales a) y/o b), según corresponda, para aprobación del CONCEDENTE. El CONCEDENTE tendrá el mismo plazo y seguirá el procedimiento indicado en el literal c) precedente para pronunciarse.

En caso el CONCEDENTE no se pronuncie en el plazo establecido o vencida la ampliación del plazo para pronunciarse, se entenderá que la solicitud ha sido aprobada. En caso de ocurrir una aprobación, esta no podrá ser entendida como un aval o seguro por parte del CONCEDENTE respecto de los acuerdos a los que hubiera llegado el CONCESIONARIO para el financiamiento del Proyecto.

- e) Si las garantías incluyen únicamente (i) gravámenes sobre las acciones o participaciones en el CONCESIONARIO distintos a la Participación Mínima o (ii) los flujos de dinero por la prestación del Servicio, no se requerirá aprobación previa del CONCEDENTE.

9.4 Si el financiamiento comprende o está garantizado con los Bienes de la Concesión, el derecho de la Concesión, los flujos de dinero por la prestación del Servicio o cualquier derecho que corresponda al CONCESIONARIO según el Contrato (en adelante, Endeudamiento Garantizado Permitido), el CONCESIONARIO deberá cumplir las cláusulas siguientes.

9.5 El CONCESIONARIO que desee utilizar un Endeudamiento Garantizado Permitido deberá presentar el borrador final del contrato de hipoteca sobre el derecho de concesión, contrato de garantía mobiliaria, según correspondan que sustenten el Endeudamiento Garantizado Permitido ante PROINVERSIÓN para su revisión y conformidad. Asimismo, presentará una declaración jurada emitida por el potencial Acreedor Permitido en la que declare que cumple con las calidades establecidas en la definición de “Acreedor Permitido” del Contrato.

A efectos de lo anterior, PROINVERSIÓN únicamente se pronunciará respecto a lo siguiente: i) si los Acreedores Permitidos cumplen con lo indicado en la definición del presente Contrato; ii) si el borrador final de los contratos que sustenten el Endeudamiento Garantizado Permitido cumple con lo previsto en la Cláusula 9.6 No corresponde al CONCEDENTE ni a PROINVERSIÓN evaluar los términos de financiamiento.

Entregados dichos documentos, PROINVERSIÓN en un plazo no mayor de veinte (20) Días deberá comunicar al CONCEDENTE y CONCESIONARIO el resultado de la revisión. PROINVERSIÓN estará facultado para requerir información adicional al CONCESIONARIO, en cuyo caso se suspende el plazo anterior. El plazo se contabilizará nuevamente cuando el CONCESIONARIO presente la información adicional requerida. Si PROINVERSIÓN no se pronuncia en el plazo antes indicado, entonces los documentos se entenderán como rechazados para todos los efectos.

Si los documentos fueran rechazados porque PROINVERSIÓN no se pronunció conforme a lo indicado en el literal anterior, el CONCESIONARIO podrá presentar nuevamente los documentos para aprobación de PROINVERSIÓN. En este caso, PROINVERSIÓN tendrá el plazo de diez (10) Días y seguirá el mismo procedimiento indicado en el párrafo anterior. En caso PROINVERSIÓN no se pronuncie en el plazo establecido, o vencida la ampliación del plazo para pronunciarse, se entenderá que los documentos han sido aprobados.

Lo estipulado en los párrafos anteriores no libera al CONCESIONARIO del cumplimiento de todas y cada una de las disposiciones del Contrato y de las Leyes y Disposiciones Aplicables.

La denegación de la autorización a que se refiere la presente cláusula deberá generarse de manera debidamente motivada.

“Decenio de la Igualdad de Oportunidades para Mujeres y Hombres”
“Año del Fortalecimiento de la Soberanía Nacional”
“Año del Bicentenario del Congreso de la República del Perú”

El mismo procedimiento se aplicará en caso, se requiera modificaciones al Endeudamiento Garantizado Permitido respecto a los aspectos vinculados a los numerales i. y ii. del segundo párrafo del presente numeral.

9.6 Los contratos que sustenten el Endeudamiento Garantizado Permitido deberán estipular:

- a) Términos financieros incluyendo tasa o tasas de interés, reajustes de capital, condiciones de pago y otros términos, que sean los usuales para operaciones bajo condiciones similares en el mercado nacional y/o internacional.
- b) Que los recursos que se obtengan:
 - i. Serán destinados únicamente al financiamiento de los Bienes de la Concesión, para la adquisición de bienes y servicios requeridos para brindar el Servicio, o como capital de trabajo para la explotación de los Bienes de la Concesión, así como para construir, equipar y operar la Concesión.
 - ii. Sin perjuicio de lo establecido en el acápite i. precedente, el financiamiento de largo plazo que pudiera ser concertado por el CONCESIONARIO podrá emplearse: (a) en pagar créditos puente y otros endeudamientos utilizados para la adquisición de Bienes de la Concesión, o para provisión de capital de trabajo necesario para la explotación de los Bienes de la Concesión; o, (b) en sustituir préstamos de accionistas o de Empresas Vinculadas (en tanto hayan sido destinados a lo indicado en el acápite i. anterior o en el presente literal), en concordancia con los parámetros de endeudamiento máximo consignados en los contratos de financiamiento suscritos.
- c) Que ninguna de tales operaciones puede tener como efecto directo o indirecto eximir al CONCESIONARIO de su obligación de cumplir con todas y cada una de las disposiciones del Contrato y de las Leyes y Disposiciones Aplicables.
- d) Que el CONCESIONARIO y los Acreedores Permitidos deberán levantar todas las garantías, cargas y gravámenes que pudieran existir sobre los Bienes de la Concesión o sobre el derecho de Concesión, como máximo, al finalizar el plazo de veintinueve (29) años contados a partir de la Puesta en Operación Comercial.

En caso de terminación del Contrato por causas distintas a vencimiento del plazo del Contrato y mutuo disenso, la obligación antes indicada deberá cumplirse en un plazo no mayor a ciento veinte (120) Días de comunicada la decisión de terminar el Contrato en aplicación de la causal correspondiente.

Las obligaciones indicadas en este literal serán exigibles aun cuando subsista cualquier obligación pendiente por parte del CONCESIONARIO a los Acreedores Permitidos o terceros. El incumplimiento o el cumplimiento parcial, tardío o defectuoso de estas obligaciones, provocará la obligación del CONCESIONARIO de pagar al CONCEDENTE la penalidad establecida en el numeral 6 del Anexo 11.

9.7 Los contratos que sustenten el Endeudamiento Garantizado Permitido podrán estipular:

- a) Que, si el CONCESIONARIO o los Acreedores Permitidos lo solicitan, el CONCEDENTE enviará a los Acreedores Permitidos, copia de las comunicaciones cursadas por el CONCEDENTE al CONCESIONARIO respecto al avance del Proyecto, y les informará de cualquier hecho que pudiera ocasionar la terminación del Contrato. Los Acreedores Permitidos indicarán al CONCEDENTE las comunicaciones cursadas al CONCESIONARIO cuya copia solicitan.
- b) Que los Acreedores Permitidos podrán solicitar al CONCEDENTE la sustitución del CONCESIONARIO, sin que haga falta el consentimiento del CONCESIONARIO, de producirse un evento de incumplimiento sustancial, según se defina como tal en cada contrato de financiamiento.

Para realizar esta solicitud, los Acreedores Permitidos deberán haber notificado de tal evento al CONCESIONARIO y haber procedido de conformidad a lo dispuesto en el propio contrato de financiamiento. Una vez presentada dicha solicitud, el CONCEDENTE estará impedido de declarar la Terminación del Contrato por un lapso de cuatro (4) meses contados a partir de la fecha de recepción de la solicitud.

“Decenio de la Igualdad de Oportunidades para Mujeres y Hombres”
“Año del Fortalecimiento de la Soberanía Nacional”
“Año del Bicentenario del Congreso de la República del Perú”

Para la sustitución del CONCESIONARIO, se procederá de la siguiente manera:

- i. Los Acreedores Permitidos propondrán al CONCEDENTE a una persona jurídica con las calificaciones técnicas que cumpla directamente o a través de Empresas Vinculadas, los requisitos de Calificación que en su momento se exigieron en el Concurso, para asumir la posición contractual del CONCESIONARIO o cambiar al Operador Calificado, según sea el caso, y garantizar la continuidad del Servicio.
- ii. El CONCEDENTE no negará la sustitución sin expresión de causa y contestará la solicitud en el plazo de treinta (30) Días; caso contrario se entenderá aceptada.

El nuevo concesionario contará con un plazo de ciento ochenta (180) días calendario, contados a partir de la presentación de la solicitud, para iniciar su operación. Vencido el plazo antes indicado, el CONCEDENTE tendrá expedito su derecho a solicitar la terminación del Contrato.

- c) Que los Acreedores Permitidos, en caso de terminación anticipada del Contrato, tendrán el derecho, de recibir las sumas de dinero a que hubiere lugar, luego de aplicarse la Cláusula 13.35.

9.8 El CONCESIONARIO deberá presentar los documentos que sustenten el Cierre Financiero ante PROINVERSIÓN para su revisión y conformidad, conforme a lo dispuesto en el numeral 26.4 del artículo 26 del Decreto Legislativo Nro. 1362. Para acreditar el Cierre Financiero por el monto de inversión para las obras requeridas hasta la obtención de la Puesta en Operación Comercial, el CONCESIONARIO deberá presentar lo siguiente: i) copia de los contratos de financiamiento debidamente suscritos; y/o ii) copia literal de la partida del CONCESIONARIO, emitida por el Registro Público correspondiente en la que conste el aporte de capital emitido como máximo treinta (30) Días antes de su presentación; iii) en el caso de los contratos de financiamiento con Acreedores Permitidos, declaración jurada emitida por el Acreedor Permitido en la que declare que cumple con las calidades establecidas en la definición de “Acreedor Permitido” del Contrato conforme al formato del Anexo 12.

9.9 La conformidad a ser emitida por PROINVERSIÓN se ceñirá a lo siguiente: i) que los montos de aporte de capital y/o montos de recursos propios y/o montos de endeudamiento cubren las necesidades para la construcción y equipamiento del proyecto conforme al cronograma de valorización que se refiere la Cláusula 4.9; y ii) En caso el financiamiento se realice con Acreedores Permitidos, se verificará que los contratos de garantía que ha otorgado el CONCESIONARIO no alteran el Contrato ni generen riesgos o alguna responsabilidad adicional al CONCEDENTE no regulada en el Contrato.

No corresponde al CONCEDENTE ni a PROINVERSIÓN evaluar los términos de financiamiento. PROINVERSIÓN en un plazo no mayor de treinta (30) Días deberá comunicar al CONCEDENTE y CONCESIONARIO el resultado de la revisión. PROINVERSIÓN estará facultado para requerir información adicional al CONCESIONARIO, en cuyo caso se suspende el plazo para comunicar al CONCEDENTE. El plazo se contabilizará nuevamente cuando el CONCESIONARIO presente la información adicional requerida. En caso PROINVERSIÓN no se pronuncie en el plazo establecido, se entenderá que los documentos han sido aprobados.

En todo caso, los contratos o acuerdos referidos deberán contener expresamente una disposición referida a que en caso el financiamiento quede sin efecto o el CONCESIONARIO incurra en alguna causal que active su terminación o resolución, el Acreedor Permitido comunicará en cinco (5) Días dicha situación al CONCEDENTE.

Asimismo, dichos contratos deberán también contener cláusulas que aseguren que los recursos del endeudamiento serán utilizados exclusivamente para cumplir las obligaciones del CONCESIONARIO establecidas en el presente Contrato.

9.10 Producido el Cierre Financiero, el CONCESIONARIO entregará al CONCEDENTE y a PROINVERSIÓN copia de los contratos respectivos con los Acreedores Permitidos, fiduciarios y cualquier tercero que participe en la operación. Asimismo, deberá entregar copia de cualquier modificación a dichos contratos o contrato posteriormente suscrito, dentro de los treinta (30) días siguientes de su suscripción. Del mismo modo informará al CONCEDENTE semestralmente respecto de los saldos deudores con cada acreedor. El CONCEDENTE guardará confidencialidad sobre la información remitida en virtud de la presente cláusula, salvo que las Leyes y Disposiciones Aplicables determinen la necesidad de su publicidad.



- 9.11 El presente Contrato no contempla el otorgamiento o contratación de garantías financieras por parte del Estado a favor del CONCESIONARIO.

10. FUERZA MAYOR O CASO FORTUITO

- 10.1 Para la etapa de construcción, que abarca desde la Fecha de Cierre hasta la Puesta en Operación Comercial, es aplicable lo dispuesto en las Cláusulas 10.2 a 10.8.

Desde la integración del Proyecto al SEIN declarada por el COES hasta la culminación de la vigencia del Contrato, la investigación, asignación de responsabilidades, determinación y pago de compensaciones, revisión o impugnación, solicitud de fuerza mayor o caso fortuito por temas referidos a la interrupción del suministro, así como cualquier otro asunto relativo a la NTCSE y sus normas complementarias, se regirán por lo dispuesto en dicha norma, sus normas complementarias, modificatorias, y las Leyes y Disposiciones Aplicables.

- 10.2 Ninguna de las Partes será imputable por la inejecución de una obligación o por su cumplimiento parcial, tardío o defectuoso, si es provocada por fuerza mayor o caso fortuito.
- 10.3 Para fines de la Cláusula 10.2, fuerza mayor o caso fortuito es un evento, condición o circunstancia no imputable a las Partes, indistintamente, de naturaleza extraordinaria, imprevisible e irresistible, que impida a alguna de ellas cumplir con las obligaciones a su cargo o cause su cumplimiento parcial, tardío o defectuoso.

El suceso deberá estar fuera del control razonable de la Parte que invoque la causal, la cual a pesar de todos los esfuerzos razonables para prevenir o mitigar sus efectos, no puede evitar que se configure la situación de incumplimiento.

La fuerza mayor o caso fortuito incluye, pero no se limita a lo siguiente, siempre que el hecho satisfaga la definición que antecede:

- a) Cualquier acto de guerra externa, interna o civil (declarada o no declarada), estado de sitio, invasión, conflicto armado, bloqueo, revolución, motín, insurrección, conmoción civil o actos de terrorismo, que impida al CONCESIONARIO cumplir con sus obligaciones dentro del plazo del Contrato.
- b) Cualquier paro o huelga de trabajadores que no mantengan una relación laboral o comercial con el CONCESIONARIO o con sus proveedores, que le impida cumplir con sus obligaciones dentro del plazo del Contrato.
- c) Cualquier protesta, acto de violencia o de fuerza realizados por organizaciones comunales, sociales, sindicales, o políticas que afecten directamente al CONCESIONARIO por causas ajenas a su voluntad, que no le sean imputables y que vayan más allá de su control razonable.
- d) El descubrimiento de restos arqueológicos y/o paleontológicos que impida al CONCESIONARIO culminar dentro del plazo del Contrato, la ejecución de las obras, o que se ordene la paralización de las mismas por disposición de la Autoridad Gubernamental Competente.
- e) Cualquier terremoto, inundación, sequía, incendio, explosión, o cualquier fenómeno meteorológico o hidrológico, siempre que afecte de manera directa total o parcialmente los Bienes de la Concesión y/o la Obra o sus elementos, y que a su vez impida al CONCESIONARIO cumplir con sus obligaciones dentro del plazo del Contrato.
- f) Cualquier epidemia, contaminación, plaga o evento similar que impida o limite al CONCESIONARIO cumplir con sus obligaciones dentro del plazo del Contrato.
- g) La eventual destrucción de las Obras, de forma total o parcial de las mismas, o daños a los Bienes de la Concesión, siempre que impidan al CONCESIONARIO cumplir con las obligaciones a su cargo.
- h) La eventual confiscación o requisa de los Bienes de la Concesión y su imposibilidad de recuperación, ocasionados por orden de cualquier autoridad, por causas no imputables al CONCESIONARIO, que afecten gravemente la ejecución del Contrato impidiendo al CONCESIONARIO cumplir con las obligaciones a su cargo.
- i) En caso que transcurra el plazo de suspensión previsto en la Cláusula 4.7 o, la Cláusula 5.6 o, Cláusula 5.7.

“Decenio de la Igualdad de Oportunidades para Mujeres y Hombres”
“Año del Fortalecimiento de la Soberanía Nacional”
“Año del Bicentenario del Congreso de la República del Perú”

10.4 Con el solo transcurso de los plazos de suspensión indicados en las Cláusulas 4.7, 5.6 y 5.7 se genera, de manera automática, la configuración de un evento de fuerza mayor y faculta a cualquiera de las Partes a invocar la terminación del Contrato de acuerdo con la Cláusula 13.8. Para los casos en que se vea afectado el cumplimiento oportuno de alguno de los hitos establecidos en el Anexo 7, se podrá sustentar un evento de fuerza mayor o caso fortuito únicamente cuando se hubiera afectado la ruta crítica de la construcción del Proyecto.

10.5 La Parte que se vea afectada por un evento de fuerza mayor o caso fortuito deberá informar dentro de las siguientes setenta y dos (72) horas de haber ocurrido o haberse enterado, según sea el caso, a la otra Parte sobre:

- a) Los hechos que constituyen dicho evento de fuerza mayor o caso fortuito; y,
- b) El período estimado de restricción total o parcial de sus actividades y el grado de impacto previsto.

Adicionalmente, deberá mantener a la otra Parte informada sobre el desarrollo de dichos eventos.

En caso la Parte que se vea afectada no informe dentro del plazo establecido, se entenderá que dicho evento no constituye impedimento para el cumplimiento total o parcial de las obligaciones a su cargo, salvo que dentro de ese mismo plazo justifique que requiere mayor tiempo para cumplir con el contenido señalado anteriormente.

10.6 Cualquiera de las Partes podrá solicitar por causa de fuerza mayor o caso fortuito, si las circunstancias así lo requieran, la suspensión de la obligación afectada o de los plazos indicados en el Anexo 7. Para que se configure el evento de fuerza mayor se requerirá la calificación de la otra Parte. La Parte que se vea afectada contará con un plazo máximo de quince (15) Días, contados desde la finalización del evento de fuerza mayor o caso fortuito, para presentar su solicitud de calificación de fuerza mayor o caso fortuito y de suspensión a la otra Parte.

Sin perjuicio de lo anterior, si la finalización del evento de fuerza mayor o caso fortuito no se ha producido, a los noventa (90) días calendario desde su inicio, el plazo del párrafo anterior se empezará a computar desde el día siguiente de cumplido los noventa (90) días antes indicados.

La Parte afectada deberá adjuntar, como parte de su solicitud, los informes técnico y legal correspondientes, los cuales deberán fundamentar, como mínimo:

- a) La ocurrencia del evento, con indicación de la fecha de inicio y el plazo estimado de la suspensión total o parcial de las obligaciones, incluyendo el plazo estimado para la reactivación de las obras.
- b) La obligación o condición afectada.
- c) El grado de impacto previsto a colación de la obligación o condición afectada, incluyendo la afectación en la ruta crítica.
- d) Las medidas de mitigación adoptadas.
- e) Propuesta de régimen de seguros, de garantías contractuales y de otras obligaciones cuyo cumplimiento no se vea perjudicado directamente por el evento.
- f) Otras acciones derivadas de estos acontecimientos.

De producirse lo indicado en el segundo párrafo, la Parte afectada deberá remitir una solicitud con información complementaria para que la otra Parte considere plazos superiores a los noventa (90) días. Para ello, la Parte afectada tendrá como máximo diez (10) Días de culminado el evento de fuerza mayor o caso fortuito para remitir la información complementaria que sustenta dicho periodo adicional. Esta información deberá ser consistente con los informes señalados en el párrafo anterior.

En cualquiera de los casos, la Parte que recibe la solicitud deberá responderla dentro de los treinta (30) Días posteriores a su presentación. La Parte que recibe la solicitud podrá requerir, por única vez, a la Parte afectada información adicional, aclaración o subsanación de observaciones, otorgándole un plazo razonable para atenderla. En este último caso, el plazo de treinta (30) Días para que la Parte que recibe la solicitud resuelva el pedido quedará ampliado, por única vez, hasta por treinta (30) Días adicionales. La omisión de pronunciamiento de la Parte que recibe la solicitud, dentro del plazo original o del plazo ampliado, se tratará como una aceptación de su solicitud de calificación de fuerza mayor y de suspensión a la otra Parte.

“Decenio de la Igualdad de Oportunidades para Mujeres y Hombres”
“Año del Fortalecimiento de la Soberanía Nacional”
“Año del Bicentenario del Congreso de la República del Perú”

En caso se requiera información adicional, aclaración o subsanación de observaciones, el plazo de resolución indicado en el párrafo precedente quedará suspendido hasta la entrega completa de la información requerida, reanudándose el plazo remanente para el pronunciamiento.

Hasta que la Parte que es solicitada a pronunciarse sobre la fuerza mayor o caso fortuito no responda la solicitud de suspensión señalada en esta Cláusula no se generará la calificación de fuerza mayor o caso fortuito y, por ende, las obligaciones no podrán entenderse suspendidas para ningún efecto, ni podrá invocarse la causal de terminación indicada en la Cláusula 13.8. Asimismo, para ejecutar la suspensión de la obligación aceptada por la contraparte, no se requiere la suscripción de una adenda.

En caso la Parte que comunicó el evento de fuerza mayor o caso fortuito conforme a la Cláusula 10.5 no solicite la suspensión conforme a la presente Cláusula, automáticamente se entenderá que dicha Parte declara y acepta que el evento comunicado no constituye impedimento para el cumplimiento total o parcial de las obligaciones a su cargo.

- 10.7 La declaración de fuerza mayor o caso fortuito no generará derecho de indemnización entre las Partes.
- 10.8 En el supuesto que una de las Partes no estuviera de acuerdo con la calificación del evento como de fuerza mayor o caso fortuito, o sus consecuencias, puede recurrir al procedimiento de solución de controversias de la Cláusula 14, conforme a las reglas del arbitraje nacional.
- 10.9 El CONCESIONARIO tiene la obligación de minimizar las paradas programadas para mantenimientos y eventos similares, conforme a las Leyes y Disposiciones Aplicables, y en su defecto, a las mejores prácticas de la industria.
- 10.10 La fuerza mayor o caso fortuito no liberará a las Partes del cumplimiento de obligaciones que no sean afectadas por dichos eventos. El CONCESIONARIO deberá asegurar el reinicio de la actividad o prestación correspondiente en el menor tiempo posible después de la ocurrencia de dichos eventos. Igualmente, si el CONCEDENTE invoca la ocurrencia de un evento de fuerza mayor o caso fortuito, deberá realizar sus mejores esfuerzos para superar dicha situación.
- 10.11 El CONCESIONARIO no podrá invocar la aprobación o efectos de Leyes y Disposiciones Aplicables como un evento de fuerza mayor o caso fortuito con relación al cumplimiento de sus obligaciones.

11. PENALIDADES Y SANCIONES

Penalidades por incumplimientos contractuales

- 11.1 Sin perjuicio de otros remedios o facultades que el Contrato o las Leyes y Disposiciones Aplicables dispongan en favor del CONCEDENTE, en caso de inejecución de obligaciones del CONCESIONARIO, el CONCEDENTE podrá exigirle el pago de penalidades según lo indicado en el Anexo 11. Esta facultad podrá ser ejercida sin perjuicio de que el CONCEDENTE decida o no terminar el Contrato conforme a la Cláusula 13. La aplicación de penalidades no exime, suspende o limita (i) el cumplimiento de la obligación que el CONCESIONARIO tuviera pendiente y que originó la aplicación de la penalidad respectiva; y, (ii) la responsabilidad que el CONCESIONARIO tuviera frente a terceros.
- 11.2 Los supuestos de incumplimiento a que se refiere la cláusula precedente conllevarán la aplicación de la penalidad a que hubiere lugar y la ulterior obligación de honrarla, sin que haga falta intimación previa; asimismo, el pago de la penalidad no libera al CONCESIONARIO del cumplimiento de la obligación correspondiente, aún en los casos en que los incumplimientos sean consecuencia de contratos que celebre con el constructor, proveedores u otros contratistas o subcontratistas. No se generará dicha obligación de pago de penalidades mientras exista una solicitud de suspensión de plazo pendiente, en atención a lo establecido en la Cláusula 4.3 y la Cláusula 10.
- 11.3 El pago de las penalidades se sujeta a las reglas siguientes:
 - a) El pago será requerido por escrito por el CONCEDENTE al CONCESIONARIO, indicándole la cuenta bancaria en la que deberá depositar el monto correspondiente, lo cual deberá ocurrir dentro de los diez (10) Días siguientes de recibido el requerimiento.

“Decenio de la Igualdad de Oportunidades para Mujeres y Hombres”
“Año del Fortalecimiento de la Soberanía Nacional”
“Año del Bicentenario del Congreso de la República del Perú”

Dentro del referido plazo el CONCESIONARIO podrá contradecir la procedencia del requerimiento de pago, en cuyo caso se habrá producido una controversia la misma que será solucionada conforme a lo dispuesto en la Cláusula 14.

El plazo previsto en el primer párrafo del presente literal para el abono de las penalidades quedará suspendido ante la contradicción de la procedencia del requerimiento de pago por parte del CONCESIONARIO.

- b) Resuelta la controversia de manera favorable al CONCEDENTE, sea por trato directo, por laudo arbitral o vencido el plazo de diez (10) Días indicado en el literal anterior, sin que el CONCESIONARIO contradiga el requerimiento de pago, la obligación de pago de la penalidad resultará exigible en los términos convenidos, en los que fije el laudo o en sus términos originales, respectivamente a los supuestos que se han enumerado en este literal.

En este caso, la obligación de pago de la penalidad deberá ser cumplida al Día siguiente de vencido el referido plazo, o a los tres (3) Días siguientes de notificado el CONCESIONARIO con el laudo arbitral, o a los tres (3) Días siguientes en que la controversia sea resuelta en trato directo, según corresponda.

- c) En caso el CONCESIONARIO no cumpla con pagar la penalidad, el CONCEDENTE tendrá derecho a solicitar la ejecución de la Garantía de Fiel Cumplimiento del Contrato respectiva.

Sanciones administrativas por incumplimientos normativos

- 11.4 El incumplimiento de las disposiciones normativas vigentes será sancionado por el OSINERGMIN, de acuerdo con la Tipificación de Infracciones y Escala de Sanciones, lo que no excluye las compensaciones que resulten aplicables de acuerdo con la NTCSE, cuando corresponda.

12. GARANTÍAS

- 12.1 A fin de garantizar el fiel cumplimiento de las obligaciones que le corresponden al CONCESIONARIO conforme al Contrato, incluyendo el pago de las penalidades a las que se refiere la Cláusula 11 y el pago de las sumas ordenadas por sentencia definitiva firme o laudo arbitral exigible derivadas de la celebración del Contrato, el CONCESIONARIO entregará al CONCEDENTE la Garantía de Fiel Cumplimiento del Contrato, conforme a las reglas siguientes:

- a) La entrega de la Garantía de Fiel Cumplimiento de Construcción al CONCEDENTE es requisito para la Fecha de Cierre.
- b) La Garantía de Fiel Cumplimiento de Construcción deberá estar vigente desde la Fecha de Cierre hasta un mes después de la Puesta en Operación Comercial. Dicha Garantía de Fiel Cumplimiento de Construcción será otorgada por periodos anuales hasta cumplir el plazo de vigencia descrito anteriormente. Asimismo, será devuelta contra la entrega de la Garantía de Fiel Cumplimiento de Operación descrita en los literales d) y e) de la presente cláusula.
- c) En caso de atraso en el inicio de la Puesta en Operación Comercial, la Garantía de Fiel Cumplimiento de Construcción deberá ser renovada o prorrogada hasta que se pague la penalidad o se resuelva en definitiva que no procede el pago de ninguna penalidad, según sea el caso.
- d) La Garantía de Fiel Cumplimiento de Operación deberá ser entregada en la oportunidad señalada en el literal b) de la presente cláusula y permanecer vigente hasta seis (6) meses posteriores al cumplimiento del plazo de vigencia del Contrato.
- e) La Garantía de Fiel Cumplimiento de Operación será otorgada por periodos anuales y deberá ser renovada o prorrogada hasta que se complete la transferencia de los Bienes de la Concesión o mientras subsistan controversias relativas al Contrato o su terminación.
- f) Ambas garantías deberán ser solidarias, irrevocables, incondicionales, sin beneficio de excusión, ni división y de realización automática, emitida por cualquiera de las Entidades Financieras indicadas en las Bases, siguiendo el formato y por el monto que indica el Anexo 4.

- 12.2 Si la garantía no es renovada por el CONCESIONARIO a más tardar a los treinta (30) días calendario anteriores a su vencimiento, el CONCEDENTE podrá ejecutar totalmente la garantía respectiva. En este caso, los fondos resultantes de la ejecución se constituirán automáticamente, sin necesidad de aprobación adicional, en la garantía correspondiente hasta el momento en que el CONCESIONARIO entregue al CONCEDENTE una nueva Garantía de Fiel Cumplimiento del Contrato. Entregada ésta, el CONCEDENTE procederá de inmediato a entregar al CONCESIONARIO los fondos resultantes de la ejecución de la garantía original, sin intereses.
- 12.3 En caso de ejecución parcial o total de la Garantía de Fiel Cumplimiento del Contrato, el CONCESIONARIO está obligado a restituirla al monto original y en las mismas condiciones establecidas en la Cláusula 12.1, la que deberá efectuar dentro de los treinta (30) días calendario siguientes a la fecha en que se realizó la ejecución de dicha garantía, sea parcial o total, excepto cuando ésta se hubiera ejecutado en cumplimiento de la Cláusula 13.37.

En caso venciera dicho plazo sin que el CONCESIONARIO cumpla con restituir el monto total de la Garantía de Fiel Cumplimiento del Contrato, el CONCEDENTE podrá ejercer su derecho de resolver el Contrato conforme a lo previsto en la Cláusula 13.

13. TERMINACIÓN DEL CONTRATO

Causales de terminación y clasificación

- 13.1. El Contrato terminará por:
- Vencimiento del plazo;
 - Mutuo disenso;
 - Incumplimiento del CONCESIONARIO;
 - Incumplimiento del CONCEDENTE;
 - Decisión unilateral del CONCEDENTE;
 - Fuerza mayor o caso fortuito;
 - Destrucción Total;
 - Aplicación de cláusula anticorrupción.
- 13.2. Son causales imputables al CONCESIONARIO los literales c) (incumplimiento del CONCESIONARIO) y h) (aplicación de la cláusula anticorrupción). Son causales imputables al CONCEDENTE los literales d) (incumplimiento del CONCEDENTE) y e) (decisión unilateral del CONCEDENTE). El resto de las causales son no imputables a las Partes (.).

Configuración de las causales de terminación

- 13.3. El Contrato termina al vencimiento del plazo establecido en la Cláusula 3, salvo que se haya producido prórroga o suspensión del plazo de concesión.
- 13.4. El Contrato termina, en cualquier momento, por acuerdo escrito entre el CONCESIONARIO y el CONCEDENTE.
- 13.5. El Contrato termina por incumplimiento grave del CONCESIONARIO y a solicitud del CONCEDENTE.
- 13.5.1. Son incumplimientos graves del CONCESIONARIO, por su solo acaecimiento, los que se listan a continuación:
- La comprobación, luego de suscribir el Contrato, de la falta de veracidad de cualquiera de las declaraciones formuladas en la Cláusula 2.5.
 - La demora por más de ciento cincuenta (150) días calendario respecto al plazo en que deben ser cumplido cualquiera de los hitos indicados en el Anexo 7. La verificación de este plazo debe considerar las suspensiones que se hubieran producido por la aplicación de la Cláusula 4.13.

“Decenio de la Igualdad de Oportunidades para Mujeres y Hombres”
“Año del Fortalecimiento de la Soberanía Nacional”
“Año del Bicentenario del Congreso de la República del Perú”

- c) La transferencia parcial o total del Contrato, por cualquier título, de los derechos del CONCESIONARIO derivados del Contrato o la cesión de su posición contractual sin la autorización previa y escrita del CONCEDENTE.
 - d) La sanción con multas administrativas no tributarias emitidas por el CONCEDENTE o el OSINERGMIN respecto de la Concesión, que en un (1) año calendario (entendiéndose año calendario como cada periodo comprendido entre el 1 de enero y el 31 de diciembre) superen el diez por ciento (10%) de la Base Tarifaria del año anterior, siempre que dichas multas hubiesen quedado firmes en sede administrativa o judicial. Esta causal es aplicable a partir del segundo año de la operación comercial.
 - e) La declaración de insolvencia, disolución, liquidación o quiebra del CONCESIONARIO.
 - f) La comisión de cualquier acto u omisión que constituya un incumplimiento doloso del CONCESIONARIO que derive en la comisión de un delito de acción pública en perjuicio del CONCEDENTE cuando así lo disponga una sentencia judicial final o consentida.
 - g) La expedición de una orden judicial final o consentida o una decisión administrativa firme que impida al CONCESIONARIO realizar una parte sustancial de su negocio, siempre que dicha medida se mantenga vigente durante más de sesenta (60) días calendario. Los hechos considerados para la expedición de la decisión judicial o administrativa deberán estar relacionados a circunstancias imputables al CONCESIONARIO.
 - h) La inobservancia de lo dispuesto en el artículo 33 del Reglamento del Decreto Legislativo Nro. 1362, aprobado por Decreto Supremo Nro. 240-2018-EF, referido a la contratación de personas naturales o jurídicas del sector privado, para la elaboración de estudios y consultorías del Proyecto, durante el proceso de promoción de este.
 - i) La caducidad de la Concesión Definitiva de Transmisión Eléctrica mediante resolución firme en sede administrativa o judicial.
- 13.5.2. Son incumplimientos graves del CONCESIONARIO los que se listan a continuación, siempre que el CONCESIONARIO no los subsane dentro del plazo de treinta (30) días calendario posteriores al requerimiento del CONCEDENTE o dentro del plazo prorrogado en caso este hubiera sido concedido por esta última Parte. La prórroga se computará inmediatamente culminado el plazo original y no podrá ser mayor de treinta (30) días calendario:
- a) El no otorgamiento, renovación, prórroga o restitución de la Garantía de Fiel Cumplimiento del Contrato, conforme a lo previsto en la Cláusula 12 del Contrato.
 - b) Dejar de operar el Proyecto, sin causa justificada, según lo señalado en las Leyes y Disposiciones Aplicables.
 - c) No cumplir sus obligaciones de prestar el Servicio de acuerdo con las normas de seguridad y los estándares de calidad establecidos en el Contrato y las Leyes y Disposiciones Aplicables, a pesar de haber sido sancionado administrativamente por el OSINERGMIN, siempre que dichas sanciones hubiesen quedado firmes en sede administrativa o judicial.
 - d) El inicio, a instancia del CONCESIONARIO, de un proceso societario, administrativo o judicial para su disolución o liquidación.
 - e) El inicio, a instancia del CONCESIONARIO o sus accionistas de un procedimiento de fusión, escisión o transformación de sociedades u otra reorganización societaria, sin la autorización previa y por escrito del CONCEDENTE.
 - f) La disposición de los Bienes de la Concesión en forma distinta a lo previsto en el Contrato por parte del CONCESIONARIO, sin la autorización previa y por escrito del CONCEDENTE.
 - g) El incumplimiento en contratar, restituir o renovar las pólizas de los seguros exigidos en el Contrato o la contratación de aquellas sin contemplar los términos y las condiciones previstas en la Cláusula 7.

“Decenio de la Igualdad de Oportunidades para Mujeres y Hombres”
“Año del Fortalecimiento de la Soberanía Nacional”
“Año del Bicentenario del Congreso de la República del Perú”

- h) La celebración de los contratos de Endeudamiento Garantizado Permitido sin incluir las estipulaciones indicadas en la Cláusula 9.6, o habiéndolas incluido, las incumpliera.
- i) El incumplimiento injustificado de cualquiera de las actividades solicitadas por el CONCEDENTE, indicadas en el segundo párrafo de la Cláusula 5.14.
- j) La declaración efectuada por la Autoridad Gubernamental Competente mediante resolución firme en sede administrativa o judicial que determine la grave alteración del ambiente, del patrimonio cultural de la nación y/o de los recursos naturales, producto de la vulneración dolosa o culposa de las obligaciones del Instrumento de Gestión Ambiental correspondiente.
- k) No hacer cumplir las obligaciones que tiene el Operador Calificado durante el plazo requerido en el Contrato, relacionadas a: (i) Conservar la Participación Mínima y/o; (ii) Mantener o ejercer el derecho y la obligación de controlar las operaciones técnicas.
- l) El incumplimiento de forma injustificada y reiterada, de cualquier obligación de carácter sustancial establecida en el Contrato o las Leyes y Disposiciones Aplicables, distinta a las contenidas en los acápite precedentes.

Para el propósito de este literal, son incumplimientos sustanciales aquellos que se relacionan con la consecución del objeto del Contrato, expresado en la Cláusula 3.2 y/o las obligaciones establecidas por Leyes y Disposiciones Aplicables que hubieran quedado firmes en sede administrativa o judicial, siempre que dichos incumplimientos resulten injustificados.

El incumplimiento se entenderá como reiterativo si hubiera acaecido: i) tres (3) veces desde la Fecha de Cierre para todas las obligaciones del Contrato o, ii) mediante dos (2) resoluciones administrativas firmes se hubiera determinado que el CONCESIONARIO cometió una falta grave en perjuicio de otros agentes del mercado eléctrico durante dos (2) años seguidos.

- 13.6. El Contrato termina por incumplimiento grave del CONCEDENTE y a solicitud del CONCESIONARIO.

Son incumplimientos graves del CONCEDENTE los que se listan a continuación, siempre que el CONCEDENTE no los subsane dentro del plazo de treinta (30) días calendario posteriores al requerimiento del CONCESIONARIO o dentro del plazo prorrogado en caso este hubiera sido concedido por esta última Parte. La prórroga se computará inmediatamente culminado el plazo original y no podrá ser mayor de treinta (30) días calendario:

- 13.6.1. Se extendiera cualquiera de los plazos indicados en el Anexo 7 por más de doce (12) meses, debido a una acción indebida u omisión imputable al CONCEDENTE.
- 13.6.2. El incumplimiento injustificado del procedimiento previsto para el restablecimiento del equilibrio económico-financiero establecido en la Cláusula 15 del Contrato.

- 13.7. El Contrato termina por decisión unilateral del CONCEDENTE sustentada en razones de interés público debidamente motivadas. Para la configuración de esta causal, el CONCEDENTE deberá notificar su decisión previamente y por escrito, tanto al CONCESIONARIO como a los Acreedores Permitidos, con una antelación no menor a seis (6) meses del plazo previsto para la terminación del Contrato. Esta comunicación deberá, además, estar suscrita por la Autoridad Gubernamental Competente a cargo de atender el problema de interés público invocado.

- 13.8. El Contrato termina por fuerza mayor o caso fortuito, a pedido de cualquiera de las Partes, cuando (i) con excepción del evento señalado en el literal i) de la Cláusula 10.3, se presente un evento de fuerza mayor o caso fortuito a que se refiere la Cláusula 10 y este, o sus efectos, no pudieran ser superados a pesar de haber transcurrido doce (12) meses continuos desde que se inició dicho evento, (ii) transcurran los doce (12) meses indicados en la Cláusula 4.7 o (iii) transcurran los seis (6) meses indicados en las Cláusulas 5.6 o 5.7. Una vez iniciada la Puesta en Operación Comercial, para la configuración de la causal indicada en el numeral (i) de la presente Cláusula, deberá ocurrir una pérdida en la capacidad operativa superior al sesenta por ciento (60%) de la capacidad alcanzada al momento de la ocurrencia del evento de fuerza mayor o caso fortuito, salvo que se trate de una Destrucción Total.

“Decenio de la Igualdad de Oportunidades para Mujeres y Hombres”
“Año del Fortalecimiento de la Soberanía Nacional”
“Año del Bicentenario del Congreso de la República del Perú”

13.9. El Contrato termina si transcurriesen sesenta (60) Días desde que se produjo la Destrucción Total sin que las Partes se hubieran puesto de acuerdo sobre la conveniencia técnica y económica de restaurar los daños acaecidos, así como el establecimiento de los términos y condiciones en que se efectuaría la reconstrucción correspondiente y la reanudación del Servicio.

13.10. Cláusula Anticorrupción

El CONCESIONARIO declara que ni él, ni sus accionistas, socios o empresas vinculadas, ni cualquiera de sus respectivos directores, funcionarios, empleados, ni ninguno de sus asesores, representantes o agentes, han pagado, ofrecido, ni intentado pagar u ofrecer, ni intentarán pagar u ofrecer en el futuro ningún pago o comisión ilegal a alguna autoridad relacionada al otorgamiento de la Buena Pro del Concurso, la Concesión o la ejecución del presente Contrato.

Queda expresamente establecido que en caso se verifique que alguna de las personas naturales o jurídicas mencionadas en el párrafo anterior, hubiesen sido condenados mediante sentencia consentida o ejecutoriada, o hubiesen admitido y/o reconocido la comisión de cualquiera de los delitos tipificados en la Sección IV del Capítulo II del Título XVIII del Código Penal peruano, o delitos equivalentes en caso éstos hayan sido cometidos en otros países, ante alguna autoridad nacional o extranjera competente, en relación con la ejecución del presente Contrato, la Concesión o el otorgamiento de la Buena Pro del Concurso, el Contrato quedará resuelto de pleno derecho y el CONCESIONARIO pagará al CONCEDENTE una penalidad equivalente al diez por ciento (10) % del monto que resultase de la aplicación del procedimiento de liquidación del Contrato establecido en la Cláusula 13.32.3, sin perjuicio de la ejecución de la Garantía de Fiel Cumplimiento del Contrato.

Para la determinación de la vinculación económica a que hace referencia el primer párrafo, será de aplicación lo previsto en la Resolución de la SMV Nro. 019-2015-SMV/01 o norma que la sustituya.

Procedimiento de terminación del Contrato

13.11. El procedimiento de terminación del Contrato inicia con la invocación de terminación del Contrato (salvo cuando el inicio del proceso de terminación sea automático), y prosigue con la Intervención de la Concesión y con la Liquidación de la Concesión. Durante la Intervención de la Concesión, el CONCEDENTE decidirá si corresponde llevar a cabo la Licitación de la Concesión y se realizará también la Transferencia de los Bienes de la Concesión.

13.12. Las Partes podrán invocar la terminación del Contrato como máximo hasta seis (6) meses de haberse configurado la causal de terminación invocada, salvo cuando conforme al Contrato ello no sea necesario. Después de dicho plazo sin haberse realizado alguna invocación, se entenderá que las Partes han renunciado a solicitar la terminación del Contrato recurriendo a los hechos que configuraron alguna de las causales de terminación.

13.13. Para el caso de las causales de vencimiento del plazo, decisión unilateral del CONCEDENTE, Destrucción Total y aplicación de la cláusula anticorrupción, no será necesaria una invocación de la terminación del Contrato dado que ella se produce de manera automática una vez que se configuren dichas causales, según corresponda.

13.14. Para el caso de la causal de mutuo disenso, la invocación de terminación del contrato ocurrirá con la primera comunicación que inicie las tratativas entre las Partes para estos fines. Dentro de los cinco (5) Días de iniciadas las tratativas, el CONCESIONARIO deberá comunicar a los Acreedores Permitidos este hecho.

13.15. Para el caso de las causales de incumplimiento del CONCESIONARIO, incumplimiento del CONCEDENTE y fuerza mayor o caso fortuito, la invocación se realizará conforme al procedimiento que se describe a continuación:

13.15.1. La Parte que invoque la causal de terminación que corresponda, comunicará por escrito a la otra Parte por conducto notarial, su intención de dar por terminado el Contrato, describiendo el incumplimiento o evento e indicando la cláusula de terminación respectiva.



“Decenio de la Igualdad de Oportunidades para Mujeres y Hombres”
“Año del Fortalecimiento de la Soberanía Nacional”
“Año del Bicentenario del Congreso de la República del Perú”

- 13.15.2. Recibida la carta notarial de terminación del Contrato, el destinatario de esta podrá manifestar su disconformidad con la existencia de una causal de terminación, para cuyos efectos deberá cursar a la otra Parte una carta notarial, la misma que deberá ser recibida en un plazo máximo de quince (15) Días, contado desde la fecha de recepción de la primera carta notarial.
- 13.15.3. Vencido el referido plazo de quince (15) Días sin que el destinatario de la primera carta notarial exprese su disconformidad, la configuración y/o invocación de la causal serán irrefutables e incontrovertidas para las Partes.
- 13.16. En caso la Parte que no esté de acuerdo con la configuración y/o invocación de la terminación del Contrato, dicha Parte podrá discutirlos aplicando la Cláusula 14. No obstante, esto no limitará ni postergará la intervención de la Concesión ni la terminación efectiva del Contrato.
- 13.17. Desde la invocación de terminación del Contrato hasta la terminación efectiva del Contrato conforme a la Cláusula 13.31, el CONCESIONARIO seguirá prestando el Servicio en las mismas condiciones establecidas en el Contrato y seguirá recibiendo la Base Tarifaria siempre y cuando preste efectivamente el Servicio.

Intervención de la Concesión

- 13.18. La intervención de la Concesión iniciará: i) doce (12) meses antes de la fecha prevista para el vencimiento del plazo del Contrato, en el caso de la causal por vencimiento del plazo; ii) en la fecha que establezcan las Partes, en el caso de la causal por mutuo disenso o; iii) en la fecha que indique el CONCEDENTE, para el resto de las causales de terminación; o iv) en la fecha que indique el CONCEDENTE luego de aceptada la solicitud de sustitución del CONCESIONARIO a que se refiere el literal b) de la Cláusula 9.7.
- 13.19. En el caso de las causales de terminación, el interventor puede ser una persona jurídica, un comité de personas naturales o una dirección u órgano de línea del Ministerio de Energía y Minas, a elección de este último en su calidad de CONCEDENTE, y ostentará, por el solo mérito de su designación, las más amplias facultades para determinar las acciones de carácter administrativo y/o técnico que permitan la continuación de la fase constructiva del Proyecto o de la prestación del Servicio, según corresponda.
- 13.20. En el caso del supuesto en indicado en literal b) de la Cláusula 9.7, el interventor será elegido por el CONCEDENTE de una terna propuesta por los Acreedores Permitidos, en el plazo máximo de treinta (30) Días siguientes de haberse propuesto la terna. Si el CONCEDENTE no eligiera al interventor dentro del plazo establecido, los Acreedores Permitidos podrán elegir al interventor de la lista que fue propuesta. En este supuesto, el interventor por el solo mérito de su designación, contará con las facultades descritas en la Cláusula 13.19.
- 13.21. La intervención de la Concesión finalizará con la transferencia de los Bienes de la Concesión, salvo en los siguientes casos:
- 13.21.1. Cuando por aplicación del literal b) de la Cláusula 9.7, los Acreedores Permitidos hubiesen solicitado el cambio del Operador Calificado sin cambio del CONCESIONARIO, la intervención de la concesión terminará con dicho cambio.
- 13.21.2. Si la terminación del Contrato se produce por declaración de caducidad de la Concesión Definitiva de Transmisión Eléctrica y el CONCESIONARIO hubiese decidido contradecir judicialmente dicha declaración, la intervención de la Concesión se prolongará por todo el lapso que demore la conclusión de la contradicción. Si el resultado confirma la caducidad de la Concesión Definitiva de Transmisión Eléctrica, se aplicará sin restricciones las cláusulas conducentes a la terminación efectiva del Contrato.
- 13.22. El CONCESIONARIO podrá solicitar la reconsideración de las instrucciones del interventor ante la Dirección General de Electricidad del Ministerio de Energía y Minas. Para ello, el CONCESIONARIO deberá remitir comunicación formal sustentando el motivo de la reconsideración.

“Decenio de la Igualdad de Oportunidades para Mujeres y Hombres”
“Año del Fortalecimiento de la Soberanía Nacional”
“Año del Bicentenario del Congreso de la República del Perú”

La Dirección General de Electricidad deberá resolver la solicitud en un plazo máximo de diez (10) Días; en caso contrario, la referida solicitud se entenderá aceptada. Durante los primeros cinco (5) Días, la Dirección General de Electricidad podrá requerir información adicional al CONCESIONARIO. El plazo de resolución quedará suspendido hasta la entrega de la información requerida, reanudándose el plazo remanente para el pronunciamiento de la Dirección General de Electricidad.

- 13.23. El CONCESIONARIO no será responsable por los daños derivados de las instrucciones del interventor.
- 13.24. Durante la intervención de la Concesión, el CONCESIONARIO no podrá realizar nuevas inversiones sin la autorización expresa del CONCEDENTE.
- 13.25. Los gastos totales que demande la Intervención de la Concesión serán de cuenta y cargo del CONCESIONARIO, sin derecho a reembolso, excepto cuando en la Cláusula 13.32 se indique expresamente un tratamiento diferente.

Licitación de la Concesión

- 13.26. Desde la invocación de la terminación del Contrato, el CONCEDENTE podrá evaluar la conveniencia de organizar y llevar a cabo la licitación de la Concesión para que un nuevo concesionario se encargue de la prestación del Servicio y suscribir así un nuevo contrato de concesión o determinará la mejor forma de continuar con la prestación del Servicio, de acuerdo con las Leyes y Disposiciones Aplicables.
- 13.27. En caso el CONCEDENTE decida llevar a cabo una licitación, observará las siguientes reglas, salvo que las Leyes y Disposiciones Aplicables hubieran dispuesto una forma específica para este tipo de licitaciones:
- 13.27.1. El CONCEDENTE, o PROINVERSIÓN por encargo de aquél, ostentan las más amplias facultades para organizar, convocar y ejecutar una licitación pública para la transferencia de la Concesión y entrega de los Bienes de la Concesión al nuevo concesionario, dentro de un plazo no mayor de doce (12) meses desde la fecha de haber iniciado el procedimiento de terminación conforme a la Cláusula 13.11 y siguientes.
 - 13.27.2. Los postores de la licitación serán calificados por el CONCEDENTE o PROINVERSIÓN, según corresponda. En caso de terminación del Contrato por causa imputable al CONCESIONARIO, éste, sus socios principales y las empresas vinculadas de ambos no podrán presentarse como postores.
 - 13.27.3. El factor de competencia para la licitación será determinado conforme a las condiciones que se establezcan en las bases y tomando en cuenta las Leyes y Disposiciones Aplicables. En defecto de una disposición normativa aplicable, el factor de competencia será el mayor monto de dinero ofertado a partir de un monto base.
 - 13.27.4. El monto base de la licitación de la Concesión será determinado por el CONCEDENTE. Cuando la terminación sea por causal atribuible al CONCESIONARIO se observará lo siguiente: i) En caso la terminación se produjese con posterioridad de la Puesta en Operación Comercial, se debe considerar que el monto base no será menor al Valor Contable. ii) En caso la terminación se produjese antes de la Puesta en Operación Comercial, el monto base será el Valor Contable más los Gastos Preoperativos.
 - 13.27.5. En caso la primera licitación resulte desierta o no se suscriba el contrato de concesión, no podrán transcurrir más de sesenta (60) Días para la publicación de la segunda convocatoria. Para esta segunda convocatoria, el CONCEDENTE podrá reducir hasta en veinticinco por ciento (25%) el monto base de la primera licitación.
 - 13.27.6. Cuando se hubiera invocado la terminación del Contrato por causa imputable al CONCESIONARIO, el plazo del nuevo contrato a ser suscrito con el nuevo concesionario deberá ser el remanente del plazo del Contrato a la fecha de terminación, y deberá considerar los mismos términos y condiciones de este último.
 - 13.27.7. El monto ofertado por el postor ganador deberá ser pagado al contado, en Dólares y en el plazo y otras condiciones que establezcan las bases.



13.27.8. Todos los costos asociados a la licitación de la Concesión serán asumidos por el CONCESIONARIO, sin derecho a reembolso, excepto cuando en la Cláusula 13.32 se indique expresamente un tratamiento diferente.

Transferencia de los Bienes de la Concesión

13.28. El CONCESIONARIO deberá transferir los Bienes de la Concesión, conforme a lo siguiente:

13.28.1. Los Bienes de la Concesión, en cualquier caso, deben ser transferidos al nuevo concesionario, al CONCEDENTE o a quien este designe, según corresponda; de modo que se garantice la confiabilidad y continuidad del Servicio con los Niveles de Servicio.

13.28.2. El CONCESIONARIO transferirá los Bienes de la Concesión libres de toda carga o gravamen y en buenas condiciones operativas y además entregará la siguiente información técnica:

- a) Archivo de planos de construcción del Proyecto, actualizados con las ampliaciones y modificaciones que se hubieren ejecutado.
- b) Proyectos y estudios efectuados que tengan relación con el Proyecto.
- c) Listado del inventario actualizado e información técnica sobre cada uno de los bienes. Deberá contener, entre otros, vida útil remanente del equipamiento, mantenimiento mayor (*overhaul*) y pruebas efectuadas; en general información sobre el estado de operación del equipamiento.
- d) Los procedimientos y manuales de operación y mantenimiento del Proyecto.
- e) Manuales de aseguramiento de la calidad del Servicio.
- f) Cualquier otra información relevante para la continuidad del Servicio.

13.28.3. El CONCESIONARIO otorgará las escrituras públicas y otros documentos privados o públicos que se requieran para la transferencia de la Concesión, incluyendo, de ser el caso, cesiones de derechos, cesiones de posición contractual, entre otros. Esta obligación incluye a los contratos celebrados con terceros en la medida que el CONCEDENTE o el nuevo concesionario acepten la cesión de posición contractual.

13.28.4. El CONCESIONARIO deberá brindar su total cooperación, a fin de que se realice una entrega ordenada de los Bienes de la Concesión, de tal manera que no haya interrupción en la prestación del Servicio.

13.28.5. Todos los costos y gastos que demande la transferencia de los Bienes de la Concesión serán de cargo del CONCESIONARIO, sin derecho a reembolso.

13.29. El procedimiento de transferencia de los Bienes de la Concesión culmina al cumplirse de manera concurrente las siguientes condiciones: i) el CONCEDENTE ha emitido un acta de transferencia en la cual se deja constancia del cumplimiento de la transferencia conforme a la Cláusula 13.28 y; ii) el nuevo concesionario asume la prestación del Servicio o el CONCEDENTE asume la administración plena y directa de los Bienes de la Concesión y la prestación del Servicio conforme a la Cláusula 13.30.

13.30. El CONCEDENTE asumirá la administración plena y directa de los Bienes de la Concesión y la prestación del Servicio cuando:

13.30.1. El nuevo concesionario no hubiera asumido la prestación efectiva del servicio a la fecha de culminación del plazo del Contrato o a los dieciocho (18) meses después de iniciada la intervención por otras causales, a menos que, en ambos casos, las Partes convengan la continuación de la prestación del Servicio con participación del CONCESIONARIO.

13.30.2. Durante el proceso de intervención, el CONCESIONARIO deviniese en insolvente, o si por cualquier otra razón fuera incapaz de mantener el Servicio o implementar las instrucciones que disponga el interventor.

“Decenio de la Igualdad de Oportunidades para Mujeres y Hombres”
“Año del Fortalecimiento de la Soberanía Nacional”
“Año del Bicentenario del Congreso de la República del Perú”

13.30.3. Hubiese ocurrido la terminación anticipada del Contrato por lo señalado en las Cláusulas 4.7, 5.6 o 5.7. En este escenario, la transferencia de los Bienes de la Concesión al CONCEDENTE deberá ocurrir en un plazo máximo de treinta (30) Días desde la invocación de la terminación.

13.31. Con la finalización de la transferencia de los Bienes de la Concesión, el Contrato quedará efectivamente terminado. Si la transferencia de los Bienes de la Concesión no pudiera culminarse por causa imputable al CONCESIONARIO conforme a la Cláusula 13.37.4, la terminación efectiva del Contrato ocurrirá en la fecha que el CONCEDENTE determine, sin perjuicio de la eventual existencia de una controversia según lo señalado en dicha cláusula.

Liquidación del Contrato

13.32. El Monto de Liquidación será el único concepto reconocido por el CONCEDENTE a favor del CONCESIONARIO por la terminación del Contrato y dependerá de la causal que sustente dicha terminación, conforme se indica a continuación:

13.32.1. En el caso de terminación por vencimiento del plazo, el Monto de Liquidación será igual a cero (0), salvo que hubiera quedado un valor remanente de los Refuerzos ejecutados durante la vigencia del Contrato y el cual hubiera sido calculado por el OSINERGMIN.

13.32.2. En el caso de terminación por mutuo disenso, el Monto de Liquidación será el Valor Contable. Si el Contrato termina antes de la Puesta de Operación Comercial, el Monto de Liquidación será el valor antes indicado más los Gastos Preoperativos.

13.32.3. En caso de terminación por incumplimiento del CONCESIONARIO, el Monto de Liquidación será el que se determine conforme a la Cláusula 13.27, no pudiendo ser en ningún caso mayor a (i) el Valor Contable más los Gastos Preoperativos si el evento es anterior a la Puesta en Operación Comercial, o (ii) el Valor Contable si el evento es posterior a la Puesta en Operación Comercial.

En caso no se concrete la primera convocatoria de la licitación en curso, la segunda convocatoria de la licitación quedase desierta o no se suscriba el contrato de concesión resultante de la licitación, el Monto de Liquidación será el monto que resulte menor entre:

- a) El monto base de la primera o segunda convocatoria de la licitación, y;
- b) El Valor Contable más los Gastos Preoperativos, si el evento es anterior a la Puesta en Operación Comercial; o,
- c) El Valor Contable, si el evento se produce después de la Puesta en Operación Comercial.

En caso el CONCEDENTE decida no realizar la Licitación de la Concesión, el Monto de Liquidación será el indicado en literal b) o c) precedentes, según corresponda.

13.32.4. En caso de terminación por causa imputable al CONCEDENTE, el Monto de Liquidación será:

- a) El Valor Contable más los Gastos Preoperativos más la totalidad de los costos de la Intervención de la Concesión y de la Licitación de la Concesión, de ser el caso, si la terminación del Contrato ocurre antes de la Puesta en Operación Comercial;
- b) El mayor valor entre (i) el Valor Contable de los Bienes de la Concesión y (ii) el valor presente de los flujos de caja económico (nominales) del Proyecto que se hubiera generado durante el periodo faltante para concluir con el plazo del Contrato empleando una tasa de descuento de 12% nominal en Dólares, más la totalidad de los costos de la Intervención de la Concesión y de la Licitación de la Concesión, de ser el caso, si la terminación del Contrato ocurre después de la Puesta en Operación Comercial.

“Decenio de la Igualdad de Oportunidades para Mujeres y Hombres”
“Año del Fortalecimiento de la Soberanía Nacional”
“Año del Bicentenario del Congreso de la República del Perú”

- 13.32.5. En caso de terminación por Destrucción Total, el Monto de Liquidación será igual al monto entregado por la compañía aseguradora conforme al literal b) de la Cláusula 7.6 para el caso de los Bienes de la Concesión destruidos y el Valor Contable para el resto de los Bienes de la Concesión, además de la mitad de los costos de la Intervención de la Concesión y de la Licitación de la Concesión, de ser el caso. Si el Contrato termina antes de la Puesta de Operación Comercial, el Monto de Liquidación serán los montos antes indicados más los Gastos Preoperativos.
- 13.32.6. En caso de terminación por fuerza mayor o caso fortuito, el Monto de Liquidación será el Valor Contable más la mitad de los costos de la Intervención de la Concesión y de la Licitación de la Concesión, de ser el caso. Si el Contrato termina antes de la Puesta de Operación Comercial, el Monto de Liquidación será los montos antes indicados más los Gastos Preoperativos.
- 13.32.7. En caso de terminación por aplicación de la cláusula anticorrupción, el Monto de Liquidación será el determinado según la Cláusula 13.32.3 (terminación por incumplimiento del CONCESIONARIO); sin perjuicio de la penalidad estipulada en la Cláusula 13.10
- 13.33. El Valor Contable y los Gastos Preoperativos, de corresponder, serán determinados por el Perito. El Perito deberá ser una persona natural o jurídica elegida por las Partes, la cual deberá cumplir como mínimo con las siguientes características: i) no tener vinculación económica con el CONCESIONARIO, conforme con lo establecido en el Resolución de la SMV Nro. 019-2015-SMV/01 o norma que la sustituya; ii) no haber contratado con el CONCESIONARIO en los doce (12) meses anteriores a su elección; y iii) contar con por lo menos cinco (5) años de experiencia en valorización financiera de empresas o proyectos de infraestructura. Los honorarios del Perito serán asumidos por las Partes en igual proporción.
- Para la determinación de estos valores, el Perito debe considerar que:
- 13.33.1. El Valor Contable y los Gastos Preoperativos, de corresponder, serán determinados a la fecha efectiva de terminación del Contrato conforme a la Cláusula 13.31.
- 13.33.2. El CONCEDENTE podrá cuestionar aquellos Bienes de la Concesión que estén sobredimensionados respecto de lo exigido en el Anexo 1 o notoriamente sobrevalorados respecto de su valor de mercado.
- 13.33.3. El CONCEDENTE hubiera autorizado al CONCESIONARIO realizar nuevas inversiones. De no existir autorización, los valores de esas inversiones no serán tomadas en cuenta para estos efectos.
- 13.34. El CONCEDENTE entregará el Monto de Liquidación a un fideicomiso constituido previamente por el CONCESIONARIO, quien asumirá los gastos correspondientes. El momento de la entrega de dinero al fideicomiso se realizará conforme se indica a continuación y el retraso en la entrega generará intereses a favor del CONCESIONARIO:
- 13.34.1. Si la fuente dineraria para la liquidación del Contrato fuera la Licitación de la Concesión, el CONCEDENTE entregará el Monto de Liquidación al fideicomiso como máximo a los treinta (30) días calendario de que el nuevo concesionario hubiera cancelado su oferta conforme a la Cláusula 13.27.7.
- 13.34.2. Si la fuente dineraria fuera distinta a la indicada en la Cláusula 13.34.1, hubiera ocurrido el supuesto de la Cláusula 13.29 o la terminación del Contrato hubiese ocurrido por lo señalado en las Cláusulas 4.7, 5.6 o 5.7, el CONCEDENTE programará y realizará este pago como máximo hasta el primer trimestre del año fiscal siguiente a la terminación efectiva del Contrato. Cuando el Contrato hubiera terminado por causa imputable al CONCESIONARIO, el CONCEDENTE programará y realizará este pago como máximo hasta el tercer trimestre del año fiscal siguiente.

“Decenio de la Igualdad de Oportunidades para Mujeres y Hombres”
“Año del Fortalecimiento de la Soberanía Nacional”
“Año del Bicentenario del Congreso de la República del Perú”

- 13.34.3. El CONCEDENTE, cuando el Contrato hubiera terminado por causa imputable a este, pagará intereses desde la culminación de la Transferencia de los Bienes de la Concesión hasta la entrega efectiva de dinero al fideicomiso. En el caso de otras causales, el CONCEDENTE pagará intereses en caso de retraso en la entrega de dinero al fideicomiso conforme a los momentos indicados en las Cláusulas 13.34.1 y 13.34.2.
- 13.34.4. Los intereses indicados en la Cláusula 13.34.3 se devengarán a una tasa equivalente al promedio de los seis (6) meses anteriores a la fecha de pago, correspondiente a la tasa de interés legal efectiva en moneda extranjera publicada por la Superintendencia de Banca Seguros y AFP, más un spread de 2%.
- 13.35. El fiduciario, conforme a las instrucciones del CONCESIONARIO, deberá pagar primero los siguientes conceptos en el orden de prelación siguiente:
- i. Las remuneraciones y demás derechos laborales de los trabajadores del CONCESIONARIO, devengados hasta la fecha de pago y que estén pendientes de pago;
 - ii. Las sumas de dinero que deban ser entregadas a los Acreedores Permitidos para satisfacer la totalidad de las obligaciones financieras, incluyendo el principal vigente y los intereses y comisiones devengados hasta la fecha de pago;
 - iii. Los tributos relacionados con el Proyecto, excepto aquellos que estén garantizados según las Leyes y Disposiciones Aplicables;
 - iv. Cualquier multa o penalidad que no hubiese sido satisfecha por el CONCESIONARIO;
 - v. Cualquier otro pasivo del CONCESIONARIO relacionado con el Proyecto que sea a favor del Estado y;
 - vi. Otros pasivos no considerados en los incisos anteriores. El remanente será entregado al CONCESIONARIO.
- 13.36. Las instrucciones de pago al fiduciario indicados en la Cláusula 13.35 se realizarán por el CONCESIONARIO, previa aprobación del CONCEDENTE. El CONCESIONARIO deberá entregar copia de dichas instrucciones al CONCEDENTE y a los Acreedores Permitidos. Cualquier disputa o controversia en cuanto a la determinación de los valores indicados en la Cláusula 13.33, será tratada como un Controversia Técnica, conforme a la Cláusula 14.
- 13.37. A efectos de la terminación del Contrato y en particular la liquidación de este, las Partes aceptan lo siguiente:
- 13.37.1. La terminación del Contrato por causas imputables al CONCESIONARIO no genera ningún derecho de indemnización a favor de este. Asimismo, el CONCEDENTE ejecutará la Garantía de Fiel Cumplimiento del Contrato, sin que el CONCESIONARIO tenga derecho a su reembolso.
 - 13.37.2. El CONCEDENTE podrá exigir la indemnización por daños y perjuicios a que hubiera lugar, sin perjuicio de la aplicación de las penalidades que correspondan, cuando el Contrato termine por causa imputable al CONCESIONARIO.
 - 13.37.3. El CONCEDENTE devolverá al CONCESIONARIO la Garantía de Fiel Cumplimiento del Contrato como máximo a los treinta (30) Días posteriores al acaecimiento del momento indicado en la Cláusula 13.31, salvo que esta hubiera sido ejecutada o correspondiera ser ejecutada conforme a las reglas del Contrato.
 - 13.37.4. Cualquier causa imputable al CONCESIONARIO que tuviera como objeto y/o efecto retrasar el procedimiento de terminación del Contrato, generará una penalidad adicional diaria equivalente al monto indicado en el literal a) del numeral 4 del Anexo 11. Para estos efectos, el CONCEDENTE requerirá por escrito al CONCESIONARIO la subsanación de alguna acción u omisión que estuviera retrasando el procedimiento de terminación y concederá un plazo máximo de diez (10) Días con ese propósito. Si el CONCESIONARIO no estuviera de acuerdo con la subsanación solicitada, se producirá una controversia que deberá ser solucionada conforme a las reglas de Cláusula 14 para arbitraje nacional. El inicio del trato directo o del arbitraje no suspenderá el cobro de la penalidad antes indicada.

14. SOLUCIÓN DE CONTROVERSIAS

14.1 Leyes y Disposiciones Aplicables

El Contrato se registrará e interpretará de acuerdo con las Leyes y Disposiciones Aplicables. Por tanto, las Partes expresan que el contenido, ejecución, controversias y demás consecuencias que de él se originen, se registrarán por dicha legislación.

14.2 Ámbito de Aplicación

Esta cláusula regula la solución de todas aquellas controversias que se deriven del presente Contrato, así como, aquellas relacionadas con la ejecución, interpretación, resolución, ineficacia, nulidad o invalidez del Contrato.

14.3 No podrán ser materia de trato directo ni de arbitraje las decisiones del OSINERGMIN u otras Autoridades Gubernamentales Competentes que se dicten en ejecución de sus competencias administrativas atribuidas por norma expresa, cuya vía de reclamo es la vía administrativa.

14.4 Criterios de Interpretación

El Contrato deberá interpretarse como una unidad y en ningún caso cada una de sus cláusulas de manera independiente.

En caso de divergencia en la interpretación de este Contrato, se seguirá el siguiente orden de prelación para resolver dicha situación:

- a) El Contrato y sus modificatorias;
- b) Las Circulares a que se hace referencia en las Bases; y
- c) Las Bases.

El Contrato se suscribe únicamente en idioma castellano. De existir cualquier diferencia entre cualquier traducción del Contrato y éste, prevalecerá el texto del Contrato en castellano. Las traducciones de este Contrato no se considerarán para efectos de su interpretación.

Los términos “Cláusula” o “Literal” se entienden referidos al Contrato, salvo indicación expresa en sentido contrario o, que, del contexto, se deduzca inequívocamente y sin lugar a duda, que se refieren otro documento.

Los plazos establecidos se computarán en Días, días calendario, meses o años, según corresponda.

14.5 Renuncia a Reclamaciones Diplomáticas

El CONCESIONARIO y sus socios, accionistas o participacionistas renuncian de manera expresa, incondicional e irrevocable a cualquier reclamación diplomática, por las controversias o conflictos que pudiesen surgir del Contrato.

14.6 Trato Directo

Las Partes declaran que es su voluntad que todos los conflictos o incertidumbres de naturaleza arbitrable, con relevancia jurídica que pudieran surgir con respecto a la interpretación, ejecución, cumplimiento, existencia, validez, eficacia o terminación del Contrato y cualquier otro aspecto relativo al Contrato, serán resueltos por trato directo entre las Partes, en un plazo no mayor de tres (03) meses para arbitrajes nacionales (de conciencia o de derecho) y de seis (06) meses para arbitrajes internacionales contados a partir de la fecha en que una Parte comunica a la otra, por escrito, la existencia del conflicto o de la incertidumbre con relevancia jurídica. La solicitud de inicio de trato directo antes referida debe incluir una descripción comprensiva de la controversia y su debida fundamentación, así como estar acompañada de todos los medios probatorios correspondientes.

El plazo al que se refiere el párrafo anterior podrá ser modificado por decisión conjunta de las Partes, en atención de las circunstancias de cada controversia, pudiendo además acordarse una terminación anticipada del trato directo. Dicho acuerdo deberá constar por escrito.

“Decenio de la Igualdad de Oportunidades para Mujeres y Hombres”
“Año del Fortalecimiento de la Soberanía Nacional”
“Año del Bicentenario del Congreso de la República del Perú”

En caso las Partes lleguen a un acuerdo durante el trato directo, deberán suscribir un acta en la cual se deje constancia de todos los acuerdos adoptados. Para estos efectos, en el plazo máximo de diez (10) Días, el CONCESIONARIO remitirá un borrador del acta correspondiente al CONCEDENTE, y éste en un plazo igual al antes indicado, manifestará su conformidad debiendo en el mismo acto remitir al CONCESIONARIO copias suscritas del acta. Las modificaciones por temas materiales, lingüísticos y similares podrán absolverse de manera directa entre las Partes antes del vencimiento del plazo que el CONCEDENTE tiene para responder. Únicamente las observaciones sustanciales deberán ser realizadas por escrito por parte del CONCEDENTE, indicando las razones de su disconformidad y propuesta del texto alternativo. En este último caso, las Partes tendrán diez (10) Días para acordar el texto definitivo del acta.

En caso las Partes, dentro del plazo de trato directo, no resolvieran el conflicto o incertidumbre suscitada, deberán definirlo como un conflicto o incertidumbre de carácter técnico o no-técnico, según sea el caso. Los conflictos o incertidumbres técnicas serán resueltos conforme al procedimiento estipulado en el Literal a) de la Cláusula 14.7. Los conflictos o incertidumbres que no sean de carácter técnico serán resueltos conforme al procedimiento previsto en el Literal b) de la Cláusula 14.7.

Cuando las Partes no se pongan de acuerdo con respecto a la naturaleza de la controversia, ambas Partes deberán sustentar su posición en una comunicación escrita que harán llegar a su contraparte. En esta explicarán las razones por las cuales consideran que la controversia es de carácter técnico o no técnico.

En caso persista el desacuerdo entre las Partes respecto de si el conflicto suscitado es una Controversia Técnica o una Controversia No Técnica, o en caso el conflicto tenga componentes de Controversia Técnica y de Controversia No Técnica, entonces tal conflicto o incertidumbre será considerado como una Controversia No Técnica y será resuelto conforme al procedimiento respectivo previsto en el Literal b) de la Cláusula 14.7.

14.7 Arbitraje

a) Arbitraje de Conciencia: Todas y cada una de las Controversias Técnicas que no puedan ser resueltas directamente por las Partes dentro del plazo de trato directo deberán ser sometidas a un arbitraje de conciencia, de conformidad con el numeral 3 del artículo 57 del Decreto Legislativo Nro. 1071, en el cual los árbitros resolverán conforme a sus conocimientos y leal saber y entender.

Los árbitros podrán ser peritos nacionales o extranjeros, pero en todos los casos deberán contar con amplia experiencia en la materia de la Controversia Técnica respectiva, y no deberán tener conflicto de interés con ninguna de las Partes al momento y después de su designación como tales.

El Tribunal Arbitral podrá solicitar a las Partes la información que estime necesaria para resolver la Controversia Técnica que conozca, y como consecuencia de ello podrá presentar a las Partes una propuesta de conciliación, la cual podrá ser o no aceptada por éstas. El Tribunal Arbitral podrá actuar todos los medios probatorios y solicitar a las Partes o terceras personas los medios probatorios que considere necesarios para resolver las pretensiones planteadas.

El Tribunal Arbitral deberá preparar una decisión preliminar que notificará a las Partes dentro de los treinta (30) Días siguientes a su instalación, teniendo las Partes un plazo de cinco (5) Días para preparar y entregar al Tribunal sus comentarios a dicha decisión preliminar. El Tribunal Arbitral deberá expedir su decisión final sobre la Controversia Técnica suscitada dentro de los diez (10) Días siguientes: i. a la recepción de los comentarios de las Partes a su decisión preliminar o ii. al vencimiento del plazo para presentar dichos comentarios, lo que ocurra primero.

El procedimiento para la resolución de una Controversia Técnica deberá llevarse a cabo en la ciudad de Lima, Perú. Excepcionalmente, y por la naturaleza del caso concreto, el Tribunal Arbitral se trasladará a otra localidad solo con el fin de actuar medios probatorios como un peritaje, una inspección ocular o cualquier otro medio probatorio que sea necesario actuar en otra localidad, por un plazo no mayor a diez (10) Días.

“Decenio de la Igualdad de Oportunidades para Mujeres y Hombres”
“Año del Fortalecimiento de la Soberanía Nacional”
“Año del Bicentenario del Congreso de la República del Perú”

Los miembros del Tribunal Arbitral deberán guardar absoluta reserva y mantener confidencialidad sobre toda la información que conozcan por su participación en la resolución de una Controversia Técnica.

La controversia se resolverá a través de arbitraje que tendrá lugar en la ciudad de Lima, Perú, en idioma castellano, y deberá ser administrado por el Centro de Arbitraje de la Cámara de Comercio de Lima. El Reglamento de dicha institución será aplicable en todo lo no previsto en el presente Contrato.

- b) Arbitraje de Derecho: las Controversias No Técnicas serán resueltas mediante arbitraje de derecho, de conformidad con los numerales 1 y 2 del artículo 57 del Decreto Legislativo Nro. 1071, procedimiento en el cual los árbitros deberán analizar y resolver de conformidad con la legislación peruana aplicable, incluyendo el Decreto Legislativo Nro. 1362 y su Reglamento, aprobado por Decreto Supremo Nro. 240-2018-EF, y normas que las modifiquen o sustituyan, debiendo considerarse lo siguiente:

- i. Si se produjese una Controversia No Técnica que no fuera solucionada en trato directo al cual se refiere la Cláusula 14.6 y la cuantía de dicha controversia es superior a treinta millones de Dólares (US\$ 30 000 000) o su equivalente en moneda nacional, esta se solucionará mediante un arbitraje internacional conforme al punto ii. del presente literal y si la cuantía es un monto igual o menor al monto antes indicado se solucionará mediante un arbitraje nacional conforme al punto iii. del presente literal.
- ii. El arbitraje internacional será de derecho y será administrado por el Centro Internacional de Arreglo de Diferencias Relativas a Inversiones (CIADI), de conformidad con las disposiciones de arbitrajes establecidas en el Convenio sobre Arreglo de Diferencias Relativas a Inversiones entre Estados y Nacionales de otros Estados, aprobado por el Perú mediante Resolución Legislativa N° 26210, a cuyas normas las Partes se someten incondicionalmente, así como las Reglas Procesales aplicables a los Procedimientos de Arbitraje (Reglas de Arbitraje) del CIADI.

Para efectos de tramitar los procedimientos de arbitraje internacional de derecho, de conformidad con las Reglas de Arbitraje del CIADI, el CONCEDENTE en representación del Estado de la República del Perú podrá declarar que al CONCESIONARIO se le considerará como “Nacional de otro Estado Contratante” si es que se encuentra sometido a control extranjero según lo establece el Literal b) del Numeral 2 del Artículo 25 del Convenio sobre Arreglos de Diferencias Relativas a Inversiones entre Estados y Nacionales de Otros Estados, y el CONCESIONARIO acepta que se le considere como tal.

El arbitraje tendrá lugar en la ciudad de Washington D.C., Estados Unidos de América, y será conducido en uno de los idiomas oficiales del CIADI y/u otro idioma elegido por las Partes, debiendo emitirse el laudo arbitral, conforme lo dispuesto en las Reglas de Arbitraje del CIADI.

Si por cualquier razón se determina que el CIADI no es competente o declinara asumir el arbitraje promovido en virtud de la presente cláusula, las Partes de manera anticipada aceptan someter la controversia en los mismos términos señalados a las reglas de arbitraje del Centro de Arbitraje de la Cámara de Comercio Internacional - CCI.

Alternativamente las Partes podrán acordar someter la controversia a otro fuero distinto, si así lo estimaran conveniente. Dicho acuerdo deberá constar por escrito.

- iii. El arbitraje nacional tendrá lugar en la ciudad de Lima, Perú, y será conducido en idioma castellano conforme a las normas de la Cámara de Comercio de Lima. El reglamento de dicha institución se aplicará en todo lo no previsto en el presente Contrato.

Las Partes acuerdan que no se aplicarán las disposiciones de “Árbitro de Emergencia”, ni del “Procedimiento Abreviado”, “Arbitraje Express”, “Arbitraje Acelerado”, “Arbitraje Expedito” o similar, por lo que ninguna de las partes del presente Contrato podrá solicitar la aplicación de sus disposiciones previstas en el reglamento del Centro.

14.8 Reglas Procedimentales Comunes

Tanto para el Arbitraje de Conciencia como para el Arbitraje de Derecho nacional o internacional a que se refiere la presente cláusula, se aplicarán las siguientes disposiciones generales:

- a) El Tribunal Arbitral estará integrado por tres (3) miembros. La Parte que presenta una solicitud de arbitraje debe incluir en ella la designación de su árbitro y solicitar a la otra parte que cumpla con designar a su árbitro, dentro del plazo de treinta (30) Días contado a partir de la fecha de recepción del respectivo pedido de nombramiento.

Dentro de los treinta (30) Días siguientes a la fecha del nombramiento del segundo árbitro, las Partes mantendrán consultas para designar de mutuo acuerdo al Presidente del Tribunal Arbitral. Las Partes podrán ampliar este plazo de mutuo acuerdo.

Si una de las Partes no cumpliera con designar a su Árbitro, o si las Partes no llegasen a un acuerdo sobre el nombramiento del Presidente del Tribunal Arbitral dentro del plazo establecido, los árbitros no designados a tal fecha serán designados, a pedido de cualquiera de las Partes, por el centro de arbitraje.

- b) El Tribunal Arbitral puede suplir, a su discreción, cualquier diferencia o vacío existente en la legislación o en el Contrato, mediante la aplicación de los principios generales de derecho.

De conformidad con lo dispuesto en el numeral 133.2 del artículo 133 del Reglamento del Decreto Legislativo Nro. 1362, aprobado por Decreto Supremo Nro. 240-2018-EF, los árbitros deben permitir la participación del Regulador para los procesos arbitrales en los que se discutan decisiones y materias vinculadas a la competencia de dicho Regulador.

- c) Las Partes acuerdan que el laudo que emita el Tribunal Arbitral será definitivo e inapelable. En este sentido, las Partes deben considerarlo como sentencia de última instancia, con autoridad de cosa juzgada. En consecuencia, las Partes declaran que dicho laudo será obligatorio, de definitivo cumplimiento y de ejecución inmediata, salvo el caso, que se produzcan las causales taxativamente previstas en el artículo 63 del Decreto Legislativo Nro. 1071, según sea el caso.

Los laudos arbitrales, producto del referido mecanismo, deben ser publicados por el Centro de Arbitraje correspondiente en sus respectivos portales institucionales, sin perjuicio de las excepciones establecidas en las normas de transparencia y acceso a la información pública vigentes, que sean aplicables.

- d) Durante el desarrollo del arbitraje las Partes continuarán con la ejecución de sus obligaciones contractuales, en la medida en que sea posible, inclusive con aquellas que son materia del arbitraje. Si la materia de arbitraje fuera el cumplimiento de las obligaciones garantizadas conforme a la Cláusula 12, las garantías exigidas al CONCESIONARIO deberán mantenerse vigente hasta el término del procedimiento arbitral.

- e) Todos los gastos que irroque la resolución de una Controversia Técnica, o No Técnica, incluyendo los honorarios de los árbitros que participen en la resolución de una controversia, serán cubiertos por ambas Partes en igual proporción, salvo una determinación distinta por parte del Tribunal Arbitral. Igual regla se aplica en caso la parte demandada o reconvenida se allane o reconozca la pretensión del demandante o del reconviniente. Asimismo, en caso el laudo favoreciera parcialmente a las posiciones de las Partes, el Tribunal Arbitral decidirá la distribución de los referidos gastos, teniendo en cuenta las circunstancias del caso.

En caso el procedimiento finalice sin un pronunciamiento sobre el fondo de las pretensiones por causa de transacción o conciliación, dicho acuerdo establecerá la responsabilidad de asumir los referidos gastos. En caso la transacción o conciliación no lo establezca, cada parte cubrirá sus propios gastos.

Se excluye de lo dispuesto en la presente cláusula, los costos y gastos tales como costos internos u otros que resulten imputables a una Parte de manera individual.

15. EQUILIBRIO ECONÓMICO FINANCIERO

- 15.1 Las Partes reconocen que la situación de equilibrio económico financiero del Contrato, en términos de derechos, responsabilidades y riesgos asignados a las Partes, es la vigente a la Fecha de Cierre. Las Partes se comprometen a mantener el equilibrio económico financiero del Contrato durante su vigencia.
- 15.2 La presente cláusula estipula un mecanismo de restablecimiento del equilibrio económico financiero, al cual tendrán derecho el CONCESIONARIO y el CONCEDENTE, en caso que la Concesión se vea afectada, exclusiva y explícitamente debido a cambios en las Leyes y Disposiciones Aplicables, en la medida que tenga exclusiva relación con aspectos económicos financieros vinculados a la variación de: i) costos de inversión, ii) ingresos o iii) costos de operación y mantenimiento relacionados con la prestación del Servicio.
- 15.3 Cualquiera de las Partes que considere que el equilibrio económico financiero del Contrato se ha visto afectado, podrá invocar su restablecimiento cuando se hubiese alcanzado el porcentaje establecido en la Cláusula 15.6, proponiendo por escrito a la otra Parte y con la suficiente sustentación las soluciones y procedimientos a seguir para su restablecimiento. La copia de la solicitud será remitida al OSINERGMIN, para que emita una opinión técnico-económica con relación a lo solicitado en el plazo de veinte (20) Días, la cual será evaluada por el CONCEDENTE sin que dicha opinión sea vinculante.

La Parte que recibe la solicitud deberá responderla dentro de los treinta (30) Días. En caso existan observaciones, éstas deberán ser absueltas en un plazo máximo de treinta (30) Días de recibida la notificación, debiendo comunicarse el pronunciamiento dentro de los treinta (30) Días siguientes. Si la Parte solicitante no estuviese de acuerdo con lo resuelto, podrá considerar que se ha producido una controversia no Técnica, la cual será resuelta de conformidad con la Cláusula 14. Los plazos previstos en esta cláusula podrán ser ampliados por acuerdo entre las Partes.

- 15.4 La Parte afectada podrá invocar ruptura del equilibrio económico financiero en los siguientes momentos:
- a) Dentro de los seis (6) primeros meses contados a partir de la Puesta en Operación Comercial, para lo dispuesto en el literal a) de la Cláusula 15.6.
 - b) Después de vencidos doce (12) meses contados desde la Puesta en Operación Comercial y durante la vigencia del Contrato, para lo dispuesto en el Literal b) de la Cláusula 15.6.
- 15.5 El restablecimiento del equilibrio económico financiero se efectuará sobre la base de los estados financieros auditados (o de la información utilizada en la elaboración de los mismos) del CONCESIONARIO del período en el que se verifiquen las variaciones de los ingresos, costos de inversión o costos de operación y mantenimiento anteriormente referidas u otra documentación que acuerden las Partes.
- Si el CONCESIONARIO cuenta con varias concesiones, deberá entregar la información adicional necesaria que sustente la división de ingresos o costos, como corresponda, entre sus diversas concesiones.
- 15.6 El equilibrio económico financiero será restablecido si, como consecuencia de lo señalado en la Cláusula 15.2, y en comparación con lo que habría pasado en el mismo período si no hubiesen ocurrido los cambios a que se refiere dicha cláusula:
- a) Varíe los costos de inversión realizados por el CONCESIONARIO desde la Fecha de Cierre hasta la Puesta en Operación Comercial en un equivalente al diez por ciento (10%) o más del Costo de la Inversión señalado en el literal b) de la Cláusula 8.1, debiendo considerarse para el restablecimiento del equilibrio económico financiero, la totalidad de la variación; o,
 - b) Se afecte los ingresos o los costos de operación y mantenimiento del Servicio de manera tal que la diferencia entre los ingresos menos los costos de operación y mantenimiento del CONCESIONARIO en la explotación del Servicio, durante un período de doce (12) meses consecutivos o más, varíe en el equivalente al diez por ciento (10%) o más de la Base Tarifaria vigente.

“Decenio de la Igualdad de Oportunidades para Mujeres y Hombres”
“Año del Fortalecimiento de la Soberanía Nacional”
“Año del Bicentenario del Congreso de la República del Perú”

- 15.7 El cálculo del impacto por cambio en las Leyes y Disposiciones Aplicables se realiza en comparación con lo que habría pasado en el mismo periodo si no hubiesen ocurridos los cambios. En el supuesto del Literal b) de la Cláusula 15.6, si el cambio en Leyes y Disposiciones Aplicables tiene efectos en ejercicios posteriores, la Parte afectada podrá volver a solicitar el restablecimiento del equilibrio económico, siempre que el desequilibrio alcance el porcentaje señalado en dicho Literal.
- 15.8 No se considerará aplicable lo indicado en esta cláusula para aquellos cambios producidos como consecuencia de las disposiciones expedidas por la Autoridad Gubernamental Competente, que fijen infracciones o sanciones, o la aplicación de penalidades que estuviesen contempladas en el Contrato o que fueran como consecuencia de actos, hechos imputables o resultado del desempeño del CONCESIONARIO.
- 15.9 La existencia de un desequilibrio sólo podrá dar lugar a la modificación de las disposiciones contenidas en el presente Contrato para efectos de restablecer el equilibrio, mas no dará lugar a la suspensión ni a la resolución del Contrato.

16. RÉGIMEN TRIBUTARIO

- 16.1 El CONCESIONARIO estará sujeto a la legislación tributaria nacional, regional y municipal que le resulte aplicable, debiendo cumplir con todas las obligaciones de naturaleza tributaria que correspondan al ejercicio de su actividad.
- El CONCESIONARIO estará obligado, en los términos que señalen las Leyes y Disposiciones Aplicables, al pago de todos los impuestos, contribuciones y tasas que se apliquen entre otros, a los Bienes de la Concesión o los que se construyan o incorporen a la Concesión, sean dichos tributos administrados por el gobierno nacional, regional o municipal, siempre y cuando dichos impuestos, contribuciones y tasas estén directamente vinculados al ejercicio de las actividades en mérito del Contrato.
- 16.2 El CONCESIONARIO podrá suscribir con el CONCEDENTE, un convenio de estabilidad jurídica, el que conforme a la normatividad aplicable tiene rango de contrato ley, con arreglo a las disposiciones de los Decretos Legislativos Nro. 662 y Nro. 757 y el primer y segundo párrafo del artículo 19 del Texto Único Ordenado de las normas con rango de Ley que regulan la entrega en concesión al sector privado de las obras públicas de infraestructura y de servicios públicos aprobado mediante Decreto Supremo Nro. 059-96-PCM, previo cumplimiento de las condiciones y requisitos establecidos en dichas normas.
- 16.3 Asimismo, el CONCESIONARIO podrá acceder a los beneficios tributarios que le correspondan, siempre que cumpla con los procedimientos, requisitos y condiciones sustanciales y formales señaladas en las Leyes y Disposiciones Aplicables.

17. CESIÓN DE DERECHOS

- 17.1 El CONCESIONARIO podrá transferir o ceder sus derechos u obligaciones, ceder su posición contractual o novar todas o cualquiera de sus obligaciones, de acuerdo con el Contrato, siempre que cuente con el previo consentimiento escrito del CONCEDENTE, el cual no podrá ser negado sin fundamento expreso.
- 17.2 La renuncia de cualquiera de las Partes a uno o más de los derechos que le correspondan conforme al Contrato sólo tendrá efecto si ésta se realiza por escrito y con la debida notificación a la otra Parte. Si en cualquier momento una de las Partes renuncia o deja de ejercer un derecho específico consignado en el Contrato, dicha conducta no podrá ser considerada por la otra Parte como una renuncia permanente para hacer valer el mismo derecho o cualquier otro que le corresponda conforme al Contrato.



“Decenio de la Igualdad de Oportunidades para Mujeres y Hombres”
“Año del Fortalecimiento de la Soberanía Nacional”
“Año del Bicentenario del Congreso de la República del Perú”

18. MODIFICACIONES AL CONTRATO

- 18.1 Las modificaciones y aclaraciones al Contrato serán únicamente válidas cuando sean acordadas por escrito y suscritas por representantes con poder suficiente de las Partes y cumplan con los requisitos pertinentes de las Leyes y Disposiciones Aplicables.
- 18.2 Si cualquier estipulación o disposición del Contrato se considerase nula, inválida o no exigible por laudo arbitral, dicha decisión será interpretada estrictamente para dicha estipulación o disposición y no afectará la validez de las otras estipulaciones del Contrato.

19. NOTIFICACIONES

Salvo estipulación expresa en sentido contrario prevista en el Contrato, las notificaciones, citaciones, peticiones, demandas y otras comunicaciones debidas o permitidas conforme al Contrato, deberán realizarse por escrito y mediante notificación personal, a las siguientes direcciones:

- 1) Si es dirigida al CONCEDENTE:

Nombre: Ministerio de Energía y Minas.
Dirección: Av. De Las Artes Sur Nro. 260, Lima 15036 - Perú.
Atención:

- 2) Si es dirigida al CONCESIONARIO:

Nombre:
Dirección:
Atención:
o a cualquier otra dirección o persona designada por escrito por las Partes conforme al primer párrafo de esta cláusula.

Por el CONCEDENTE:

Por el CONCESIONARIO:

Firma del Representante
Fecha de firma: ____ / ____ /20__.

Firma del Representante
Fecha de firma: ____ / ____ /20__.



ANEXO 1

Especificaciones del Proyecto

“Línea de Transmisión 500 kV Subestación Piura Nueva-Frontera”

1. CONFIGURACIÓN GENERAL DEL PROYECTO

Las Partes deberán tener en cuenta los siguientes alcances generales:

- 1.1 La configuración general del Proyecto descrita en el presente anexo ha sido elaborada tomando como base el Anteproyecto de ingeniería elaborado por la empresa consultora LEME (ANTEPROYECTO LEME) en el marco del Proyecto Interconexión Perú - Ecuador en 500 kV con la conformidad de ambos países.

Asimismo, se suscribió el Acta Binacional denominado “Reunión de Coordinadores Técnicos Perú y Ecuador” de fecha 27 de noviembre, el cual deberá ser observado por el CONCESIONARIO a efectos del cumplimiento de los requisitos técnicos del presente Contrato. Además, el CONCEDENTE se obliga a cumplir con dicha acta en lo que resulte pertinente.

- 1.2 El presente Anexo 1 define la Configuración Básica del Proyecto, que comprende las características de las instalaciones y equipamiento principal, así como las capacidades mínimas requeridas.
- 1.3 En el Cuadro N° 1 “Validación General del Anteproyecto Elaborado por la Empresa Consultora LEME como Diseño Vinculante para la Definición Técnica de las Instalaciones del Proyecto”, y en el Cuadro N° 2 “Validación Específica de Diseños Comunes del Anteproyecto Elaborado por la Empresa Consultora LEME como Diseño Vinculante para la Definición Técnica de las Instalaciones del Proyecto” (al final del presente anexo), se presentan las principales precisiones acordadas entre las entidades responsables del Proyecto, del Perú y el Ecuador, sobre la base del ANTEPROYECTO LEME. Estas precisiones deberán ser consideradas por el CONCESIONARIO. Los señalados Cuadros N° 1 y 2 forman parte del Acta Binacional “Reunión de Coordinadores Técnicos Perú y Ecuador”.
- 1.4 En el Cuadro N° 3 “Compatibilidad entre el Anteproyecto LEME y el PR-20” se incluyen algunas precisiones sobre la compatibilidad de criterios considerados en el Anteproyecto LEME y en el PR-20, que el CONCESIONARIO deberá tomar en cuenta en el diseño del Proyecto
- 1.5 El CONCESIONARIO, dentro de los límites establecidos en el presente anexo, deberá realizar los correspondientes diseños, análisis, evaluaciones, e investigaciones para definir el equipamiento e instalaciones del Proyecto. Así también, deberá cumplir con la normativa de construcción, seguridad, operación y mantenimiento vigente para brindar un servicio eficiente, seguro, confiable y de calidad.
- 1.6 El CONCESIONARIO será responsable de incluir equipamiento menor complementario al equipamiento principal indicado en la Configuración Básica del Proyecto, no descritos en el presente anexo, que sean requeridos para garantizar la correcta operación de todas las instalaciones y la prestación del servicio de calidad cumpliendo las normas aplicadas en el Sistema Eléctrico Interconectado Nacional (SEIN).

Por tratarse de un proyecto de interconexión, toda inclusión de elementos o componentes relativos a las instalaciones y equipamiento principal del Proyecto, deberá realizarse en coordinación con las entidades responsables del Ecuador según los niveles de coordinación indicados en el numeral 2 del presente anexo.

“Decenio de la Igualdad de Oportunidades para Mujeres y Hombres”
“Año del Fortalecimiento de la Soberanía Nacional”
“Año del Bicentenario del Congreso de la República del Perú”

- 1.7 Los criterios de diseño utilizados en el desarrollo del proyecto deberán ser concordantes con las instalaciones existentes, con los criterios de diseño establecidos en el Procedimiento Técnico COES PR-20 “Ingreso, Modificación y Retiro de Instalaciones en el SEIN”, con los requerimientos del Código Nacional de Electricidad CNE-Suministro y CNE-Utilización y otras normas nacionales e internacionales, indicadas en el presente anexo, vigentes a la fecha de suscripción del contrato.
- 1.8 Las características técnicas del Proyecto serán las consideradas en el ANTEPROYECTO LEME, sujeto a las precisiones incluidas en el presente anexo.

En lo que respecta a las características técnicas del equipamiento principal, que incluye su dimensionamiento, serán aquellas que el COES apruebe en el Estudio de Pre Operatividad, en los temas de su competencia según se establece en el Procedimiento PR-20 del COES, sin que ello implique modificar la Configuración Básica del Proyecto establecida en el presente Anexo. El Estudio de Pre Operatividad, tiene como finalidad verificar que el Proyecto opere correctamente dentro del SEIN. Es decir, determinar y evaluar el impacto de la nueva instalación en la operación del SEIN, en la capacidad del sistema de transmisión, así como en la fiabilidad y calidad de su operación. La propuesta que se desarrolle en la Ingeniería Definitiva del Proyecto debe cumplir y concordar con el Estudio de Pre Operatividad aprobado.

Respecto a las características técnicas consignadas en el Cuadro N° 1, el COES efectuará la validación correspondiente en el Estudio de Pre Operatividad.

- 1.9 La configuración básica del Proyecto cuyo diagrama unifilar se muestra en el Esquema N° 1 (al final del presente Anexo), comprende las instalaciones y equipamiento principal que se describen seguidamente, las mismas que corresponden a la parte que se construirá en territorio nacional, de la Interconexión Perú-Ecuador en 500 kV.

Sistema de Transmisión Troncal Nacional:

I. Ampliación de la Subestación Piura Nueva 500 kV

- Un diámetro completo de la configuración interruptor y medio en 500 kV, para la conexión de la línea hacia el Punto Frontera y para el reactor de barras de 500 kV.
- Un (01) reactor de barra trifásico de 500 kV del orden de 120 MVAR, conformado por tres (03) unidades monofásicas de 40 MVAR cada una, más una (01) unidad de reserva de 40 MVAR.
- Una (01) celda para la conexión del reactor de línea trifásico en 500 kV (en la línea de transmisión hacia el Punto Frontera).
- Un (1) reactor de línea trifásico de 500 kV (en la línea de transmisión hacia el Punto Frontera), del orden de 160 MVAR, conformado por tres (03) unidades monofásicas de 53.33 MVAR cada una, más una (01) unidad de reserva de 53.33 MVAR. Incluye el reactor de neutro correspondiente.
- Sistemas complementarios: sistemas de protección, control, medición, comunicaciones, puesta a tierra, servicios auxiliares, pórticos y barras, obras civiles, etc.

II. Línea de Transmisión en 500 kV Piura Nueva – Frontera

Esta línea constituye la Interconexión Perú-Ecuador en 500 kV (lado peruano), que se extiende desde la Subestación Piura Nueva hasta un punto de la frontera con el Ecuador, denominado Punto Frontera.

Características principales: en simple terna, con estructuras de soporte preparadas para dos (2) ternas, de aproximadamente 270.28 km de longitud, con dos (02) cables de guarda tipo OPGW.

Los alcances consignados en los párrafos I y II anteriores, son los que deberá cumplir El CONCESIONARIO.

Como información referencial se indica que el Proyecto se integrará con el Proyecto Ecuador, para conformar la Interconexión Perú-Ecuador en 500 kV.

“Decenio de la Igualdad de Oportunidades para Mujeres y Hombres”
“Año del Fortalecimiento de la Soberanía Nacional”
“Año del Bicentenario del Congreso de la República del Perú”

El Proyecto Ecuador, que se ejecutará en territorio del Ecuador, estará conformado por:

- Línea de Transmisión de 500 kV Frontera – Pasaje, en simple terna con estructuras de soporte preparadas para dos (2) ternas, de aproximadamente 74 km de longitud.
- Ampliación de la subestación Pasaje 500 kV.

2. COORDINACIONES ENTRE LOS TITULARES DEL PROYECTO Y DEL PROYECTO ECUADOR

Para las coordinaciones habrá tres niveles de coordinación, como se indica en el Esquema N° 2:

- **Ministerial:** Máximo nivel de coordinación y aprobación de las decisiones de actividades y cambios que comprometan a ambos países.
- **Técnico:** Nivel de coordinación técnica, estableciendo una entidad responsable por cada país, el “Coordinador Técnico del Proyecto” y el “Coordinador Técnico del Proyecto Ecuador”, que serán los encargados de canalizar las coordinaciones técnicas que sean requeridas por ambos países para el desarrollo de las etapas del proyecto (estudios, diseños, construcción, pruebas, puesta en servicio y otras).

Las entidades que integran el Coordinador Técnico del Proyecto, estarán conformadas por miembros del MINEM, el OSINERGMIN y el COES, de acuerdo con el Esquema N° 2, o las autoridades que se establezcan; en el caso del Proyecto Ecuador estarán conformadas por miembros del MERNNR, ARCONEL, CENACE, TRANSELECTRIC, de acuerdo con el Esquema N° 2, o las que las autoridades de ese país establezcan,

- **Titulares de Proyecto:** En el caso del Perú, el titular del Proyecto será el CONCESIONARIO al que se le adjudique la implementación y concesión del Proyecto. En el caso del Proyecto Ecuador, el titular será TRANSELECTRIC o aquel designado por las autoridades ecuatorianas competentes para ello de acuerdo con la legislación del Ecuador. Las coordinaciones entre los titulares de los Proyectos serán supervisadas por los coordinadores técnicos de cada país.

Además, para la aplicación del Procedimiento N° 20 del COES “Ingreso, Modificación y Retiro de Instalaciones en el SEIN”, solo para el Proyecto, se establecería un nivel adicional de coordinación para que contemple el tratamiento de “Tercero Involucrado” que es la empresa a cuyas instalaciones se conectaría a ese proyecto, es decir la Concesionaria de la S.E. Nueva Piura 500/220 kV (Concesionaria Línea de Transmisión La Niña S.A.C) y el Titular del Proyecto Ecuador. Las coordinaciones con la primera empresa serían por los canales regulares internos previstos en la legislación peruana y para la segunda, sería a través de los canales de coordinación del esquema de coordinación establecido.

Las coordinaciones del Proyecto en todas las etapas establecidas en el Procedimiento Técnico COES PR-20, las realizará el CONCESIONARIO en coordinación con el titular del Proyecto Ecuador, siguiendo los canales de comunicación establecidos en el Esquema N° 2 del Anexo 1. Estas coordinaciones tienen como fin homogenizar los aspectos técnicos vinculados al diseño e implementación de las instalaciones principales comunes en ambos países, que permitan la adecuada operación de la línea de interconexión en 500 kV y el intercambio de energía.

3. CARACTERÍSTICAS TÉCNICAS DEL PROYECTO

3.1 REQUERIMIENTOS TÉCNICOS GENERALES

- a) El CONCESIONARIO será responsable que el diseño de las instalaciones principales del Proyecto sea coordinado con el titular del Proyecto Ecuador, siguiendo los canales de comunicación establecidos en el Esquema N° 2 del Anexo 1.
- b) El CONCESIONARIO será responsable de la selección de la ruta y recorrido de la línea de transmisión. El trazo preliminar seleccionado para la línea de transmisión contenido en el ANTEPROYECTO LEME será evaluado por el CONCESIONARIO, el que definirá el trazo definitivo.

“Decenio de la Igualdad de Oportunidades para Mujeres y Hombres”
“Año del Fortalecimiento de la Soberanía Nacional”
“Año del Bicentenario del Congreso de la República del Perú”

Se evitará que la ruta de la línea pase por zonas arqueológicas, parques nacionales y zonas restringidas.

El trazo definitivo deberá pasar dentro de un radio de hasta 5 km de la subestación Pariñas de 220 kV, que tiene previsto a futuro la implementación de un patio en 500 kV, lo cual permitiría una conexión de la línea de interconexión en 500 kV a dicha subestación. En caso de imposibilidad, se deberá presentar al Concedente la modificación del caso con el debido sustento, para su evaluación y eventual aprobación.

Las coordenadas UTM (datum WGS84), Zona 17M, de la subestación Pariñas 220 kV existente, son las siguientes:

COORDENADA ESTE	COORDENADA NORTE
479861	9496335

- c) El CONCESIONARIO será responsable de todo lo relacionado a la construcción y mantenimiento de accesos a las subestaciones, para lo cual deberá ceñirse a las normas vigentes que correspondan.
- d) Entre otras, el CONCESIONARIO será responsable de las siguientes actividades:
- Gestión de los derechos de servidumbre y el pago de las compensaciones a los propietarios o posesionarios de los terrenos.
 - Obtención de la Concesión Definitiva de Transmisión Eléctrica.
 - Coordinar con las empresas concesionarias que estén desarrollando algún proyecto o que cuenten con instalaciones comprendidas en el recorrido de la línea, o donde sea necesario realizar trabajos para la conexión a las subestaciones que forman parte del alcance del presente Proyecto.
 - Obtención del CIRA (certificación del Ministerio de Cultura sobre no afectación a restos arqueológicos).
 - Elaboración del Estudio de Impacto Ambiental y su plan de monitoreo, el mismo que será desarrollado dentro del marco legal vigente, además de contar con la aprobación de las entidades públicas correspondientes.
- e) El punto “Frontera” de cruce de la frontera internacional será según la Alternativa 5 seleccionada en el ANTEPROYECTO LEME, que posteriormente será ubicado en el terreno aprobado por el CONCEDENTE previo acuerdo con su similar ecuatoriano, siguiendo los canales de comunicación establecidos en el Esquema N° 2 del Anexo 1.

Las coordenadas aproximadas UTM (datum WGS84), Zona 17M, del punto “Frontera”, son las siguientes:

COORDENADA ESTE	COORDENADA NORTE
589036	9591532

- f) La faja de servidumbre para las líneas de 500 kV será como mínimo de 64 m. En áreas con presencia de árboles u objetos que por su altura y cercanía a la línea representen un peligro potencial para personas que circulan en la zona, o para la misma línea (en el caso que ocurrieran acercamientos peligrosos o ante una eventual caída de estos árboles sobre la línea), se deberá prever las medidas que correspondan para eliminar o minimizar estos riesgos como, por ejemplo, la remoción o el corte de árboles.

3.2 LÍNEAS DE TRANSMISIÓN

Las características técnicas de la línea de Transmisión en 500 kV Piura Nueva - Frontera serán las consideradas en el ANTEPROYECTO LEME, tomando en cuenta las consideraciones señaladas en el numeral 1 anterior.

Adicionalmente, se incluye un resumen de las características generales de la línea de transmisión del proyecto, así como los requerimientos técnicos correspondientes:

3.2.1 Capacidad de Transmisión por Límite Térmico y por Operación en Emergencia

En el Cuadro N° 3, **Compatibilidad entre el Anteproyecto Leme y el PR-20**, se encuentran indicados los valores de la capacidad de transmisión por Límite Térmico y por Operación en Emergencia, los cuales son:

- Capacidad por Límite Térmico: 1500 MVA
- Capacidad por Operación en Emergencia: 2000 MVA

3.2.2 Línea de Transmisión en 500 kV Piura Nueva – Frontera

Las principales características de la línea son:

▪ Longitud aproximada	:	270.28 km
▪ Número de ternas	:	Una (1) instalada en estructuras de soporte completas y preparadas para dos (2) ternas
▪ Tensión	:	500 kV
▪ Tensión máxima del sistema	:	550 kV
▪ Disposición de fases	:	Tipo vertical.
▪ Tipo de soportes	:	Celosía autosoportada, de acero galvanizado
▪ Conductor de fase	:	ACAR 800 MCM
▪ Número de conductores por fase	:	Cuatro (4)
▪ Cables de guarda	:	Dos (2) cables tipo OPGW con 48 hilos (fibras)
▪ Altitud aproximada	:	Mínima 58 msnm Máxima 268 msnm

3.2.3 Requerimientos Técnicos de la Línea

- a) El CONCESIONARIO deberá cumplir en el diseño de la línea con la tasa de falla por descargas atmosféricas, según lo indicado en el numeral 3.1.5.3 y en la Tabla 6, del Capítulo 1, Anexo 1 del Procedimiento Técnico COES PR-20.
- b) El diseño del aislamiento, de las distancias de seguridad, las puestas a tierra, el uso de materiales apropiados, así como la correcta ejecución de los trabajos de mantenimiento, entre otros aspectos, deberán ser tales que la tasa de salida de servicio de la línea no exceda de “1 salida/(100 km-año)”, para el nivel de 500 kV.

Las salidas de servicio no programadas atribuibles a la Línea en 500 kV Piura – Frontera que excedan este límite serán penalizadas, según se indica en la Cláusula 5.15 del Contrato.

Las penalizaciones indicadas no excluyen las compensaciones por la mala calidad de suministro o mala calidad de producto, especificadas en la NTCSE.

- c) Indisponibilidad por mantenimiento programado: El número de horas por año fuera de servicio por mantenimiento programado de la línea de transmisión, se determinará según la normativa aplicable, con la aprobación del COES.
- d) Tiempo máximo de reposición post falla: se determinará según el Procedimiento Técnico N° 40 del COES, considerando además los requerimientos del sistema de transmisión del Proyecto Ecuador.

3.2.4 Precisiones sobre el Anteproyecto LEME - Línea de Transmisión

Se precisan seguidamente algunos puntos específicos del Anteproyecto LEME, para una mejor comprensión de sus alcances.

- a) Gradiente superficial en los conductores.
Se mantendrá el conductor ACAR 800 MCM. Se deberá cumplir con el valor máximo de gradiente superficial en los conductores de las fases, de 16 kVrms/cm (según PR-20), en la configuración de dos circuitos instalados y energizados.
- b) Presión de viento sobre conductores de línea
Los valores de presiones de viento a considerar para cálculos de oscilación de cadenas y verificaciones de distancias eléctricas serán los indicadas en el Anteproyecto de LEME (numeral 3.6.5.2 del documento 8378- LEME-151_R0), debido a que han sido determinados empleando criterios más exigentes que el CNE Suministro-2011.
- c) Nivel isoceraúnico
Se deberá emplear un valor mínimo de nivel isoceraúnico de 30 días/año (igual al Anteproyecto LEME); para convertir el nivel isoceraúnico a densidad de rayos a tierra se empleará las ecuaciones de "EPRI AC Transmission Line Reference Book - 200 kV and Above", Third Edition (como se indica en el PR-20).
- d) Distancia vertical de los conductores
De acuerdo a lo verificado en el Anteproyecto, la distancia vertical mínima de la fase al terreno será de 14.7 m.
Así mismo, se verificará el cumplimiento de los valores máximos de campo eléctrico y magnético según el CNE-Suministro y PR-20; y además que dentro de la faja de servidumbre se cumpla el valor máximo de campo eléctrico para exposición ocupacional (según lo indicado en la tabla 33 del numeral 10.2.3 del documento 8378- LEME-151_R0 del Anteproyecto).

3.3 SUBESTACIONES

Las características técnicas del equipamiento correspondiente a la ampliación en 500 kV de la subestación Piura Nueva 500/220 kV, serán de la tecnología AIS, según se indica en el Anteproyecto LEME. Adicionalmente, se incluyen las características y requerimientos técnicos siguientes, de la futura Subestación Piura Nueva 500/220 kV a ser ampliada en el proyecto.

La ampliación de la Subestación Piura Nueva 500 kV se realizará en los espacios existentes en esta subestación.

3.3.1 Subestación Piura Nueva 500/220 kV

La subestación Piura Nueva de 500/220 kV, forma parte del proyecto “Enlace 500 kV La Niña – Piura Nueva, Subestaciones, Líneas y ampliaciones asociadas”, ha sido adjudicada recientemente en concesión, para su diseño, construcción y operación. Esta subestación se ubicará según el proyecto de ingeniería definitiva del Concesionario, en la provincia de Piura, departamento de Piura a 76 msnm, aproximadamente en las siguientes coordenadas UTM (datum WGS84), Zona 17M:

COORDENADA ESTE	COORDENADA NORTE
550521.33	9422157.20

La subestación Piura Nueva estará conectada al SEIN en 500 kV a la subestación La Niña 500/220 kV del Consorcio Transmantaro S.A. (CTM) y en 220 kV a la subestación Piura Oeste 220 kV existente, de propiedad de Red de Energía del Perú S.A. (REP).

La subestación Piura Nueva 500/220 kV tiene una configuración de conexión de doble barra con interruptor y medio en 500 kV y de doble barra con seccionador de transferencia en 220 kV, y está conectada al SEIN a la subestación La Niña de 500 kV y a la subestación Piura Oeste en 220 kV.

3.3.1.1 Instalaciones que conforman la subestación

El alcance previsto para la construcción de la futura subestación Piura Nueva 500/220 kV considera el siguiente equipamiento:

Lado de 500 kV

El sistema de barras y los equipos de patio en 500 kV tendrán una configuración de conexión de doble barra con interruptor y medio, comprendiendo las siguientes instalaciones:

- a) Dos tercios (2/3) del diámetro, de la configuración interruptor y medio para la conexión de la línea hacia la S.E. La Niña.
- b) Una (01) celda para la conexión del reactor de línea en 500 kV, hacia la subestación La Niña.
- c) Un diámetro, de la configuración interruptor y medio, para la conexión de un Equipo Automático de Compensación Reactiva en 500 kV y otra para el banco de autotransformadores 500/220 kV,
- d) Para las barras: tres (03) transformadores de tensión del tipo inductivo, los cuales se conectarán a las barras “A” y “B” de la subestación.
- e) Un (01) reactor de línea trifásico de 500 kV – 60 MVAR (hacia la Subestación La Niña), conformado por tres (03) unidades monofásicas de 20 MVAR cada una, más una unidad de reserva de 20 MVAR.
- f) Un (01) Equipo Automático de Compensación Reactiva en 500 kV de -150 MVAR (Inductivo) / +300 MVAR (Capacitivo). Incluye el sistema de control con su propia caseta de control y los servicios auxiliares en CA y CC.
- g) Un (01) banco de autotransformadores de 500/220/- kV – 750/750/- MVA (ONAF), conformado por tres (03) unidades monofásicas de 250 MVA (ONAF) cada una, con grupo de conexión estrella/estrella/delta (Y/y/d), más una (01) unidad de reserva.
- h) Previsión de espacio para el equipamiento de dos (02+1/3) diámetros futuros para 5 salidas, que incluye el espacio para la implementación de los siguientes equipos:
 - Segundo banco de autotransformadores de 500/220 kV, de similares características al indicado en g),
 - Dos bancos de capacitores serie para el futuro doble enlace de interconexión con Ecuador.
 - Un reactor de barras de 120 MVAR de 500 kV.
 - Banco de reactores de línea para 03 salidas de línea.
- i) Sistemas complementarios: sistemas de protección, control, medición, comunicaciones, puesta a tierra, servicios auxiliares, pórticos y barras, obras civiles, etc.

Lado de 220 kV

El sistema de barras y los equipos de patio en 220 kV tendrá una configuración de conexión de doble barra con seccionador de transferencia, comprendiendo las siguientes instalaciones:

- a) Dos (02) celdas de línea para la conexión con la S.E. Piura Oeste.
- b) Dos (02) celda de línea para la conexión con la S.E. La Niña.
- c) Para las barras: tres (03) transformadores de tensión del tipo inductivo, los cuales se conectarán a las barras “A” y “B” de la subestación.
- d) Una (01) celda de transformación para la conexión con el lado de 220 kV del banco de autotransformadores 500/220 kV.
- e) Una (01) celda de acoplamiento.
- f) Previsión de espacio para el equipamiento de ocho (08) celdas futuras.
- g) Sistemas complementarios: sistemas de protección, control, medición, comunicaciones, puesta a tierra, servicios auxiliares, pórticos y barras, obras civiles, etc.

El equipamiento descrito en 500 y 220 kV tiene carácter informativo, por lo que antes de realizar la ampliación el CONCESIONARIO deberá verificar las características definitivas de esta subestación, en coordinación con el CONCESIONARIO de la subestación Piura Nueva 500/220 kV”.

3.3.1.2 Ampliación de la Subestación Piura Nueva 500/220 kV

Los alcances contenidos en el presente numeral así como los incluidos en el numeral 3.3.1.3, conforman los alcances del presente proyecto, en lo que respecta a subestaciones.

La ampliación en 500 kV de esta subestación, que en el ANTEPROYECTO LEME consideraba un tercio (1/3) del diámetro de la configuración interruptor y medio para la conexión hacia el Punto Frontera, fue modificada. Al respecto, se incorporó un reactor de barras con su respectiva celda, el equipamiento que forma parte de la ampliación en 500 kV de la subestación Piura Nueva es:

- a) Un (01) diámetro completo de la configuración interruptor y medio, para la conexión de la línea hacia el Punto Frontera y para el reactor de barras de 500 kV.
- b) Un (01) reactor de barra trifásico de 500 kV, del orden de 120MVAR, conformado por tres (03) unidades monofásicas de 40 MVAR cada una, más una (01) unidad de reserva de 40 MVAR. (ver Nota)
- c) Una (01) celda para la conexión del reactor de línea trifásico en 500 kV (en la línea de transmisión hacia el Punto Frontera).
- d) Un (01) reactor de línea trifásico de 500 kV (en la línea de transmisión hacia el Punto Frontera), del orden de 160 MVAR, conformado por tres (03) unidades monofásicas de 53.33 MVAR cada una, más una (01) unidad de reserva de 53.33 MVAR. Incluye el reactor de neutro correspondiente (ver Nota)
- e) Sistemas complementarios: sistemas de protección, control, medición, comunicaciones, puesta a tierra, servicios auxiliares, pórticos y barras, obras civiles, etc. Los servicios auxiliares deberán ser independientes de los existentes en la Subestación Piura Nueva. Asimismo, se instalará una alimentación de reserva como respaldo para alimentar los servicios auxiliares.

Nota: El dimensionamiento, así como las especificaciones técnicas de los equipos de compensación reactiva serán definidos por el CONCESIONARIO y aprobados por el COES en el Estudio de Pre-Operatividad, el cual tiene como fin verificar que el Proyecto opere correctamente dentro del SEIN. Es decir, determinar y evaluar el impacto de la nueva instalación en la operación del SEIN en la capacidad del sistema de transmisión, así como en la fiabilidad y calidad de su operación.

El CONCESIONARIO será responsable de realizar las coordinaciones con el titular de la subestación Piura Nueva 500/220 kV y otras involucradas en la zona de influencia del presente proyecto, a fin de realizar a su costo las adecuaciones y/o modificaciones que sean requeridas para la coordinación de los sistemas de control, protección y telecomunicaciones en la subestación.

A fin de mantener una compatibilidad en el equipamiento, los equipos a instalar en la subestación Piura Nueva 500/220 kV, deberán poseer similares características o superiores a los equipos de patio que se instalen en dicha subestación.

El Concesionario preverá en su diseño la disposición de la celda futura, para la adecuada salida del segundo circuito del enlace de interconexión.

3.3.1.3 Esquema de Separación de Áreas

Adicionalmente a lo indicado en el Numeral 3.3.1.2 se deberá incluir, un Esquema de Separación de Áreas entre los sistemas de transmisión del Perú y Ecuador (ESA Perú-Ecuador), basado en la tecnología de sincrofasores (PMUs). Para ello se deberá instalar como mínimo:

- Equipos de Medición Fasorial en las líneas de 500 kV entre las Subestaciones Trujillo - La Niña - Piura Nueva.
- Un Equipo Concentrador de Datos Fasorial (PDC) en la Subestación Piura Nueva.
- Un Equipo de Control (Load Shedding Controller – LSC) en la Subestación Piura Nueva.
- Software de gestión para el ESA Perú-Ecuador con su respectiva Interfaz Hombre – Máquina (HMI) en la Subestación Piura Nueva.

“Decenio de la Igualdad de Oportunidades para Mujeres y Hombres”
“Año del Fortalecimiento de la Soberanía Nacional”
“Año del Bicentenario del Congreso de la República del Perú”

Además, el Concesionario deberá proveer el servicio de comunicaciones por fibra óptica en las Subestaciones Trujillo – La Niña – Piura Nueva, con un mínimo de velocidad de 30 Mbps para transmitir información fasorial con una tasa mínima de 60 muestras/seg.

Asimismo, el equipamiento previsto (PMUs, PDCs, LSCs, así como el software de gestión) deberá ser compatible con la tecnología de PMUs implementada en la Interconexión Ecuador – Colombia (ESA Ecuador – Colombia). En consecuencia, este equipamiento deberá ser definido y aprobado en conjunto con la parte ecuatoriana.

La información básica del Esquema de Separación de Áreas se encuentra en el documento “Esquema de Separación de Áreas Perú-Ecuador”, del Anexo 13 del Contrato.

3.3.2 Requerimientos Técnicos de Subestaciones

Se debe remarcar que, durante el desarrollo del estudio definitivo del Proyecto, el CONCESIONARIO deberá realizar todos aquellos estudios que garanticen la correcta operación de los equipos del sistema propuesto. Para estos efectos, se deberá cumplir con los requerimientos y características técnicas del equipamiento e instalaciones, indicados en el ANTEPROYECTO LEME y los Cuadros N° 1, 2 y 3 del presente Anexo. En lo que respecta a los requerimientos sísmicos del equipamiento, se deberá cumplir con la Norma IEEE 693-2018, en temas de calificación sísmica y otros.

Correspondientemente, las obras civiles deberán cumplir con los requerimientos del Reglamento Nacional de Edificaciones.

a) Características técnicas generales

- a.1. Los equipos de baja tensión de los sistemas de control, protección, medición y telecomunicaciones, deberán ser de última tecnología y tener referencias acreditadas de operación, que correspondan a los últimos tres (03) años.
- a.2. Se deberá presentar referencias de suministros similares (Equipos de Alta Tensión) y referencias acreditadas de operación exitosa de equipos, emitidas por operadores de sistemas de transmisión, que correspondan a los últimos diez (10) años.
- a.3. Los equipos deberán contar con informes certificados por institutos internacionales reconocidos, que muestren que han pasado exitosamente las Pruebas Tipo. Todos los equipos serán sometidos como mínimo a todas las Pruebas de Rutina que prescriben las normas aplicables.
- a.4. Los equipos deberán cumplir con las siguientes normas: IEC, ANSI/IEEE, VDE, NEMA, ASTM, NESC, NFPA, según corresponda.

b) Ubicación y espacio para ampliaciones de subestaciones

- b.1. Será de responsabilidad del CONCESIONARIO gestionar, coordinar o adquirir bajo cualquier título el derecho a usar los espacios disponibles en las subestaciones existentes, estableciendo los acuerdos respectivos con los titulares de las subestaciones.
- b.2. El CONCESIONARIO será también responsable de adquirir la propiedad de los terrenos adyacentes a las subestaciones existentes, donde esto resulte necesario o sea requerido, y efectuar las obras de modificación y adecuación de las subestaciones.

c) Niveles de corriente

Todos los equipos de maniobra (interruptores y seccionadores), deberán cumplir con las siguientes características:

Tensión Nominal	500 kV
Corriente nominal mínima	2 500 A

Los interruptores de conexión de los reactores deberán cumplir con la Norma IEEE Std.C37.015 relacionada con los requerimientos de cierre y apertura de corrientes.

d) Reactores

d.1. Reactores

Las características de los Reactores deberán cumplir con las especificaciones del ANTEPROYECTO LEME, debiendo además ser compatibles con las instalaciones de la Subestación Piura Nueva 500/220 kV.

d.2. Pérdidas

Se deberá garantizar el valor de las pérdidas en los reactores operando a tensión nominal. Los valores garantizados deberán cumplir con lo establecido en la norma IEC 60076 o su equivalente ANSI/IEEE.

d.3. Protección contra incendios

Para prevenir incendios, cada unidad de reactor, estará equipado con un sistema contra explosión y prevención de incendio.

La protección de prevención de explosión e incendio de reactores deberá cumplir con la norma NFPA 850 vigente o equivalente.

e) Protección y medición

e.1. Líneas de Transmisión

El CONCESIONARIO coordinará con el titular del Proyecto Ecuador la compatibilidad con los equipos considerados en el Proyecto Ecuador, previa aprobación del CONCEDENTE. Los relés diferenciales de línea (87L) deberán ser del mismo fabricante para ambos proyectos.

e.2. Reactores

1) Reactor de Línea

Se empleará un sistema de protección según lo prescrito en el ANTEPROYECTO LEME debiendo además ser compatible, con las instalaciones de la Subestación Piura Nueva 500/220 kV.

2) Reactor de Barra

Se empleará el sistema especificado para el reactor de línea, según literal e.2 1) anterior, debiéndose incluir en los relés de protección principal y secundaria las funciones 59, 27 y 49, además de las funciones consideradas en el ANTEPROYECTO LEME.

f) Telecomunicaciones

El CONCESIONARIO coordinará con el titular del Proyecto Ecuador la compatibilidad con los equipos considerados en el Proyecto Ecuador, bajo el esquema de coordinación previsto en el numeral 2 del presente Anexo.

En el lado peruano, se deberá contar con un sistema de telecomunicaciones principal (fibra óptica tipo OPGW) y secundario (fibra óptica tipo OPGW), en simultáneo y no excluyentes, que permitan la comunicación permanente de voz y datos entre la subestación y los centros de control del COES y del Ecuador

g) Control

Para el caso de la ampliación de instalaciones existentes, las Unidades de **Control** de Bahía de las celdas de línea deberán integrarse al sistema de control y supervisión de la subestación Piura Nueva.

Para tal efecto, el CONCESIONARIO instalará su propio sistema SCADA que sea compatible con el SCADA del Titular de la subestación Piura Nueva y con el SCADA del Proyecto Ecuador y a su vez que permita realizar el intercambio de información con el sistema SCADA de la subestación Piura Nueva. El CONCESIONARIO coordinará con el titular del Proyecto Ecuador la compatibilidad con los equipos considerados en el Proyecto Ecuador, bajo el esquema de coordinación previsto en el numeral 2 del presente Anexo.

3.3.3 Precisiones sobre el Anteproyecto LEME – Subestaciones

Se precisan seguidamente algunos puntos específicos del Anteproyecto LEME, para una mejor comprensión de sus alcances.

- a) Sistema Multiplexor
Se implementará según el Anteproyecto LEME, con un solo Multiplexor.
- b) Operación del Diámetro de la Ampliación
La entrega de datos es a nivel 2 al propietario de la SE Piura Nueva. Los datos a entregar son posiciones, medidas y alarma grave de la celda 500kV en la SE Piura Nueva.
- c) Canal de Comunicación en la Operación
Canal simple.
- d) Integración de Sincrofasores
Los sincrofasores se integrarán con los que se instalarán en el presente proyecto (SE Trujillo 500 kV, SE La Niña 500 kV y SE Piura Nueva 500 kV) y con el sincrofasor a instalar en la SE Pasaje.
- e) Área de influencia del esquema de separación de áreas (ESA) y del WAMPAC
Se confirma que el área de influencia del esquema de separación de áreas (ESA) y del WAMPAC, será el corredor Trujillo, La Niña y Piura Nueva.
Se confirma además que las acciones de control deberán ser implementadas en las subestaciones La Niña, Trujillo y Piura Nueva.
- f) Equipos independientes para el ESA y el WAMPAC
Se confirma que los equipos para el ESA y el WAMPAC serán independientes a los ya instalados en las subestaciones.
- g) Redundancia en los enlaces de telecomunicaciones entre PMUs y PDCs locales y remotos
Se debe contar con redundancia y alta disponibilidad. Por otro lado, conforme a lo indicado en el documento Anteproyecto "Esquema de Separación de Areas", a modo de confirmación se pide considerar en el suministro: el PDC local, redundante y el PDC nacional (este último a instalarse en el COES, incluyendo PC y software de gestión).
- h) Responsable de todos los estudios del WAMPAC y del ESA
El responsable de los estudios eléctricos y de la definición de lógicas será el COES.
- i) Responsabilidad del Concesionario en la programación y ejecución de todas las pruebas asociadas al WAMPAC y el ESA
La programación y pruebas del WAMPAC y el ESA es responsabilidad del Concesionario. Las pruebas a realizar serán según los requerimientos del estudio.

4. ESPECIFICACIONES TÉCNICAS COMPLEMENTARIAS

4.1 LÍNEAS DE TRANSMISIÓN

En forma general las especificaciones de los componentes de la línea de transmisión deberán considerar las características consignadas en el ANTEPROYECTO LEME y el presente anexo. Cualquier modificación o cambio a los mismos propuesto por el CONCESIONARIO deberán ser gestionados siguiendo el esquema de coordinaciones entre los titulares del “Proyecto” y del “Proyecto Ecuador” con aprobación del CONCEDENTE. Adicionalmente, se adjuntan las siguientes especificaciones técnicas complementarias.

1. Estructuras de la línea

Las estructuras serán diseñadas para las configuraciones indicadas en el ANTEPROYECTO LEME. En el punto “Frontera” se instalarán Estructuras tipo Terminal, tanto en el lado peruano (a cargo del CONCESIONARIO) como en el lado ecuatoriano (a cargo del titular del Proyecto Ecuador.).

2. Accesorios del Conductor

Alcance

Estas especificaciones establecen los requerimientos técnicos para el suministro de los accesorios de los conductores, tales como: varillas de armar, manguitos de empalme, manguitos de reparación y herramientas para su aplicación, espaciadores, amortiguadores, y otros a ser utilizados con el conductor seleccionado.

Normas

Para el diseño, fabricación y transporte de los accesorios se utilizarán, sin ser limitativas, las versiones vigentes de las normas siguientes: CNE Suministro vigente, ASTM A 36, ASTM A 153, ASTM B201, ASTM B230, ASTM B398, IEC 61284, UNE 207009:2002.

3. Aisladores

Serán los mismos que los considerados en el ANTEPROYECTO LEME, es decir de vidrio templado con recubrimiento de silicona. No obstante, el CONCESIONARIO deberá investigar aquellos agentes contaminantes o potenciales fuentes de contaminación existentes en la zona y que afecten el desempeño de los aisladores. Los estudios de coordinación de aislamiento deberán cumplir con las normas IEC 60815-1 e IEC 60815-2, en particular en lo que se refiere a la contaminación.

El CONCESIONARIO coordinará con el titular del Proyecto Ecuador la compatibilidad con los aisladores considerados en el Proyecto Ecuador, bajo el esquema de coordinación previsto en el numeral 2 del presente Anexo.

Cabe indicar que, la referencia a "aislador de vidrio" en el Cuadro N° 3 "Compatibilidad entre el Anteproyecto LEME y el PR-20" se refiere a "aislador de vidrio templado".

4. Accesorios para cadenas de aisladores

Alcance

Estas especificaciones establecen los requerimientos para el diseño y fabricación de los accesorios de ensamble de las cadenas de aisladores, tanto en suspensión como en anclaje, incluyendo adaptadores, grilletes, grapas de suspensión y anclaje, contrapesos, descargadores, etc.

Normas

Para el diseño, fabricación y transporte de los accesorios se utilizarán, sin ser limitativas, las versiones vigentes de las normas siguientes: CNE Suministro 2011, ASTM B6, ASTM A153, ASTM B201, ASTM B230.

5. Puestas a tierra

Se empleará materiales que cumplan con las prescripciones del Código Nacional de Electricidad – Suministro 2011.

Los conectores a emplear serán los apropiados para los materiales indicados. Se diseñará la puesta a tierra para obtener el valor máximo de resistencia de puesta a tierra de 25 ohmios, establecido en ANTEPROYECTO LEME así como para soportar, la corriente de cortocircuito a tierra aplicable.

4.2 SUBESTACIONES

Todos los equipos de maniobra así como los sistemas de protección, control, medición, comunicaciones, puesta a tierra, servicios auxiliares, pórticos y barras, obras civiles, etc., que conforman la ampliación de la Subestación Piura Nueva 500/220 kV, se instalarán y ejecutarán según las especificaciones contenidas en el Anteproyecto LEME, debiendo ser además compatibles con las instalaciones de la Subestación Piura Nueva 500/220 kV.

En lo que respecta a los requerimientos sísmicos del equipamiento, se deberá cumplir con la Norma IEEE 693-2018, en temas de calificación sísmica y otros.

Respecto a las obras civiles éstas deberán cumplir con los requerimientos del Reglamento Nacional de Edificaciones.

5. MANTENIMIENTO DE INSTALACIONES

El CONCESIONARIO programará actividades periódicas de inspección y limpieza de los conductores y aisladores de la línea, a fin de controlar la acumulación de contaminación y garantizar adecuados niveles de pérdidas transversales (por efecto corona y corrientes de fuga), así como el efecto de radio interferencia.

A partir del primer año de Operación Comercial del Proyecto, el CONCESIONARIO efectuará las siguientes actividades:

- a) Inspecciones visuales periódicas.
- b) Toma de muestras de contaminación.
- c) Limpieza de conductores.
- d) Limpieza de aisladores

Antes de concluir el primer año de Operación Comercial, la Sociedad presentará al OSINERGMIN, los procedimientos detallados y específicos, así como los programas de inspección y limpieza. El CONCESIONARIO definirá la metodología para esta actividad en base a experiencias de países con líneas de 500 kV.

a. INSPECCIONES VISUALES PERIÓDICAS

El CONCESIONARIO efectuará inspecciones visuales con el objeto de identificar los tramos de línea que presenten niveles altos de contaminación superficial de los conductores y de las cadenas de aisladores.

Las inspecciones abarcan a toda la longitud de la línea y se efectuará por lo menos una vez al año. OSINERGMIN tiene la facultad de presenciar las inspecciones y solicitar la repetición, en caso necesario, con la finalidad de verificar el nivel de contaminación reportado.

Los niveles de contaminación de los conductores y aisladores serán calificados como Bajo, Medio y Alto, aplicando los criterios indicados en el Cuadro N° 1.

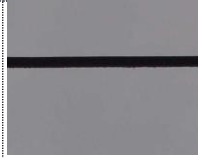





El procedimiento para realizar las inspecciones visuales es el siguiente:

- a) Las inspecciones serán efectuadas por técnicos especialistas en líneas de transmisión, equipados con implementos de seguridad, binoculares y cámara fotográfica digital con fechador.
- b) Las inspecciones se realizarán únicamente durante el día, con presencia de luz solar, ausencia de lluvia, baja humedad y sin viento fuerte.
- c) El técnico encargado de la inspección se ubicará en el suelo a una distancia entre 30 a 50 metros del eje de la línea; utilizando binoculares observará la acumulación de la contaminación, en la superficie de los conductores y de los aisladores de las tres fases del vano. En caso resulte necesario realizará la inspección con escalamiento a la estructura de la línea.
- d) Deberá tenerse especial atención en los puntos de instalación de los espaciadores y amortiguadores, a fin de verificar el estado de los conductores en los puntos de sujeción.
- e) Utilizando los criterios indicados en el Cuadro N° 1, el técnico calificará y registrará en el cuaderno de inspecciones el nivel de contaminación de los conductores y aisladores.
- f) Si el nivel de contaminación corresponde a los niveles Medio o Alto, el técnico tomará un registro fotográfico.
- g) Los pasos indicados en los numerales c) al f), serán repetidos para cada uno de los demás vanos de la línea inspeccionada, hasta completar el 100% de los tramos a inspeccionar.

“Decenio de la Igualdad de Oportunidades para Mujeres y Hombres”
“Año del Fortalecimiento de la Soberanía Nacional”
“Año del Bicentenario del Congreso de la República del Perú”

- h) El CONCESIONARIO verificará los reportes de calificación del nivel de contaminación y agrupará los tramos por niveles de contaminación. En caso de existir observaciones a la calificación, reasignará la calificación correcta mediante la fotografía o, de ser el caso, se efectuará una nueva inspección de campo.

Cuadro N° 1: Criterios para calificar los Niveles de Contaminación

Nivel	Aspecto Visual		Descripción
Bajo			Contaminación mínima, no existe puntas de acumulación
Medio			Contaminación visible con presencia de pequeñas puntas de acumulación a lo largo del conductor
Alto			Contaminación visible con presencia de grandes puntas de acumulación

Los informes de las inspecciones visuales se remitirán a OSINERGMIN.

b. TOMA DE MUESTRAS DE CONTAMINACIÓN

Según los resultados de las inspecciones visuales, el CONCESIONARIO elaborará un programa de verificación del nivel de contaminación mediante toma de muestras para todos aquellos tramos calificados como nivel Medio o Alto, o en los tramos en los cuales la inspección visual no haya resultado determinante.

Las labores de toma de muestras se realizarán con las líneas desenergizadas, por lo que el CONCESIONARIO deberá coordinar con el COES el programa de salida del servicio de las líneas, de preferencia coincidiendo con los periodos de salida por mantenimiento programado.

El procedimiento de toma de muestras será el siguiente:

- La toma de muestras se realiza con la línea de transmisión fuera de servicio, con presencia de luz solar, ausencia de lluvia, baja humedad y sin viento fuerte.
- Las muestras se toman en porciones de 60 á 100 m de conductor, de una de las tres fases del tramo seleccionado.
- Con el equipo de limpieza de conductores se recolecta la contaminación existente en la superficie del conductor.
- La contaminación recolectada se pesa en una balanza de precisión expresada en miligramos.
- Se determina el nivel de contaminación (NC) en mg/cm², aplicando la fórmula:

$$NC = \text{Peso de la contaminación [mg]} / \text{Superficie del conductor [cm}^2\text{]}$$

Donde:

la superficie del conductor es $2\pi r L$,

r es el radio del conductor en cm y

L es la longitud de la porción del conductor donde se tomó la muestra, en cm.

“Decenio de la Igualdad de Oportunidades para Mujeres y Hombres”
“Año del Fortalecimiento de la Soberanía Nacional”
“Año del Bicentenario del Congreso de la República del Perú”

- f) Para las cadenas de aisladores se tomará la muestra de una de las campanas, la que visualmente tenga la mayor contaminación. Se determina el nivel de contaminación (NC) en mg/cm², aplicando la fórmula:

$$NC = \text{Peso de la contaminación [mg]} / \text{Superficie exterior de la campana [cm}^2\text{]}$$

- g) El valor de NC se compara con los valores del Cuadro N° 2 y se determina el nivel de contaminación en los conductores.

Cuadro N° 2: Niveles de Contaminación

Nivel de contaminación	Peso (mg / cm ²)
Bajo	5 – 20
Medio	20 – 45
Alto	> 45

- h) Los pasos indicados en los literales c) a g) son repetidos para los demás tramos de la línea que requieran toma de muestra.

Los informes de las tomas de muestra se remitirán a OSINERGMIN.

A solicitud de OSINERGMIN y de común acuerdo con el CONCESIONARIO, se podrán revisar los valores de Niveles de Contaminación establecidos en los Cuadros N° 1 y N° 2.

c. LIMPIEZA DE CONDUCTORES

La limpieza de conductores se efectuará en todos los tramos calificados con nivel Medio y Alto de contaminación. Las labores de limpieza se efectuarán coincidiendo con la salida de servicio de la línea de transmisión, de acuerdo con el programa de intervenciones aprobado por el COES a solicitud del CONCESIONARIO.

El procedimiento para efectuar la limpieza de los conductores es el siguiente:

- La limpieza de conductores se realizará en los tramos programados, con la línea de transmisión fuera de servicio, en presencia de luz solar, ausencia de lluvia, baja humedad y sin viento fuerte.
- La limpieza de conductores será efectuada por técnicos especialistas en líneas de transmisión, equipados con implementos de seguridad, equipo de limpieza de conductores, equipos de maniobras especializados y deberá cumplirse con las normas de seguridad establecidas.

Los informes de la limpieza de conductores se remitirán a OSINERGMIN.

d. LIMPIEZA DE AISLADORES

Se programará para efectuarse de manera simultánea con la limpieza de conductores. En general se seguirá el mismo procedimiento que el indicado para la limpieza de los conductores. El CONCESIONARIO podrá, de considerarlo conveniente, efectuar las labores de limpieza en caliente.

El CONCESIONARIO elaborará los procedimientos y protocolos de verificación del nivel de limpieza de los aisladores y los niveles de referencia. Los informes de limpieza de aisladores deberán ser remitidos a OSINERGMIN, el mismo que podrá verificarlos en campo.



“Decenio de la Igualdad de Oportunidades para Mujeres y Hombres”
 “Año del Fortalecimiento de la Soberanía Nacional”
 “Año del Bicentenario del Congreso de la República del Perú”

CUADRO N° 1

Validación General del Anteproyecto elaborado por la Empresa Consultora LEME como Diseño Vinculante para la Definición Técnica de las Instalaciones del Proyecto

Instalaciones	Componentes	Anteproyecto LEME			
		Lado Peruano (S.E. Piura Nueva)		Descripción - lado Ecuador (S.E. Pasaje)	
		Descripción	Comentario	Descripción	Comentario
Línea de Transmisión en 500 kV Piura Nueva - Pasaje	Número de Ternas	Una (01)	Con estructura preparada para dos ternas	Una (01)	Con estructura preparada para dos ternas
	Potencia de Diseño (límite térmico)	1500 MVA / terna		1500 MVA / terna	
	Conductores por fase (tipo y sección)	4xACAR 800 MCM		4xACAR 800 MCM	
	Cable de guarda	2 cables de guarda tipo OPGW de 48 hilos		2 cables de guarda tipo OPGW de 48 hilos	
	Número Transposiciones	2 ciclos completos de transposición	Las estructuras de transposición se ubicarán en los territorios peruano-ecuatoriano según se defina en la etapa de ingeniería de detalle.	Para líneas mayores a 250 km, 2 ciclos completos de transposición	Las estructuras de transposición se ubicarán en los territorios peruano-ecuatoriano según se defina en la etapa de ingeniería de detalle.
	Trabajos con línea energizada	Permite trabajos en línea energizada		Permite trabajos en línea energizada	
	Línea específica de fuga	≥ 31 mm/kV		≥ 31 mm/kV	
	Distancia Fase-Tierra	4.45 m	La distancia es conservadora y será considerada en el Proyecto Perú y Proyecto Ecuador	4.45 m	La distancia es conservadora y será considerada en el Proyecto Perú y Proyecto Ecuador
	Estructuras	De Celosía de acero galvanizado (Tipo pino)		De Celosía de acero galvanizado (Tipo pino)	



“Decenio de la Igualdad de Oportunidades para Mujeres y Hombres”
 “Año del Fortalecimiento de la Soberanía Nacional”
 “Año del Bicentenario del Congreso de la República del Perú”

CUADRO Nº 1 (Continuación)

Validación General del Anteproyecto elaborado por la Empresa Consultora LEME como Diseño Vinculante para la Definición Técnica de las Instalaciones del Proyecto

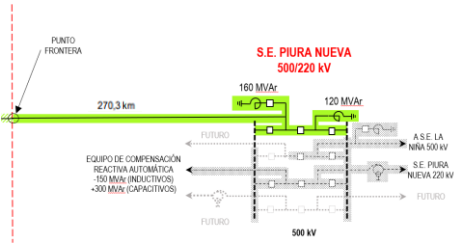
Instalaciones	Componentes	Anteproyecto LEME			
		Lado Peruano (S.E. Piura Nueva)		Descripción - lado Ecuador (S.E. Pasaje)	
		Descripción	Comentario	Descripción	Comentario
Subestación Piura Nueva 500/220 kV (PERÚ) Subestación Pasaje 500/230 kV (ECUADOR)	Tensión nominal	500 kV		500 kV	
	Configuración de Barras	Interruptor y medio		Doble barra con seccionador de transferencia	
	Tensión máxima del equipo	550 kV		550 kV	
	Tensión de sostenimiento al impulso tipo rayo	1550 kVp		1550 kVp	
	Tensión de sostenimiento al impulso tipo maniobra	1175 kVp		1175 kVp	
	Longitud de fuga específica	31mm/ kV		31mm/ kV	
	Capacidad de cortocircuito	40 kA		40 kA	
	Corriente nominal (mínima)	2500	Se modificó de 2000 a 2500 A, con el criterio mas conservador	2500	
	Tecnología	AIS		AIS	
	Características de equipos de patio	Diag. Unif. 8378-LEME-268	Incluye un diámetro completo para la celda de línea a la S.E. Pasaje (incluye celda de reactor de línea) y el reactor de barra.	Diag. Unif. 8378-LEME-226	Incluye la celda de línea a la S.E. Piura Nueva (incluye celda de reactor de línea) y el reactor de barra.
Sistema de Protección	Diag. Unif. 8378-LEME-266 (Prot. Diferencial de línea principal y respaldo)	Incluye protección diferencial de línea 87L, principal y respaldo. Además incluye registradores de falla. Incluye una Unidad de Medición Fasorial sincronizada (PMU) y concentrador de datos de fasores (PDC). El fabricante de los relés de protección diferencial de línea lo impone el país que gestione primero la adquisición. El alcance de la instalación de las PMUs deberá considerar un esquema Wide Area Monitoring Protection and Control (WAMPAC).	Diag. Unif. 8378-LEME-226 (Prot. Diferencial de línea principal y respaldo)	Incluye protección diferencial de línea 87L, principal y respaldo. Además incluye registradores de falla. Incluye una Unidad de Medición Fasorial sincronizada (PMU) y concentrador de datos de fasores (PDC). El fabricante de los relés de protección diferencial de línea lo impone el país que gestione primero la adquisición. El alcance de la instalación de las PMUs deberá considerar un esquema Wide Area Monitoring Protection and Control (WAMPAC).	
Sistema de Medición	Diag. Unif. 8378-LEME-269	Incluye medidor principal y de respaldo	Diag. Unif. 8378-LEME-226	Incluye medidor principal y de respaldo	
Arquitectura Sist. Comunicaciones	Diag. Unif. 8378-LEME-267	Para la línea en 500 kV Nueva Piura - Pasaje el medio de comunicación es mediante fibra óptica con dos cables OPGW de 48 hilos, principal y respaldo	Diag. Unif. 8378-LEME-227	Para la línea en 500 kV Nueva Piura - Pasaje el medio de comunicación es mediante fibra óptica con 02 cables OPGW de 48 hilos, principal y respaldo	

“Decenio de la Igualdad de Oportunidades para Mujeres y Hombres”
“Año del Fortalecimiento de la Soberanía Nacional”
“Año del Bicentenario del Congreso de la República del Perú”

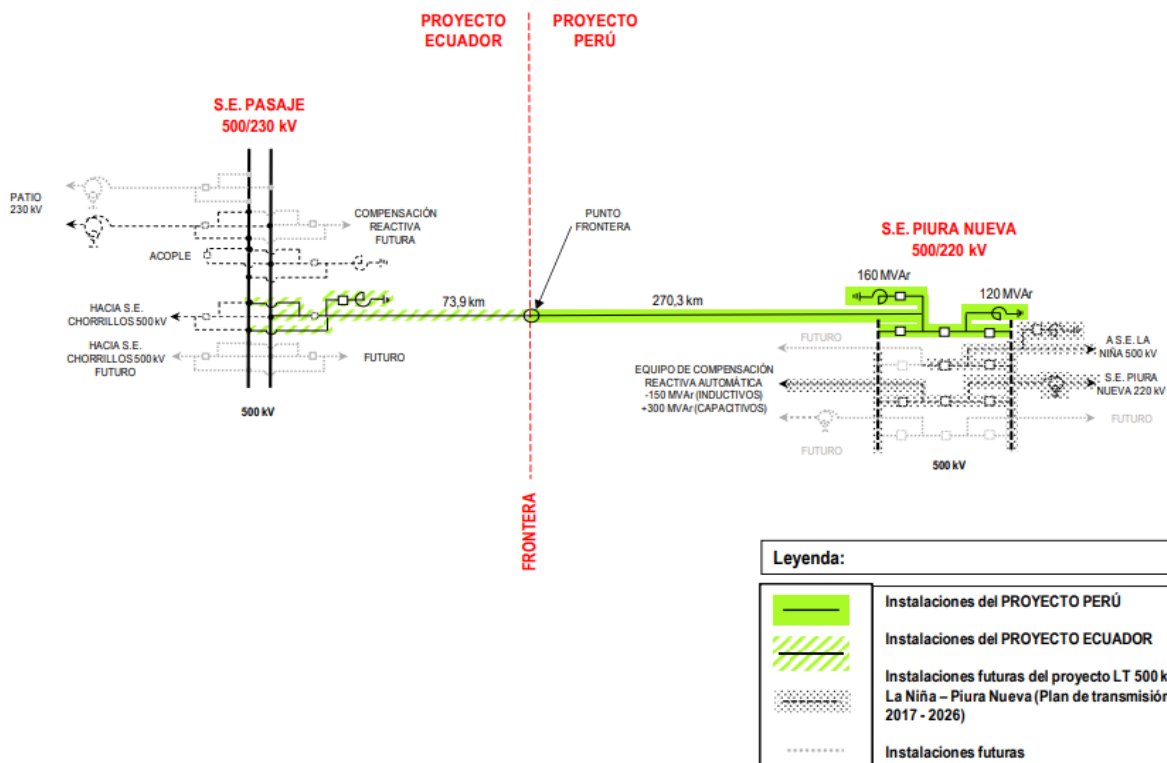
CUADRO N° 2		
Validación Específica de Diseños Comunes del Anteproyecto Elaborado por la Empresa Consultora LEME como Diseño Vinculante para la Definición Técnica de las Instalaciones del Proyecto		
ITEM.	DISEÑOS COMUNES	COMENTARIOS
1	Ratificar el Punto Frontera.	Se ratifica la Alternativa 5 del Anteproyecto de LEME.
2	Diseño de conductores, aisladores, cable de guarda y estructuras considerando la implementación futura de la segunda terna.	Se validará lo considerado en el Anteproyecto LEME, cuyo diseño considera la implementación futura de la segunda terna. Esta validación se realizará en la etapa de ingeniería de detalle del proyecto.
3	Tipo de estructuras en el Punto Frontera.	De Celosía de acero galvanizado (Tipo pino), considerado en el Anteproyecto de LEME.
4	Nº de transposiciones en la línea de 500 kV	2 transposiciones completas, considerado en el Anteproyecto de LEME. Las estructuras de transposición se ubicarán en los territorios peruano-ecuatoriano según se defina en la etapa de ingeniería de detalle.
5	Sistema de protección de línea en 500 kV y aquellas asociadas al sistema de teleprotección.	Según lo considerado en el Anteproyecto LEME. Respecto a la protección diferencial de la línea 87L (principal y de respaldo) El fabricante de los relés de protección diferencial de línea lo impone el país que gestione primero la adquisición.
6	Sistema de Teleprotección.	Según lo considerado en el Anteproyecto LEME. El alcance de la instalación de las PMUs deberá considerar un esquema Wide Area Monitoring Protection and Control (WAMPAC).
7	Sistema de Comunicaciones.	Según lo considerado en el Anteproyecto LEME. El alcance de la instalación de las PMUs deberá considerar un esquema Wide Area Monitoring Protection and Control (WAMPAC).
8	Incorporación de Unidades de Medición Fasorial sincronizada (PMU) y concentrador de datos de fasores (PDC).	Según lo considerado en el Anteproyecto LEME. El alcance de la instalación de las PMUs deberá considerar un esquema Wide Area Monitoring Protection and Control (WAMPAC).
9	Compatibilidad de los equipos asociados a los sistemas de control, supervisión y adquisición de datos.	A definir en la etapa de ingeniería de detalle del proyecto.
10	Uso de los hilos de fibra óptica de los cables OPGW (48 hilos c/u), no utilizados por el proyecto.	Tema pendiente a definir en una etapa posterior.
11	Definir los parámetros de control, monitoreo y supervisión de datos, tanto del lado peruano como en el ecuatoriano.	Se considerarán todas las señales requeridas por los sistemas del Perú y Ecuador, que serán integradas a los Centros de Control de ambos países. A definir en la etapa de ingeniería de detalle del proyecto.
12	El dimensionamiento de la compensación reactiva en 500 kV del proyecto, para fines del proceso de licitación en el Perú y la contratación para la elaboración de la ingeniería de detalle en el Ecuador	Las características de la compensación reactiva (reactores de línea y barra en las subestaciones Pasaje y Piura Nueva), se encuentra en la "Actualización de los Estudios Eléctricos de la Interconexión Ecuador – Perú 500 kV" desarrollado por COES, CENACE y TRANSELECTRIC, recientemente concluidos.
13	Implementación futura de un capacitor serie en la línea de 500 kV	Si está considerado en el Anteproyecto de LEME. Ambos países consideran el espacio previsto a futuro para dicha implementación.
14	Pruebas de Puesta en servicio.	Coordinación posterior para la puesta en servicio. Los cronogramas de implementación del Proyecto Perú y Proyecto Ecuador deben ser coordinados a fin de culminar el proyecto en el mismo tiempo.
15	Puesta en Servicio	Coordinación posterior para la puesta en servicio. Los cronogramas de implementación del Proyecto Perú y Proyecto Ecuador deben ser coordinados a fin de culminar el proyecto en el mismo tiempo.

**“Decenio de la Igualdad de Oportunidades para Mujeres y Hombres”
“Año del Fortalecimiento de la Soberanía Nacional”
“Año del Bicentenario del Congreso de la República del Perú”**

CUADRO Nº 3: COMPATIBILIDAD ENTRE EL ANTEPROYECTO LEME Y EL PR-20

<p>POTENCIA DE DISEÑO</p>	<p>En el Cuadro Nº 1 que forma parte del Acta Binacional “Reunión de Coordinadores Técnicos Perú y Ecuador”, se indica que la potencia de diseño (límite térmico) en operación normal es de 1500 MVA.</p> <p>En el Anteproyecto LEME, sobre el que se basa el Proyecto, se consigna las capacidades de la línea en la siguiente Tabla 15:</p> <p align="center">Tabla 15: Temperatura de Operación para el Conductor ACAR 800 MCM (18/19)</p> <table border="1" data-bbox="667 443 1088 519"> <thead> <tr> <th>CONDICIÓN</th> <th>S (MVA)</th> <th>CORRIENTE (A)</th> <th>Θ_c (°C)</th> </tr> </thead> <tbody> <tr> <td>Operación normal</td> <td>1500</td> <td>4 x 433⁽¹⁾</td> <td>54</td> </tr> <tr> <td>Operación en emergencia</td> <td>2000</td> <td>4 x 577⁽¹⁾</td> <td>61,5</td> </tr> <tr> <td>Temperatura de Ubicación</td> <td>2640</td> <td>4 x 762⁽¹⁾</td> <td>75</td> </tr> </tbody> </table> <p><small>(1) Corriente en cada conductor en el haz; (2) La Línea de Transmisión será ubicada para los cables a 75°C.</small></p> <p>Las capacidades de potencia que se muestran en la Tabla 15 del Anteproyecto LEME son de cumplimiento obligatorio, las mismas que cumplen con los criterios de diseño establecidos en el PR-20 en lo referido a capacidad de transmisión en líneas de 500 kV, por lo que tienen que ser aplicadas en el diseño del Proyecto.</p>	CONDICIÓN	S (MVA)	CORRIENTE (A)	Θ _c (°C)	Operación normal	1500	4 x 433 ⁽¹⁾	54	Operación en emergencia	2000	4 x 577 ⁽¹⁾	61,5	Temperatura de Ubicación	2640	4 x 762 ⁽¹⁾	75
CONDICIÓN	S (MVA)	CORRIENTE (A)	Θ _c (°C)														
Operación normal	1500	4 x 433 ⁽¹⁾	54														
Operación en emergencia	2000	4 x 577 ⁽¹⁾	61,5														
Temperatura de Ubicación	2640	4 x 762 ⁽¹⁾	75														
<p>RADIO INTERFERENCIA (RI) Y RUIDO AUDIBLE (RA)</p>	<p>Los valores de Radio Interferencia (RI) y Ruido Audible (RA) deberán cumplir con los niveles mínimos de interferencia (RI) establecidos las Normas Técnicas del Servicio de Radiodifusión del Ministerio de Transportes y Comunicaciones, aprobada con RM Nº 358-2003-MTC del 16.05.2003 y, con los niveles máximos de ruido (RA) establecidos en el Código Nacional de Electricidad Utilización (CNE-Utilización).</p>																
<p>TASA DE SALIDAS / TASA DE FALLAS</p>	<p>El numeral 3.2.2 del Anexo 1 considera una penalización por incumplimiento de la “tasa de salida”, vinculada al desempeño de la línea por fallas propias en los elementos que la componen. Para una mayor claridad, se incluirá un numeral referido al cumplimiento de la “tasa de falla”, vinculados al diseño de la línea que se encuentran establecido en el PR-20.</p> <p>Al respecto, en el Anteproyecto de LEME se consigna el cálculo de la tasa de desconexión (falla) por descargas atmosféricas, cuyo valor es inferior a 0,625 fallas/(100 km-año).</p> <p>En el PR-20 establece una tasa de falla no mayor a 1 falla/(100 km-año) en líneas de 500 kV.</p> <p>El Anteproyecto LEME cumple con la tasa de falla establecidos en el PR-20, por lo que esta tasa debe ser considerado en el diseño del Proyecto.</p>																
<p>MÁXIMA RESISTENCIA DE RÓTURA DEL CONDUCTOR</p>	<p>En el Anteproyecto de LEME indica una máxima resistencia de rotura del conductor de 50% de la resistencia a la rotura nominal.</p> <p>En el CNE-Suministro, se considera un valor máximo de resistencia de rotura del conductor de 60%.</p> <p>Para el diseño del proyecto, prevalece lo establecido en el CNE-Suministro, por ser una norma de jerarquía superior, de cumplimiento obligatorio en el Perú.</p>																
<p>DISTANCIA FASE - TIERRA</p>	<p>Se confirma que el valor de distancia fase - tierra de 4.45 m, consignado en el Cuadro Nº 1 del Anexo 1, forma parte del Acta Binacional “Reunión de Coordinadores Técnicos Perú y Ecuador”, el cual debe ser considerado en el diseño en el Proyecto, como valor mínimo.</p>																
<p>SILUETA DE ESTRUCTURAS</p>	<p>Se establece que el tipo de estructura, consignado en el Cuadro Nº 1 del Anexo 1, que forma parte del Acta Binacional “Reunión de Coordinadores Técnicos Perú y Ecuador”, debe ser tomada en cuenta en el diseño de la línea de transmisión, implementada con la estructura completa (incluye ménsulas) para la instalación de una segunda terna. Los tipos de estructuras, podrá tener variantes respecto al indicado en el Anteproyecto de LEME; no obstante, debe mantenerse el tipo de material, la configuración del tipo de estructura, la distancia de fase - tierra indicada y otras que sean necesarias para cumplir con los criterios de diseño de la línea.</p>																
<p>MATERIAL DEL AISLADOR</p>	<p>El material del aislador será el considerado en el Anteproyecto LEME, tal como se indica en el inciso 3 del numeral 4.1 del Anexo 1; el material de los aisladores será de vidrio con recubrimiento de silicona a lo largo de toda la línea.</p>																
<p>PÉRDIDAS JOULE</p>	<p>El tipo y características del conductor se encuentran definidos en el Cuadro Nº 1 del Anexo 1, el cual forma parte del Acta Binacional “Reunión de Coordinadores Técnicos Perú y Ecuador”, por lo que no se requiere incluir las pérdidas joule.</p>																
<p>CAPACIDAD DE CORTO CIRCUITO DEL CABLE OPGW</p>	<p>La capacidad de corriente de cortocircuito en los cables de guarda, indicadas en el Anteproyecto de LEME, fue calculada para soportar una distribución de la corriente de falla fase-tierra de 40 kA en cualquier estructura con una duración de 0,5 s. Por lo tanto, esta capacidad cubre ampliamente la vida útil del proyecto (30 años). Por lo que en el diseño del Proyecto se deberá tomar en cuenta lo establecido en el Anteproyecto de LEME.</p>																
<p>REACTORES DE BARRA</p>	<p>El reactor de barras y su celda respectiva, fue incluida en el Proyecto como un equipamiento adicional al considerado en el Anteproyecto de LEME; en ese sentido, fue modificada la disposición de la celda de línea en 500 kV a la SE Pasaje a fin de que ésta y el reactor de barras vayan en un mismo diámetro, tal como se indica en el numeral 3.3.1.2 del Anexo 1. Las características del reactor de barras y el alcance de su equipamiento fueron definidas según los criterios establecidos en el PR-20, por lo que debe ser considerado en el diseño del Proyecto. En los reles de protección principal y secundario de los reactores incluir las funciones 59,27,49 adicionales a las funciones consideradas por el Anteproyecto LEME.</p> 																
<p>INTERRUPTORES 500 KV</p>	<p>Todos los interruptores de 500 kV será según lo especificado en el Anteproyecto de LEME, el mismo que cumple el PR-20. Todos los interruptores de 500 kV serán de operación uni-tripolar</p>																

“Decenio de la Igualdad de Oportunidades para Mujeres y Hombres”
“Año del Fortalecimiento de la Soberanía Nacional”
“Año del Bicentenario del Congreso de la República del Perú”

ESQUEMA N° 1**CONFIGURACIÓN GENERAL DEL PROYECTO DE INTERCONEXIÓN PERÚ – ECUADOR EN 500 kV**



PERÚ

Ministerio de Economía y Finanzas

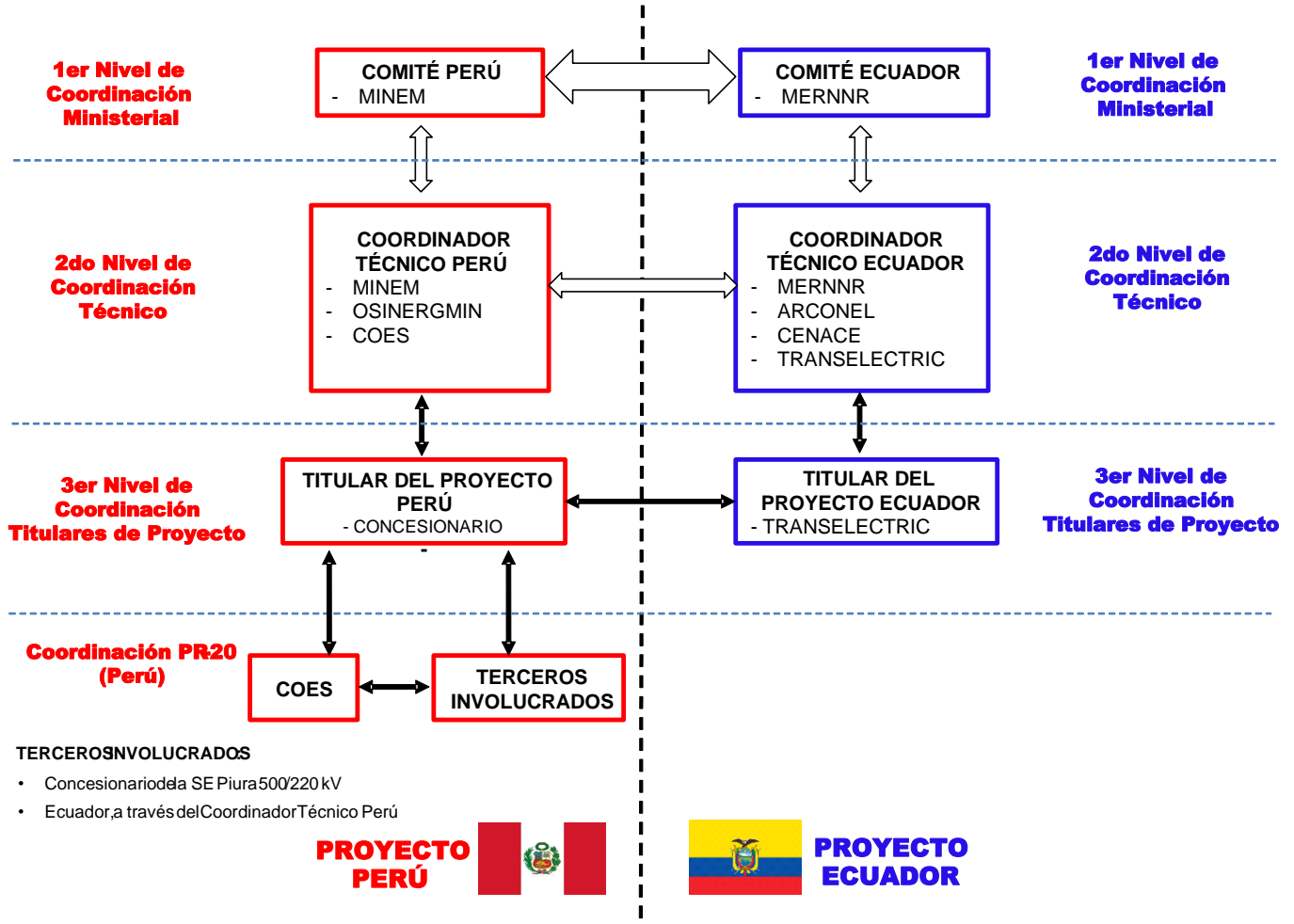
Agencia de Promoción de la Inversión Privada

Dirección de Portafolio de Proyectos

“Decenio de la Igualdad de Oportunidades para Mujeres y Hombres”
“Año del Fortalecimiento de la Soberanía Nacional”
“Año del Bicentenario del Congreso de la República del Perú”

ESQUEMA N° 2

COORDINACIONES EN EL PROYECTO DE INTERCONEXIÓN PERÚ – ECUADOR EN 500 kV



ANEXO 2

Procedimiento de Verificación de Pruebas del proyecto

“Línea de Transmisión 500 kV Subestación Piura Nueva - Frontera”

1. **Propósito del anexo.** - Este anexo describe el procedimiento que han de seguir las Partes y el Inspector, para comprobar antes del inicio de la Operación Experimental, que el Proyecto cumple los requisitos establecidos en el Anexo 1. Para el efecto se verificarán, con el Proyecto energizado, los diferentes parámetros de control (tensión, corriente, potencia activa y potencia reactiva; en vacío y con carga, pérdidas, etc.).
2. **Organización de las pruebas.** - Las pruebas serán organizadas con arreglo a las siguientes reglas:
 - a) El CONCESIONARIO elegirá una norma internacional reconocida. Se utilizará las unidades del sistema métrico internacional.
 - b) El CONCESIONARIO comunicará al CONCEDENTE, al Inspector, al OSINERGMIN y al COES, con anticipación de treinta (30) días calendario al inicio de las pruebas, que se encuentra listo para realizar la verificación a que se refiere este anexo. Dicha comunicación indicará la(s) fecha(s), hora(s) y lugar(es) de las pruebas a ser realizadas.
 - c) Aparejados a la comunicación a que se refiere el Literal b), el CONCESIONARIO entregará:
 - i. El programa general y los protocolos a seguir, para consideración y aprobación del Inspector.
 - ii. El estudio de operatividad aprobado por el COES para la incorporación del Proyecto al SEIN, que deberá contener lo especificado en el Procedimiento Técnico COES PR-20.
 - iii. La autorización de conexión del COES para efectuar las pruebas, según lo especificado en su Procedimiento Técnico COES PR-20 (o el que lo sustituya) indicando las fechas y horas de ejecución.
 - iv. Todos los diseños de importancia para la prueba, los datos afines, documentos y especificaciones, así como los certificados e informes sobre las condiciones de operación; para la consideración del Inspector.
 - d) El CONCESIONARIO designará y destacará al Jefe de Pruebas y al personal de apoyo necesario, suministrando todos los equipos e instrumentos, debidamente calibrados para la ejecución de las pruebas. El Inspector destacará el personal que indique su contrato de servicio de inspección, y el CONCEDENTE podrá destacar el personal que juzgue necesario.
 - e) Personal de los fabricantes de los equipos podrán participar como observadores o como personal de apoyo a las pruebas.
3. **Ejecución de las pruebas.** - La ejecución de las pruebas se sujetará a las reglas siguientes:
 - a) El Jefe de Pruebas conducirá y supervisará las pruebas e informará sobre las condiciones de la misma. Será asimismo responsable de todas las mediciones, del cómputo de los resultados y la preparación del informe final. Su decisión será determinante ante cualquier pregunta concerniente a la prueba o su ejecución.

Las pruebas se efectuarán de conformidad a los procedimientos e instrucciones del COES.

Las pruebas del sistema de fibra óptica seguirán las especificaciones técnicas establecidas en el Anexo 5.

El Jefe de Prueba deberá ser un ingeniero electricista o mecánico electricista colegiado y habilitado. Deberá tener como mínimo cinco (5) años de experiencia como Jefe de Pruebas y/o de Puesta en Servicio, de proyectos de transmisión de energía, requiriéndose además que haya participado en tal calidad en proyectos de interconexión eléctrica.

“Decenio de la Igualdad de Oportunidades para Mujeres y Hombres”
“Año del Fortalecimiento de la Soberanía Nacional”
“Año del Bicentenario del Congreso de la República del Perú”

- b) El CONCESIONARIO deberá brindar todas las facilidades razonables al Inspector para obtener datos reales, completos y aceptables respecto de todas las partes del equipamiento, relacionado con la transmisión de energía eléctrica del Proyecto. Asimismo, el Inspector deberá tener acceso físico a todos los componentes, relacionados con el equipamiento electromecánico del Proyecto.
- c) Los principales componentes constitutivos del Proyecto serán sometidos a inspección, a requerimiento del Inspector, antes del inicio de las pruebas.
- d) A la finalización de cada prueba y de encontrarse dentro de los niveles de aceptación, se extenderá el acta correspondiente a dicha prueba, dándola por concluida. Cada acta contendrá: i) la relación del personal de las Partes, de los representantes del OSINERGMIN, y el Inspector que participó en las pruebas, ii) el protocolo de las pruebas efectuadas en el cual se indican los resultados obtenidos, iii) la lista de pruebas no efectuadas con el descargo correspondiente; y, iv) otra información que el CONCESIONARIO, el OSINERGMIN y/o el Inspector considere pertinente.
- e) En caso de que el Inspector y/o el OSINERGMIN, considere que el resultado no es satisfactorio, conforme se haya establecido en las actas de pruebas, el CONCESIONARIO (Jefe de Pruebas) procederá a efectuar la subsanación correspondiente. La nueva prueba se hará únicamente en el punto o en los puntos que no resultaron satisfactorios.
- El CONCEDENTE y/o el OSINERGMIN no podrán solicitar nuevas pruebas o inspecciones ni observar o rechazar sus resultados, en caso de que sus representantes no hayan asistido a dichas pruebas o inspecciones.
- f) Finalizadas las pruebas, el Jefe de Pruebas entregará al CONCESIONARIO, las actas correspondientes debidamente aprobadas por el Inspector. El CONCESIONARIO a su vez remitirá las referidas actas al OSINERGMIN y al COES, agregando a este último la información indicada en el Procedimiento Técnico COES PR-20, para la integración del Proyecto al SEIN.
- Adicionalmente, el CONCESIONARIO (Jefe de Pruebas) elaborará y entregará un informe final presentando los resultados obtenidos, con el debido sustento, al Inspector, al OSINERGMIN y al CONCEDENTE. El Inspector deberá aprobar el informe final en un plazo máximo de diez (10) días calendario de entregado dicho documento. El Procedimiento de Verificación de Pruebas del Proyecto a que se refiere este anexo, se cumplirá cuando el OSINERGMIN apruebe el citado informe final en un plazo máximo de diez (10) días calendario contados desde su entrega por parte del Inspector; caso contrario se entenderá aprobado. En caso el OSINERGMIN realice observaciones al informe final se procederá de la siguiente manera:
- i. Si, de acuerdo con la evaluación efectuada por OSINERGMIN, las observaciones fueran de carácter subsanable (menores), el CONCESIONARIO deberá levantarlas en el plazo que sea definido por OSINERGMIN y se podrá continuar con la Operación Experimental.
 - ii. Si, de acuerdo con la evaluación efectuada por OSINERGMIN, las observaciones no tuvieran el carácter de subsanables (mayores, es decir que afectan las condiciones de seguridad de las instalaciones y la seguridad pública), éstas deberán ser levantadas antes del inicio de la Operación Experimental. En esta situación, el plazo de aprobación del informe final quedará suspendido desde la comunicación de las observaciones, por parte del OSINERGMIN, hasta el levantamiento de las mismas, por parte del CONCESIONARIO.



ANEXO 3

Definiciones

1. Acreedores Permitidos:

El concepto de Acreedores Permitidos es sólo aplicable para los supuestos del Endeudamiento Garantizado Permitido. Los Acreedores Permitidos deberán contar con la autorización de PROINVERSIÓN para acreditar tal condición cumpliendo con presentar previamente el Anexo 12 del presente Contrato. Para tales efectos, Acreedor Permitido podrá ser:

- a) cualquier institución multilateral de crédito de la cual el Estado de la República del Perú sea miembro o cualquier fondo o patrimonio administrado por alguna de éstas;
- b) cualquier institución, agencia de crédito a la exportación (Export Credit Agency) o cualquier institución o agencia gubernamental de cualquier país con el cual el Estado de la República del Perú mantenga relaciones diplomáticas o cualquier fondo o patrimonio administrado por alguna de éstas;
- c) cualquier institución financiera internacional designada como Banco de Primera Categoría en la circular emitida por el Banco Central de Reserva del Perú, vigente a la fecha de calificación del Acreedor Permitido. Cualquier modificación o sustitución de dicha circular no afecta la calificación previamente otorgada;
- d) cualquier otra institución financiera internacional que tenga una clasificación de riesgo no menor a la clasificación de grado de inversión asignada por una entidad clasificadora de riesgo internacional que califican a la República del Perú;
- e) cualquier institución financiera nacional con una clasificación de riesgo local no menor a (“A”), evaluada por una empresa clasificadora de riesgo nacional, debidamente autorizada por la Superintendencia del Mercado de Valores (SMV);
- f) todos los inversionistas institucionales así considerados por las normas legales vigentes (tales como las Administradoras de Fondos de Pensiones – AFP, o compañías de seguro), que adquieran directa o indirectamente cualquier tipo de valor mobiliario emitido por i) el CONCESIONARIO, ii) el fiduciario o sociedad titulizadora o sociedad de propósito especial constituidos en el Perú o en el extranjero que adquieran derechos y/o activos derivados del Contrato;
- g) cualquier patrimonio fideicometido, fondos de inversión o sociedad titulizadora o sociedad de propósito especial constituida en el Perú o en el extranjero que represente o adquiera, directa o indirectamente, derechos y/o activos derivados del Contrato.

Queda expresamente establecido que bajo ninguna circunstancia se permitirá que los accionistas o socios o participacionistas del CONCESIONARIO sean Acreedores Permitidos directa o indirectamente.

En los casos de los Literales a) al e), para ser considerado Acreedor Permitido deberá tener tal condición a la fecha de suscripción de su respectivo contrato de financiamiento.

En caso de créditos, mutuos o préstamos de dinero de cualquier tipo, sindicados o no, los Acreedores Permitidos podrán estar representados por un Agente Administrativo o Agente de Garantías, los cuales deberán ser cualquiera de los sujetos indicados en los literales del a) al e). Para tales efectos, se considera lo siguiente:

- Agente Administrativo, cuya función será la de administrar y hacer el seguimiento al cumplimiento de las obligaciones y compromisos establecidos en el contrato de Endeudamiento Garantizado Permitido, así como ejercer la representación de los Acreedores Permitidos.
- Agente de Garantías, a favor de quien se otorgan las garantías en beneficio de los Acreedores Permitidos y cuya función será la de administrar los contratos de garantías que el CONCESIONARIO haya otorgado en respaldo del Endeudamiento Garantizado Permitido, ejecutar las garantías por orden y cuenta de los Acreedores Permitidos y recuperar los montos de la ejecución para ser distribuidos entre los Acreedores Permitidos.



“Decenio de la Igualdad de Oportunidades para Mujeres y Hombres”
“Año del Fortalecimiento de la Soberanía Nacional”
“Año del Bicentenario del Congreso de la República del Perú”

Cabe precisar que la calificación que recae sobre el Agente Administrativo o Agente de Garantías es de naturaleza administrativa para ejercer los derechos en representación de los Acreedores Permitidos.

En caso que con posterioridad a la autorización de un Endeudamiento Garantizado Permitido de créditos sindicados o bilaterales, un Acreedor Permitido desee ceder su crédito a un tercero, ya sea de manera total o parcial en dicho Endeudamiento Garantizado Permitido, para que dicho tercero sea considerado un Acreedor Permitido, previamente el mismo deberá ser calificado como Acreedor Permitido por el Concedente, debiendo para tal efecto presentar la declaración contenida en el Anexo 12 del presente Contrato.

Asimismo, para valores mobiliarios, los Acreedores Permitidos deberán estar representados por el representante de los obligacionistas o su equivalente (según lo establecido en el artículo 87 del Texto Único Ordenado de la Ley del Mercado de Valores, aprobado mediante Decreto Supremo No. 093-2002-EF y el artículo 325 de la Ley No. 26887, Ley General de Sociedades).

Los Acreedores Permitidos no deberán ser en ningún caso (régimen de inelegibilidad):

- (i) cualquier entidad, fondo o individuo, con vinculación económica con el CONCESIONARIO, de conformidad con lo indicado en la Resolución SMV Nro. 019-2015-SMV/01, o norma que la sustituya.
- (ii) cualquier entidad, fondo o individuo, declarado(s) inelegible(s) por el Banco Interamericano de Desarrollo o en la lista de partes sancionadas por el Banco Mundial u otro organismo multilateral con el que el Estado peruano haya celebrado contratos de crédito.
- (iii) cualquier individuo condenado por la autoridad competente mediante una sentencia final e inapelable, o entidad que haya sido sancionada con responsabilidad penal o administrativa, por la comisión de delitos de corrupción (vinculados a licitaciones, obras públicas, Asociaciones Público Privadas y Proyectos en Activos), lavado de activos o terrorismo en agravio del Estado peruano, cometidos en el Perú o en el extranjero.
- (iv) Cualquier entidad o fondo a través de sus apoderados, representantes legales, directores, funcionarios y/o empleados, o individuo, que hubiesen reconocido ante autoridad competente la comisión de delitos de corrupción (vinculados a licitaciones, obras públicas, Asociaciones Público Privadas y Proyectos en Activos), lavado de activos o terrorismo en agravio del Estado peruano, cometidos en el Perú o en el extranjero, siempre que dicho reconocimiento hubiese sido informado oficialmente por dicha autoridad al Estado peruano o al CONCEDENTE.

En caso de las operaciones de financiamiento indicadas en los literales del a) al e) precedente, si uno o más Acreedores Permitidos por información que sea de conocimiento notorio y/o público, se vea comprendido en cualquiera de los supuestos de inelegibilidad indicados en el párrafo anterior, y esto afectara la disponibilidad de recursos financieros asociado a dicho Acreedor Permitido de tal manera que exista riesgo de que el CONCESIONARIO no pueda cumplir con la ejecución del proyecto, el CONCESIONARIO deberá, dentro de los ciento veinte (120) Días posteriores de haber sido comunicado por el CONCEDENTE sobre dicha situación: (aa) entregar constancia al CONCEDENTE de la sustitución del Acreedor Permitido por otro que cumpla con los requisitos establecidos conforme con lo dispuesto en el Contrato de Concesión; (bb) acreditar al CONCEDENTE que cuenta con los recursos necesarios para la culminación de la ejecución del proyecto, en cuyo caso el CONCESIONARIO podrá presentar un acuerdo de su Junta General de Accionistas comprometiéndose a realizar los aumentos de capital que correspondan para sustituir el cronograma vigente de desembolsos del acreedor que ha perdido la condición de Acreedor Permitido; (cc) presentar al CONCEDENTE un nuevo contrato de préstamo suscrito con un nuevo Acreedor Permitido, un tercero o una entidad vinculada al CONCESIONARIO; (dd) presentar al CONCEDENTE documentos que evidencien la ampliación de alguno de los contratos de financiamiento vigente que permita la culminación de la ejecución del proyecto, de ser el caso; o en todo caso, (ee) acreditar al CONCEDENTE que cuenta con los recursos necesarios mediante la combinación de dos (2) o más de las acreditaciones o métodos señalados anteriormente; caso contrario, transcurridos los ciento veinte (120) Días antes indicados, será de aplicación una penalidad ascendente a US\$ 5,000.00 por cada día de atraso.



2. Autoridad Gubernamental Competente:

Es el órgano o institución nacional, regional, departamental, provincial o distrital, o cualquiera de sus dependencias o agencias, regulatorias o administrativas, o cualquier entidad pública u organismo del Perú que conforme a ley ejerza poderes ejecutivos, legislativos o judiciales, o que pertenezca a cualquiera de los gobiernos, autoridades o instituciones anteriormente citadas, con competencia sobre las personas o materias en cuestión.

3. Base Tarifaria:

Es la señalada en la Cláusula 8.

4. Bienes de la Concesión:

Son los bienes muebles e inmuebles que comprenden terrenos, edificaciones, equipamiento, accesorios, concesiones (incluyendo la Concesión Definitiva de Transmisión Eléctrica), licencias, servidumbres a constituirse conforme a las Leyes y Disposiciones Aplicables, y en general todas las obras, equipos, vehículos, stock de repuestos, herramientas, instalaciones, planos, estudios, software, bases de datos, manuales e información técnica, provistas o adquiridas por el CONCESIONARIO para la adecuada construcción y operación del Proyecto y prestación del Servicio, bajo los términos del presente Contrato y para el cumplimiento del objeto de la Concesión. Incluye los Refuerzos, si los hubiese ejecutado el CONCESIONARIO de conformidad con las Leyes y Disposiciones Aplicables.

5. Bienes del CONCESIONARIO:

Son todos los bienes de propiedad del CONCESIONARIO que no califican como Bienes de la Concesión y son de su libre disposición.

6. Cierre Financiero:

Es el acto por el cual el CONCESIONARIO acredita frente al CONCEDENTE que cuenta con los recursos financieros para la ejecución de las obras hasta la obtención de la Puesta en Operación Comercial, según lo previsto en la Cláusula 9.

7. COES:

Es el Comité de Operación Económica del Sistema Eléctrico Interconectado Nacional.

8. CONCEDENTE:

Es el Estado de la República del Perú, representado por el Ministerio de Energía y Minas.

9. Concesión:

Es la relación jurídica de Derecho Público que se establece entre el CONCEDENTE y el CONCESIONARIO a partir de la Fecha de Cierre, mediante la cual el CONCEDENTE otorga al CONCESIONARIO el derecho a la explotación económica del Proyecto, durante su plazo de vigencia, conforme a los términos del Contrato y a las Leyes y Disposiciones Aplicables.

10. CONCESIONARIO:

Es la persona jurídica preexistente o una nueva constituida por el Adjudicatario bajo las Leyes y Disposiciones Aplicables que suscribe el Contrato con el CONCEDENTE. En cualquiera de los casos, el objeto social del CONCESIONARIO será desarrollar actividades de transmisión eléctrica y en la que el Operador Calificado es titular de la Participación Mínima.

11. Contrato:

Es el presente documento, contrato de concesión, incluyendo los Anexos y cualquier otro documento que se integre a este, a través del cual se rigen las obligaciones y derechos entre el CONCEDENTE y el CONCESIONARIO durante el plazo de la Concesión para desarrollar el Proyecto.

12. Contrato de Seguridades y Garantías:

Es el contrato a que se refiere el artículo 25 del Decreto Legislativo Nro. 1362, por el cual se otorga la garantía del Estado de la República del Perú en respaldo de las declaraciones, obligaciones y seguridades del CONCEDENTE estipuladas en el Contrato.

13. Costo de Servicio Total:

Es la suma del costo anual de operación y mantenimiento más la anualidad del costo de inversión del Proyecto calculado con el Periodo de Recuperación y la Tasa de Actualización definidos en los Literales d) y e) del numeral 8.1.

14. Cronograma:

Es el calendario de ejecución de obras del Proyecto, que incluyen los hitos detallados en el Anexo 7, el cual deberá elaborar y presentar el CONCESIONARIO conforme a lo dispuesto en la Cláusula 4.9.

15. Destrucción Total:

Es aquella situación, no atribuible a ninguna de las Partes, producida por cualquier evento de caso fortuito o fuerza mayor que provoque daños al Proyecto, estimados en el mayor de:

- Treinta por ciento (30%) de su valor de reposición llevado a nuevo, o
- La pérdida máxima probable (PMP) a que se refiere el Literal b) de la Cláusula 7.2.

16. Días:

Son los días hábiles que no sean sábados, domingos o feriados, incluyendo aquellos no laborables para:

- La Administración Pública en el ámbito nacional, y/o;
- Aquellas circunscripciones territoriales en donde, por norma legal, se haya declarado así en la Región o Regiones donde se desarrolla el Proyecto.

Todas las referencias horarias se deberán entender efectuadas a la hora del Perú.

17. Dólar o US\$:

Es la moneda, unidad o el signo monetario de curso legal en los Estados Unidos de América.

18. Entidad Financiera:

Son las empresas bancarias y de seguros definidas conforme a la Ley Nro. 26702, Ley General del Sistema Financiero y del Sistema de Seguros y Orgánica de la Superintendencia de Banca y Seguros, listadas en el Anexo 5 de las Bases.

19. Empresa Supervisora:

Es la persona jurídica contratada por el CONCESIONARIO, para supervisar el Proyecto, previa conformidad del OSINERGMIN, cuyo costo es asumido por el CONCESIONARIO, especializada en la supervisión de líneas de transmisión y subestaciones de tensiones de 220 kV o superior, la misma que no debe ser una empresa vinculada al CONCESIONARIO, tener una relación similar con el constructor ejecutor del Proyecto Ecuador. La Empresa Supervisora estará a cargo de realizar las labores de supervisión relacionadas con la elaboración del proyecto de ingeniería y la ejecución de obra del Proyecto.

20. Endeudamiento Garantizado Permitido:

Consiste en el endeudamiento por concepto de operaciones de financiamiento o crédito, emisión de valores mobiliarios o instrumentos de deuda y/o préstamos de dinero otorgados por cualquier Acreedor Permitido bajo cualquier modalidad, cuyos fondos serán destinados al cumplimiento del objeto del Contrato. El Endeudamiento Garantizado Permitido incluye cualquier renovación, reprogramación o refinanciamiento de tal endeudamiento, conforme a lo dispuesto en la Cláusula 9.

21. Estado o Estado peruano:

Es el Estado de la República del Perú.

22. Estudio de Pre Operatividad (EPO):

Es el estudio al que se refiere el Procedimiento Técnico COES PR-20 o norma que haga sus veces, lo modifique o reemplace.

23. Facilidades Esenciales:

Son aquellos Bienes de la Concesión cuya utilización es indispensable para la prestación del Servicio y permite la prestación de servicios de transmisión y distribución de energía eléctrica por parte de terceros, conforme a las Leyes y Disposiciones Aplicables.

24. Fecha de Cierre:

Es el día en que se suscribe el Contrato previo cumplimiento de todas las condiciones y declaraciones establecidas en las Bases y en el Contrato.

25. Garantía de Fiel Cumplimiento del Contrato:

Es la carta fianza emitida a favor del CONCEDENTE por una Entidad Financiera con las características de ser solidaria, incondicional, irrevocable, sin beneficio de excusión ni división y de ejecución automática que garantiza el cumplimiento de las obligaciones a cargo del CONCESIONARIO previstas en el presente Contrato.

La Garantía de Fiel Cumplimiento del Contrato podrá estar constituida por más de una carta fianza a condición de que todas ellas sumen el total del monto exigido para la correspondiente garantía.

▪ Garantía de Fiel Cumplimiento de Construcción:

Es la Garantía de Fiel Cumplimiento del Contrato emitida hasta por la suma de veintitrés millones cuatrocientos mil Dólares de los Estados Unidos de América (US\$ 23 400 000) de acuerdo con el formato del Anexo 4 que garantiza aquellas obligaciones previstas en el plazo establecido en el Literal b) de la Cláusula 12.1, incluyendo el pago de penalidades del Contrato y el pago de las sumas ordenadas por sentencia definitiva firme o laudo arbitral exigible derivadas de la celebración del Contrato.

▪ Garantía de Fiel Cumplimiento de Operación:

Es la Garantía de Fiel Cumplimiento del Contrato emitida hasta por la suma de dos millones de Dólares de los Estados Unidos de América (US\$ 2 000 000) de acuerdo al formato del Anexo 4 que garantiza aquellas obligaciones previstas en el plazo establecido en el Literal d) de la Cláusula 12.1, incluyendo el pago de las penalidades del Contrato y el pago de las sumas ordenadas por sentencia definitiva firme o laudo arbitral exigible derivadas de la celebración del Contrato.

26. Gastos Preoperativos:

Son aquellos gastos, vinculados a la ejecución del Proyecto, incurridos por el CONCESIONARIO desde la Fecha de Cierre hasta antes de la Puesta en Operación Comercial y que serán reconocidos por el CONCEDENTE en caso de terminación del Contrato previa presentación de documentación sustentatoria debidamente auditada por una empresa especializada independiente, entre los cuales se encuentran: pago de reembolso de gastos del proceso de promoción de inversión privada, pago al FONCEPRI, intereses durante construcción, costos de contratación de la Garantía de Fiel Cumplimiento, costo de contratación de seguros, entre otros.

En ningún caso los Gastos Preoperativos incluirán aquellos gastos que ya hayan sido incorporados en los Bienes de la Concesión y, por tanto, no incluirán aquellos gastos que ya forman parte del Valor Contable.

27. Inspector:

Es la persona jurídica que representa al CONCEDENTE según lo establecido en el Contrato.

28. Ley de Concesiones o LCE:

Es el Decreto Ley Nro. 25844, Ley de Concesiones Eléctricas y sus normas modificatorias.

29. Leyes y Disposiciones Aplicables:

Es el conjunto de disposiciones legales que regulan directa o indirectamente el Contrato, incluyen la Constitución Política del Perú, las leyes, las normas con rango de ley, los decretos supremos, los reglamentos, directivas y resoluciones, así como cualquier otra que conforme al ordenamiento jurídico de la República del Perú, resulte aplicable, las que serán de observancia obligatoria para las Partes, el OSINERGMIN o el COES, o las que sean dictadas en el curso de la Concesión por cualquier Autoridad Gubernamental Competente.

30. Monto de Liquidación:

Es aquel monto reconocido por el CONCEDENTE a favor del CONCESIONARIO por la terminación del Contrato, según lo señalado en la Cláusula 13.32.

31. Niveles de Servicio:

Son aquellas prescripciones de carácter normativo o contractual señaladas en el Contrato o las Leyes y Disposiciones Aplicables, especialmente relacionadas, aunque no limitadas, al mantenimiento y operación del Proyecto, incluyendo las normas de supervisión. En particular, pero no de manera exclusiva, los Niveles de Servicio aplicables al proyecto son: (i) estándares de calidad de servicio y producto, así como reglas de coordinación operativa, sistémicas y similares del sector eléctrico, incluyendo las de seguridad en la operación de los sistemas eléctricos; y, (ii) especificaciones del Anexo 1. Asimismo, el incumplimiento en la entrega de los Niveles de Servicio conllevará en la aplicación de sanciones al CONCESIONARIO, según las Leyes y Disposiciones Aplicables.

32. Oferta:

Es la propuesta económica presentada por el Adjudicatario a través del Formulario 4 de las Bases.

33. Operador Calificado:

Es aquella persona jurídica que cumple con los requisitos técnicos de calificación del Concurso. En la estructura del accionariado del CONCESIONARIO el Operador Calificado debe poseer y mantener la titularidad de la Participación Mínima.

34. Operación Experimental:

Es el periodo de treinta (30) días calendario que se inicia cuando el Proyecto queda conectado al SEIN y energizado, en el cual el CONCESIONARIO no tendrá derecho a recibir el pago de la Base Tarifaria.

35. OSINERGMIN:

Es el Organismo Supervisor de la Inversión en Energía y Minería, o la persona de derecho público que lo suceda, facultado para supervisar el cumplimiento de las disposiciones legales, técnicas y contractuales bajo el ámbito de su competencia; así como para fiscalizar y sancionar de acuerdo con la Tipificación y Escala de Sanciones aprobada para el efecto.

36. Parte:

Es, según sea el caso, el CONCEDENTE o el CONCESIONARIO.

37. Partes:

Son, conjuntamente, el CONCEDENTE y el CONCESIONARIO.

**38. Participación Mínima:**

Es la participación accionaria o porcentaje de participaciones con derecho a voto, que deberá tener y mantener el Operador Calificado en el capital social del CONCESIONARIO, que asciende al veinticinco por ciento (25%) del capital social suscrito y pagado del CONCESIONARIO, por el plazo estipulado en el Contrato.

39. Perito:

Es la persona natural o jurídica encargada de determinar el Valor Contable y los Gastos Preoperativos, de corresponder, en caso de terminación del Contrato, según lo señalado en la Cláusula 13.33.

40. Proyecto:

Es el referido al proyecto “Línea de Transmisión 500 kV Subestación Piura Nueva - Frontera”, cuya finalidad es, una vez concluido, lograr la interconexión eléctrica con la República del Ecuador

41. Proyecto Ecuador:

Es el proyecto que se desarrolla en la República del Ecuador cuya finalidad es, una vez concluido, lograr la interconexión eléctrica con la República del Perú. Está representado por el Coordinador Técnico del Proyecto Ecuador, conforme a lo previsto en el numeral 2 del Anexo 1.

42. Puesta en Operación Comercial o POC:

Es la fecha que se consigna en el acta a que se refiere la Cláusula 5.4 a partir de la cual el CONCESIONARIO comienza a prestar el Servicio y está autorizado a cobrar la Base Tarifaria.

43. Reglamento de Transmisión:

Es el reglamento aprobado por Decreto Supremo Nro. 027-2007-EM, así como sus normas complementarias y modificatorias.

44. SEIN:

Es el Sistema Eléctrico Interconectado Nacional.

45. Servicio:

Es el servicio público de transmisión de energía eléctrica a ser prestado por el CONCESIONARIO a través del Proyecto bajo los términos del Contrato y las Leyes y Disposiciones Aplicables.

46. Valor Contable:

Independientemente del valor establecido para fines tributarios o para cualquier otro fin, para el Contrato “valor contable” es el valor en libros de los Bienes de la Concesión o del activo intangible que refleja los Bienes de la Concesión, vinculados a la ejecución de obras del Proyecto, expresado en Dólares (de acuerdo con Estados Financieros auditados elaborados conforme a las normas y principios generalmente aceptados en Perú o las Normas Internacionales de Información Financiera - NIIF), neto de depreciaciones y amortizaciones acumuladas al momento de realizar el cálculo.

Para estos efectos, la depreciación o amortización se calculará bajo el método de línea recta, para un período de treinta (30) años. Si la depreciación o amortización para efectos tributarios es mayor que la definida en este párrafo, se descontará del valor en libros resultante la diferencia entre (1) el impuesto a la renta que se hubiera pagado bajo el método de depreciación o amortización de línea recta descrito y (2) el impuesto a la renta resultante del método utilizado por el CONCESIONARIO, siempre que el monto calculado en (1) sea mayor que el calculado en (2). Para efectos de lo dispuesto en el Contrato, el valor contable no comprenderá revaluaciones de naturaleza alguna ni crédito fiscal.



ANEXO 4

Formato de Garantía de Fiel Cumplimiento del Contrato

[ciudad], __ de _____ de 202__

Señores

MINISTERIO DE ENERGÍA Y MINAS

Av. De las Artes Sur Nro. 260

San Borja.-

Ref.: Carta Fianza Nro. _____

Vencimiento: _____

Contrato de concesión del proyecto “Línea de Transmisión 500 kV Subestación Piura Nueva - Frontera”

De nuestra consideración:

Por la presente y a la solicitud de nuestros clientes, señores _____ [nombre del CONCESIONARIO] (en adelante, CONCESIONARIO) constituimos esta fianza solidaria, irrevocable, incondicional y de realización automática, sin beneficio de excusión, ni división, hasta por la suma de US\$ _____ (_____ Dólares de los Estados Unidos de América) a favor del Ministerio de Energía y Minas para garantizar el correcto y oportuno cumplimiento de todas y cada una de las obligaciones a cargo del CONCESIONARIO en el Contrato de concesión del proyecto “Línea de Transmisión 500 kV Subestación Piura Nueva - Frontera” (en adelante, Contrato), incluyendo, pero sin limitarse a:

- El pago de las penalidades consignadas en el Contrato;
- El pago de las sumas ordenadas por sentencia definitiva firme o laudo arbitral exigible, derivadas de la celebración del Contrato.

Para honrar la presente fianza a su favor, bastará requerimiento por conducto notarial del Ministerio de Energía y Minas, el cual deberá estar firmado por el Director General de Administración, o persona debidamente autorizada por esta entidad, indicando que el CONCESIONARIO no ha cumplido con alguna de las obligaciones que están garantizadas por este documento.

Toda demora de nuestra parte para honrar la fianza antes referida, devengará un interés equivalente a la tasa de interés legal efectiva en moneda extranjera publicada por la Superintendencia de Banca Seguros y AFP, más un margen (spread) de 3% anual. La tasa de interés legal efectiva será la publicada por la Superintendencia de Banca, Seguros y AFP que corresponda al día de requerimiento de pago, debiendo devengarse los intereses a partir de la fecha en que se ha exigido su cumplimiento y hasta la fecha efectiva de pago.

Nuestras obligaciones bajo la presente fianza, no se verán afectadas por cualquier disputa entre el Ministerio de Energía y Minas, o cualquier entidad de la República del Perú y nuestros clientes.

Esta fianza estará vigente por un plazo de 12 meses contado a partir de _____ y su vencimiento es el _____, inclusive.

Atentamente,

Firma _____

Nombre _____

Entidad Financiera

NOTAS:

- 1) Para Garantía de Fiel Cumplimiento de Construcción, el monto ascenderá a US\$ 23,400,000.
- 2) Para el caso de la Garantía de Fiel Cumplimiento de Operación, el monto ascenderá a US\$ 2,000,000.

ANEXO 5

Telecomunicaciones

Conforme al Anexo 1, el Proyecto deberá contar con un sistema de telecomunicaciones principal (fibra óptica - OPGW), respecto de las cuales se pacta lo siguiente:

1. Los cables de fibra óptica a instalarse deberán cumplir las especificaciones del Proyecto recogidas en el Anexo 1, entre ellas, contar como mínimo con cuarenta y ocho (48) hilos cada uno.
2. El Estado adquiere la titularidad de dieciocho (18) hilos oscuros en cada uno de los cables de fibra óptica instalado por el CONCESIONARIO, conforme a lo establecido en el Decreto Supremo Nro. 034-2010-MTC, y Resolución Ministerial Nro. 468-2011-MTC/03, y que serán utilizados por la Red Dorsal Nacional de Fibra Óptica, conforme a la Ley Nro. 29904 y su Reglamento aprobado por Decreto Supremo Nro. 014-2013-MTC, lo que le da derecho exclusivo para disponer de dicha fibra sin limitaciones.
3. El CONCESIONARIO utilizará los hilos de fibra óptica restantes, para sus propias necesidades de comunicación.
4. La transferencia de los dieciocho (18) hilos de fibra óptica de titularidad del Estado, de cada uno de los cables de fibra óptica instalados por el CONCESIONARIO, se realizará según el procedimiento que determine el Ministerio de Transportes y Comunicaciones, quien será el encargado de entregarlos en concesión. El Ministerio de Transportes y Comunicaciones es la entidad del Estado con la cual el Concesionario tratará directamente todos los aspectos relacionados con la actividad de telecomunicaciones.
5. Es obligación del CONCESIONARIO instalar el cable de fibra óptica del sistema de telecomunicaciones principal, observando como mínimo, las siguientes consideraciones técnicas:
 - El cable de fibra óptica deberá ser nuevo y estar garantizado contra cualquier defecto de fabricación, asimismo tendrá en cuenta las condiciones del entorno donde instalará y operará el cable de fibra óptica a fin de que las características del cable sean las adecuadas.
 - El fabricante del cable de fibra óptica debe poseer certificación ISO 9001-2008 y TL900 (Sistema de Gestión de Calidad).
 - El tipo de fibra óptica a ser implementado será Monomodo, cuyas características geométricas, ópticas, mecánicas y de transmisión deberán cumplir como mínimo con la Recomendación UIT-T G.652.D o G.655 de la Unión Internacional de Telecomunicaciones (en adelante UIT)
 - La fibra óptica deberá tener una dispersión por modo de polarización (PMDQ) menor o igual a cero entero con un décimo (0.1).
 - La atenuación de toda la fibra instalada debe ser inferior o igual a cero entero con treinta y cinco centésimos (0.35) dB por km a 1310 nm y a cero entero con veinticinco centésimos (0.25) dB por km a 1550 nm.
 - Debe utilizar un tipo de cable de fibra óptica con una vida útil de por lo menos veinte (20) años. Para ello, debe tener en consideración las recomendaciones brindadas por el fabricante, de tal forma que asegure su vida útil.
 - Para realizar la instalación, empalmes y pruebas de la fibra óptica, el mantenimiento del cable de fibra óptica, así como la identificación de los hilos, se deberán observar las recomendaciones UIT-T de la Unión Internacional de Telecomunicaciones, así como los estándares ANSI EIA/TIA e IEC que sean aplicables.

“Decenio de la Igualdad de Oportunidades para Mujeres y Hombres”
“Año del Fortalecimiento de la Soberanía Nacional”
“Año del Bicentenario del Congreso de la República del Perú”

6. El costo del mantenimiento del sistema de fibra lo realizará el CONCESIONARIO, según las pautas señaladas en la Recomendación de UIT-T L.25: "Mantenimiento de redes de cables de fibra óptica", con el fin de conservarlo en buen estado, hasta que los hilos de titularidad del Estado sean efectivamente utilizados para la prestación de los servicios de telecomunicaciones, a partir del cual, el mantenimiento al cable de fibra óptica sea compartido con los concesionarios de telecomunicaciones que designe el Estado. Estos concesionarios asumirán los costos de inversión para adecuar y operar los hilos de titularidad del Estado que fueran necesarios, según corresponda.
7. El CONCESIONARIO brindará facilidades para el alojamiento de equipamiento óptico necesario para iluminar la fibra óptica de titularidad del Estado, incluyendo el uso compartido de espacios.

Asimismo, permitirá el acceso a los hilos de fibra de titularidad del Estado y a la instalación de accesorios y/o dispositivos que permitan la prestación de servicios públicos de telecomunicaciones, tanto para la puesta en marcha de los servicios de telecomunicaciones como para la operación y mantenimiento de los mismos.

En ese sentido, el CONCESIONARIO deberá dejar un distribuidor de fibra óptica (ODF) en el cuarto de telecomunicaciones que construirá en cada subestación, listo para el acceso a los dieciocho (18) hilos de titularidad del Estado. Asimismo, deberá otorgar como mínimo, energía eléctrica con alimentación de 220 Vac y una potencia no menor de tres (3) kilovatios; espacios suficientes para instalar y operar cuatro (4) racks de telecomunicaciones, así como para acomodar equipos de climatización y de energía, y espacio para instalar una antena de telecomunicaciones, teniendo en cuenta, además las distancias mínimas de seguridad.

Para todo lo anterior, no se requerirá realizar contraprestación alguna a favor del CONCESIONARIO por parte del Estado o de los terceros que éste designe. En caso, existan requerimientos técnicos adicionales para el aprovechamiento de los hilos de fibra óptica de titularidad del Estado, el CONCESIONARIO deberá acordar dentro de un plazo de diez (10) días calendario, los términos económicos y técnicos con el Estado o los terceros que éste designe. Este plazo podrá ser prorrogado por el Estado, hasta por cuarenta y cinco (45) días calendario adicionales, por causas debidamente justificadas y comunicadas al CONCESIONARIO. De existir alguna controversia, esta será resuelta con arreglo a la Cláusula 14.

8. El Estado garantizará que las actividades de telecomunicaciones que se efectúen no limiten ni pongan en riesgo la continuidad y seguridad del servicio de transmisión eléctrica, previendo en los procesos de concesión de la fibra óptica de titularidad del Estado, los mecanismos que fueran necesarios. En cualquier supuesto, de producirse alguna afectación a los servicios de transmisión eléctrica por un acto u omisión en la operación de la fibra óptica de titularidad del Estado, ajeno al CONCESIONARIO, éste último estará exento de responsabilidad administrativa, civil y/o penal; correspondiéndole al CONCESIONARIO de telecomunicaciones que tendrá a cargo la operación de la fibra óptica, asumir las responsabilidades que correspondan.
9. El CONCESIONARIO podrá supervisar directamente o a través de terceros, las obras y/o actividades que se ejecuten para iluminar la fibra óptica de titularidad del Estado y para hacer viable la explotación de la fibra en la prestación de servicios públicos de telecomunicaciones. En caso se ponga en riesgo la infraestructura eléctrica y/o la prestación del servicio eléctrico, el CONCESIONARIO podrá ordenar la suspensión de las citadas actividades por razones debidamente sustentadas, las cuales deberá informar por escrito al Ministerio de Transportes y Comunicaciones, y al CONCEDENTE, dentro de un plazo no mayor a cuarenta y ocho (48) horas de efectuada la suspensión. Las actividades deberán reanudarse en un plazo máximo de diez (10) días calendario, salvo acuerdo entre las partes. De no llegarse a un acuerdo, la controversia será resuelta con arreglo a la Cláusula 14.



“Decenio de la Igualdad de Oportunidades para Mujeres y Hombres”
“Año del Fortalecimiento de la Soberanía Nacional”
“Año del Bicentenario del Congreso de la República del Perú”

El CONCESIONARIO remitirá semestralmente al CONCEDENTE la información georeferenciada sobre el tendido de la fibra óptica realizado, el uso actual y el proyectado, y de ser el caso, las empresas de telecomunicaciones y los tramos respecto de los cuales hubieran celebrado contratos para la utilización de su infraestructura

10. Los hilos de fibra óptica que no son de titularidad del Estado, así como los equipos y servicios complementarios o conexos, forman parte de los Bienes de la Concesión.
11. Lo establecido en el presente anexo no afectará la Base Tarifaria. En caso se haga uso de los Bienes de la Concesión para desarrollar negocios de telecomunicaciones, se compensará a los usuarios del servicio eléctrico conforme lo establezca la autoridad sectorial. En este caso, la explotación comercial de los hilos de la fibra óptica del CONCESIONARIO deberá ser efectuada por una empresa concesionaria de telecomunicaciones, que deberá ofrecer sus servicios a todos los concesionarios de telecomunicaciones que lo soliciten en condiciones no discriminatorias, y que se sujetará a las demás leyes y normas de telecomunicaciones.



PERÚ

Ministerio
de Economía y Finanzas

Agencia de Promoción
de la Inversión Privada

Dirección de Portafolio
de Proyectos

“Decenio de la Igualdad de Oportunidades para Mujeres y Hombres”
“Año del Fortalecimiento de la Soberanía Nacional”
“Año del Bicentenario del Congreso de la República del Perú”

ANEXO 6

Formularios 4, 4-A y 4-AA

(Copias Fedateadas)



ANEXO 7

Hitos del proyecto

“Línea de Transmisión 500 kV Subestación Piura Nueva - Frontera”

Los hitos detallados seguidamente, deberán cumplirse en los plazos máximos que se indican a continuación (todos los plazos son contados a partir de la Fecha de Cierre):

Hitos	Plazo en meses
1.- Conformidad al proyecto de ingeniería a nivel definitivo, de acuerdo con las Cláusulas 4.9 y 4.10	15
2.- Instrumento de Gestión Ambiental aprobado por la Autoridad Gubernamental Competente	24
3.- Cierre Financiero del Proyecto	26
4.- Llegada a los correspondientes sitios de obra de las estructuras de soporte y conductores de la línea a que se refiere el Anexo 1 del Contrato	36
5.- Puesta en Operación Comercial	46

- La suspensión de plazos por efecto de lo dispuesto en las Cláusulas 4.3, 4.7 o 10.4 modificará la fecha de cumplimiento de los hitos.
- La fecha de Puesta en Operación Comercial será la consignada en el acta a que se refiere la Cláusula 5.4.

ANEXO 8

Memoria descriptiva del proyecto “Línea de Transmisión 500 kV Subestación Piura Nueva - Frontera”

A. Líneas de transmisión

1. Descripción general del Proyecto.

2. Descripción del recorrido de la línea.

Incluir puntos de inicio y fin con altitud en msnm, así como planos geográficos y de planimetría a escala apropiada. Se deberá describir el recorrido de la línea, destacando los vértices del trazo, el cruce con otras líneas y el paso por zonas pobladas y arqueológicas.

3. Normas de diseño y construcción empleadas.

3.1 Línea aérea:

Se empleará fundamentalmente el Código Nacional de Electricidad. De ser necesario, se complementará con normas internacionales como ANSI/IEEE, IEC, VDE, NEMA, ASTM, NESC, NFPA.

4. Características técnicas

- Longitud de recorrido de la línea (km).
- Nivel de aislamiento a 60 Hz y BIL corregidos por altura.
- Capacidad de transmisión. Deberá sustentarse que se cumple las capacidades de transmisión especificadas en el Anexo 1.
- Tasa de falla por descargas atmosféricas, según lo requerido en el Anexo 1.
- Número de conductores por fase.
- Tipo, material y sección de los conductores.
- Tipo, material y características de los aisladores. Incluir número de unidades por cadena de suspensión y ángulo.
- Tipos de estructuras. Incluir diagramas típicos de las estructuras (suspensión, ángulo y terminal).
- Fundaciones. Incluir tipo (concreto o metálica).
- Número y características de los cables de guarda.
- Tipo, material y sección de los cables de guarda.
- Puesta a tierra. Incluir sistema a emplear (electrodos, contrapesos u otro), así como dimensiones y sección de los elementos a emplear.
- Otras características o información relevante.
- Servidumbre utilizada.
- Accesos e infraestructura.

B. Subestaciones.

1. Descripción general del Proyecto.

**“Decenio de la Igualdad de Oportunidades para Mujeres y Hombres”
“Año del Fortalecimiento de la Soberanía Nacional”
“Año del Bicentenario del Congreso de la República del Perú”**

2. Ubicación de la Subestación.

Incluir plano geográfico y altitud en msnm. de cada una de las subestaciones. Se deberá describir el terreno seleccionado y los accidentes cercanos que hubiese.

3. Normas de diseño y construcción empleadas.

Se empleará fundamentalmente el Código Nacional de Electricidad. De ser necesario, se complementará con normas internacionales como ANSI/IEEE, IEC, VDE, NEMA, ASTM, NESC, NFPA.

4. Características técnicas de la Subestación.

- a) Descripción general del patio de llaves, indicando la disposición de planta. Incluir diagrama unifilar, vista de planta y elevaciones.
- b) Configuración de barras. Incluir criterio empleado para su selección. En caso que se modifique la configuración referencial, debe presentarse el sustento de la modificación y verificación que presenta mejor performance que el esquema referencial.
- c) Nivel de aislamiento a 60 Hz y BIL corregidos por altura.
- d) Descripción del tipo de equipamiento propuesto en cada subestación:

- Convencional
- Encapsulado (GIS)

Se indicará el número de celdas en 500 kV, según tipos:

- de línea
 - de transformador
 - de acoplamiento
 - de compensación reactiva
- e) Características de los interruptores:
 - tipo: tanque muerto o vivo, en SF6 u otro, accionamiento, mando: local y/o remoto, etc.
 - corriente nominal y de cortocircuito, capacidad de ruptura (MVA).
 - f) Características de los seccionadores de línea y barra:
 - accionamiento, mando: local y/o remoto, etc.
 - corriente nominal y de cortocircuito.
 - g) Características de los transformadores de medida.
 - h) Características de los pararrayos.
 - i) Características de los transformadores de potencia.
 - Relación de transformación.
 - Potencia (MVA) con ventilación natural (ONAN) y forzada (ONAF)
 - Taps y sistema de cambiador de taps.
 - j) Características de los sistemas de compensación reactiva:
 - Potencia del reactor, EACR o banco de capacitores.
 - Forma de accionamiento: continua o por escalones (discreta).
 - k) Descripción de los sistemas de protección, medición, control y maniobra. Demostrar que se cumple con los requisitos del COES.
 - l) Descripción de los sistemas de telecontrol, telemando, adquisición de datos y su enlace con el sistema del COES.
 - m) Descripción del sistema de comunicaciones.
 - n) Puesta a tierra. Incluir sistema a emplear (electrodos, malla de tierra profunda u otro), así como dimensiones y sección de los elementos a emplear.



C. Estudio de Pre Operatividad del sistema eléctrico.

El estudio tiene por objeto verificar que el esquema final de las instalaciones permitirá una operación adecuada del SEIN, de conformidad con los requisitos establecidos por el COES.

El Estudio de Pre Operatividad cumplirá con lo indicado en el Procedimiento Técnico COES PR-20 y comprenderá, entre otros, los siguientes aspectos:

- a) Estudios de operación en estado estacionario, para diversas condiciones de carga y generación. Se verificará el cumplimiento de los rangos permitidos de variación de tensión, carga por las líneas y transformadores, operación de los dispositivos de compensación reactiva, operación de los sistemas automáticos de regulación de tensión, efecto sobre otros elementos de la red, entre otros.
- b) Estudios de contingencias en estado estacionario. Se demostrará la respuesta operativa adecuada del Sistema en caso de ocurrir contingencias simples en el sistema de transmisión (N-1), durante el periodo de emergencia y hasta que el Centro de Control del COES adopte medidas correctivas.
- c) Estudios de respuesta transitoria post disturbio y verificación de la adecuada respuesta de los dispositivos control, regulación, protección y recierre de acción rápida.
- d) Estudios de sobre tensiones y coordinación del aislamiento.
- e) Estudio de tensiones y corrientes armónicas, su efecto en el SEIN y requerimientos de filtros.
- f) Diseño de los sistemas de protección y coordinación de protección con el resto de las instalaciones del SEIN, de conformidad con las normas del COES.
- g) Cálculo de potencias y corrientes de corto circuito y verificación de la capacidad de las instalaciones existentes y proyectadas para soportar los nuevos niveles de corto circuito. Se identificará e incorporará al Proyecto las modificaciones y refuerzos en las subestaciones existentes que serán ampliadas como parte del Proyecto. Así mismo se identificará y propondrá las modificaciones y refuerzos de instalaciones influenciadas por el Proyecto pero que no forman parte del mismo.

El detalle y alcance del Estudio de Pre Operatividad deberá ser coordinado con el COES. Se aplicará el Procedimiento Técnico COES PR-20 o el que lo sustituya.



“Decenio de la Igualdad de Oportunidades para Mujeres y Hombres”
“Año del Fortalecimiento de la Soberanía Nacional”
“Año del Bicentenario del Congreso de la República del Perú”

ANEXO 9

Documento del SERNANP sobre Factibilidad que el Proyecto atraviese la zona de amortiguamiento del Parque Nacional Cerros de Amotape

La DGE consultó al Servicio Nacional de Áreas Naturales Protegidas por el Estado (SERNANP) respecto a la factibilidad de atravesar la zona de amortiguamiento del Parque Nacional Cerros de Amotape. Ante ello, SERNANP remitió el Oficio No. 434-2016-SERNANP-DGANP, que adjunta la Opinión Técnica No. 141-2016-SERNANP-DGANP mediante la cual señaló que el Proyecto es compatible con la naturaleza jurídica y la condición natural del Parque Nacional Cerros de Amotape.



Lima, 28 MAR. 2016

OFICIO N° 434-2016-SERNANP-DGANP

Ingeniero JAVIER MURO ROSADO Director General de Electricidad Ministerio de Energía y Minas Av. Las Artes Sur N° 260 - San Borja Presente.-



Asunto: Compatibilidad de la actividad denominada "Proyecto de Interconexión - Línea de Transmisión en 500 kV Ecuador - Perú, en el tramo comprendido entre los vértices V26-5 y V27-5 "

Referencia: Oficio N° 360-2016-MEM/DGE

Tengo el agrado de dirigirme a usted en relación a los documentos de la referencia, a fin de remitirle adjunto la Opinión Técnica N° 141-2016-SERNANP-DGANP que contiene el resultado de la evaluación de la actividad "Proyecto de Interconexión - Línea de Transmisión en 500 kV Ecuador - Perú, en el tramo comprendido entre los vértices V26-5 y V27-5 ", por lo que se concluye que la actividad es Compatible con la naturaleza jurídica y condición natural del Parque Nacional Cerros de Amotape, enmarcada en el espacio geográfico mencionado en la memoria descriptiva y documentos adicionales.

Es propicia la oportunidad para expresarle mi especial consideración.

Atentamente,



Mrs. Cecilia Cabello Mejía Directora de Gestión de las Áreas Naturales Protegidas SERNANP

CC: - Jefatura del Parque Nacional Cerros de Amotape

La Opinión Técnica No. 141-2016-SERNANP-DGANP emitida por el SERNANP será puesta a disposición de todos los participantes del proceso.

ANEXO 10

Términos de referencia

Supervisión de ingeniería, suministro y construcción del proyecto “Línea de Transmisión 500 kV Subestación Piura Nueva - Frontera”

1. Objetivo

Contratar los servicios de una empresa consultora de ingeniería, con conocimiento y especialización en la supervisión de ingeniería, suministro y construcción de líneas de transmisión y subestaciones de alta tensión, para efectuar la supervisión de la ingeniería y obra del Proyecto.

2. De la Empresa Supervisora

El CONCESIONARIO se obliga a contratar y a solventar los gastos que demande la supervisión del Proyecto, para lo cual propondrá una empresa especializada en la supervisión de sistemas de transmisión de alta tensión, la misma que no debe ser una Empresa Vinculada al CONCESIONARIO en los últimos cinco (05) años y cuya selección deberá contar con la conformidad del OSINERGMIN.

El costo que demande dicha supervisión forma parte de la propuesta de inversión del CONCESIONARIO.

3. Ámbito de la supervisión

La Empresa Supervisora informará mensualmente y por escrito al CONCEDENTE y a OSINERGMIN sobre el desarrollo del Proyecto.

La supervisión se prestará en la ejecución del Proyecto “Línea de Transmisión 500 kV Subestación Piura Nueva - Frontera”, que comprende lo siguiente:

a) Ampliación de la Subestación Piura Nueva 500 kV

El sistema de barras y los equipos de patio en 500 kV tendrán una configuración de conexión de doble barra con interruptor y medio. La ampliación comprenderá las siguientes instalaciones:

- Un (1) diámetro completo de la configuración interruptor y medio, para la conexión de la línea hacia el Punto Frontera y para el reactor de barras de 500 kV.
- Un (1) reactor de barra trifásico de 500 kV, del orden de 120 MVAR, conformado por tres (3) unidades monofásicas de 40 MVAR cada una, más una (1) unidad de reserva de 40 MVAR. (ver *Nota*)
- Una (1) celda para la conexión del reactor de línea trifásico en 500 kV (en la línea de transmisión hacia el Punto Frontera).
- Un (1) reactor de línea trifásico de 500 kV (en la línea de transmisión hacia el Punto Frontera), del orden de 160 MVAR, conformado por tres (03) unidades monofásicas de 53.33 MVAR cada una, más una (01) unidad de reserva de 53.33 MVAR. Incluye el reactor de neutro correspondiente (ver *Nota*)
- Sistemas complementarios: sistemas de protección, control, medición, comunicaciones, puesta a tierra, servicios auxiliares, pórticos y barras, obras civiles, etc. Los servicios auxiliares deberán ser independientes de los existentes en la Subestación Piura Nueva. Asimismo, se instalará una alimentación de reserva como respaldo para alimentar los servicios auxiliares.

“Decenio de la Igualdad de Oportunidades para Mujeres y Hombres”
“Año del Fortalecimiento de la Soberanía Nacional”
“Año del Bicentenario del Congreso de la República del Perú”

Nota:

El dimensionamiento, así como las especificaciones técnicas de los equipos de compensación reactiva serán definidos por el CONCESIONARIO y aprobados por el COES en el Estudio de Pre-Operatividad, el cual tiene como fin verificar que el Proyecto opere correctamente dentro del SEIN. Es decir, determinar y evaluar el impacto de la nueva instalación en la operación del SEIN en la capacidad del sistema de transmisión, así como en la fiabilidad y calidad de su operación.

b) Línea de Transmisión en 500 kV Piura Nueva - Frontera

- Longitud aproximada : 270.28 km
- Número de ternas : Una (1), con estructuras de soporte completas y preparadas para dos (2) ternas
- Tensión : 500 kV
- Tensión máxima del sistema : 550 kV
- Disposición de fases : Tipo vertical
- Tipo de soportes : Celosía autoportada, de acero galvanizado
- Conductor de fase : ACAR 800 MCM
- Número de conductores por fase : Cuatro (4)
- Cables de guarda : Dos (2) cables tipo OPGW con 48 hilos (fibras).
- Altitud aproximada : Mínima 58 msnm. Máxima 268 msnm.

4. Alcances de las labores de la Empresa Supervisora

La Empresa Supervisora tendrá a su cargo la función de supervisión del Proyecto, en el marco del Contrato de Concesión y normas aplicables, durante las etapas de diseño, construcción, pruebas y puesta en servicio del Proyecto.

Las labores de Supervisión tienen por objeto que el Proyecto cumpla con lo siguiente:

- a) Que la Ingeniería Definitiva, así como la Ingeniería a Nivel de Obra, correspondan a los alcances especificados en el Anexo 1 del Contrato.
- b) Que el Suministro de los Equipos y Materiales, correspondan a los alcances especificados en el Anexo 1 del Contrato, verificándose que se cumplan las especificaciones, requisitos mínimos y normas establecidas en el Contrato, así como en la buena práctica de la ingeniería.
- c) Que la construcción y pruebas del Proyecto, correspondan a los alcances establecidos en el Anexo 1 del Contrato y el Anexo 2 del Contrato, respectivamente.
- d) Que la construcción de las instalaciones se efectúe según los calendarios y cronogramas del Contrato.
- e) Elaborará un informe final de la construcción del Proyecto.

Sin ser limitativa, la relación de las actividades que serán desarrolladas por la Empresa Supervisora son las siguientes:

4.1 Supervisión de los estudios de ingeniería

Revisar y evaluar los estudios que elabore el CONCESIONARIO, los que deberán estar acordes con los alcances del Contrato. Tales estudios, entre otros, son los siguientes:

- Ingeniería a nivel definitivo
- Ingeniería de detalle
- Ingeniería conforme a obra

En lo que respecta al Estudio de Pre Operatividad (EPO) y Estudio de Operatividad (EO), la Empresa Supervisora desarrollará una labor, de seguimiento y verificación de dicho estudio sobre el cumplimiento de los alcances contenidos en el contrato y en particular en el Anexo 1.

“Decenio de la Igualdad de Oportunidades para Mujeres y Hombres”
“Año del Fortalecimiento de la Soberanía Nacional”
“Año del Bicentenario del Congreso de la República del Perú”

4.2 Supervisión de los suministros

- Verificación de los protocolos de prueba en fábrica (FAT).
- Verificación de los protocolos de pruebas internas de operación (SAT).
- Supervisar la calidad de los suministros y características técnicas del equipamiento, teniendo en cuenta, entre otros, lo establecido en la Cláusula 4.2 y en el Anexo 1 del Contrato.

4.3 Supervisión de la construcción del Proyecto

Efectuar la supervisión de las actividades relacionadas con la construcción del Proyecto. A manera indicativa y sin ser limitativa se supervisará lo siguiente:

- Cumplimiento de los Cronogramas de Actividades para la Ejecución de las Obras y de los Cronogramas Valorizados.
- La calidad del material, equipos del sistema eléctrico y la calidad constructiva del Proyecto.
- La correcta construcción de las obras civiles (principalmente de las fundaciones), así como, la calidad de los suministros y materiales que para ello se utilicen.
- La correcta ejecución del montaje del Proyecto.
- Verificar el cumplimiento de las especificaciones técnicas del montaje a efectos que se cumpla lo establecido en el Anexo 1 del Contrato.
- El adecuado transporte, manipuleo y almacenamiento de los suministros y equipos.
- Verificará que la organización del contratista sea acorde a la envergadura del Proyecto, lo cual permita garantizar el cumplimiento de los procedimientos constructivos y de la seguridad de su personal.
- Verificará la experiencia y capacidades técnicas de las empresas que el CONCESIONARIO contrate para la construcción del Proyecto.
- Cumplimiento del Programa de Aseguramiento de Calidad a que se refiere la Cláusula 5.13 del Contrato.
- Cumplimiento de las normas de protección ambiental y de seguridad en las obras revisando y autorizando los procedimientos de seguridad y protección ambiental.
- La labor de la Empresa Supervisora no debe interferir en las atribuciones y responsabilidades del Inspector del Contrato.

4.4 Supervisión de las pruebas

- Participar en las pruebas internas de operación.
- Participar en las pruebas de verificación del Proyecto establecidas en el Anexo 2 del Contrato.

5. **Calificaciones del personal de la Empresa Supervisora**

Los profesionales requeridos para la labor de Supervisión deben estar colegiados y habilitados en el ejercicio profesional en el Perú. El perfil de cada profesional, sin ser limitativo, es el siguiente:

- **Jefe de Supervisión del Proyecto:** Ingeniero mecánico-electricista o electricista, con una experiencia mínima de diez (10) años en supervisión de líneas y subestaciones de 220 kV o superior.
- **Jefe Supervisor de Línea de Transmisión:** Ingeniero mecánico-electricista o electricista, con una experiencia mínima de cinco (5) años en supervisión de líneas de 220 kV o superior.
- **Jefe Supervisor de Subestaciones:** Ingeniero mecánico-electricista o electricista, con una experiencia mínima de cinco (5) años en supervisión de subestaciones de 220 kV o superior.

“Decenio de la Igualdad de Oportunidades para Mujeres y Hombres”
“Año del Fortalecimiento de la Soberanía Nacional”
“Año del Bicentenario del Congreso de la República del Perú”

- **Jefe Supervisor de Obras Civiles:** Ingeniero civil, con una experiencia mínima de cinco (5) años en supervisión de obras civiles de líneas y subestaciones de alta tensión.
- **Especialista en Protección Eléctrica:** Ingeniero electricista, con una experiencia mínima de cinco (5) años en sistemas de protección de subestaciones de 220 kV o superior.
- **Especialista en Telecomunicaciones:** Ingeniero de telecomunicaciones, con una experiencia mínima de cinco (5) años en sistemas de telecomunicaciones de líneas eléctricas de alta tensión.
- **Supervisor de Geotecnia:** Ingeniero Geólogo, con experiencia mínima de cinco (5) años en supervisión de trabajos en líneas y subestaciones de alta tensión.
- **Jefe de Seguridad:** Ingeniero mecánico electricista, o electricista, con experiencia mínima de cinco (5) años en la supervisión de la seguridad durante la construcción de líneas y subestaciones eléctricas de alta tensión.
- **Técnicos civiles, electromecánicos y de telecomunicaciones:** con experiencia mínima de dos (2) años en trabajos similares en obras de Líneas eléctricas, subestaciones y telecomunicaciones de alta tensión (220 kV o superior).

Los profesionales de la Empresa Supervisora destacados en obra como residentes serán ingenieros mecánicos electricistas o electricistas colegiados y habilitados deberán tener experiencia mínima de cinco (5) años en supervisión de líneas y/o subestaciones de 220 kV o superior. Estos profesionales serán contratados a dedicación exclusiva para el Proyecto.

La Empresa Supervisora podrá cambiar al personal originalmente designado siempre que los sustitutos cumplan con los requisitos que se indican en el presente numeral.

Respecto a los siguientes profesionales: Jefe de Supervisión del Proyecto, Jefe Supervisor de Línea de Transmisión, Jefe Supervisor de Subestaciones, Jefe Supervisor de Obras Civiles y Jefe de Seguridad, no deberán integrar el equipo de supervisión de otro Contrato de Concesión.

6. Informes

La Empresa Supervisora, presentará al CONCEDENTE, al CONCESIONARIO y al OSINERGMIN, los siguientes tipos de informes, durante la ejecución del servicio y en medio magnético con archivos fuente:

- Informes mensuales: Al final de cada mes y durante el período de ejecución del Proyecto, la Empresa Supervisora elaborará un informe sobre la situación del Proyecto.
- Informes de observaciones: En cada oportunidad en que la Empresa Supervisora detecte una observación, elevará el informe respectivo, describiendo los detalles correspondientes.
- Informes específicos: Son los informes que, durante la ejecución de la obra, el OSINERGMIN o el CONCEDENTE le solicite sobre aspectos o problemas técnicos específicos, situaciones de seguridad, aspectos ambientales, incidente y accidentes o sobre otros aspectos relativos a la ejecución del Proyecto, en los plazos determinados por ellos.
- Informe de cumplimiento del Anexo 1.
- Informe de revisión de la Ingeniería a Nivel Definitivo.
- Informe de revisión de la Ingeniería de Detalle.
- Informe de revisión de la Ingeniería conforme a Obra.
- Informe sobre el seguimiento y verificación de los estudios de Pre-Operatividad y de Operatividad, en relación al cumplimiento de los alcances contenidos en el contrato y en particular en el Anexo 1.
- Informe final: Una vez terminadas las obras y aceptadas todas las pruebas y puesta en servicio, la Empresa Supervisora elaborará el informe final de sus actividades. En este informe la Empresa Supervisora expresará su aprobación y conformidad con las instalaciones.



“Decenio de la Igualdad de Oportunidades para Mujeres y Hombres”
“Año del Fortalecimiento de la Soberanía Nacional”
“Año del Bicentenario del Congreso de la República del Perú”

7. Calendario de ejecución del servicio

El plazo máximo de ejecución del servicio es el indicado en el contrato, contados desde el día siguiente de la fecha de suscripción del servicio de consultoría.

La Empresa Supervisora deberá empezar sus labores desde el inicio del proyecto de ingeniería del sistema de transmisión del Proyecto, o del Estudio de Pre-Operatividad, lo que ocurra primero.

De ser necesaria una ampliación de plazo, las Partes se pondrán de acuerdo para la misma.

8. Facilidades de información y supervisión

El CONCESIONARIO pondrá a disposición de la Empresa Supervisora la documentación que le sea requerida por ésta.

Estos Términos de Referencia, en general, consideran las obligaciones que deberán ser cumplidas por el CONCESIONARIO y que se encuentran establecidas en el Contrato de Concesión de SGT “Línea de Transmisión 500 kV Subestación Piura Nueva - Frontera”, que incluye el Anexo 1 “Especificaciones Técnicas del Proyecto” y el Anexo 2 “Procedimiento de Verificación del Proyecto”.

ANEXO 11

Tabla de Penalidades

El CONCESIONARIO pagará al CONCEDENTE las penalidades estipuladas en el presente anexo, en la cantidad y veces que se indica líneas abajo, debiendo seguirse el procedimiento establecido en la Cláusula 11. Todas las penalidades son independientes y acumulables.

1. Por cada día calendario de atraso en el inicio de la Puesta en Operación Comercial, según lo señalado en el Anexo 7 y teniendo en consideración las suspensiones de plazo otorgadas de acuerdo con la Cláusula 4.3 y Cláusula 10, el CONCESIONARIO deberá pagar una penalidad que se calculará del siguiente modo:
 - a) US\$ 65 000 (sesenta y cinco mil Dólares), por cada uno de los primeros treinta (30) días calendario de atraso.
 - b) US\$ 130 000 (ciento treinta mil Dólares), por cada uno de los treinta (30) días calendario de atraso subsiguientes al período señalado en a).
 - c) US\$ 195 000 (ciento noventa y cinco mil Dólares), por cada uno de los noventa (90) días calendario de atraso subsiguientes al período señalado en b).

El cómputo de la penalidad se iniciará al día calendario siguiente del vencimiento del plazo previsto para la Puesta en Operación Comercial. Si se hubiera configurado la causal de resolución prevista en el literal b) de la Cláusula 13.5.1, el CONCEDENTE cobrará únicamente una penalidad igual al monto de la Garantía de Fiel Cumplimiento del Contrato, independientemente del ejercicio de su derecho a resolver el Contrato.

2. Por el incumplimiento o el cumplimiento parcial, tardío o defectuoso, de lo dispuesto en el laudo que se emite como consecuencia de la controversia a que se refiere la Cláusula 11.3 o en la comunicación a que se refiere el Literal b) de la misma cláusula, según corresponda, el CONCESIONARIO pagará el monto equivalente al quince por ciento (15%) de la Base Tarifaria vigente, sin perjuicio del deber de cumplir el laudo en sus propios términos.
3. En los casos establecidos en la Cláusula 13.5, además de la habilitación para resolver el Contrato por parte del CONCEDENTE, el CONCEDENTE ejecutará la garantía que corresponda.
4. En los casos de la Cláusula 13.5.2 se aplicará lo siguiente:
 - a) La penalidad aplicable al CONCESIONARIO por su incumplimiento se calculará desde el día siguiente de la notificación del plazo para realizar la subsanación hasta el día efectivo en que se hubiera subsanado el incumplimiento. A estos efectos se devengará una penalidad diaria igual a US\$ 33 333 (treinta y tres mil trescientos treinta y tres Dólares) durante el plazo de subsanación.
 - b) Si el CONCESIONARIO no cumpliera con subsanar el incumplimiento dentro del plazo otorgado, el CONCEDENTE quedará habilitado a resolver el Contrato y cobrará únicamente una penalidad igual al monto de la garantía que corresponda. El CONCEDENTE podrá ejecutar la garantía correspondiente para cobrar la penalidad devengada.
 - c) Si el CONCEDENTE decide proseguir con el Contrato pese a encontrarse habilitado a resolverlo, cobrará la penalidad devengada conforme al literal b) precedente y el CONCESIONARIO debe reponer la Garantía de Fiel Cumplimiento del Contrato correspondiente en caso el CONCEDENTE la hubiera ejecutado para cobrar la penalidad devengada.
5. En caso de ocurrencia de alguno de los hechos que configuran la causal de terminación del Contrato indicada en la Cláusula 13.10, se procederá conforme a lo estipulado en dicha cláusula.
6. Por no extinguir y/o levantar todas y cada una de las garantías, cargas y gravámenes que pudieran existir sobre los activos, derechos y Bienes de la Concesión, el CONCESIONARIO pagará por cada día calendario de atraso, una penalidad equivalente al cero punto cinco por ciento (0.5%) de la Base Tarifaria vigente.
7. En caso la tasa de salida de servicio de la línea exceda la tolerancia indicada en el numeral 3.2.2 b) del Anexo 1, el cálculo de la penalidad aplicable al CONCESIONARIO se determinará multiplicando el exceso de la tasa de salida de servicio por encima de la tolerancia, por el 0.5% de la Base Tarifaria correspondiente.



ANEXO 12

MODELO DE DECLARACIÓN DEL ACREEDOR PERMITIDO

Lima, de.... de 20...

Señores

Agencia de Promoción de la Inversión Privada - PROINVERSIÓN
 Enrique Canaval y Moreyra Nro. 150, Piso 9
 San Isidro.-

Acreedor Permitido:

Referencia: Contrato de Concesión del Proyecto “Línea de Transmisión 500 kV Subestación Piura Nueva – Frontera”.

De acuerdo con lo previsto en el Contrato de Concesión del proyecto “Línea de Transmisión 500 kV Subestación Piura Nueva – Frontera” (en adelante, Contrato de Concesión), declaramos lo siguiente:

- a) Que no nos encontramos sujetos a impedimentos ni restricciones (por vía contractual, judicial, arbitral, administrativa, legislativa u otra), para asumir y cumplir con el compromiso de financiar a _____ (CONCESIONARIO) (actuando/participando en calidad de representante de obligacionistas en la emisión de valores mobiliarios/instrumentos de deuda) por lo que nuestros órganos internos competentes han aprobado [una línea de crédito / nuestra participación en calidad de Representantes de Obligacionistas de la emisión de valores mobiliarios/instrumentos de deuda] hasta por el monto de _____, a favor de _____ (CONCESIONARIO) [recibirá / emitirá], la misma que está destinada a cumplir las obligaciones derivadas del Contrato de Concesión, bajo las siguientes condiciones:

1	Monto del crédito / de la emisión:	_____ USD o Soles
2	La tasa de interés aplicable:	_____ %
3	Listado de garantías a ser otorgadas por (CONCESIONARIO):	<ul style="list-style-type: none"> • _____ • _____
4	Período de gracia y plazo de amortización del crédito / plazo para el pago:	_____ (__) años/meses
5	Cronograma de amortización del crédito [En caso de contratos de créditos]	Se adjunta a la presente declaración
6	Condiciones precedentes para el primer desembolso [En caso de contratos de créditos] y período de disposición	
7	Covenants	
8	Ley aplicable	

- b) Que, [actuando en representación de los adquirentes de los valores mobiliarios/instrumentos de deuda que emita en calidad de Emisor..... (CONCESIONARIO) cumplimos con los requisitos establecidos en el Contrato de Concesión, así como todos aquellos exigidos por las Leyes y Disposiciones Aplicables, para calificar como Acreedor Permitido, de conformidad con los términos que el Contrato de Concesión asigna a esta definición.
- c) Que manifestamos que el financiamiento señalado en el literal anterior se llevará a cabo, entre otros, de acuerdo con las disposiciones del contrato denominado _____ que se suscribirá entre _____ (CONCESIONARIO) y _____ (Entidad Financiera /Representante de Obligacionistas).



“Decenio de la Igualdad de Oportunidades para Mujeres y Hombres”
“Año del Fortalecimiento de la Soberanía Nacional”
“Año del Bicentenario del Congreso de la República del Perú”

- d) *[En caso de contratos de créditos]* Finalmente, declaramos que los contratos de crédito (i) no contravienen el Contrato y establecen que, en caso de discrepancia entre los contratos de crédito, o de cualquier otro acuerdo accesorio al mismo, y el Contrato, prevalecerá lo dispuesto en el Contrato, (ii) no modifican la matriz de riesgos del Contrato, y (iii) establecen que las obligaciones a cargo de (CONCESIONARIO) en los contratos de financiamiento y las garantías otorgadas por (CONCESIONARIO) no exceden las garantías posibles de ser otorgadas de acuerdo al Contrato y a la legislación vigente, y que cualquier pacto en contrario no será oponible al CONCEDENTE.
- e) *[En caso de emisiones en el mercado de capitales]* Finalmente, declaramos que el contrato de emisión de obligaciones (indenture agreement) (i) no contraviene el Contrato y establece que, en caso de discrepancia entre el indenture y el Contrato, prevalecerá lo dispuesto en el Contrato, o de cualquier otro acuerdo accesorio al mismo, (ii) no modifica la matriz de riesgos del Contrato, y (iii) las obligaciones a cargo de (Nombre del CONCESIONARIO) en el indenture y las garantías otorgadas por (CONCESIONARIO) no exceden las garantías posibles de ser otorgadas de acuerdo al Contrato y a la legislación vigente, y que cualquier pacto en contrario no será oponible al CONCEDENTE.

Atentamente,

Firma:

Nombre:

Representante del Acreedor Permitido

Entidad:

Acreedor Permitido

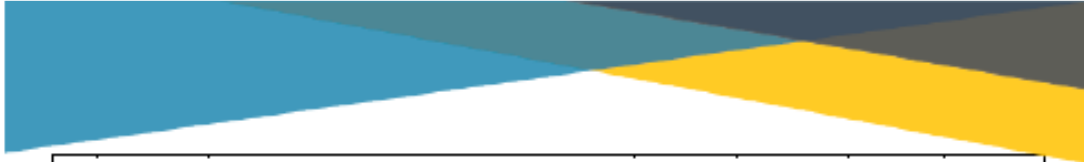
*Con Copia al CONCEDENTE



“Decenio de la Igualdad de Oportunidades para Mujeres y Hombres”
“Año del Fortalecimiento de la Soberanía Nacional”
“Año del Bicentenario del Congreso de la República del Perú”

ANEXO 13

ESQUEMA DE SEPARACIÓN DE ÁREAS PERÚ-ECUADOR



ANTEPROYECTO: PROYECTO ESQUEMA DE SEPARACION DE AREAS ENTRE PERU Y ECUADOR
MEMORIA DESCRIPTIVA Rev. 3 (23 Febrero 2021)



“Decenio de la Igualdad de Oportunidades para Mujeres y Hombres”
“Año del Fortalecimiento de la Soberanía Nacional”
“Año del Bicentenario del Congreso de la República del Perú”



ANTEPROYECTO: PROYECTO ESQUEMA DE SEPARACION DE AREAS ENTRE PERU Y ECUADOR

INDICE

1	INTRODUCCIÓN	3
2	UBICACIÓN	3
3	INSTALACIONES EXISTENTES	3
4	ARQUITECTURA DEL SISTEMA	4
5	CARACTERISTICAS TECNICAS DEL EQUIPAMIENTO	4
5.1	Unidad de Sincronización de Tiempo (GPS)	4
5.2	Unidades de Medición de Fasores (PMU)	5
5.3	Concentrador de Datos de Fasores (PDC)	6
5.4	Switch Ethernet Administrable	7
5.5	Controlador de Rechazo de Carga (LSC)	7
5.6	Software de Gestion y Monitoreo del Esquema de Separacion de Areas	8
5.7	Estación de Compúto local con PDC Local	8
	CARACTERISTICAS REQUERIDAS PARA TELECOMUNICACIONES DEL ESQUEMA DE SEPARACION DE AREAS	9
5.8	Enlaces de Comunicación requeridos para la operación de Esquema de Separación de Areas	9
5.8.1	Enlaces para las Subestaciones de 500Kv	9



1 INTRODUCCIÓN

El Esquema que se desea implementar para realizar Separación de Áreas entre el Sistema Eléctrico de Perú con Ecuador, será basado en la implantación de la Tecnología de Sincrofasores.

El Esquema de Separación de Áreas Perú – Ecuador (ESA Perú – Ecuador) a implementar requiere de una plataforma de comunicación que permita establecer enlaces de datos confiables entre cada uno de los dispositivos participantes, como son: PMU, PDC, LSC, Software de Gestión de Sincrofasores. Para ello se requiere utilizar como medio de comunicación preferente la Fibra Óptica, medio que permite tener enlaces de comunicación de alta velocidad ideal para este tipo de soluciones, donde se requiere tomar decisiones con respuestas rápidas.

El Esquema de Separación de Áreas basado en Tecnología de Sincrofasores tendrá un diseño flexible y abierto para permitir que a futuro pueda realizarse ampliaciones.

2 UBICACIÓN

El Esquema de Separación de Áreas será implementado en Subestaciones correspondientes a las Líneas de Transmisión de 500 kV del área Norte del Perú hasta la Subestación de Frontera con El Ecuador (SE PASAJE).

3 INSTALACIONES EXISTENTES

Se presenta una lista de Subestaciones donde se planea implementar el Monitoreo de información basado en tecnología de Sincrofasores para desarrollar el Esquema de Separación de Áreas, en cada una de ellas se requerirá instalar equipos PMU, LSC, PDC, etc. Para esto último se hará uso de las instalaciones y servicios propios de cada Subestación para lo cual se coordinará con el respectivo Agente Operador de la Subestación Eléctrica involucrada.

ITEM	SUBESTACION	N.TENSION	PAIS
1	SE TRUJILLO	500KV/220kv	PERU
2	SE LA NIÑA	500KV/220kv	PERU
3	SE PIURA NUEVA	500KV	PERU
4	SE PASAJE	500KV/230kv	ECUADOR



4 ARQUITECTURA DEL SISTEMA

La Arquitectura que se plantea tiene topología de comunicación Estrella simple entre los dispositivos como: PMU, PDC, LSC y Servidor del Software de Gestión de Sincrofasores. El Esquema de Separador de Áreas propuesto requiere de una plataforma de comunicación Ethernet la cual permitirá establecer enlaces de comunicaciones confiables y flexibles, para permitir ampliaciones en el futuro.

El Esquema de separación de Áreas deberá ser compatible con la tecnología de Sincrofasores implementado en PMUs a instalarse en SE Pasaje de Ecuador, así como deberá poder a futuro poder adaptarse con el Sistema de Separación de Áreas implementado entre Ecuador y Colombia.

La arquitectura de comunicación, en un 100% está basada en Fibra Óptica, que puede ser atendida por cualquier operador de Telecomunicaciones.

En la Figura 1 se muestra la Arquitectura de Comunicación donde se detalla el tipo de enlaces de Comunicación presente entre cada Subestación Eléctrica.

En la Figura 2 se puede apreciar la arquitectura de Comunicación Interna en una Subestación que cuenta con: 2 PMU, 1 reloj GPS y 1 Switch Ethernet.

En la Figura 3 se aprecia la arquitectura de Comunicación Interna en una Subestación que cuenta con un equipo PDC, Sistema de Monitoreo y Gestión, 1 LSC, 2 PMU, 1 reloj GPS y 1 Switch Ethernet.

5 CARACTERISTICAS TECNICAS DEL EQUIPAMIENTO

5.1 Unidad de Sincronización de Tiempo (GPS)

Por cada estación se instalará un reloj sincronizado por satélite, el cual dispondrá de puertos programables que emitirán formato de sincronización del tipo IRIG-B demodulado, con una aproximación promedio de ± 40 ns y una aproximación pico de ± 100 ns. Los valores citados, serán compatibles con el funcionamiento del esquema de los PMU's o mejores.

Dispondrá también de puertos Ethernet de cobre y/o fibra óptica, para su integración a una red tipo Ethernet. La unidad estará provista de pantalla de visualización donde se podrá apreciar la hora Local y la hora UTC.

El reloj incluirá un oscilador interno de alta estabilidad que garantice, para su uso transitorio, una aproximación de 50 μ s o mejor, por día, a temperatura constante, en caso de falla de la señal satelital.



COES

ANTEPROYECTO: PROYECTO ESQUEMA DE SEPARACION DE AREAS ENTRE PERU Y ECUADOR

5.2 Unidades de Medición de Fasores (PMU)

Las Unidades PMU deben cumplir con los requerimientos de la norma IEEE Std C37.118.1-2011 considerando con prevalencia lo indicado en IEEE Std C37.118.1a-2014 (Amendment IEEE Std C37.118.1-2011) y de la norma IEEE Std C37.118.2-2011.

Las Unidades PMU deben ser de la Clase P conforme a las clases de performance establecidas en la cláusula 5.5.2 de la norma IEEE Std C37.118.1-2011 y deben tener las siguientes características:

- Error total del vector (TVE)
en el rango del 80% al 120% del valor nominal 1%
- Error total de la frecuencia (FE)
en el rango de ± 2 Hz 0.0005 Hz
- Error del cambio de la frecuencia (RFE) 0.4 Hz/s

Las Unidades PMU deben tener la capacidad de efectuar lo siguiente:

Calcular y ser capaces de reportar los Sincrofasores de los juegos trifásicos de las Tensiones y de las Corrientes de las líneas de transmisión a una tasa de 60 valores por segundo (Reporting rates: Fs—frames per second) conforme a lo establecido en la cláusula 5.4.1 de la norma IEEE Std C37.118.1-2011.

Calcular y ser capaces de reportar la Frecuencia y la variación de la frecuencia (rate of change of frequency _ ROCOF) conforme a lo establecido en la cláusula 5.2 de la norma IEEE Std C37.118.1-2011. La Frecuencia y la variación de la frecuencia (ROCOF) deben ser evaluadas según lo indicado en la cláusula 5.3.2 de la norma antes mencionada.

Recibir la señal de tiempo desde una fuente GPS, con tiempo universal coordinado (UTC), con la suficiente precisión para mantener el error total del vector (TVE), el error de frecuencia (FE) y la variación de la frecuencia (ROCOF) dentro de los límites especificados en la norma IEEE Std C37.118.1a-2014.

Las Unidades PMU deben cumplir con los requisitos para la operación en estado estacionario; y sobre todo, deben tener la performance dinámica indicada en la norma IEEE Std C37.118.1-2011. Las Unidades PMU deben comunicarse directamente en tiempo real con los Concentradores de Datos Locales de la respectiva subestación.

Los PMU deberán contar con contactos de salida Secos para realizar operaciones de control en caso sea necesario.

Los dispositivos PMU tendrán la capacidad de realizar lógica interna con la finalidad que en ciertos casos dos PMU puedan conversar entre si y decidir realizar una acción de control sin necesidad que intervenga un PDC.



5.3 Concentrador de Datos de Fasores (PDC)

El Concentradores de Datos de Fasores PDC deben cumplir con los requerimientos de la guía IEEE Std C37.244-2013 y de la norma IEEE Std C37.247-2013.

El Concentradores de Datos de Fasores PDC funcionaran como un nodo en una red de comunicaciones, agrupando la información de las Unidades PMU conectadas, integrando la información en una línea de tiempo (time stamp) que permitan conocer la secuencia de eventos.

Los Concentradores de Datos de Fasores PDC dispondrán de facilidades de software para procesar y visualizar la información. Asimismo, deben permitir mejorar la inter-operatividad de los dispositivos, sistemas y aplicaciones. Para ello, los PDC deben atender a los requerimientos de latencia establecidos en el numeral 6.1 de la norma IEEE Std C37.247-2013.

Los Concentradores de Datos de Fasores PDC deben reportar a otros PDC en caso se requiera a futuro y/o a un Concentrador a nivel Nacional (corporativo) según el Protocolo de la norma IEC/TR 61850-90-5. Sin embargo, desde que se deben comunicar con unidades existentes de PMU deben también poder comunicarse con el protocolo IEEE Std C37.118.2-2011, y también la versión del 2005.

Desde que los PDC representan un punto de falla en la cadena de la información, en su diseño se debe considerar redundancias, así como opciones de bypass para mitigar tales fallas.

Los PDC deben ser previstos para soportar data de múltiples fuentes (PMU) con un mínimo de 30 PMU y procesar la información orientada a funciones de monitoreo, control y protección (wide-area monitoring, protection, and control - WAMPAC).

Los PDC deben estar previstos para registro de data en formato Common Format for Transient Data Exchange (COMTRADE) según la norma IEEE Std C37.111-1999. Asimismo, es deseable que los PDC soporten registro de eventos en el formato Common Format for Event Data Exchange (COMFEDE) según la norma IEEE Std C37.239-2010.

El PDC tendrá la capacidad de conectarse con equipos que permitan ejecutar mandos de Control LSC para realizar la Separación de Áreas entre Perú y Ecuador. La comunicación podrá ser mediante el empleo de protocolos de Comunicación rápidos como IEC61850, EtherCAT, o algún otro protocolo de comunicación de alta velocidad.

El Equipo PDC tendrá las siguientes Funcionalidades para ejecutar el Esquema de Separación de Áreas.

- Algoritmos de Análisis Modal
- Algoritmos de Estabilidad en base a Voltaje
- Algoritmos en base a Oscilaciones de Potencia
- Algoritmos en base a la Diferencia Angular
- Algoritmos en base a diferencia de Frecuencia.
- Algoritmos en base a razón de cambio de Frecuencia.



5.4 Switch Ethernet Administrable

Se instalarán Switch Ethernet totalmente administrables Capa 2 compatibles que soporten un ambiente robusto de Subestación según IEC 60255. Que tenga disponibilidad de puertos Ethernet tipo 10/100Base-T con conectores RJ45, así como puertos de fibra óptica 100Base FX con conectores tipo LC, hasta para 100 Mbps, en cantidad suficiente para atender la conexión de los equipos a suministrarse, más una reserva del 25 % adicional, según los requerimientos de cada instalación. Se estima una capacidad total final de 20 puertos en total. Con capacidad de ser administrado vía WEB.

El cableado podrá ser por la parte frontal o por la parte posterior del equipo.

El Switch vendrá montado en un bastidor de altura 1U y para fijación en rack o frente del tablero, de una longitud estándar de 19". Los Switch Ethernet deberán cumplir con las siguientes Normas:

IEEE 802.3	Puertos Ethernet
IEEE 802.1D	MAC Bridges
IEEE 802.1Q	Virtual Local Area Networks
IEEE 802.1W	Rapid Spanning Tree
IEC 61850	KEMA Tested and Passed
IEC 61754-20	Interfaces de Fibra Óptica
SNMP	Simple Network Management Protocol V1, V2, V3
Rango de Temperatura	-40 a 85 °C
Humedad Relativa	0 a 95 %
Fuente de Alimentación	125/220 Vac, Vdc

5.5 Controlador de Rechazo de Carga (LSC)

El Controlador de Rechazo de Carga también llamado LSC tomado de sus Siglas en Ingles (Load Shedding Controller), El Controlador de Rechazo de Carga tendrá la capacidad de tener un Mínimo de 8 Contactos de Entrada y un mínimo de 8 contactos secos de Salida de Alta Velocidad y Alta Capacidad de Interrupción. Recopilará el estado actual de los interruptores asociados a las líneas de transmisión en 500kV según el Esquema Eléctrico de Interconexión entre SE Piura Nueva (PERU) con SE Pasaje (ECUADOR).

El LSC tendrá la capacidad de ser programado por lenguajes de programación de código Abierto según la Norma IEEE 61131 con la finalidad que la lógica a ser implementada sea flexible, de fácil comprensión. Que incluya dentro de sus capacidades la habilidad de comunicarse utilizando Protocolos de Comunicación Abierto como IEC61850 GOOSE, IEC61850 MMS, DNP LAN/WAN, Modbus TCP, EtherCat. A fin de que se puedan compartir información con los equipos PDC y con otros Sistemas existes como SCADA.

“Decenio de la Igualdad de Oportunidades para Mujeres y Hombres”
“Año del Fortalecimiento de la Soberanía Nacional”
“Año del Bicentenario del Congreso de la República del Perú”



ANTEPROYECTO: PROYECTO ESQUEMA DE SEPARACION DE AREAS ENTRE PERU Y ECUADOR

El LSC tendrá la opción de comportarse como un PMUC modular por tanto tendrá la opción de tener tarjeta de Entrada de Corriente y Voltaje para monitorear de modo directo las señales de Corriente y Tensión.

Los dispositivos LSC cumplirán como mínimo con las siguientes Normas de Fabricación:

IEC 60255-0-20	10 Amp Breaking Capacity
IEC 61850	KEMA Tested and Passed
IEC 61754-20	Interfaces de Fibra Óptica
IEEE 61131	Logic Engine
Rango de Temperatura	-40 a 85 °C
Humedad Relativa	0 a 95 %
Fuente de Alimentación	48/125, 125/220 Vac, Vdc

5.6 Software de Gestión y Monitoreo Del Esquema de Separación de Áreas

El Software de Gestión y Monitoreo del Esquema de Separación de Áreas se ejecutará dentro de un Servidor de Computo de Uso Industrial apto para trabajar en un ambiente agresivo de Subestación Eléctrica. Dispondrá de una Interfaz Gráfica para el Operador mediante el cual ofrecerá las siguientes características.

- Monitoreo de Estabilidad de Tensión
- Monitoreo de Oscilaciones de Potencia
- Monitoreo de Ángulos de Fase
- Monitoreo de Carga en Tiempo Real de las Líneas de Transmisión
- Almacenar Información Histórica en Forma Continua y por Eventos
- Capacidad de Crear Lógicas Programadas por el usuario
- Establecer Límites de Operación en Diferentes Variables de Monitoreo para generar Alarmas.

La información será recopilada mediante el protocolo IEC C37.118-2011 y/o IEC C37.118-2005 proveniente de múltiples PMU's o PDC's.

5.7 Estación de Computo local con PDC Local

La estación de trabajo asignada a cada PDC deberá cumplir como mínimo con las siguientes características técnicas.

- Microsoft Windows 10 (64 Bit)
- Placa Intel I7 o Superior 2.5 GHz en Procesamiento
- Memoria RAM 8 GB
- Disco de Almacenamiento 250 GB
- Fuente de Alimentación Redundante 48/125 Vdc, 125/250 Vac, Vdc



CARACTERISTICAS REQUERIDAS PARA TELECOMUNICACIONES DEL ESQUEMA DE SEPARACION DE AREAS

5.8 Enlaces de Comunicación requeridos para la Operación de Esquema de Separación de Áreas

5.8.1 Enlaces para las Subestaciones de 500kV

En la figura 1 se muestra el esquema de comunicaciones basado en fibra óptica para los equipos comprendidos en el Esquema de Separación de Áreas entre Perú y Ecuador.

Debido al nivel de confiabilidad requerido y a la velocidad de transmisión de datos para el servicio de Sincrofasores, el medio más idóneo son los enlaces de fibra óptica, que pueden ser proveídos por las empresas que ofrecen el servicio público de comunicaciones a nivel nacional y que disponen del medio de comunicaciones antes mencionado.

La confiabilidad y calidad de los enlaces de comunicación digital, tal como lo requerido para los enlaces de los equipos PMU, PDC, dependen de muchos factores tales como: el ruido presente en los enlaces, la calidad de los equipos electrónicos terminales de transmisión y recepción, el tipo de modulación empleado, la velocidad de transmisión y de otros factores. En general para medir la calidad de los enlaces de comunicaciones digitales, se utiliza el parámetro BER (Bit Error Rate), que define la cantidad de bit errados en relación a los bits correctos, debiendo garantizarse un máximo de de $1 \times 10E-11$ bitios errados.

Los diferentes operadores pueden ofrecer valores BER que difieran unos de otros y, en caso de que se disponga de una red de transmisión de datos de área amplia en donde intervengan tramos de diferentes operadores, el BER resultante tomara en cuenta el valor menos favorable de todos los componentes de la red, y en caso de falla, individualizar al operador responsable de la falla de la red, tomara su tiempo.

Por lo anterior se recomienda que los circuitos para dar acceso a las diferentes subestaciones se traten, en lo posible, con un solo operador.

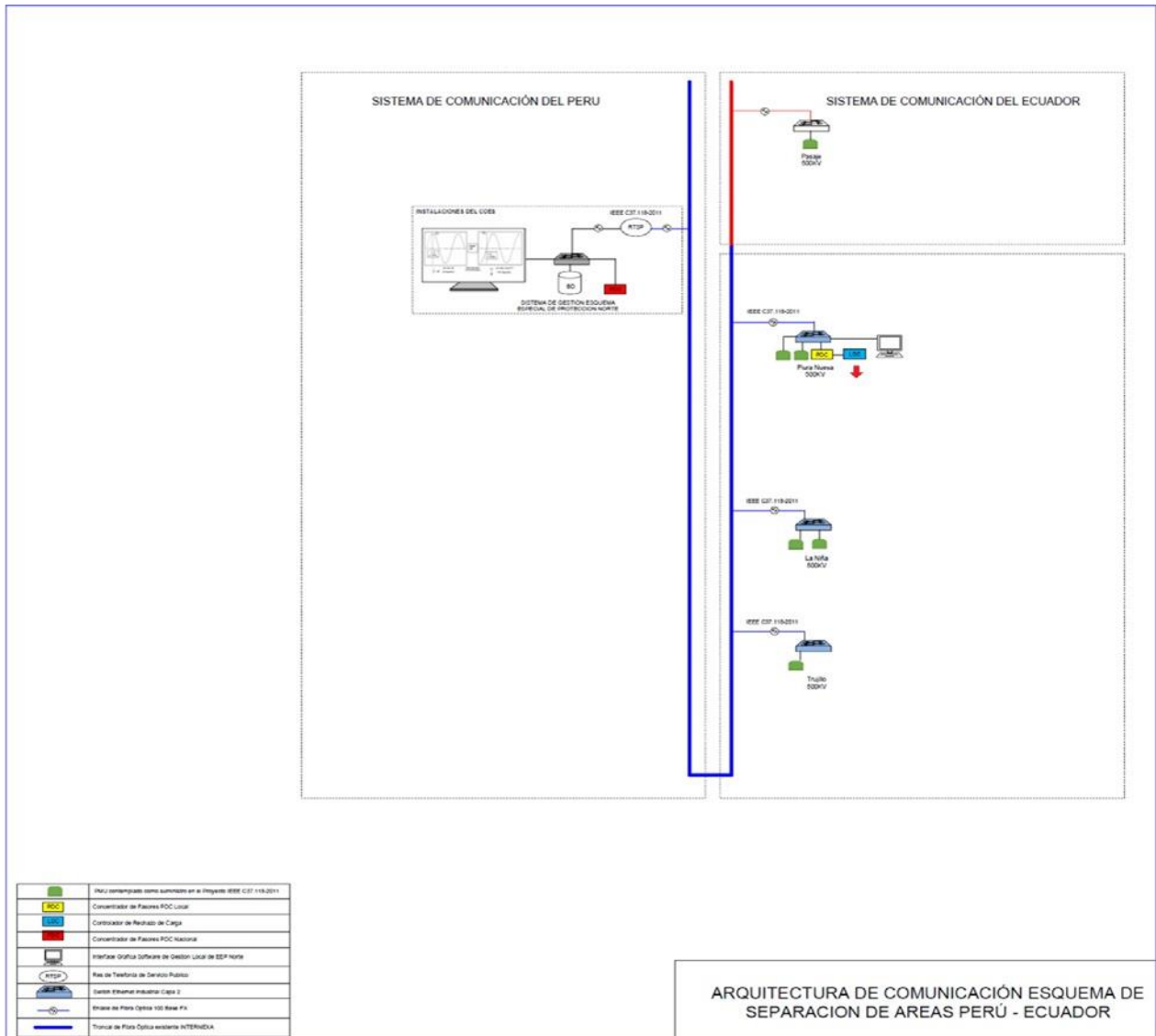
REFERENCIAS:

[1a] Paper Remedial Action Scheme Based on Synchrophasor Measurements and System Angle Difference for Peru's 500 kV Grid. October 2016 / 43rd Annual Western Protective Relay Conference, October 2016.

“Decenio de la Igualdad de Oportunidades para Mujeres y Hombres”
“Año del Fortalecimiento de la Soberanía Nacional”
“Año del Bicentenario del Congreso de la República del Perú”

**ANTEPROYECTO: PROYECTO ESQUEMA DE SEPARACION DE AREAS ENTRE PERU Y ECUADOR**

ARQUITECTURA DE COMUNICACIÓN GENERAL

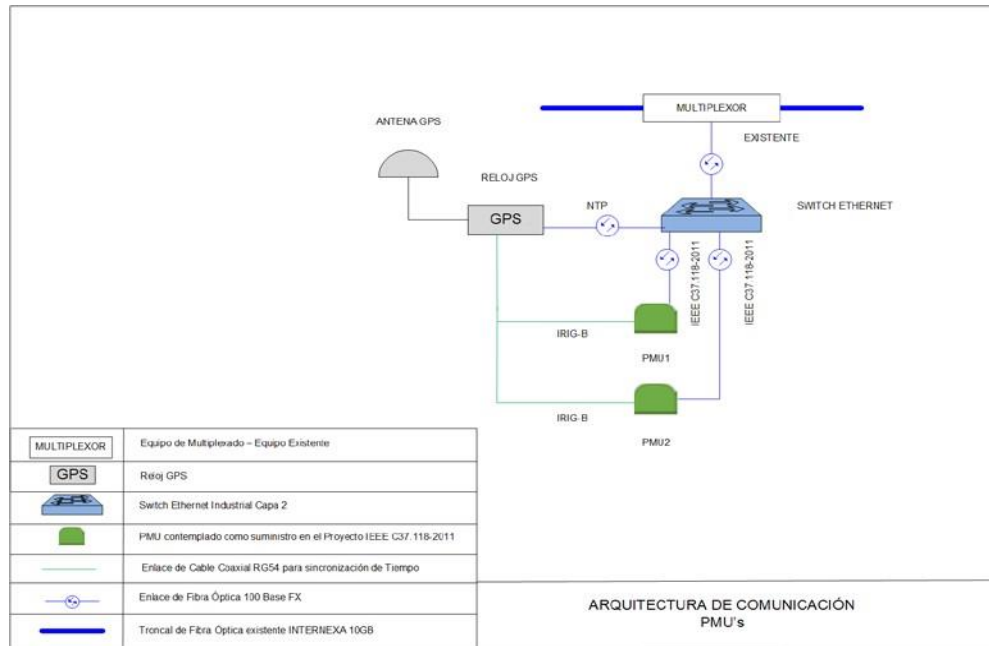
**Figura 1**

“Decenio de la Igualdad de Oportunidades para Mujeres y Hombres”
“Año del Fortalecimiento de la Soberanía Nacional”
“Año del Bicentenario del Congreso de la República del Perú”



ANTEPROYECTO: PROYECTO ESQUEMA DE SEPARACION DE AREAS ENTRE PERU Y ECUADOR

ARQUITECTURA DE COMUNICACIÓN EN UNA SUBESTACION CON DOS PMUS

**Figura 2**

“Decenio de la Igualdad de Oportunidades para Mujeres y Hombres”
 “Año del Fortalecimiento de la Soberanía Nacional”
 “Año del Bicentenario del Congreso de la República del Perú”



ANTEPROYECTO: PROYECTO ESQUEMA DE SEPARACION DE AREAS ENTRE PERU Y ECUADOR

ARQUITECTURA DE COMUNICACIÓN EN UNA SUBSTACION CON DOS PMUS Y UN PDC y LSC

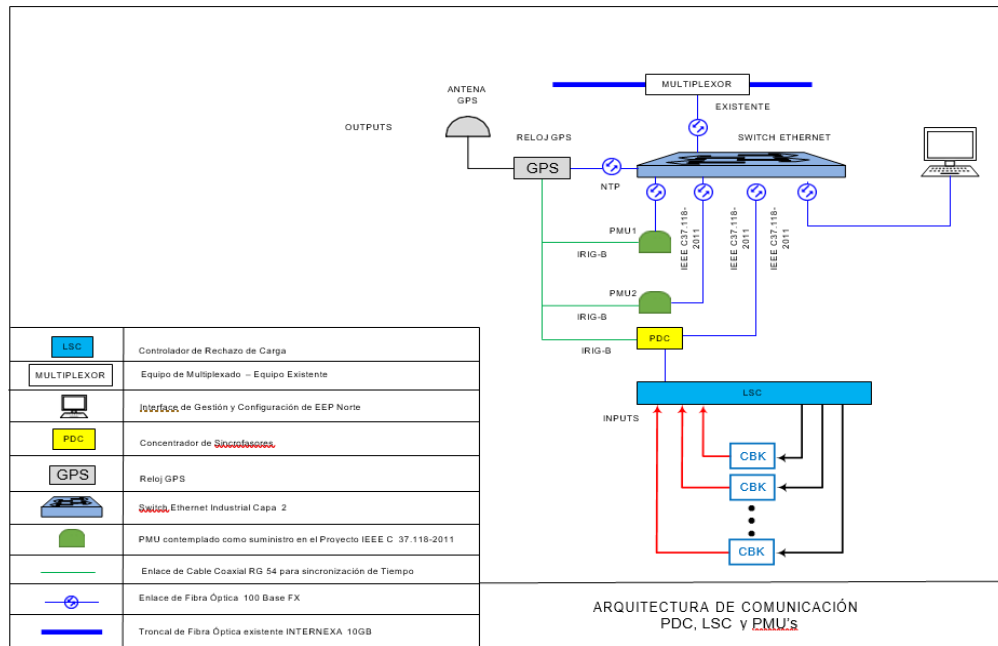
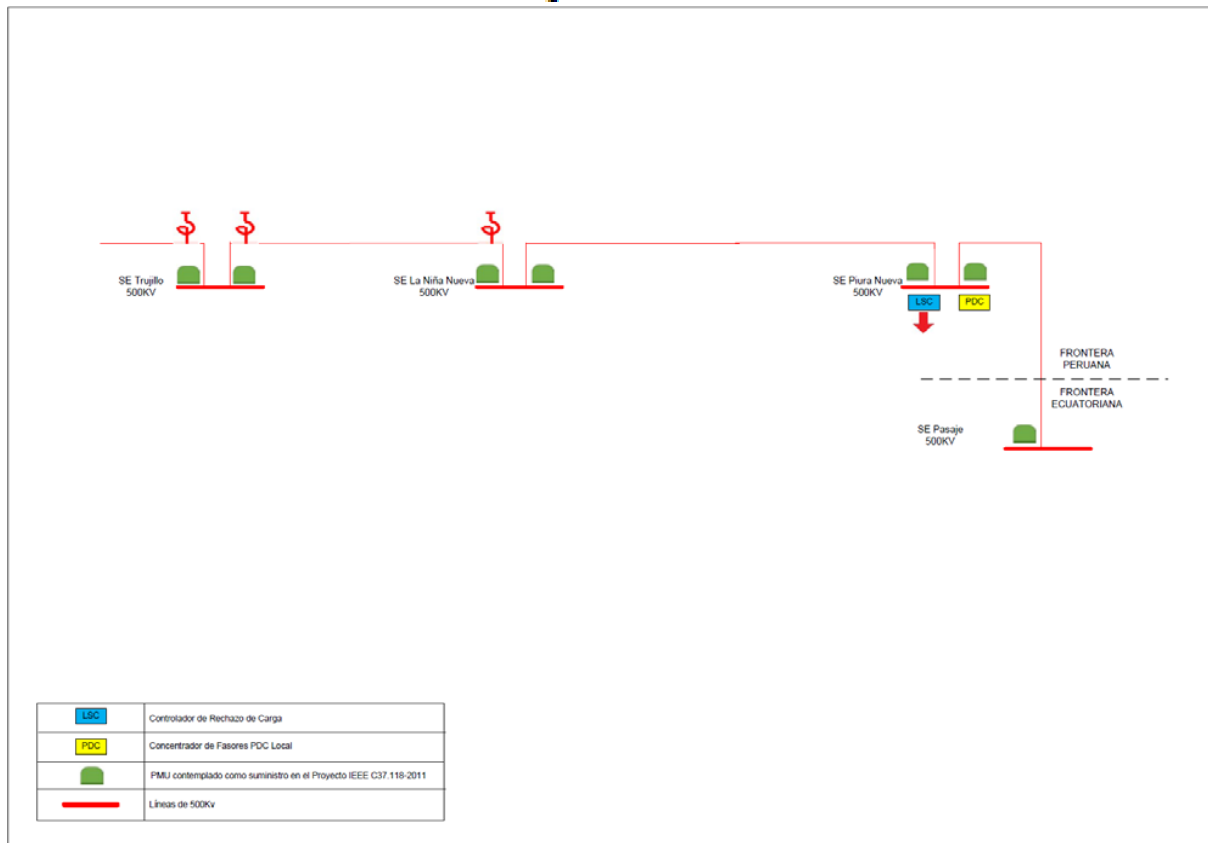


Figura 3

“Decenio de la Igualdad de Oportunidades para Mujeres y Hombres”
“Año del Fortalecimiento de la Soberanía Nacional”
“Año del Bicentenario del Congreso de la República del Perú”

**ANTEPROYECTO: PROYECTO ESQUEMA DE SEPARACION DE AREAS ENTRE PERU Y ECUADOR****DISPOSICION DE EQUIPOS EN LINEAS DE 500KV****Figura 4**



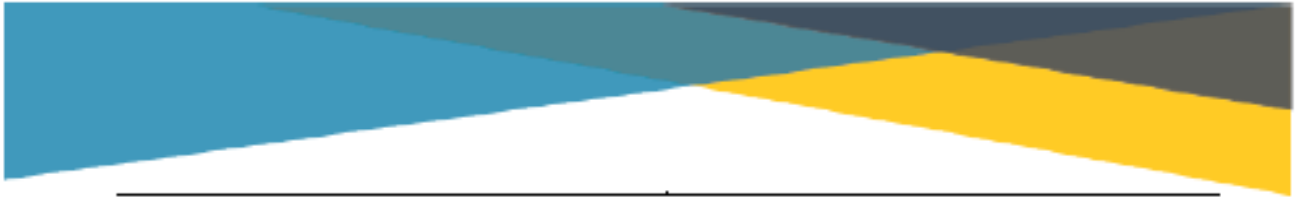
PERÚ

Ministerio
de Economía y Finanzas

Agencia de Promoción
de la Inversión Privada

Dirección de Portafolio
de Proyectos

“Decenio de la Igualdad de Oportunidades para Mujeres y Hombres”
“Año del Fortalecimiento de la Soberanía Nacional”
“Año del Bicentenario del Congreso de la República del Perú”



ANTEPROYECTO: PROYECTO ESQUEMA DE SEPARACION DE AREAS ENTRE PERU Y ECUADOR
ESPECIFICACIONES TÉCNICAS Rev.3 (23 de Febrero 2021)



“Decenio de la Igualdad de Oportunidades para Mujeres y Hombres”
“Año del Fortalecimiento de la Soberanía Nacional”
“Año del Bicentenario del Congreso de la República del Perú”



ANTEPROYECTO: PROYECTO ESQUEMA DE SEPARACION DE AREAS ENTRE PERU Y ECUADOR

INDICE

1	DESCRIPCIÓN GENERAL DEL PROYECTO	4
2	UBICACIÓN	4
3	OBJETIVO	4
4	FUNCIONALIDADES DE DISPOSITIVOS DEL ESQUEMA DE SEPARACION DE AREAS PERU - ECUADOR	6
4.1	Funcionalidades Requeridas de las Unidades de Medición de Fasores - PMU.....	6
4.2	Funcionalidades Requeridas de los Concentradores de Datos de Fasores - PDC.....	8
4.3	Funcionalidades Requeridas de los Controladores de Rechazo de Carga - LSC.....	10
5	ESQUEMA DE SEPARACION DE AREAS	12
6	CANTIDAD TOTAL DE EQUIPOS EN EL ESQUEMA DE SEPARACION DE AREAS 13	
7	DOCUMENTOS DE REFERENCIA	14



1 DESCRIPCIÓN GENERAL DEL PROYECTO

La interconexión entre el Sistema Eléctrico Nacional de la Republica del Perú y el Sistema Eléctrico Nacional de la Republica del Ecuador requiere la importante necesidad de implementar un Esquema de Separación de Áreas, que permitirá mantener el suministro de electricidad en la zona Norte de Perú, mediante la implementación de un Sistema que permita la desconexión de ambos sistemas Eléctricos ante la posibilidad de llegar a la inestabilidad del Sistema Eléctrico y para ello se monitoreara diferencia Angular, Estabilidad del Sistema de Potencia, etc, basado en Tecnología de los Sincrofasores.

El Esquema de Separación de Áreas requiere de una plataforma de comunicación que permita establecer enlaces de comunicación confiables entre cada uno de los dispositivos participantes, como son: PMU, PDC, LSC, Software de Gestión de Protección. Para esto último se requiere utilizar como medio de comunicación preferente a enlaces de fibra óptica, medio que permite tener enlaces de comunicación de alta velocidad, ideal para este tipo de soluciones donde se requiere tomar decisiones con respuestas rápidas.

El Esquema de Separación de Áreas basado en Tecnología de Sincrofasores tendrá un diseño flexible y abierto, para permitir que a futuro pueda realizarse ampliaciones que contemplen el crecimiento del Sistema Eléctrico Nacional.

2 UBICACIÓN

El Esquema de Separación de Áreas entre Perú y Ecuador será implementado en Subestaciones correspondientes a las líneas de transmisión de 500 kV del área Norte del Perú.

3 OBJETIVO

En el presente documento tiene como objetivo describir los requerimientos funcionales del sistema de Sincrofasores a ser instalados en el área norte del SEIN, los cuales tienen por finalidad monitorear en tiempo real el estado del sistema de potencia y, ante contingencias críticas en la operación del SEIN, proporcionar un esquema de Separación de Áreas a fin de garantizar la Estabilidad del Sistema Eléctrico Nacional Peruano.

Los equipos PMU de los sincrofasores, serán instalados y reportarán información de sus lecturas, hacia un Concentrador de Fasores PDC. La localización de PMU's y PDC's ha sido definida y esta mostrada en el siguiente esquema.

“Decenio de la Igualdad de Oportunidades para Mujeres y Hombres”
“Año del Fortalecimiento de la Soberanía Nacional”
“Año del Bicentenario del Congreso de la República del Perú”



ANTEPROYECTO: PROYECTO ESQUEMA DE SEPARACION DE AREAS ENTRE PERU Y ECUADOR

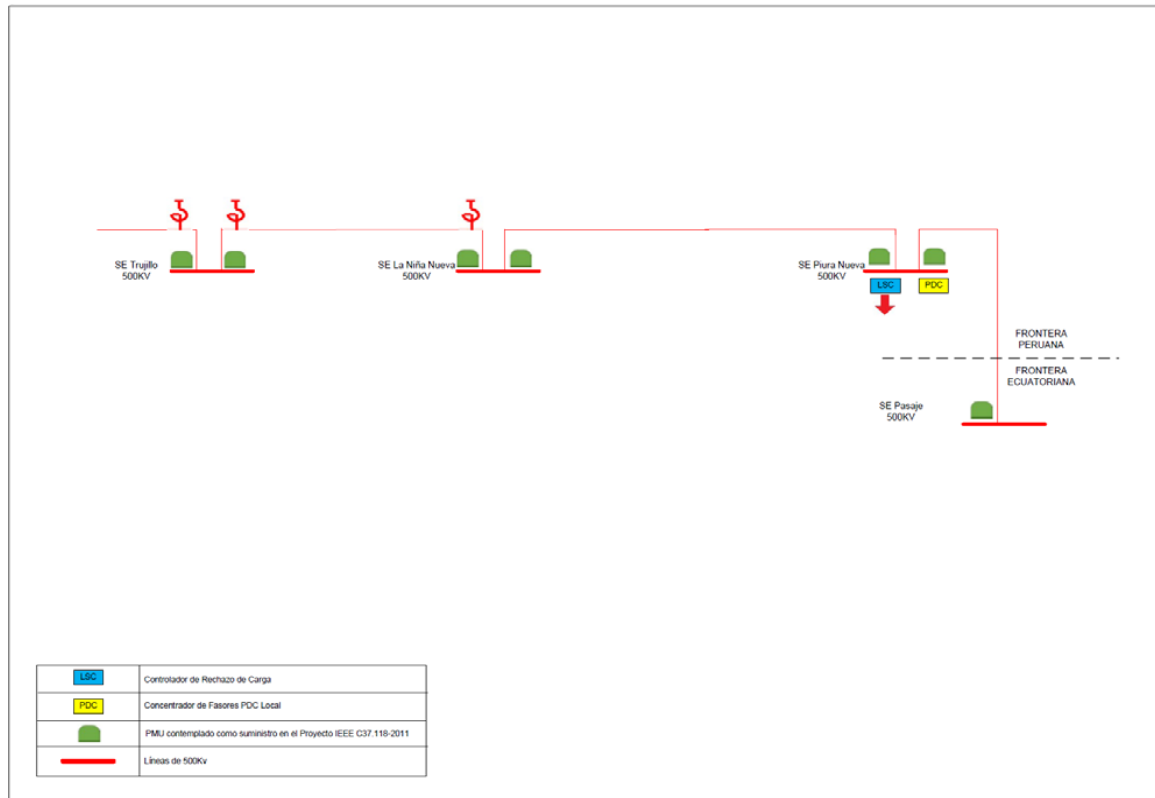


Figura 1.0

La grafica anterior muestra solamente la localización física de los PMU con los PDC's; pero, la funcionalidad de la arquitectura considera lo siguiente:

Los PMU's reportarán mediante los enlaces de Comunicación de Fibra Óptica hacia el PDC Local que se ubicará en la SE Piura Nueva que es la subestación de Frontera con el Ecuador. En las instalaciones de COES en Lima habrá un segundo PDC (PDC Nacional) con funciones de Monitoreo y Almacenamiento de datos.

- El PDC Local estarán dotado de lógicas para efectuar funciones de protección a través de los PMU con capacidad de realizar control (PMCU) y hacia el LSC (Controladores de Rechazo de Carga)
- Los mismo PMU's reportarán a un segundo PDC Corporativo (Gestión) a ser instalado en Lima para realizar funciones de Monitoreo.

En el siguiente diagrama se muestra funcionalidad señalada.

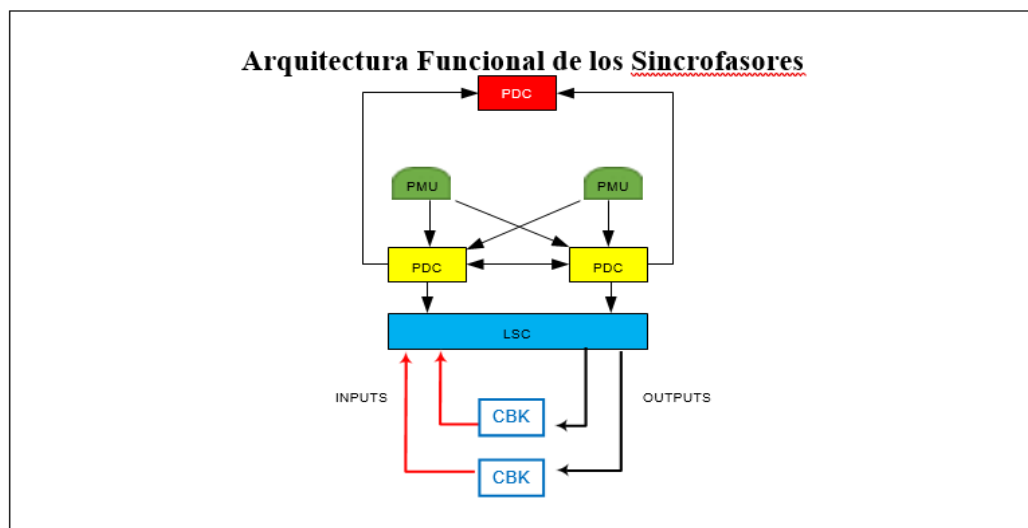


Figura 2.0

4 FUNCIONALIDADES DE DISPOSITIVOS DEL ESQUEMA DE SEPARACION DE AREAS PERU - ECUADOR

El Esquema de Separación de Áreas estará conformado por 3 tipos de dispositivos importantes como son PMU, PDC, LSC cuya funcionalidad se describe a continuación:

4.1 Funcionalidades Requeridas de las Unidades de Medición de Fasores - PMU

Se ha previsto que cada PMU se conecte a cada circuito correspondiente a una línea de Transmisión por tanto como mínimo debe tener la capacidad de entrada de un juego de corrientes y un juego de tensiones. De esta manera, un PMU puede ser aplicado a cada circuito (líneas de transmisión) y por Subestación de un mismo nivel de tensión, como se muestra en la figura. Pero el PMU deberá tener capacidad para conectarse a dos juegos de Corrientes y a un Juego de Tensión.

“Decenio de la Igualdad de Oportunidades para Mujeres y Hombres”
“Año del Fortalecimiento de la Soberanía Nacional”
“Año del Bicentenario del Congreso de la República del Perú”



ANTEPROYECTO: PROYECTO ESQUEMA DE SEPARACION DE AREAS ENTRE PERU Y ECUADOR

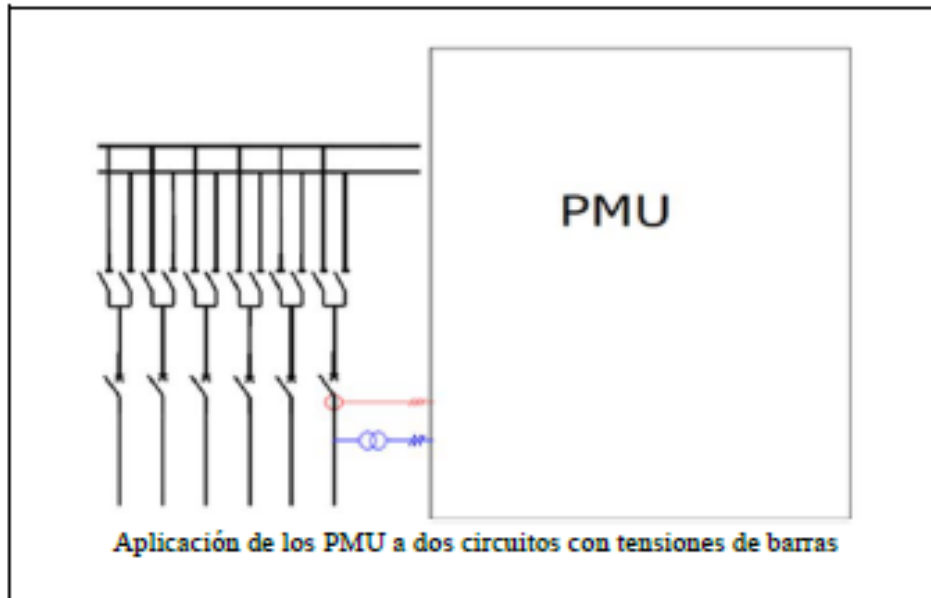


Figura 3.0

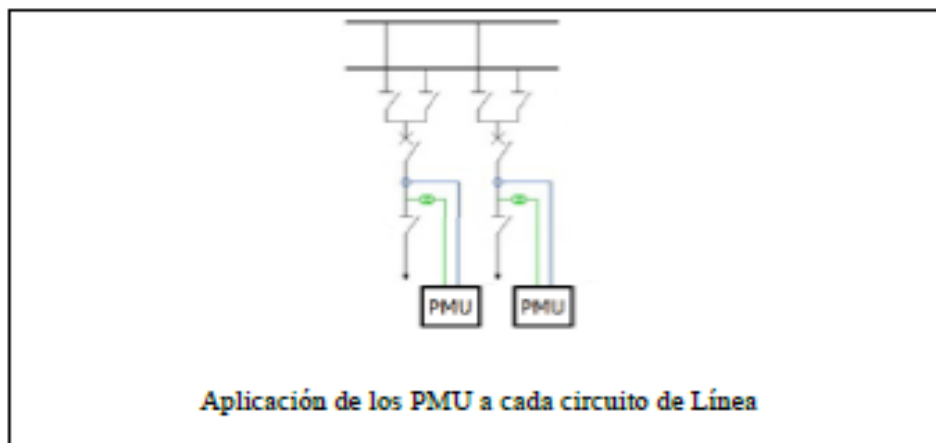


Figura 4.0

Los PMU deben ser diseñados y fabricados bajo la norma IEEE Std 188.1-2011 Standard for Synchrophasor Measurements for Power Systems y su actualización según IEEE Std C37.118.1a-2014 (Amendment to IEEE Std C37.118.1-2011).

Los PMU deben reportar las mediciones de los fasores a los PDC según el Protocolo de la norma IEEE Std C37.118.2-2011 Standard for Synchrophasor Data Transfer for Power Systems. Adicionalmente los PMU deberán tener la capacidad de ser actualizados para que en un futuro puedan incluir el Protocolo IEC 61850-90-5 que es la norma que caracteriza como los protocolos de

“Decenio de la Igualdad de Oportunidades para Mujeres y Hombres”
“Año del Fortalecimiento de la Soberanía Nacional”
“Año del Bicentenario del Congreso de la República del Perú”



ANTEPROYECTO: PROYECTO ESQUEMA DE SEPARACION DE AREAS ENTRE PERU Y ECUADOR

61850 son aplicados a las comunicaciones de los Sincrofasores desde los PMU hacia los Concentradores de Datos PDC y los sistemas de control y protección WAMPC (Wide Area Monitoring, Protection and Control), incluyendo aplicaciones a los Centros de Control. Este requerimiento del Protocolo IEC 61850-90-5 es con la finalidad de optimizar los tiempos de las protecciones mediante comunicaciones GOOSE. Además, el uso de este protocolo otorga un mayor horizonte en el tiempo en la aplicación de los PMU y los PDC.

Actualmente la gran mayoría de los principales los fabricantes de PMU incluyen los Protocolos IEC61850 Goose como parte de sus características para realizar acciones de control en Sistemas de Monitoreo, Protección y Control de Área Amplia, pero aún no tienen implementado al momento de escribir este documento la norma IEC61850-90-5. Los dispositivos PMU tendrán la capacidad de realizar lógica interna con la finalidad que en ciertos casos dos PMU puedan conversar entre si y decidir realizar una acción de control sin necesidad que intervenga un PDC.

4.2 Funcionalidades Requeridas de los Concentradores de Datos de Fasores - PDC

Los Concentradores de Datos PDC funcionarán como un nodo en una red de comunicaciones, agrupando la información de las Unidades PMU conectadas, integrando la información y alineándola en una línea de tiempo (time stamp) para conocer el estado del sistema de potencia en tiempo real y la secuencia de eventos.

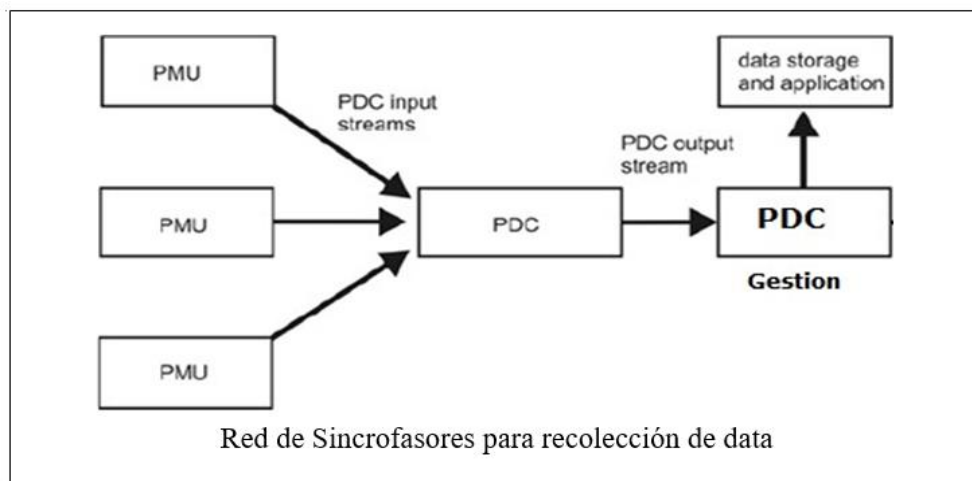


Figura 5.0

El sistema soporta una configuración redundante donde dos PDCs recibirían información en simultáneo de los PMU. Debido a que el sistema de Comunicación es Flexible, permite que a futuro pueda haber un PDC de Gestión en Lima el cual reciba información de los PMU con la finalidad de realizar monitoreo en tiempo real. Los Protocolos de comunicaciones serán IEEE Std C37.118.2-2011 e IEC 61850-90-5, conforme se ha detallado para los PMU.

Los Concentradores de Fasores PDC dispondrán de facilidades de software para procesar y visualizar la información. Asimismo, deben permitir mejorar la inter-operatividad de los

“Decenio de la Igualdad de Oportunidades para Mujeres y Hombres”
“Año del Fortalecimiento de la Soberanía Nacional”
“Año del Bicentenario del Congreso de la República del Perú”



ANTEPROYECTO: PROYECTO ESQUEMA DE SEPARACION DE AREAS ENTRE PERU Y ECUADOR

dispositivos, sistemas y aplicaciones. Para ello, los PDC deben atender a los requerimientos de latencia establecidos en el numeral 6.1 de la norma IEEE Std C37.247-2013.

Debido a que la transmisión de la data no es en forma continua sino discreta y debido al inevitable retraso en la transmisión de la información, hay una latencia de datos e incluso una pérdida de data, la cual es causada por las comunicaciones entre los PMU y los PDC, así como entre los PDC y el PDC de Gestión (Corporativo).

Los PDC estarán diseñados para operar con un alineamiento de tiempo absoluto ya que estarán conectados a un GPS. En tal sentido, se debe prever un funcionamiento sin pérdida de data tal como se muestra en la figura

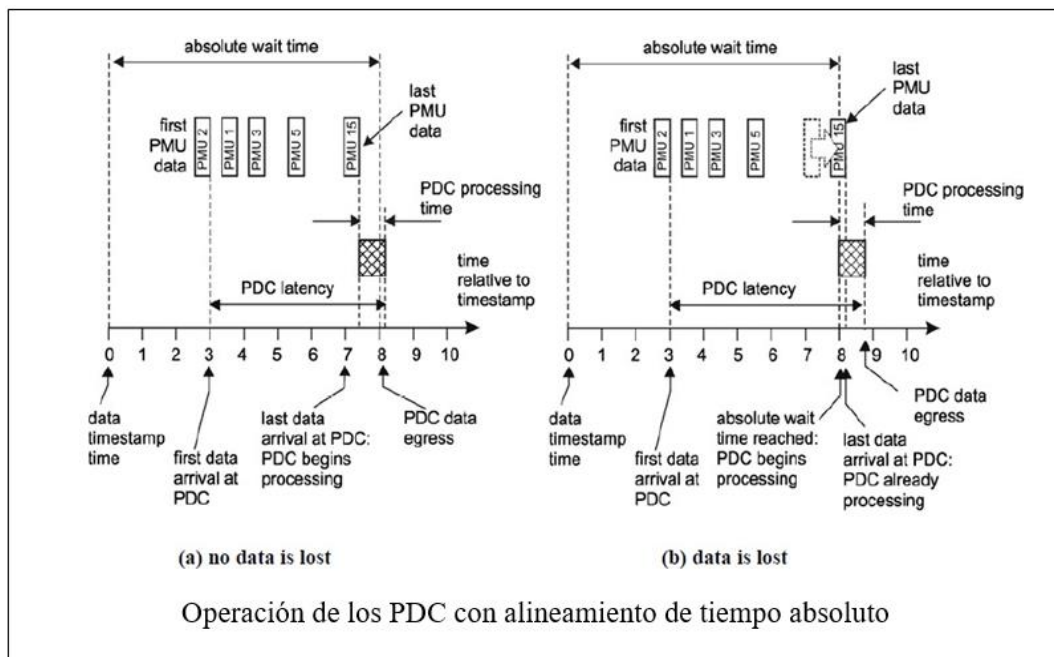


Figura 6.0

Sin embargo, dado que la principal función de los Sincrofasores es el Esquema de Separación de Áreas, es deseable recibir las medidas con un mínimo de latencia. En tal sentido, se debe tener la opción de que los PDC pueden operar sin un alineamiento de tiempo. En base a la experiencia obtenida en la implementación del Sistema de Monitoreo de Sincrofasores en el SUR de Perú, obtuvieron latencias de tiempo de hasta un máximo de 15ms en una distancia de aproximadamente 800km desde un PMU ubicado en SE Chilca hasta el equipo PDC ubicado en SE San José. [1]

Los PDC deben tener las siguientes funcionalidades

- Concentración de datos desde PMU's mediante el estándar IEEE C37.118-2011 y IEEE C37.118-2005
- Alineamiento de información
- Validación de Información

“Decenio de la Igualdad de Oportunidades para Mujeres y Hombres”
“Año del Fortalecimiento de la Soberanía Nacional”
“Año del Bicentenario del Congreso de la República del Perú”



ANTEPROYECTO: PROYECTO ESQUEMA DE SEPARACION DE AREAS ENTRE PERU Y ECUADOR

- Soportar requerimiento de Transmisión de datos en C37.118-2011 hacia otros PDC o Software de Monitoreo
- Características de Seguridad de acceso de la información
- Cálculo de Latencia de Tiempo
- Administración de información redundante
- Análisis Modal
- Análisis Angular
- Análisis de Tensión
- Capacidad de creación lógicas programables por el usuario
- Soportar trabajar en Arquitectura Jerárquica (PDC Distribuidos en Niveles Local, Corporativo, Regional, Nacional)

Junto con el PDC se debe implementar una interfaz hombre-máquina (IHM) la cual se ejecutaría en una Plataforma de Computo mediante Software basado en Windows que permita visualizar y desplegar la data en una pantalla y debe otorgar las siguientes facilidades

- Despliegue del sistema y de las data de los Sincrofasores
- Análisis de la Data de los Sincrofasores
- Registro de Eventos
- Facilidades para exportar la data de los Sincrofasores
- Facilidades para ajustar alarmas y disparos
- Facilidades para configuración del sistema

4.3 Funcionalidades Requeridas de los Controladores de Rechazo de Carga - LSC

Los Controladores de Rechazo de Carga a los cuales llamaremos LSC siglas tomadas del inglés (Load Shedding Controller), estarán ubicados en las Subestaciones donde estén presentes las Cargas a rechazar en caso sea determinado por los Concentradores de Fasores (PDC's). El LSC es un dispositivo con Contactos de Entradas y contactos de Salida, cuya función principal será de reportar el estado actual de los interruptores asociados a las Cargas de Sistema y de ejecutar las acciones de Control comandadas desde los PDC's.

El dispositivo LSC podrá ser programado mediante el estándar IEEE 61131 a fin de construir una matriz entre Cargas a rechazar y Contingencias definidas por un estudio de Análisis del Sistema de Potencia que se realizará en las siguientes etapas del proyecto. Tendrán la capacidad de recibir comandos de Control remoto mediante mensajes GOOSE de IEC61850 y realizar operaciones de Control que será el resultado de determinada Condición previamente analizada y determinada por los Concentradores de Fasores (PDC's).

Los LSC's dispondrán de un mínimo de 16 contactos de entrada y 10 contactos de salida de alta velocidad y capacidad de interrupción, para evitar el uso de relés auxiliares, para monitoreo y control de las Cargas asociadas al esquema ERCAMF que actualmente está en operación.

Los LCS tendrán interfaz de Comunicación Ethernet para poder establecer comunicación con los PDC's y con las IHM. Dispondrán de Protocolos de Comunicación Abierto como IEC61850 Edición 1 y/o Edición 2, DNP LAN/WAN, EtherCat.

“Decenio de la Igualdad de Oportunidades para Mujeres y Hombres”
“Año del Fortalecimiento de la Soberanía Nacional”
“Año del Bicentenario del Congreso de la República del Perú”



ANTEPROYECTO: PROYECTO ESQUEMA DE SEPARACION DE AREAS ENTRE PERU Y ECUADOR

Los Controladores de Rechazo de Carga tendrán la capacidad de recibir sincronización de Tiempo directamente desde relojes GPS mediante el standard IRIG-B, en caso el PMCU pierda la señal de Sincronización este deberá emitir una señal de Alarma.

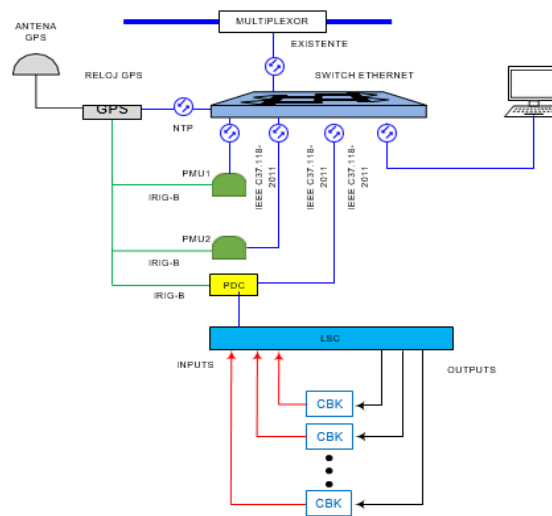


Figura 7.0

Como una alternativa para mejorar la velocidad de adquisición de información de señales de Corriente, Voltaje es que el equipo LSC tenga también la funcionalidad de PMU mediante tarjetas modulares que permitan realizar esta adquisición, y envíen la información hacia el PDC mediante protocolos de comunicación de alta velocidad como IEC61850, EtherCat.

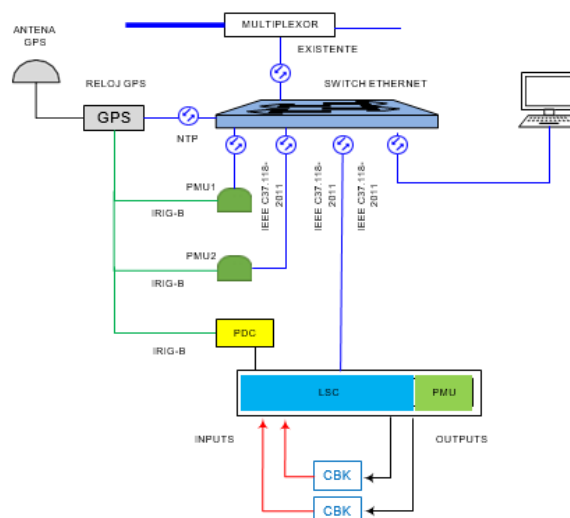


Figura 8.0

“Decenio de la Igualdad de Oportunidades para Mujeres y Hombres”
“Año del Fortalecimiento de la Soberanía Nacional”
“Año del Bicentenario del Congreso de la República del Perú”



ANTEPROYECTO: PROYECTO ESQUEMA DE SEPARACION DE AREAS ENTRE PERU Y ECUADOR

5 ESQUEMA DE SEPARACION DE AREAS

El Esquema de Separación de Áreas se ejecutará mediante las siguientes Modalidades.

- Por Mínima Tensión
- Por Umbral de Frecuencia
- Por Variación de la Frecuencia.
- Por diferencia Angular
- Por Potencia
- Por resultado de Análisis Modal

La Protección por Mínima Tensión en el Área Norte del SEIN es necesaria para atender contingencias como la salida de servicio de la Línea 500 kV de la. En estos casos, la contingencia produce sobrecarga en las líneas y caídas de tensión inadmisibles para la operación del sistema. De allí la necesidad de plantear la Separación de Áreas para mantener los adecuados niveles de tensión.

Los PMU estarán reportando en tiempo real las tensiones y las corrientes de las líneas, de manera de que, sobre la base de esta información, los PDC pueden determinar la necesidad de una desconexión de la línea de interconexión entre SE Piura Nueva y SE Pasaje. Este esquema de protección debe ser pre-calculado en el PDC, considerando diversos escenarios de operación. De esta manera, el PDC debe enviar señales de disparo al LSC para que efectúen el disparo, mediante comunicaciones GOOSE en el Protocolo IEC 61850 o mediante otro protocolo como EtherCat.

Los tiempos estimados de la operación del sistema de protección son como se indica:

- Procesamiento del PMU	16 ms (1 ciclos)
- Comunicación entre PMU-PDC	< 15 ms
- Procesamiento y operación del PDC	100 ms (6 ciclos)
- Comunicación de PDC a PMU o LSC	< 15ms
- Operación del PMU o LSC	50 ms (3 ciclos)
- Disparo de los Interruptores	50 ms (3 ciclos)
	Total < 300 ms

En la figura se grafica la escala de tiempo

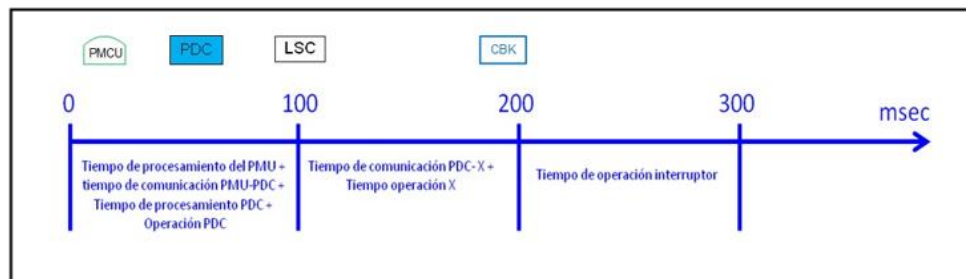


Figura 9.0

“Decenio de la Igualdad de Oportunidades para Mujeres y Hombres”
 “Año del Fortalecimiento de la Soberanía Nacional”
 “Año del Bicentenario del Congreso de la República del Perú”



ANTEPROYECTO: PROYECTO ESQUEMA DE SEPARACION DE AREAS ENTRE PERU Y ECUADOR

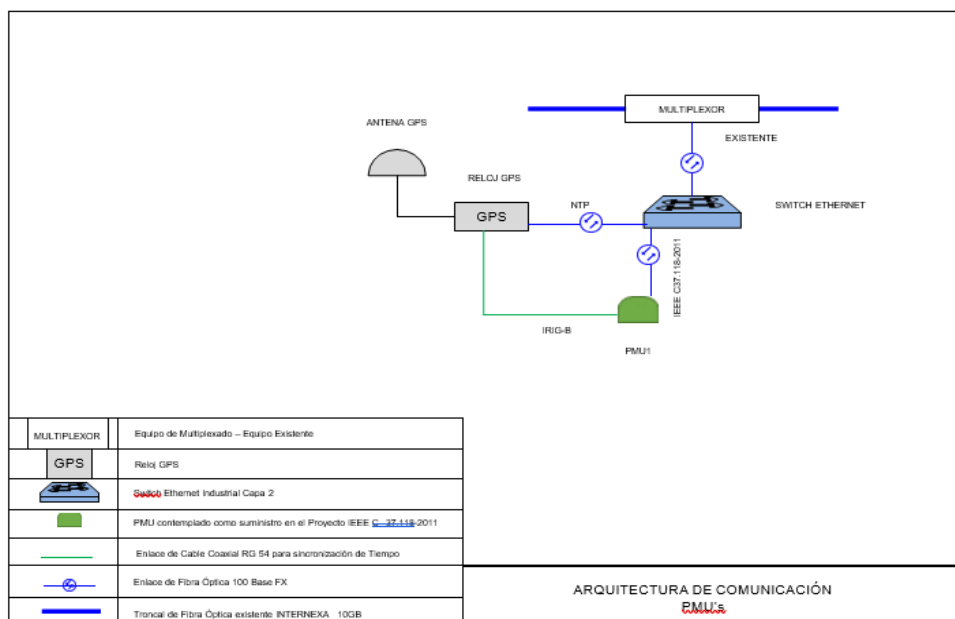
Además del sistema de protección descrito, se debe monitorear el estado del sistema para que, en caso de otros eventos, tales como: cambios repentinos de carga y pérdida de generación en el área, los cuales pudiesen ocasionar variaciones en el nivel de tensión se pueda generar también: (i) alarmas por violación a la capacidad de transmisión de las líneas, y (ii) índices de estabilidad en las líneas de transmisión.

6 CANTIDAD TOTAL DE EQUIPOS EN EL ESQUEMA DE SEPARACION DE AREAS

Se detalla la cantidad calculada de equipamiento necesario para la implementación del Esquema de Separación de Áreas entre Perú y Ecuador, información que será utilizada para hacer el cálculo económico del proyecto.

Item	DESCRIPCION	CANTIDAD
B.1	Tablero	4
B.2	LSC	1
B.3	PMU	7
B.4	GPS	5
B.5	SWITCH ETHERNET	5
B.6	PDC Local	1
B.7	PDC Corporativo	1
B.8	PC	2
B.9	SOFTWARE GESTION LOCAL	1
B.10	SOFTWARE GESTION CORPORATIVO	1

Tabla 1



“Decenio de la Igualdad de Oportunidades para Mujeres y Hombres”
 “Año del Fortalecimiento de la Soberanía Nacional”
 “Año del Bicentenario del Congreso de la República del Perú”



ANTEPROYECTO: PROYECTO ESQUEMA DE SEPARACION DE AREAS ENTRE PERU Y ECUADOR

Figura 10.0 Arquitectura de Comunicación en una Subestación con un PMU

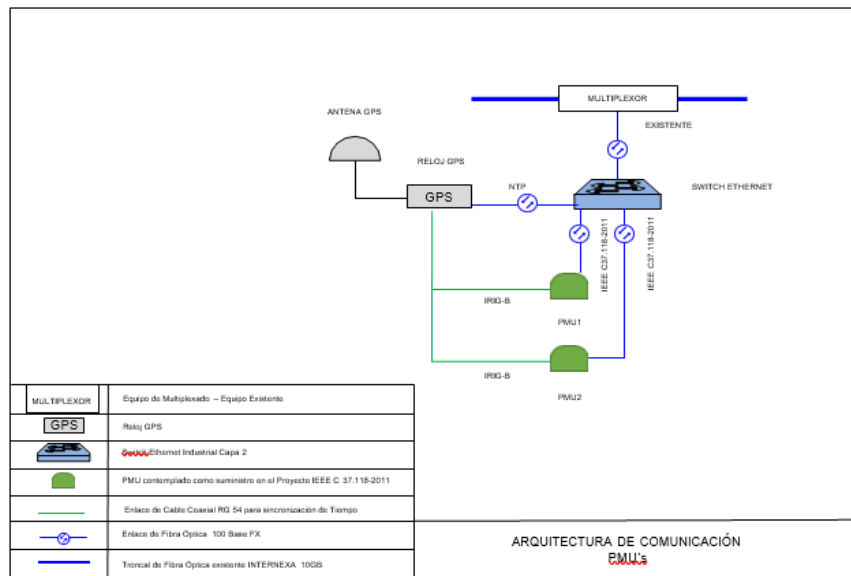


Figura 11.0 Arquitectura de Comunicación en una Subestación con dos PMU

Los equipos antes indicados, podrán ir montados en un (01) armario de aproximadamente, 2200x800x800 mm, a instalarse en la sala de relés de la respectiva subestación.

7 DOCUMENTOS DE REFERENCIA

- [1]. Paper Remedial Action Scheme Based on Synchrophasor Measurements and System Angle Difference for Peru’s 500 kV Grid. October 2016 / 43rd Annual Western Protective Relay Conference, October 2016.
- [2]. IEEE Standard for Synchrophasor Measurement for power Systems IEEE Std C37.118.1 – 2011, 28 December 2011.
- [3]. IEEE Standard for Synchrophasor Measurement for power Systems IEEE Std C37.118.2 – 2011, 28 December 2011.
- [4]. IEEE Guide for Phasor Data Concentrator Requirements for Power System Protection, Control, and Monitoring IEEE Std C37.244 – 2013, 10 May 2013.