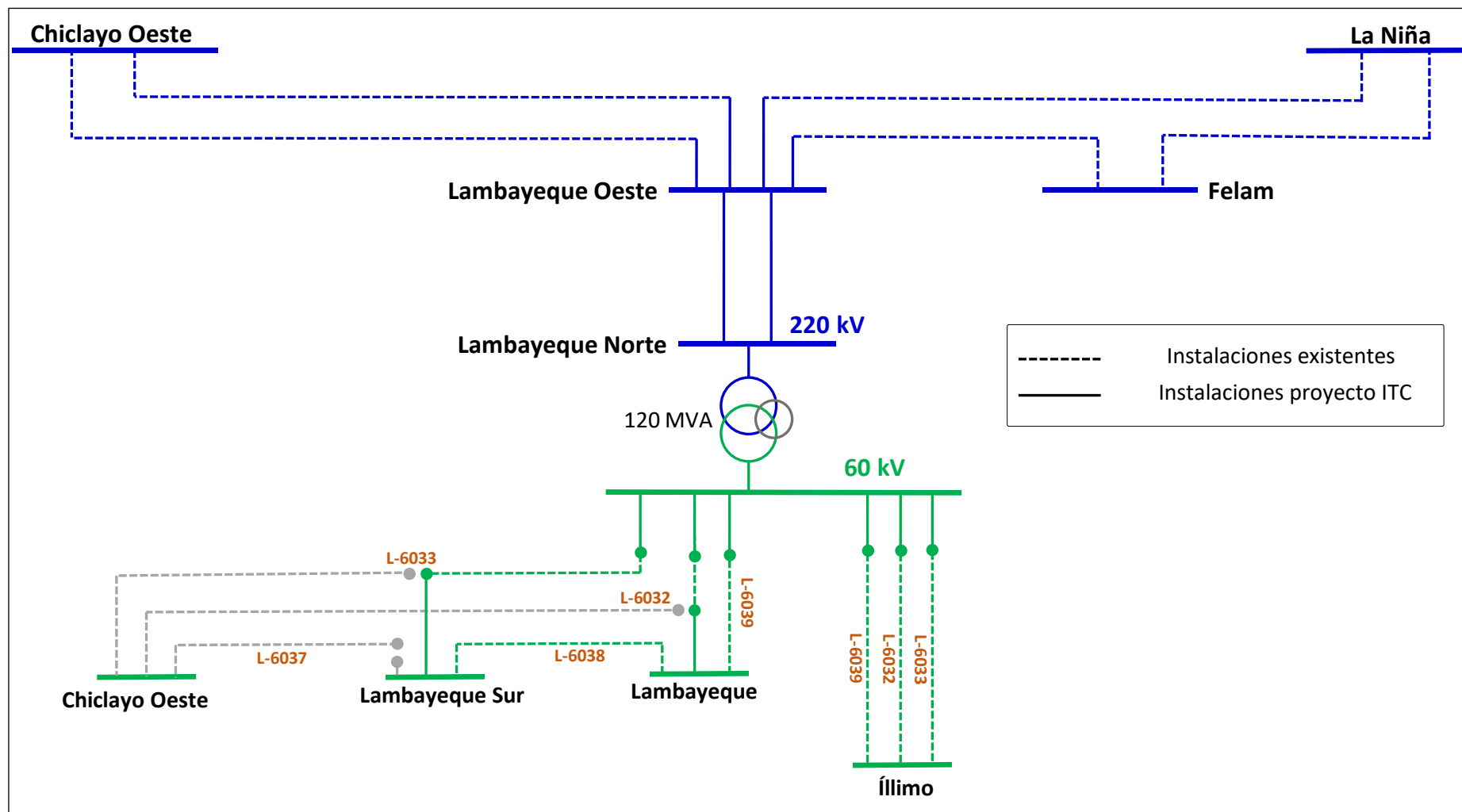


## Esquema Unifilar Actualizado del Proyecto “ITC SE Lambayeque Norte 220 kV con seccionamiento de la LT 220 kV Chiclayo Oeste – La Niña / Felam, ampliaciones y subestaciones asociadas”



Fuente: Comité de Operación Económica del Sistema – COES