



**PERÚ**

Ministerio  
de Economía y Finanzas

Agencia de Promoción  
de la Inversión Privada

Comité PRO CONECTIVIDAD

“DECENIO DE LAS PERSONAS CON DISCAPACIDAD EN EL PERÚ”  
“AÑO DE LA INVERSIÓN PARA EL DESARROLLO RURAL Y LA SEGURIDAD ALIMENTARIA”

## Anexo N° 7

# CONTRATO DE CONCESIÓN DE RESERVA FRÍA DE GENERACIÓN DEL PROYECTO: “SUMINISTRO DE ENERGÍA PARA IQUITOS”

(Tercera Versión)

10 de enero de 2013





PERÚ

Ministerio  
de Economía y Finanzas

Agencia de Promoción  
de la Inversión Privada

Comité PRO CONECTIVIDAD

"DECENIO DE LAS PERSONAS CON DISCAPACIDAD EN EL PERÚ"  
"AÑO DE LA INVERSIÓN PARA EL DESARROLLO RURAL Y LA SEGURIDAD ALIMENTARIA"

## INDICE

Pág.

### Pliego de firmas

1. Disposiciones preliminares.
2. Declaraciones de las Partes.
3. Objeto, Plazo y Características de la Concesión.
4. Régimen económico.
5. Fuerza Mayor.
6. Penalidades, compensaciones y garantías.
7. Terminación del Contrato.
8. Solución de controversias.
9. Equilibrio económico-financiero.
10. Miscelánea.

### Anexos

- 1 Características técnicas y operativas.
- 2 Definiciones.
- 3 Hitos y Penalidades.
- 4 Garantía de Fiel Cumplimiento.
- 5 Garantía de Operación.
- 6 Compensación por la energía generada
- 7 Formulario 4





**PERÚ**

Ministerio  
de Economía y Finanzas

Agencia de Promoción  
de la Inversión Privada

Comité PRO CONECTIVIDAD

"DECENIO DE LAS PERSONAS CON DISCAPACIDAD EN EL PERÚ"  
"AÑO DE LA INVERSIÓN PARA EL DESARROLLO RURAL Y LA SEGURIDAD ALIMENTARIA"

## Pliego de firmas

### Suscripciones que se realizan antes del Cierre (para presentar sobres 1 y 2):

**Por el Postor:**

**Empresa consorciada:**

\_\_\_\_\_  
Firma del Representante

\_\_\_\_\_  
Firma del Representante

**Razón social del Postor:**

**Razón social de la empresa:**

**Nombre del Representante:**

**Nombre del Representante:**

Fecha de firma: \_\_\_\_/\_\_\_\_/2013.

Fecha de firma: \_\_\_\_/\_\_\_\_/2013.

### Suscripciones que se realizan en la fecha de Cierre:

**Por el Concesionario:**

**Por el Concedente:**

\_\_\_\_\_  
Firma del Representante

\_\_\_\_\_  
Firma del Representante

**Razón social del Concesionario:**

**Razón social del Concedente:**

Estado de la República del Perú

**Nombre del Representante:**

**Nombre del Representante:**

Fecha de firma: \_\_\_\_/\_\_\_\_/2013.

Fecha de firma: \_\_\_\_/\_\_\_\_/2013.





PERÚ

Ministerio  
de Economía y Finanzas

Agencia de Promoción  
de la Inversión Privada

Comité PRO CONECTIVIDAD

"DECENIO DE LAS PERSONAS CON DISCAPACIDAD EN EL PERÚ"  
"AÑO DE LA INVERSIÓN PARA EL DESARROLLO RURAL Y LA SEGURIDAD ALIMENTARIA"

## Contrato de Concesión

Conste por el presente documento, el contrato de concesión de Reserva Fría de Generación del proyecto "Suministro de Energía para Iquitos" (en adelante, el Contrato), que celebran el Estado de la República del Perú, que actúa a través del Ministerio de Energía y Minas (en adelante, el Concedente), y la empresa \_\_\_\_\_ (en adelante, el Concesionario); en los términos y condiciones siguientes:

### 1.0 Disposiciones preliminares.

1.1 El Contrato resulta del proceso de promoción de la inversión privada que PROINVERSIÓN condujo en el marco de las disposiciones siguientes:

- a) Acuerdo de Consejo Directivo de PROINVERSIÓN, adoptado en su sesión de fecha 30 de diciembre de 2009, y publicado 08 de enero de 2010 en el Diario Oficial El Peruano, que aprueba el Plan de Promoción de la Inversión Privada del Proyecto "Reserva Fría de Generación", incorporado al proceso de promoción de la inversión privada mediante Decreto de Urgencia N° 121-2009, publicado el 24 de diciembre de 2009.
- b) Acuerdo de Consejo Directivo de PROINVERSIÓN, adoptado en su sesión de fecha 14 de mayo de 2010, publicado el 19 de mayo de 2010 en el Diario Oficial El Peruano, que aprueba la modificación del Plan de Promoción de la Inversión Privada del Proyecto "Reserva Fría de Generación", correspondiente a las Plantas Talara, Trujillo e Ilo.
- c) El 25 de noviembre de 2010, se adjudicaron las concesiones respaldadas por las plantas a ubicarse en Talara e Ilo, quedando desierto el Proyecto Reserva Fría de Generación "Planta Trujillo".
- d) Acuerdo del Consejo Directivo de PROINVERSIÓN, adoptado en su sesión de fecha 06 de enero del 2011, publicado el 12 de enero de 2011 en el Diario Oficial El Peruano, aprobó la modificación del Plan de Promoción de la Inversión Privada del Concurso Público Internacional para otorgar en concesión al Proyecto "Reserva Fría de Generación", a fin de reemplazar la Planta de Trujillo por Planta Eten. Ratificado mediante Resolución Suprema N° 001-2011-EF, publicado el 12 de enero de 2011.
- e) Acuerdo del Consejo Directivo de PROINVERSIÓN, tomado en su sesión de fecha 18 de febrero de 2011, publicado el 23 de febrero de 2011 en el Diario Oficial El Peruano, se aprueba la modificación al Plan de Promoción de la Inversión Privada del Proyecto "Reserva Fría de Generación", correspondiente a las Planta Pucallpa, Puerto Maldonado e Iquitos.
- f) Acuerdo de Consejo Directivo de PROINVERSIÓN, adoptado en sesión de fecha 09 de junio de 2011, publicado el 11 de junio de 2011 en el Diario Oficial El Peruano, que aprueba la modificación del Plan de Promoción de la Inversión Privada del Concurso Público Internacional para otorgar en concesión al Proyecto "Reserva Fría de Generación", correspondiente a las Plantas Pucallpa y Puerto Maldonado.





PERÚ

Ministerio  
de Economía y Finanzas

Agencia de Promoción  
de la Inversión Privada

Comité PRO CONECTIVIDAD

“DECENIO DE LAS PERSONAS CON DISCAPACIDAD EN EL PERÚ”  
“AÑO DE LA INVERSIÓN PARA EL DESARROLLO RURAL Y LA SEGURIDAD ALIMENTARIA”

- g) Acuerdo de Consejo Directivo de PROINVERSIÓN, adoptado en sesión de fecha 09 de junio de 2011, publicado el 11 de junio de 2011 en el Diario Oficial El Peruano, que aprueba la modificación del Plan de Promoción de la Inversión Privada del Concurso Público Internacional para otorgar en concesión al Proyecto “Reserva Fría de Generación”, correspondiente a las Planta Iquitos.
- h) Resolución Suprema N° 048-2012-EF, publicado con fecha 17 de julio de 2012, se ratifica el acuerdo del Consejo Directivo de PROINVERSIÓN, adoptado en su sesión de fecha 12 de julio de 2012, en virtud del cual se aprobó la modificación del Plan de Promoción del Proyecto: “Reserva Fría de Generación – Planta Iquitos” que en adelante se denominará “Suministro de Energía para Iquitos”.
- i) La decisión de fecha \_\_\_/\_\_\_/\_\_\_ adoptada por el Comité declarando la Adjudicación de la Buena Pro.
- j) La Resolución Ministerial N° \_\_\_\_\_, que autorizó al \_\_\_\_\_ a suscribir el Contrato.

1.2 El Contrato se ha redactado y suscrito con arreglo a las Leyes Aplicables; y su contenido, ejecución y demás consecuencias que de él se originen se registrarán por dichas leyes.

1.3 En el Contrato:

- a) Los términos que se inician con mayúscula ya sea que se usen en singular o plural, tienen los significados que se indican en el Anexo 2.
- b) Los términos que se inician con mayúscula, ya sea que se usen en singular o plural, que no están definidos en el Anexo 2 u otras secciones del Contrato tendrán los significados que les atribuyen las Bases o las Leyes Aplicables, o corresponden a términos que por lo común son empleados con mayúsculas.
- c) Toda referencia efectuada en el Contrato a “cláusula” o “anexo” se deberá entender efectuada a cláusulas o anexos del Contrato salvo indicación expresa en sentido contrario.
- d) Los títulos han sido incluidos al solo efecto de sistematizar la exposición y no deben ser considerados como una parte del mismo que limite o amplíe su contenido o para determinar los derechos y obligaciones de las Partes.
- e) Los términos en singular incluirán los mismos términos en plural y viceversa. Los términos en masculino incluyen al femenino y viceversa.

## 2.0 Declaraciones de las Partes.

2.1 El Concesionario garantiza al Concedente, en la fecha en que se produce el Cierre, la veracidad de las declaraciones siguientes:





PERÚ

Ministerio  
de Economía y Finanzas

Agencia de Promoción  
de la Inversión Privada

Comité PRO CONECTIVIDAD

"DECENIO DE LAS PERSONAS CON DISCAPACIDAD EN EL PERÚ"  
"AÑO DE LA INVERSIÓN PARA EL DESARROLLO RURAL Y LA SEGURIDAD ALIMENTARIA"

- a) El Concesionario (i) es una sociedad debidamente constituida y válidamente existente conforme a las Leyes Aplicables; (ii) está debidamente autorizado y en capacidad de asumir las obligaciones que le correspondan como consecuencia de la celebración del Contrato en todas las jurisdicciones en las que dicha autorización sea necesaria por la naturaleza de sus actividades o por la propiedad, arrendamiento u operación de sus bienes, excepto en aquellas jurisdicciones en las que la falta de dicha autorización no tenga un efecto sustancialmente adverso sobre sus negocios u operaciones; y (iii) ha cumplido con todos los requisitos necesarios para formalizar el Contrato y para cumplir los compromisos en él estipulados.
- b) La firma, entrega y cumplimiento del Contrato por parte del Concesionario, están comprendidos dentro de sus facultades y han sido debidamente autorizados por la junta general de accionistas, el directorio u otros órganos similares.
- c) No es necesaria la realización de otros actos o procedimientos por parte del Concesionario para autorizar la suscripción del Contrato. El Contrato ha sido debida y válidamente firmado y entregado por el Concesionario, y constituye una obligación válida, vinculante y exigible para el Concesionario conforme a sus términos.
- d) No existen acciones, juicios, arbitrajes u otros procedimientos legales en curso, ni sentencias, ni decisiones de cualquier clase no ejecutadas, contra el Concesionario, el Operador Calificado o cualquier socio principal de ambos, que tengan por objeto prohibir, impedir o limitar el cumplimiento de los compromisos u obligaciones contemplados en el Contrato.

2.2 El Concedente garantiza al Concesionario, en la fecha de Cierre, la veracidad y exactitud de las siguientes declaraciones:

- a) El Ministerio de Energía y Minas está debidamente autorizado conforme a las Leyes Aplicables para actuar como Concedente en el presente Contrato. La firma, entrega y cumplimiento por parte del Concedente del Contrato, están comprendidos dentro de sus facultades, son conformes a las Leyes Aplicables, y han sido debidamente autorizados por la Autoridad Gubernamental.
- b) Ninguna otra acción o procedimiento por parte del Concedente o cualquier otra Autoridad Gubernamental es necesaria para autorizar la suscripción del Contrato o para el cumplimiento de las obligaciones del Concedente contempladas en el mismo. El Contrato ha sido debida y válidamente firmado por el o los representantes autorizados del Concedente y, junto con la debida autorización, firma y entrega del mismo por parte del Concesionario, constituye una obligación válida y vinculante para el Concedente.
- c) No existen acciones, juicios, arbitrajes u otros procedimientos legales en curso, ni sentencias, ni decisiones de cualquier clase no ejecutadas, contra el Concedente, que tengan por objeto prohibir, impedir o limitar el cumplimiento de los compromisos u obligaciones contemplados en el Contrato.

2.3 El Concedente garantiza al Concesionario, que de ser requerido por éste, hará sus mejores esfuerzos, para que:



PERÚ

Ministerio  
de Economía y Finanzas

Agencia de Promoción  
de la Inversión Privada

Comité PRO CONECTIVIDAD

“DECENIO DE LAS PERSONAS CON DISCAPACIDAD EN EL PERÚ”  
“AÑO DE LA INVERSIÓN PARA EL DESARROLLO RURAL Y LA SEGURIDAD ALIMENTARIA”

- a) El Concesionario obtenga los permisos, licencias, autorizaciones, concesiones, servidumbres, derechos de uso y similares, necesarios para la construcción, operación y mantenimiento de la Central, en caso dichos derechos no fueran otorgados por la Autoridad Gubernamental competente en el plazo legal establecido, a pesar de haberse cumplido los requisitos y trámites exigidos por las Leyes Aplicables.
- b) Se resuelvan de manera pronta los conflictos comunales, sociales o similares, que pudieran surgir en el entorno de la Central oponiéndose a la construcción, operación o mantenimiento de la misma.

### 3.0 Objeto, Plazo y Características de la Concesión.

- 3.1 El Concesionario, con el fin de promover la seguridad de suministro del Servicio Público de Electricidad, proveerá en condición de Reserva Fría, la Potencia Efectiva Contratada y la Energía Asociada, durante el plazo de la Concesión. Para tal efecto, así como para cumplir sus compromisos bajo el Contrato de Suministro de Electricidad, el Concesionario construirá la Central, en los términos que figuran en el Anexo 1.
- 3.2 El otorgamiento de la Concesión es a título gratuito de conformidad con el literal b) del artículo 14° del TUO. Por lo tanto el Concesionario no está obligado a efectuar una contribución específica a favor del Concedente, con excepción del pago por los gastos del proceso y recursos del FONCEPRI a que se refiere el numeral 4 del Anexo 5 de las Bases.
- 3.3 La operación de la Central estará sujeta a dos regímenes legales diferentes y sucesivos, conforme a lo siguiente:
  - a) En condición de generador aislado independiente y a partir de la Fecha de Inicio del Suministro, la Central entregará a ELECTRO ORIENTE, la potencia contratada y energía asociada según los términos y condiciones del Contrato de Suministro de Electricidad.  
  
El Concesionario no podrá celebrar con personas distintas a ELECTRO ORIENTE, contratos de suministro de potencia, energía o ambos, ni comercializar ninguno de estos productos o servicios bajo cualquier título o modalidad, y,
  - b) Bajo el régimen legal de Reserva Fría y a partir de la Fecha de Inicio del Servicio de Reserva Fría, la Central entregará al SEIN la Energía Asociada a la Potencia Efectiva Contratada, en cualquier y en todo momento, salvo aquellos períodos de mantenimiento programado en las fechas que el COES determine, y cuya duración agregada no será mayor a 263 horas por cada año de contrato. El primer año se inicia en la POC.
- 3.4 El plazo de la concesión será de veinte (20) años contado a partir de la Fecha de Inicio del Suministro. El Contrato entra en vigencia desde la fecha de Cierre.
- 3.5 El Concesionario podrá acogerse a lo establecido en el numeral 1.3 del artículo 1° del Decreto Supremo N° 001-2010-EM, aplicando el procedimiento descrito en la Resolución Ministerial N° 111-2011-MEM-DM, sus modificatorias o ampliatorias.





PERÚ

Ministerio  
de Economía y Finanzas

Agencia de Promoción  
de la Inversión Privada

Comité PRO CONECTIVIDAD

"DECENIO DE LAS PERSONAS CON DISCAPACIDAD EN EL PERÚ"  
"AÑO DE LA INVERSIÓN PARA EL DESARROLLO RURAL Y LA SEGURIDAD ALIMENTARIA"

- 3.6 Salvo por lo dispuesto expresamente en el presente Contrato, el Concedente no será responsable ante el Concesionario o terceros, por el incumplimiento o el cumplimiento parcial, tardío o defectuoso de las obligaciones que según las Leyes Aplicables correspondan al Concesionario. Asimismo, el Concedente no garantiza la provisión del suministro de combustible.
- 3.7 El Concesionario podrá contratar consultores, contratistas y proveedores en los casos que estime conveniente, para la construcción, operación y mantenimiento de la Central. El Concesionario es el único responsable por la total y completa ejecución de las obligaciones a su cargo bajo el Contrato y las Leyes Aplicables.
- 3.8 La Puesta en Operación Comercial de la Central y los demás eventos que se indican en el Anexo 3, deberán producirse en los plazos indicados en dicho anexo.
- 3.9 El Concesionario se obliga a contratar y a solventar los gastos que demande la supervisión de la obra.

#### 4.0 Régimen económico.

4.1 La remuneración en condición de generador aislado independiente será la establecida en el Contrato de Suministro de Electricidad suscrito entre Electro Oriente y el Generador.

4.2 La remuneración en condición de Reserva Fría se denominará Remuneración por Seguridad de Suministro, y estará conformada por:

- a) un ingreso por la Potencia Efectiva Contratada, y
- b) la compensación por la Energía generada.

4.3 Para determinar el ingreso por la Potencia Efectiva Contratada, se utilizará el Precio por Potencia (US\$/MW-mes), expresado a la fecha de presentación de ofertas, establecido en la Oferta (Formulario 4 de las Bases), la misma que integra el Contrato como su Anexo 7.

Considerando que el Precio por Potencia resulta de una licitación competitiva, y en virtud del Artículo 25° del TUO, ampliado por la Ley N° 26885, y complementado por la Ley N° 27701, así como el Artículo 6° del Decreto Legislativo N° 1041 complementado por el Decreto Supremo N° 001-2010-EM, el ingreso por potencia se recolectará a través de un cargo a ser incluido en el Peaje por Conexión del Sistema Principal de Transmisión.

El Concedente y las Autoridades Gubernamentales, incluyendo el OSINERGMIN, adecuarán y complementarán, en lo que sea necesario, las normas aplicables a la Remuneración por Seguridad de Suministro, dictando las medidas y normas complementarias, supletorias y modificatorias, que sean necesarias para la implementación y cumplimiento de lo dispuesto en el presente Contrato de Concesión.

La facturación por la Potencia Efectiva Contratada, se efectuará de acuerdo a lo indicado en el literal C, 1) del Anexo N° 1 del Contrato.

4.4 Para determinar la compensación por la Energía generada, se seguirá el procedimiento indicado en el Anexo N° 6.





PERÚ

Ministerio  
de Economía y Finanzas

Agencia de Promoción  
de la Inversión Privada

Comité PRO CONECTIVIDAD

"DECENIO DE LAS PERSONAS CON DISCAPACIDAD EN EL PERÚ"  
"AÑO DE LA INVERSIÓN PARA EL DESARROLLO RURAL Y LA SEGURIDAD ALIMENTARIA"

4.5 La Central no será considerada en las transferencias de potencia ni estará sujeta a cualquier deducción y/o asignación de costos por otros servicios que se produzcan en el COES incluyendo la transmisión eléctrica, que no sean las contribuciones a los organismos reguladores y al COES.

4.6 Por el servicio contratado bajo el régimen de Reserva Fría, el Concesionario se obliga a entregar energía (MWh) al SEIN en el Punto de Suministro, cuando el COES-SINAC se lo solicite.

Adicionalmente, a lo anotado en el párrafo anterior, en caso que una unidad no pudiera entregar la energía requerida al ser llamada a operar, la misma está obligada a compensar al sistema por la energía dejada de suministrar conforme a lo indicado en el acápite 3 del Anexo N° 3.

4.7 El Concesionario no podrá suscribir contratos de suministro con clientes finales ni con generadores integrantes o no del COES, para el mercado local o extranjero. Asimismo, tampoco podrá contratar ni su Potencia Firme, ni su Energía Firme, ni respaldar con ellas contrato de suministro alguno para el mercado local o extranjero.

## 5.0 Fuerza Mayor.

5.1 Ninguna de las Partes es imputable por la inexecución de una obligación o por su cumplimiento parcial, tardío o defectuoso, durante el término en que la Parte obligada se vea afectada por Fuerza Mayor y siempre que acredite que tal causa impidió su debido cumplimiento.

5.2 Fuerza Mayor significará un evento, condición o circunstancia más allá del control razonable y previsible de la Parte que la invoca, la cual a pesar de los esfuerzos razonables de la Parte que invoca Fuerza Mayor para prevenirla o mitigar sus efectos, causa el incumplimiento de una obligación o su cumplimiento parcial, tardío o defectuoso.

Serán consideradas Fuerza Mayor, entre otros, en la medida que afecten la ruta crítica de las obras con excepción del literal d), los eventos siguientes:

- Inundaciones, crecidas de los ríos, huaycos, movimientos sísmicos o cualquier otro evento natural que interrumpa o restrinja el tránsito de personas, bienes o equipos, en una o más de las rutas de acceso a la zona de trabajo.
- El descubrimiento de patrimonio cultural o la ejecución de actividades de protección al ambiente, en la medida que originen modificaciones en el emplazamiento, construcción o características de las obras, o un retraso o paralización de la construcción.
- Huelgas, manifestaciones, movilizaciones de personas, marchas populares o cualquier otro acto similar que afecte la continuidad de las obras.
- El desabastecimiento de combustible por causa no atribuible al Concesionario, que ocurra una vez vencido el plazo de cinco (5) días de operación continua contemplado en el Numeral 2.1 del Anexo 1.

5.3 El Concesionario no será imputable por el retraso de los hitos a que se refiere el numeral 1 del Anexo 3, cuando dicho retraso obedezca a hechos considerados Fuerza Mayor que afecten la ruta crítica de las obras.





PERÚ

Ministerio  
de Economía y Finanzas

Agencia de Promoción  
de la Inversión Privada

Comité PRO CONECTIVIDAD

"DECENIO DE LAS PERSONAS CON DISCAPACIDAD EN EL PERÚ"  
"AÑO DE LA INVERSIÓN PARA EL DESARROLLO RURAL Y LA SEGURIDAD ALIMENTARIA"

- 5.4 Cuando el Concesionario advierta un evento de Fuerza Mayor, deberá informar al Concedente y a OSINERGMIN sobre dicho evento dentro de las siguientes setenta y dos (72) horas de haber ocurrido o haberse enterado, según sea el caso; así como el período estimado de restricción de sus actividades y el impacto previsto. Adicionalmente, el Concesionario deberá mantener informados al Concedente y OSINERGMIN sobre el desarrollo del evento.
- 5.5 En el supuesto que una de las Partes no estuviera de acuerdo con la consideración de algún evento como Fuerza Mayor, puede recurrir al procedimiento de solución de controversias de la cláusula 8.
- 5.6 La investigación, asignación de responsabilidades, determinación y pago de compensaciones, revisión o impugnación, así como cualquier otro asunto relativo a la Norma Técnica de Calidad de los Servicios Eléctricos y sus normas complementarias, se regirá por lo dispuesto por dicha Norma, sus normas complementarias, modificatorias y las Leyes Aplicables.

En este caso, son inaplicables las cláusulas 5.1 al 5.5.

- 5.7 El pago por Potencia Efectiva Contratada no será afectado por causal de Fuerza Mayor.

## 6.0 Penalidades, compensaciones y garantías.

- 6.1 En el numeral 2 del Anexo 3 se estipula las penalidades para el caso de atraso en la Puesta en Operación Comercial de la Central y otros hitos. La ocurrencia de los supuestos de incumplimiento a que se refiere dicho numeral, provocará la obligación de pagar la penalidad respectiva. El pago de la penalidad no comporta la liberación del Concesionario de cumplir la obligación respectiva.
- 6.2 El pago de las penalidades se sujeta a las reglas siguientes:
- Dicho pago será requerido por escrito por el Concedente al Concesionario, indicándole la cuenta bancaria en la que deberá depositar el monto correspondiente, lo cual deberá ocurrir dentro de los diez (10) Días siguientes de recibido el requerimiento.
  - Dentro del referido plazo el Concesionario podrá contradecir la procedencia del requerimiento de pago, en cuyo caso se habrá producido una controversia que será solucionada conforme a lo dispuesto en la cláusula 8, considerándose que la contradicción formulada tendrá el mismo efecto que la comunicación referida en la cláusula 8.1.
  - Resuelta la controversia de manera favorable al Concedente, sea en trato directo o por laudo arbitral, o vencido el plazo de diez (10) Días sin que el Concesionario contradiga el requerimiento de pago, se entenderá que la obligación de pago de la penalidad es exigible.

En este caso, la obligación de pago de la penalidad deberá ser cumplida al Día siguiente de vencido el referido plazo, o al Día siguiente de notificado el Concesionario con el laudo arbitral o al Día siguiente en que la controversia es solucionada en trato directo, según corresponda.

- En caso el Concesionario no cumpla con pagar la penalidad, el Concedente ejecutará la Garantía de Fiel Cumplimiento.





PERÚ

Ministerio  
de Economía y Finanzas

Agencia de Promoción  
de la Inversión Privada

Comité PRO CONECTIVIDAD

“DECENIO DE LAS PERSONAS CON DISCAPACIDAD EN EL PERÚ”  
“AÑO DE LA INVERSIÓN PARA EL DESARROLLO RURAL Y LA SEGURIDAD ALIMENTARIA”

6.3 A fin de garantizar el cumplimiento de las obligaciones descritas en el Contrato hasta la Puesta en Operación Comercial, inclusive el pago de las penalidades estipuladas en el numeral 2 del Anexo 3 del Contrato, el Concesionario entregará al Concedente una Garantía de Fiel Cumplimiento, conforme a las reglas siguientes:

- a) La fianza será emitida por cualquiera de las entidades bancarias indicadas en el Anexo 6 de las Bases, siguiendo el formato y por el monto que indica el Anexo 4 del Contrato. Su entrega es requisito para el Cierre del Concurso.
- b) La fianza deberá estar vigente desde la fecha de Cierre hasta un mes después de la Puesta en Operación Comercial de la Central. Dicha fianza será otorgada por períodos anuales hasta cumplir el plazo de vigencia descrito anteriormente y será devuelta contra la entrega de la fianza descrita en el numeral 6.4.
- c) En caso de atraso de la Puesta en Operación Comercial de la Central, la fianza deberá ser renovada o prorrogada hasta que se pague la penalidad o se resuelva en definitiva que no procede el pago de ninguna penalidad, según sea el caso.

6.4 En el numeral 3 del Anexo 3 se estipula que la demora en el arranque de la Central, que supere los límites señalados en el numeral 2.2 del Anexo 1 del Contrato, será compensada por el Concesionario. A fin de garantizar el cumplimiento de las obligaciones contenidas en el Contrato a partir de la Puesta en Operación Comercial de la Central, inclusive el pago de las compensaciones, el Concesionario entregará al Concedente una Garantía de Operación, conforme a las reglas siguientes:

- a) La fianza será emitida por cualquiera de las entidades bancarias indicadas en el Anexo 6 de las Bases, siguiendo el formato y por el monto que indica el Anexo 5 del Contrato. Su entrega se efectuará a la Puesta en Operación Comercial de la Central. En caso el Concesionario no cumpliera con entregar la Garantía de Operación, el Concedente se encuentra facultado para ejecutar la Garantía de Fiel Cumplimiento.
- b) La fianza deberá estar vigente desde la fecha de Puesta en Operación Comercial de la Central, hasta un mes después del plazo de vigencia del Contrato estipulado en el numeral 3.4, o de ser el caso, hasta un mes después de acogerse a lo estipulado en el numeral 3.5. Dicha fianza será otorgada por períodos anuales hasta cumplir el plazo de vigencia descrito anteriormente, o mientras subsistan controversias relativas al Contrato o su terminación.

6.5 Si llegado su vencimiento las fianzas no son renovadas o prorrogadas conforme a las cláusulas 6.3 y 6.4, según corresponda, el Concedente podrá ejecutar totalmente la Garantía, en cuyo caso los fondos resultantes de la ejecución se constituirán automáticamente, sin necesidad de aprobación adicional, en la Garantía, hasta el momento en que el Concesionario entregue al Concedente una nueva Garantía. Entregada ésta, el Concedente procederá de inmediato a entregar al Concesionario los fondos resultantes de la ejecución de la Garantía original, sin intereses.

## 7.0 Terminación del Contrato.

7.1 El Contrato terminará por acuerdo de las Partes, por vencimiento de su plazo, por resolución del mismo, o por lo señalado en el numeral 3.5.





PERÚ

Ministerio  
de Economía y Finanzas

Agencia de Promoción  
de la Inversión Privada

Comité PRO CONECTIVIDAD

"DECENIO DE LAS PERSONAS CON DISCAPACIDAD EN EL PERÚ"  
"AÑO DE LA INVERSIÓN PARA EL DESARROLLO RURAL Y LA SEGURIDAD ALIMENTARIA"

- 7.2 El Concedente podrá resolver el Contrato si:
- Después del Cierre el Concedente comprobara que cualquiera de las declaraciones formuladas en la cláusula 2.1, es falsa.
  - El retraso de cualquiera de los hitos indicados en el Anexo 3 excediera noventa (90) días calendario.
  - La Central no alcanzara la potencia requerida o los demás requerimientos mínimos indicados en los numerales 2.1 y 2.2 del Anexo N° 1, respectivamente.
  - El Concesionario acumulara, en cualquier lapso de doce (12) meses continuos, más de noventa (90) horas de demora en el arranque ante solicitudes del COES de entrada en operación.
  - El Concesionario no renovara, o no prorrogara la Garantía conforme a lo previsto en las cláusulas 6.3 y 6.4, según corresponda.
  - El Concesionario: i) suscribiera contratos de suministro que comprometan la disponibilidad de la Potencia Efectiva Contratada, o, ii) operara la Central, comprometiendo la Potencia Efectiva Contratada.
  - El Concesionario fuera declarado en insolvencia, quebrado, disuelto o liquidado.
  - El Ministerio de Energía y Minas declarase la caducidad de la Autorización de Generación Térmica. Esta causal se entenderá producida una vez que la declaración sea la final en sede administrativa, y no estará sujeta al resultado de una eventual demanda contenciosa administrativa contra dicha declaración.
- 7.3 Cualquiera de las Partes podrá resolver el Contrato, si se presentara un evento de Fuerza Mayor y éste, o sus efectos, no pudieran ser superados pese a haber transcurrido doce (12) meses continuos desde que se inició el evento.
- 7.4 Los supuestos a que se refieren los literales c), e), y g) de la cláusula 7.2, configuran causales de terminación, sólo si es que producido un requerimiento escrito, la Parte requerida no subsana, a satisfacción de la otra Parte, la situación de incumplimiento, dentro de sesenta (60) días calendario siguientes a la fecha del indicado requerimiento escrito, o dentro del plazo mayor que se le hubiera concedido con ese propósito
- 7.5 Para resolver el Contrato se seguirá el procedimiento siguiente:
- La Parte afectada con el incumplimiento o el evento que daría lugar a la resolución, comunicará por escrito a la otra Parte por conducto notarial, su intención de dar por resuelto el Contrato describiendo el incumplimiento o evento e indicando la cláusula resolutoria respectiva.
  - Recibida la carta notarial de resolución del Contrato el destinatario de la misma podrá manifestar su disconformidad con la existencia de una causal de resolución, para cuyos efectos deberá cursar a la otra Parte una carta notarial, la misma que deberá ser recibida en un plazo máximo de quince (15) Días, contado desde la fecha de recepción de la primera carta notarial. En este caso se entenderá que existe conflicto o controversia respecto de la resolución del Contrato siendo de aplicación la cláusula 8.
  - Vencido el referido plazo de quince (15) Días sin que el destinatario de la primera carta notarial exprese su disconformidad, el Contrato se entenderá resuelto en la fecha de recepción de dicha carta.





PERÚ

Ministerio  
de Economía y Finanzas

Agencia de Promoción  
de la Inversión Privada

Comité PRO CONECTIVIDAD

“DECENIO DE LAS PERSONAS CON DISCAPACIDAD EN EL PERÚ”  
“AÑO DE LA INVERSIÓN PARA EL DESARROLLO RURAL Y LA SEGURIDAD ALIMENTARIA”

d) Declarado resuelto el Contrato por las causales establecidas en el numeral 7.2, el Concedente ejecutará la Carta Fianza de Fiel Cumplimiento o de Operación, según corresponda.

7.6 La Concesión no tiene bienes, y por lo tanto no está sujeta a intervención ni subasta ni transferencia de bienes al Estado u otro concesionario.

## 8.0 Solución de controversias.

8.1 El Contrato se registrará e interpretará de acuerdo a las Leyes Aplicables. Por tanto, el contenido, ejecución, conflictos y demás consecuencias que de él se originen, se registrarán por dicha legislación, la misma que el Concesionario declara conocer.

8.2 Las Partes declaran que es su voluntad que todos los conflictos y controversias que pudieran surgir entre las Partes sobre la interpretación, ejecución, cumplimiento y cualquier aspecto relativo a la existencia, validez o resolución del Contrato, sean resueltos por trato directo entre las Partes.

En caso de arbitraje nacional, el período de negociación o trato directo será no mayor a quince (15) Días, contado a partir de la fecha en que una Parte comunica a la otra, por escrito, la existencia de un conflicto o controversia.

En caso de arbitraje internacional, el periodo de negociación o trato directo será no menor a seis (6) meses ni mayor a siete (7) meses. Dicho plazo se computará a partir de la fecha en la que la Parte que invoca la cláusula notifique su solicitud de iniciar el trato directo al Ministerio de Economía y Finanzas en su calidad de Coordinador del Sistema de Coordinación y Respuesta del Estado en Controversias Internacionales de Inversión, en virtud de lo establecido en la Ley N° 28933 y su reglamento aprobado mediante Decreto Supremo N° 125-2008-EF y modificatorias.

8.3 En caso que las Partes, dentro del plazo de trato directo o cualquier otro plazo convenido por las Partes, no resolvieran el conflicto o controversia suscitada, entonces deberán definirlo como un conflicto o controversia de carácter técnico o no técnico, según sea el caso. Los conflictos o controversias técnicas (cada una, una “Controversia Técnica”) serán resueltos conforme al procedimiento estipulado en la cláusula 8.4. Los conflictos o controversias que no sean de carácter técnico (cada una, una “Controversia No-Técnica”) serán resueltos conforme al procedimiento previsto en la cláusula 8.5.

En caso que las Partes no se pusieran de acuerdo dentro del plazo de trato directo, respecto de si el conflicto o controversia suscitado es una Controversia Técnica o una Controversia No-Técnica, entonces tal conflicto o controversia deberá ser considerado como una Controversia No-Técnica y será resuelto conforme al procedimiento respectivo previsto en la cláusula 8.5. Ninguna Controversia Técnica podrá versar sobre causales de terminación del Contrato, las que en todos los casos serán consideradas Controversias No-Técnicas.

8.4 Todas y cada una de las Controversias Técnicas que no puedan ser resueltas directamente por las Partes dentro del plazo de trato directo deberán ser sometidas a la decisión final e inapelable de un solo experto en la materia (el “Experto”), quien será designado por las Partes de mutuo acuerdo dentro de los tres (3) Días posteriores a la determinación de la existencia de una Controversia Técnica.





PERÚ

Ministerio  
de Economía y Finanzas

Agencia de Promoción  
de la Inversión Privada

Comité PRO CONECTIVIDAD

"DECENIO DE LAS PERSONAS CON DISCAPACIDAD EN EL PERÚ"  
"AÑO DE LA INVERSIÓN PARA EL DESARROLLO RURAL Y LA SEGURIDAD ALIMENTARIA"

El Experto podrá ser un perito nacional o extranjero con amplia experiencia en la materia de la Controversia Técnica respectiva, quien no deberá tener conflicto de interés con ninguna de las Partes al momento de su designación y mientras intervenga como Experto. En caso que las Partes no se pusieran de acuerdo en la designación del Experto, entonces el Experto deberá ser designado por dos personas, cada una de ellas designada por una de las Partes.

En caso que dichas dos personas no se pusieran de acuerdo en la designación del Experto dentro del plazo de cinco (5) Días siguientes de haber sido designadas, o no fueran designadas dentro del plazo correspondiente, entonces se elegirá al Experto por sorteo de una terna que cualquiera de las Partes podrá solicitar al Centro de Arbitraje de la Cámara de Comercio de Lima, el cual deberá satisfacer los mismos requisitos aplicables para el Experto designado por las Partes y resolverá conforme a lo dispuesto en esta cláusula 8.

En caso el Experto seleccionado no se considere capacitado para resolver la Controversia Técnica que le fuera sometida, se podrá designar a otra Persona en la misma forma para que, a partir de la aceptación del encargo conferido, sea considerada para todo efecto como el Experto que resolverá tal Controversia Técnica.

El Experto podrá solicitar a las Partes la información que estime necesaria para resolver la Controversia Técnica que conozca, y como consecuencia de ello podrá presentar a las Partes una propuesta de conciliación, la cual podrá ser o no aceptada por éstas. El Experto podrá actuar todas las pruebas y solicitar de las Partes o de terceras Personas las pruebas que considere necesarias. El Experto deberá preparar una decisión preliminar que notificará a las Partes dentro de los treinta (30) días calendario siguiente a su designación, teniendo las Partes un plazo de cinco (5) Días para preparar y entregar al Experto sus comentarios a dicha decisión preliminar.

El Experto deberá expedir su decisión final sobre la Controversia Técnica suscitada dentro de los diez (10) Días siguientes a la recepción de los comentarios de las Partes a su decisión preliminar o al vencimiento del plazo para presentar dichos comentarios, lo que ocurra primero. El procedimiento para la resolución de una Controversia Técnica deberá llevarse a cabo en la ciudad de Lima, Perú, salvo por la actuación de pruebas que el Experto considere necesario efectuar en otra localidad.

El Experto deberá guardar absoluta reserva y mantener confidencialidad sobre toda la información que conozca por su participación en la resolución de una Controversia Técnica.

8.5 Las Controversias No-Técnicas serán resueltas mediante arbitraje de derecho, nacional o internacional, de acuerdo a lo siguiente:

- a) Las Partes reconocen que pueden someterse a arbitraje las controversias sobre materias de libre disposición conforme a derecho, así como aquéllas que la ley o los tratados o acuerdos internacionales autoricen. En tal sentido, no podrán ser materia de arbitraje, las decisiones de OSINERGMIN u otras entidades que se dicten en ejecución de sus competencias administrativas atribuidas por norma expresa, cuya vía de reclamo es la administrativa.





PERÚ

Ministerio  
de Economía y Finanzas

Agencia de Promoción  
de la Inversión Privada

Comité PRO CONECTIVIDAD

“DECENIO DE LAS PERSONAS CON DISCAPACIDAD EN EL PERÚ”  
“AÑO DE LA INVERSIÓN PARA EL DESARROLLO RURAL Y LA SEGURIDAD ALIMENTARIA”

- b) Las controversias cuya cuantía sea superior a veinte millones de Dólares (US\$ 20'000,000.00) o su equivalente en moneda nacional, serán resueltas mediante trato directo de acuerdo al plazo establecido en el segundo párrafo de la cláusula 8.2. En caso las Partes no se pusieran de acuerdo en el plazo referido, las controversias suscitadas serán resueltas mediante arbitraje internacional de derecho a través de un procedimiento tramitado de conformidad con las Reglas de Conciliación y Arbitraje del Centro Internacional de Arreglo de Diferencias Relativas a Inversiones (CIADI), establecidas en el Convenio sobre Arreglo de Diferencias Relativas a Inversiones entre Estados y Nacionales de otros Estados, aprobado por el Perú por Resolución Legislativa N° 26210, a cuyas normas las Partes se someten incondicionalmente.

Las Partes expresan su consentimiento anticipado e irrevocable para que toda diferencia de esta naturaleza pueda ser sometida a arbitraje CIADI, según lo señalado en el párrafo precedente.

Alternativamente, las Partes podrán acordar someter la controversia a otro fuero distinto del CIADI si así lo estimaran conveniente.

En caso el Concesionario sea una entidad constituida bajo las leyes de la República del Perú, para efectos de tramitar los procedimientos de arbitraje internacional de derecho, de conformidad con las reglas de arbitraje del CIADI, el Concedente en representación del Estado de la República del Perú declara que al Concesionario se le considerará como “Nacional de Otro Estado contratante” por estar sometido a control extranjero según lo establece el literal b) del numeral 2) del artículo 25 del Convenio sobre Arreglos de Diferencias Relativas a Inversiones entre Estados y Nacionales de Otros Estados, y el Concesionario acepta que se le considere como tal.

El arbitraje tendrá lugar en la ciudad de Washington, D.C., o en la ciudad de Lima, a elección del Concesionario, y será conducido en Español. En todo lo que no se establezca en las cláusulas correspondientes a Solución de Controversias en el presente documento, se seguirá el procedimiento establecido en el Convenio a que se refiere el párrafo precedente, así como en las Reglas de arbitraje del CIADI.

El Tribunal Arbitral estará integrado por tres (3) miembros. Cada Parte designará a un árbitro y el tercero será designado por acuerdo de los dos árbitros designados por las Partes, quien a su vez se desempeñará como Presidente del Tribunal Arbitral. Si los dos árbitros no llegasen a un acuerdo sobre el nombramiento del tercer árbitro dentro de los quince (15) Días siguientes a la fecha del nombramiento del segundo árbitro, el tercer árbitro será designado por el CIADI a pedido de cualquiera de las Partes.

Si una de las Partes no designase el árbitro que le corresponde dentro del plazo de treinta (30) Días contado a partir de la fecha de recepción del respectivo pedido de nombramiento hecho por la Parte contraria, se considerará que ha renunciado a su derecho y el árbitro será designado por el CIADI a pedido de la otra Parte.

- c) Las controversias cuya cuantía sea igual o menor a veinte millones de Dólares (US\$ 20'000,000.00) o su equivalente en moneda nacional, o que no puedan ser cuantificadas o apreciables en dinero, serán resueltas mediante arbitraje nacional de derecho, a través de un procedimiento tramitado de conformidad con el Reglamento de Arbitraje del Centro de Arbitraje de la Cámara de Comercio de Lima, a cuyas normas las Partes se someten incondicionalmente, siendo de aplicación supletoria el Decreto Legislativo N° 1071, Ley de Arbitraje. El arbitraje tendrá lugar en la ciudad de Lima, Perú y será conducido en español.





PERÚ

Ministerio  
de Economía y Finanzas

Agencia de Promoción  
de la Inversión Privada

Comité PRO CONECTIVIDAD

"DECENIO DE LAS PERSONAS CON DISCAPACIDAD EN EL PERÚ"  
"AÑO DE LA INVERSIÓN PARA EL DESARROLLO RURAL Y LA SEGURIDAD ALIMENTARIA"

El Tribunal Arbitral estará integrado por tres (3) miembros. Cada Parte designará a un árbitro y el tercero será designado por acuerdo de los dos árbitros designados por las Partes, quien a su vez se desempeñará como Presidente del Tribunal Arbitral. Si los dos árbitros no llegasen a un acuerdo sobre el nombramiento del tercer árbitro dentro de los diez (10) Días siguientes a la fecha del nombramiento del segundo árbitro, el tercer árbitro será designado por la Cámara de Comercio de Lima a pedido de cualquiera de las Partes.

Si una de las Partes no designase el árbitro que le corresponde dentro del plazo de diez (10) Días contados a partir de la fecha de recepción del respectivo pedido de nombramiento hecho por la Parte contraria, se considerará que ha renunciado a su derecho y el árbitro será designado por la Cámara de Comercio de Lima a pedido de la otra Parte.

- 8.6 Las Partes acuerdan que el laudo que emita el Tribunal Arbitral será definitivo e inapelable. En consecuencia, las Partes renuncian a los recursos de apelación, casación o cualquier otro recurso impugnatorio contra el laudo arbitral declarando que éste será obligatorio, de definitivo cumplimiento y de ejecución inmediata, salvo en las causales taxativamente previstas en los artículos 62º y 63 del Decreto Legislativo N° 1071 ó en los artículos 51º y 52º del Convenio CIADI, según corresponda su aplicación.
- 8.7 Durante el desarrollo del arbitraje las Partes continuarán con la ejecución de sus obligaciones contractuales, en la medida en que sea posible, inclusive con aquéllas materia del arbitraje. Si la materia de arbitraje fuera el cumplimiento de las obligaciones garantizadas con fianza conforme a la cláusula 6, si fuera aplicable, dicha Garantía no podrá ser ejecutada y deberá ser mantenida vigente durante el procedimiento arbitral.
- 8.8 Todos los gastos que irrogue la resolución de una Controversia Técnica, o No Técnica, incluyendo los honorarios del Experto o de los Árbitros que participen en la resolución de una Controversia, serán cubiertos por la Parte vencida, salvo que el Experto o los Árbitros decidieran otra cosa. En caso el procedimiento finalice sin un pronunciamiento sobre el fondo de las pretensiones por causa de transacción o conciliación, los referidos gastos serán cubiertos en partes iguales por el demandante y el demandado. Se excluye de lo dispuesto en esta cláusula los costos y gastos tales como honorarios de asesores, costos internos u otros que resulten imputables a una Parte de manera individual.
- 8.9 El Concesionario renuncia de manera expresa, incondicional e irrevocable a cualquier reclamación diplomática.

## 9.0 Equilibrio Económico–Financiero.

- 9.1 Las Partes reconocen que a la fecha de presentación de Ofertas la situación existente constituía una de equilibrio económico-financiero en términos de derechos, responsabilidades y riesgos asignados a las Partes.
- 9.2 La presente Cláusula estipula un mecanismo para restablecer el equilibrio económico-financiero, al cual tendrán derecho el Concesionario y el Concedente, en caso que el equilibrio económico-financiero de la Concesión sea significativamente afectado exclusiva y explícitamente debido a cambios en las Leyes Aplicables, en la medida que tenga directa relación con aspectos económicos financieros vinculados a la variación de ingresos, costos de inversión o costos de operación y mantenimiento.





PERÚ

Ministerio  
de Economía y Finanzas

Agencia de Promoción  
de la Inversión Privada

Comité PRO CONECTIVIDAD

"DECENIO DE LAS PERSONAS CON DISCAPACIDAD EN EL PERÚ"  
"AÑO DE LA INVERSIÓN PARA EL DESARROLLO RURAL Y LA SEGURIDAD ALIMENTARIA"

- 9.5 El equilibrio económico-financiero será restablecido si, como consecuencia de lo señalado en el numeral anterior, y en comparación con lo que habría pasado en el mismo período si no hubiesen ocurrido los cambios a que se refiere dicha Cláusula:
- Se incremente los costos de inversión realizados por el Concesionario desde la fecha de Cierre hasta la Puesta en Operación Comercial en un equivalente al cinco por ciento (5%); o,
  - Se afecte los ingresos o los costos de operación y mantenimiento de manera tal que la diferencia entre ellos durante un período de doce (12) meses consecutivos o más, varíe en el equivalente al cinco por ciento (5%).
- 9.4 Si el equilibrio económico – financiero del presente Contrato se ve afectado, tal como se define en el numeral anterior, el Concesionario o el Concedente, podrá proponer por escrito a la otra Parte y con la necesaria sustentación, las soluciones y procedimientos a seguir para restablecer el equilibrio económico afectado. El restablecimiento del equilibrio económico-financiero deberá considerar el valor presente de los efectos en los flujos de caja futuros del Concesionario. Copia de la solicitud será remitida al OSINERGMIN, para que emita una opinión técnico-económica con relación a lo solicitado, que deberá ser evaluada por el Concedente, sin carácter vinculante. Esta opinión deberá ser remitida a las Partes dentro del plazo de veinte (20) Días.
- 9.6 La Parte afectada podrá invocar ruptura del equilibrio económico-financiero en los siguientes momentos:
- Dentro de los seis (6) primeros meses contados a partir de la Puesta en Operación Comercial, para lo dispuesto en el Numeral 9.3.a.
  - Después de vencidos doce (12) meses contados desde la Puesta en Operación Comercial, para lo dispuesto en el Numeral 9.3.b.
- 9.7 El restablecimiento del equilibrio económico se efectuará sobre la base de los estados financieros auditados (o de la información utilizada en la elaboración de los mismos) del Concesionario del período en el que se verifiquen las variaciones de los ingresos, costos de inversión o costos de operación y mantenimiento anteriormente referidos.
- Sin perjuicio de lo anterior, el Concedente podrá solicitar mayor información que sustente las variaciones señaladas. Las Partes podrán acordar utilizar documentación distinta a los estados financieros auditados para los efectos descritos en la presente cláusula.
- 9.7 La existencia de un desequilibrio sólo podrá dar lugar a la modificación de las disposiciones contenidas en el presente contrato para efectos de restablecer el equilibrio, mas no dará lugar ni a la suspensión ni a la resolución del Contrato.
- 9.8 No se considerará aplicable lo indicado en esta Cláusula para aquellos cambios producidos como consecuencia de disposiciones expedidas por el OSINERGMIN que determinen infracciones o sanciones, que estuviesen contemplados en el Contrato o que fueran consecuencia de actos, hechos imputables o resultado del desempeño del Concesionario.
- 9.9 De existir discrepancias entre las Partes sobre si existe ruptura del equilibrio económico financiero, la cuantía del mismo o la forma de restablecerlo, serán resueltas de conformidad con los mecanismos estipulados en la Cláusula 8 para las Controversias No Técnicas.





PERÚ

Ministerio  
de Economía y Finanzas

Agencia de Promoción  
de la Inversión Privada

Comité PRO CONECTIVIDAD

“DECENIO DE LAS PERSONAS CON DISCAPACIDAD EN EL PERÚ”  
“AÑO DE LA INVERSIÓN PARA EL DESARROLLO RURAL Y LA SEGURIDAD ALIMENTARIA”

## 10.0 Miscelánea.

10.1 En ejercicio de sus funciones supervisora específica, y fiscalizadora, OSINERGMIN debe, directamente, o a través de empresas supervisoras o fiscalizadoras delegadas, efectuar un seguimiento de la construcción y operación de la Central y en general el debido cumplimiento de las obligaciones resultantes del Contrato.

El Concesionario brindará las facilidades y las informaciones que le sean requeridas conforme a las Leyes Aplicables, y aquellas otras que razonablemente le sean solicitadas, en tanto no afecten el normal desarrollo del cronograma de construcción de la Central.

10.2 El Concesionario podrá transferir, ceder sus derechos, ceder su posición contractual o novar todas o cualquiera de sus obligaciones, de acuerdo al Contrato siempre que cuente con el previo consentimiento escrito del Concedente, el cual no podrá ser negado sin causa razonable.

Si el Concedente no responde la solicitud en treinta (30) Días, la solicitud se entenderá aceptada.

10.3 La renuncia de cualquiera de las Partes a uno o más de los derechos que le correspondan conforme al Contrato, a excepción de lo dispuesto en el numeral 3.5, sólo tendrá efecto si ésta se realiza por escrito y con la debida notificación a la otra Parte. Si en cualquier momento una de las Partes renuncia o deja de ejercer un derecho específico consignado en el Contrato dicha conducta no podrá ser considerada por la otra Parte como una renuncia permanente para hacer valer el mismo derecho o cualquier otro que le corresponda conforme al Contrato.

10.4 Las modificaciones y aclaraciones al Contrato serán únicamente válidas cuando sean acordadas por escrito y suscritas por representantes con poder suficiente de las Partes y cumplan con los requisitos pertinentes de las Leyes Aplicables.

10.5 Si cualquier estipulación o disposición del Contrato se considerase nula, inválida o no exigible por laudo arbitral, dicha decisión será interpretada estrictamente para dicha estipulación o disposición y no afectará la validez de las otras estipulaciones del Contrato.

10.6 Salvo estipulación expresa en sentido contrario prevista en el Contrato las notificaciones, citaciones, peticiones, demandas y otras comunicaciones debidas o permitidas conforme al Contrato deberán realizarse por escrito y mediante notificación personal, a las siguientes direcciones:

Si es dirigida al Concedente:

Nombre: Ministerio de Energía y Minas.

Dirección: Av. Las Artes Sur 260, Lima 41, Perú.

Atención:

Si es dirigida al Concesionario:

Nombre:

Dirección:

Atención:

O a cualquier otra dirección o persona designada por escrito por las Partes conforme al primer párrafo de esta cláusula.





PERÚ

Ministerio  
de Economía y Finanzas

Agencia de Promoción  
de la Inversión Privada

Comité PRO CONECTIVIDAD

“DECENIO DE LAS PERSONAS CON DISCAPACIDAD EN EL PERÚ”  
“AÑO DE LA INVERSIÓN PARA EL DESARROLLO RURAL Y LA SEGURIDAD ALIMENTARIA”

## Anexo N° 1

### **Características técnicas y de operación de la Planta Iquitos**

#### **A.- DISEÑO, FINANCIAMIENTO Y CONSTRUCCIÓN.**

##### **1. Obligación de construir la Planta.**

El Concesionario deberá diseñar, financiar, construir, operar y mantener la Planta. Los diseños eléctrico, mecánico y otros de los equipos e instalaciones, deberán regirse por el Código Nacional de Electricidad y normas nacionales e internacionales reconocidas.

##### **2. Alcance de la Planta.**

Para efectos del Contrato, la Planta comprende todos los equipos, componentes, construcciones y edificios apropiados para el proyecto, incluyendo las instalaciones auxiliares, los transformadores, líneas de transmisión, celdas de llegada al punto de conexión al SEIN y en general todo cuanto haga falta para que la Central o las Centrales, inyecten, cuando sean requeridas, su producción al SEIN de forma continua y confiable.

##### **2.1 Configuración.**

El Concesionario deberá proveer el servicio de generación de energía eléctrica en condición de Reserva Fría, utilizando una o más Centrales confiables y ecológicamente seguras, es decir, aquellas que aseguren un funcionamiento continuo, cumpliendo con los límites y tolerancias de las normas ambientales vigentes en el país, considerando entre ellas las que determinan los estándares nacionales de calidad ambiental del aire, y niveles de ruidos permitidos.

La responsabilidad de la conexión a las subestaciones, con los equipos necesarios para adaptarse a los requerimientos de conexión de las unidades en condición de Reserva Fría, será del Concesionario.

El Concesionario deberá tener asignado el suministro continuo y permanente de combustible para mantener operativa la Planta a plena carga durante cinco (5) días, aún cuando se interrumpa el transporte de dicho combustible. Para ello, el Concesionario podrá instalar un tanque de almacenamiento dentro o cerca de la Planta, o contratar los servicios de un tercero que le facilite el alquiler del tanque de almacenamiento.

En ese sentido, es recomendable que el Concesionario ubique sus instalaciones en las inmediaciones del poliducto de propiedad de Petroperú, que transporta combustibles pesados y ligeros desde la refinería de Iquitos y la planta de distribución de Petroperú. Para ello, deberá prever las instalaciones necesarias y realizar los acuerdos comerciales y técnicos requeridos.

La configuración de la Central o las Centrales será de acuerdo a lo siguiente:





PERÚ

Ministerio de Economía y Finanzas

Agencia de Promoción de la Inversión Privada

Comité PRO CONECTIVIDAD

“DECENIO DE LAS PERSONAS CON DISCAPACIDAD EN EL PERÚ”  
“AÑO DE LA INVERSIÓN PARA EL DESARROLLO RURAL Y LA SEGURIDAD ALIMENTARIA”

Etapa	Zona	Nombre	Punto de Conexión al Sistema Aislado			Potencia efectiva requerida en MW
			S.E.	Tensión en kV	Frecuencia en Hz	
1°	Iquitos	CT Iquitos Nueva	SE CT Iquitos	60	60	70 (+/- 15%)
2°	Iquitos	CT Iquitos Nueva	SE Iquitos Nueva (LT Moyobamba-Iquitos)	60	60	70 (+/- 15%)

La línea de conexión de la CT Iquitos Nueva tendrá las siguientes características:

- Número de ternas: Una (01)
- Capacidad nominal: 75 MVA
- Tensión nominal: 60 kV
- Configuración de conductores: Vertical
- Tipo de conductor: ACAR, AAAC o ACSR
- Número de conductores por fase: Uno (01) o Dos (02)
- Cables de guarda: Uno (01), del tipo OPGW de 24 fibras
- Tipo de estructuras: Preparados para dos ternas de 75 MVA cada una
  - 1er. Tramo: postes o torres metálicas
  - 2do. Tramo: postes metálicos

1er. tramo de recorrido.

El recorrido de la línea de conexión de 60 kV se iniciará en la CT Iquitos Nueva y deberá llegar a la ubicación de la S.E. Iquitos Nueva, de la futura línea 220 kV Moyobamba-Iquitos; esta subestación se proyecta ubicar en las siguientes coordenadas UTM WGS 84:

Norte: 9 588 856  
 Este: 694 130  
 Zona: 18M

El concesionario de la CT Iquitos Nueva deberá coordinar con el concesionario de la L.T. 220 kV Moyobamba-Iquitos, los detalles relativos a la ubicación final de la S.E. Iquitos Nueva, en particular de la barra de 60 kV, a efectos de posibilitar el ingreso futuro de la línea de conexión a esta subestación y la salida de dos ternas.





PERÚ

Ministerio  
de Economía y Finanzas

Agencia de Promoción  
de la Inversión Privada

Comité PRO CONECTIVIDAD

“DECENIO DE LAS PERSONAS CON DISCAPACIDAD EN EL PERÚ”  
“AÑO DE LA INVERSIÓN PARA EL DESARROLLO RURAL Y LA SEGURIDAD ALIMENTARIA”

2do. tramo de recorrido.

La línea continuará desde la ubicación de la S.E. Iquitos Nueva y llegará a la S.E. CT Iquitos, siguiendo el trazo definido en el Estudio de Viabilidad Técnica de la L.T. 220 kV Moyobamba-Iquitos, tramo que tiene una longitud aproximada de 5,2 km.

Al final del presente anexo, se incluyen gráficos relativos a la línea de conexión.

Durante la primera etapa, la Central operará en régimen aislado y operación continua, permanente e ininterrumpida, desde su puesta en operación comercial hasta la instalación y puesta en operación de la línea de transmisión Moyobamba-Iquitos 220 kV. Durante esta etapa la operación será en paralelo a la operación de la C.T. Iquitos de propiedad de Electro Oriente.

La segunda etapa será desde la puesta en operación de la línea de transmisión Moyobamba-Iquitos 220 kV. En esta etapa la Central entrará en régimen de operación de Reserva Fría.

## 2.2 Requerimientos Mínimos.

La Central o las Centrales deberán cumplir cuando menos con:

- La potencia efectiva declarada y eficiencia térmica mínima en condiciones ISO de 32%, utilizando combustible residual 6 y el poder calorífico inferior del mismo.
- Capacidad de operación continua a plena carga en periodos de emergencia, por un mínimo de cinco (5) días (almacenamiento propio o contratado), y deberá tener habilitada su conexión al poliducto de PetroPerú que transporta el combustible.
- El generador deberá estar en capacidad de entregar potencia reactiva al SEIN (factor de potencia máximo de 0,85 en atraso).
- Estar equipada con estabilizadores de sistemas de potencia los cuales serán ajustados para reducir rápidamente las oscilaciones electromecánicas que afecten la operación en sistema aislado y cuando sea conectado al SEIN.
- Disponer de un sistema de autonomía de arranque. En caso los equipos de generación no contasen con dicho sistema incorporado, deberán agregar sistemas auxiliares Black-start; así como, el equipamiento necesario para una eventual operación aislada.
- El tiempo máximo de arranque y sincronización no deberá exceder de treinta (30) minutos, a excepción del Arranque Autónomo, en cuyo caso será de sesenta (60) minutos, a partir del llamado inicial del COES.
- Deberá soportar, sin salir de servicio, la circulación de la corriente de secuencia inversa (negativa), correspondiente a una falla asimétrica en bornes de alta tensión, durante el tiempo que transcurre desde el origen de la falla hasta la operación de la última protección de respaldo o durante el tiempo muerto del sistema automático de re cierre en las protecciones de líneas.
- Al producirse una falla externa, se deberá mantener la estabilidad de operación mientras esta persista, y en caso de producirse un rechazo de carga, los grupos generadores de la Central deben mantenerse rotando.





PERÚ

Ministerio  
de Economía y Finanzas

Agencia de Promoción  
de la Inversión Privada

Comité PRO CONECTIVIDAD

“DECENIO DE LAS PERSONAS CON DISCAPACIDAD EN EL PERÚ”  
“AÑO DE LA INVERSIÓN PARA EL DESARROLLO RURAL Y LA SEGURIDAD ALIMENTARIA”

- Capacidad de soportar la máxima corriente de corto circuito en el punto de conexión con el SEIN. Esta condición de la Central o de las Centrales, debe ser garantizada durante el periodo de concesión.
- En un escenario transitorio de variación de frecuencia, la Central o las Centrales que dispongan de relés de subfrecuencia o sobrefrecuencia con ajuste instantáneo, no deben operar en el rango de 57.0 Hz a 63.0 Hz. Los relés de subfrecuencia o sobrefrecuencia con ajuste temporizado, deben operar en el rango de 58.5 Hz a 61.5 Hz.
- Los rangos anteriores podrán reducirse, siempre y cuando el Concesionario sustente ante el COES SINAC, con información técnica del fabricante de los equipos, que la operación en determinados rangos de frecuencia no provocará daños mecánicos o pérdida de la vida útil de los equipos.
- El sistema de control de potencia–frecuencia debe poseer un estatismo permanente con posibilidad de ser ajustado entre el 4 % y 7% y una banda muerta inferior a 0.2 Hz.
- Los grupos generadores de la Central o Centrales deben contar con un sistema SCADA con condiciones apropiadas de conexión con el COES (según procedimientos COES-SINAC), así como poseer registradores de fallas y medidores de 2 canales activos, 4 reactivos, 1 de tensión y otro de corriente (8 canales de información mínimo).
- Los grupos generadores deben ser nuevos y cada equipo tendrá una potencia mínima de 8 MW (+/- 15 %) y su velocidad de rotación estará en el rango entre 600 a 900 rpm.

Las características principales de los equipamientos para los sistemas de protección y subestaciones deben cumplir lo señalado en el documento “Requerimientos Mínimos de Equipamiento para los Sistemas de Protección del SEIN”, documento disponible en el Portal Web del COES <http://www.coes.org.pe/coes/evaluacion/requerimientos.asp>).

### 2.3 Ingeniería de la Planta.

Será responsabilidad del Concesionario desarrollar la Ingeniería de la Planta, la cual abarca las obras civiles, electromecánicas, sistemas auxiliares y complementarios de tratamiento del agua, combustibles y descargas de la Central o de las Centrales, junto con la instrumentación de controles y elementos de seguridad. La ingeniería del grupo generador-transformador y sistema de transmisión asociado a la Central será verificada en el Estudio de Pre Operatividad del proyecto que el Concesionario deberá presentar al COES, de acuerdo al procedimiento COES-SINAC vigente o aquel que lo sustituya.

Al terminar la construcción de la Planta, el Concesionario se encargará de efectuar las pruebas de protocolo de los fabricantes de la Central o de las Centrales, y las que requieran la normatividad vigente.

Los ajustes de los sistemas de protección de las instalaciones asociadas al proyecto, serán aprobados por el COES en el Estudio de Operatividad correspondiente a las nuevas instalaciones que ingresan al SEIN que deberá presentar el Concesionario de acuerdo al procedimiento COES-SINAC vigente o aquel que lo sustituya. En las pruebas finales para la Puesta en Operación Comercial de la Central o Centrales, participará un representante del OSINERGMIN.





PERÚ

Ministerio  
de Economía y Finanzas

Agencia de Promoción  
de la Inversión Privada

Comité PRO CONECTIVIDAD

“DECENIO DE LAS PERSONAS CON DISCAPACIDAD EN EL PERÚ”  
“AÑO DE LA INVERSIÓN PARA EL DESARROLLO RURAL Y LA SEGURIDAD ALIMENTARIA”

## 2.4 Centrales.

- La Planta estará conformada por una o más Centrales nuevas que puedan operar con gas natural, residual 6 u otro combustible. Las instalaciones externas necesarias para operar con gas natural no serán requeridas en la Puesta en Operación Comercial. Dichas instalaciones serán realizadas en la oportunidad que el Concesionario así lo disponga.
- La Central o las Centrales se conectarán al Sistema Aislado de Iquitos, en la primera etapa, en la tensión de 60 kV, en la SE de la CT Iquitos y en la segunda etapa se conectará al SEIN, estando todo el equipamiento de enlace a cargo del Concesionario.
- El Concesionario garantizará, sin excepciones, que durante los años en que opere en la primera etapa, entregará energía al Sistema Aislado de Iquitos y en la segunda etapa, como Reserva Fría, la Central o las Centrales suministrarán energía al SEIN cada vez que sean requeridas por el COES.
- El sistema de control de la Central o de las Centrales será de última generación, incluyendo en ello el sistema de telecomunicaciones.

## 2.5 Ubicación de la Planta.

La decisión de la ubicación de la Planta será de exclusiva responsabilidad del Concesionario, siendo recomendable se ubique en las inmediaciones o cerca del poliducto que une la Refinería de Iquitos de propiedad de PetroPerú y la planta de distribución de combustibles.

## 3. Reglas.

Para el diseño, financiamiento, construcción, operación y mantenimiento de la Planta, deberán observarse todas las Leyes Aplicables, especialmente en materia ambiental y arqueológica, así como las relativas a la calidad del servicio de suministro eléctrico.

## 4. Autorizaciones.

Los derechos eléctricos (Autorización de Generación), la imposición de las servidumbres y en general cualquier otra autorización o similar que, según las Leyes Aplicables, requiera el Concesionario para el cumplimiento de sus obligaciones conforme al Contrato, deberán ser solicitadas por el Concesionario a la Autoridad Gubernamental conforme a los procedimientos y requisitos previstos en las Leyes Aplicables.

## 5. Equipos y materiales de la Central o de las Centrales.

El Concesionario adquirirá e instalará equipos y materiales nuevos de tecnología apropiada para el funcionamiento de la Central o de las Centrales y que cumplan con las Leyes Aplicables. Equipos o materiales usados podrán utilizarse durante la operación de la Central o de las Centrales, siempre que hacerlo resulte irremediable para atender temporalmente defectos o fallas, mientras se sustituyen los equipos o materiales comprometidos, por otros que sean nuevos. Los equipos a instalarse deben tener fecha de fabricación posterior a julio del 2012.





PERÚ

Ministerio  
de Economía y Finanzas

Agencia de Promoción  
de la Inversión Privada

Comité PRO CONECTIVIDAD

"DECENIO DE LAS PERSONAS CON DISCAPACIDAD EN EL PERÚ"  
"AÑO DE LA INVERSIÓN PARA EL DESARROLLO RURAL Y LA SEGURIDAD ALIMENTARIA"

## 6. Cronograma de inversión.

El cronograma de actividades que el Concesionario planea seguir para la ejecución de las obras, será entregado por el Concesionario al Concedente y a OSINERGMIN, no más tarde que cuatro (4) meses después de la fecha de Cierre. Dicho cronograma deberá presentarse valorizado, en períodos mensuales, en versión digital (MS Project o similar), y distinguirá claramente cuál es, a juicio del Concesionario, la ruta crítica de la obra. El cronograma será actualizado a los 12 y 18 meses desde la fecha de Cierre y será enviado al Concedente y OSINERGMIN. El Concesionario deberá presentar al OSINERGMIN cada dos (2) meses, un informe sobre el avance del proyecto de acuerdo al cronograma de actividades, refiriéndose principalmente a los hitos que se indican en el Numeral 1 del Anexo 3 y a las actividades que compongan la ruta crítica.

## B.- CONDICIONES DE OPERACIÓN.

Los procedimientos para la operación de la Central o de las Centrales, serán los establecidos por el COES.

El COES no podrá asignar a la Central retiros sin contrato.

En la primera etapa, la operación de las Centrales y de las instalaciones existentes de la C.T. Iquitos, se realizará conforme a lo establecido en el Contrato de Suministro de Electricidad y las Leyes Aplicables.

En la segunda etapa, las Centrales podrán ser llamadas a operar:

- 2.1 En el momento que su costo variable resulte más adecuado que el costo marginal del sistema (ranking de costo marginal). Estas inyecciones serán remuneradas con sus costos variables totales de operación tomando en cuenta lo señalado expresamente en este Contrato (Anexo N° 6), los mismos que serán considerados en las transferencias económicas dispuestas por el COES. Estas centrales no marginan, en consecuencia, sus costos variables no son considerados en la determinación del costo marginal de corto plazo.
- 2.2 Por razones de seguridad de la operación, no participando por tanto de la determinación del costo marginal del sistema. El tratamiento del costo de la energía inyectada en esa circunstancia, tomando en cuenta lo señalado expresamente en este Contrato (Anexo N° 6), se regirá por los procedimientos del COES-SINAC vigentes o aquellos que los sustituyan.
- 2.3 Por pruebas de disponibilidad, no participando por tanto de la determinación del costo marginal del sistema. El tratamiento del costo de la energía inyectada en esa circunstancia, tomando en cuenta lo señalado expresamente en este Contrato (Anexo N° 6), se regirá por los procedimientos del COES-SINAC vigentes o aquellos que los sustituyan.







PERÚ

Ministerio  
de Economía y Finanzas

Agencia de Promoción  
de la Inversión Privada

Comité PRO CONECTIVIDAD

"DECENIO DE LAS PERSONAS CON DISCAPACIDAD EN EL PERÚ"  
"AÑO DE LA INVERSIÓN PARA EL DESARROLLO RURAL Y LA SEGURIDAD ALIMENTARIA"

## C.- PROCEDIMIENTO PARA DETERMINAR LA POTENCIA Y ENERGÍA A FACTURAR EN CONDICION DE OPERACIÓN DE RESERVA FRIA

### 1. Facturación de potencia.

La potencia contratada que se atribuirá al Concesionario para efectos de la facturación mensual será la Potencia Efectiva Contratada. Para efectos del pago, no se considerará una potencia efectiva mayor a la Potencia Efectiva Contratada, según la configuración indicada en el numeral 2.1 del Anexo 1.

El monto que el Concesionario facturará será el que determine el COES mensualmente por aplicación del Cargo por Seguridad de Suministro y que corresponda a la Reserva Fría de Generación.

OSINERGMIN establecerá un procedimiento de liquidación para efectos de garantizar que lo efectivamente recaudado por potencia corresponda al producto del Precio por Potencia debidamente reajustado, expresado en Nuevos Soles, por la Potencia Efectiva Contratada (MW), menos las compensaciones indicadas en el numeral 3 del Anexo N° 3.

El tipo de cambio (TC) será el indicado en la Fórmula de Reajuste.

#### Fórmula de reajuste

La siguiente fórmula de actualización, se aplicará considerando una periodicidad trimestral y cuando el Factor de actualización se incremente o disminuye en más de 5% respecto al valor del Factor empleado en la última actualización.

$$\text{Precio ajustado} = \text{Precio por Potencia} * \text{Factor} * \text{TC}$$

$$\text{Factor} = \text{IPP/IPPo}$$

#### Donde:

- IPP: Índice de Precios "Finished Goods Less Food and Energy", Serie WPSOP3500, publicado por el Bureau of Labor Statistics del US Department of Labor de los Estados Unidos de Norteamérica. Se tomará en cuenta y como valor definitivo, el valor publicado al último día del mes anterior aún cuando éste sea preliminar.
- IPPo: IPP a la fecha de la Presentación de la Oferta.
- TC: Tipo de Cambio. Valor de referencia para el Dólar de los Estados Unidos de Norteamérica, determinado por la Superintendencia de Banca y Seguros y AFPs del Perú, correspondiente al tipo de cambio promedio ponderado venta, o el que lo reemplace. Se tomará en cuenta el valor venta al último día hábil del mes anterior, publicado en el Diario Oficial El Peruano.

El Factor de reajuste será redondeado a cuatro decimales.

El precio de potencia ajustado y expresado en nuevos soles deberá ser redondeado a dos decimales y se aplicará a partir del cuarto día del primer mes de los siguientes trimestres: febrero-abril, mayo-julio, agosto-octubre y noviembre-enero.

### 2. Facturación por la energía.

Las compensaciones de la Energía Asociada a facturar, serán determinadas utilizando los criterios indicados en el Anexo N° 6.

### 3. IGV y otros

Los precios indicados en la facturación de potencia y energía son netos; vale decir, no incluyen el Impuesto General a las Ventas (IGV) ni cualquier otro tributo que grave la actividad del suministro eléctrico.





PERÚ

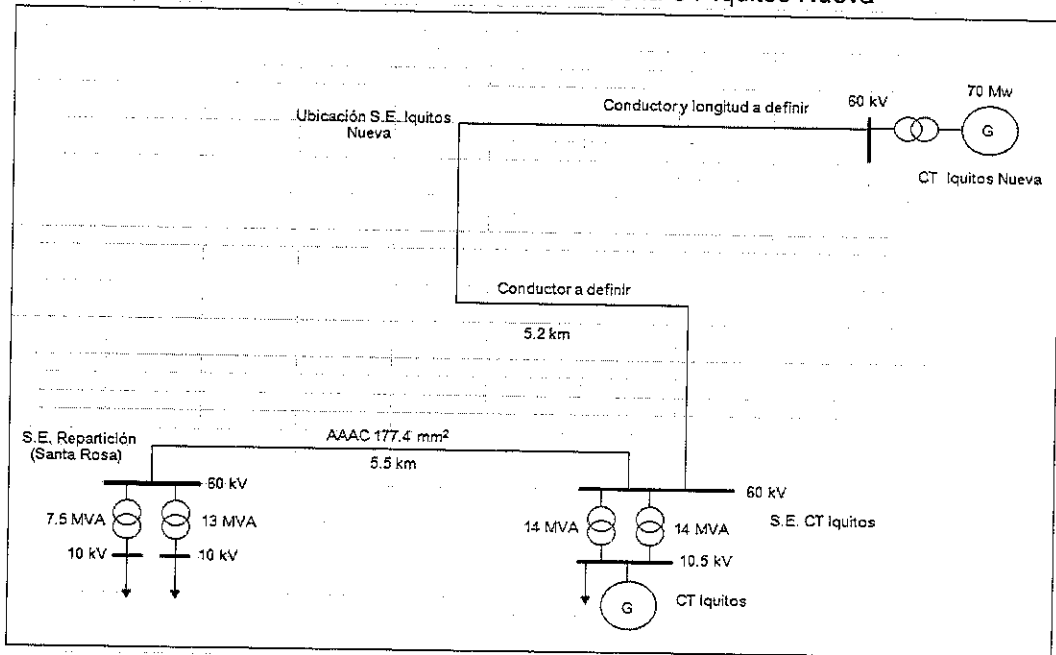
Ministerio de Economía y Finanzas

Agencia de Promoción de la Inversión Privada

Comité PRO CONECTIVIDAD

"DECENIO DE LAS PERSONAS CON DISCAPACIDAD EN EL PERÚ"  
"AÑO DE LA INVERSIÓN PARA EL DESARROLLO RURAL Y LA SEGURIDAD ALIMENTARIA"

### Gráficos relativos a la línea de conexión de la CT Iquitos Nueva



Etapa 1. A cargo del concesionario de la CT Iquitos Nueva



Trazo del tramo S.E. Iquitos Nueva-S.E. CT Iquitos



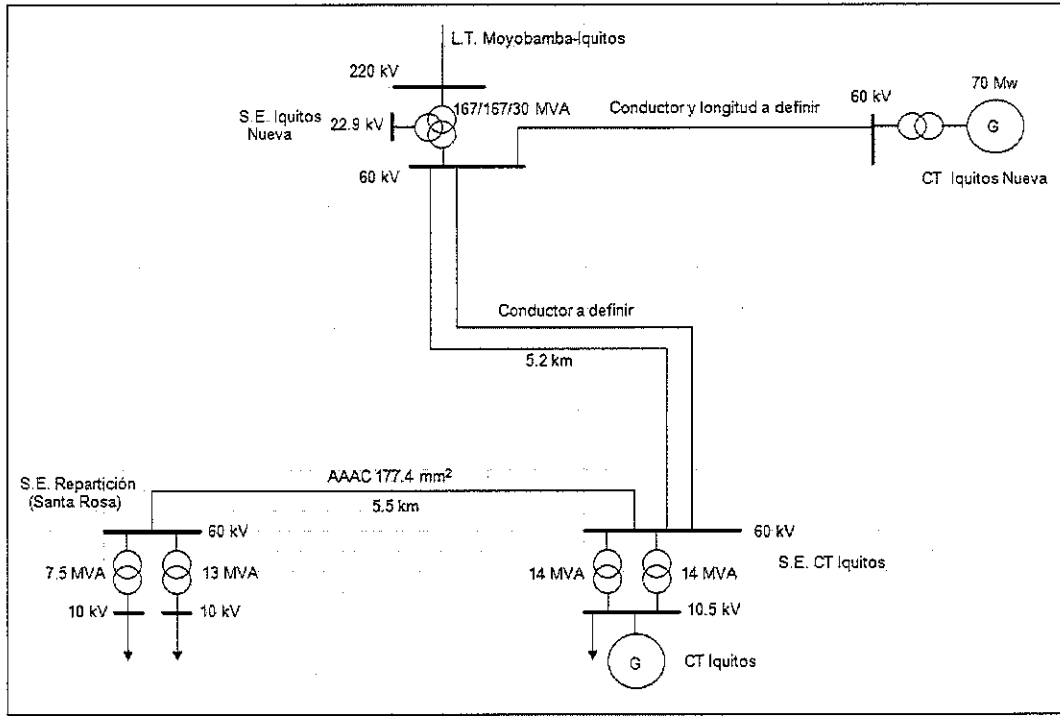
PERÚ

Ministerio de Economía y Finanzas

Agencia de Promoción de la Inversión Privada

Comité PRO CONECTIVIDAD

"DECENIO DE LAS PERSONAS CON DISCAPACIDAD EN EL PERÚ"  
"AÑO DE LA INVERSIÓN PARA EL DESARROLLO RURAL Y LA SEGURIDAD ALIMENTARIA"



Etapa 2 (Informativo), a completar por el concesionario de la L.T. 220 kV Moyobamba-Iquitos



PERÚ

Ministerio  
de Economía y Finanzas

Agencia de Promoción  
de la Inversión Privada

Comité PRO CONECTIVIDAD

"DECENIO DE LAS PERSONAS CON DISCAPACIDAD EN EL PERÚ"  
"AÑO DE LA INVERSIÓN PARA EL DESARROLLO RURAL Y LA SEGURIDAD ALIMENTARIA"

## Anexo N° 2

### Definiciones

1. Autoridad Gubernamental:

Cualquier autoridad judicial, legislativa, política o administrativa del Perú, facultada conforme a las Leyes Aplicables, para emitir o interpretar normas o decisiones, generales o particulares, con efectos obligatorios para quienes se encuentren sometidos a sus alcances. Cualquier mención a una Autoridad Gubernamental específica deberá entenderse efectuada a ésta o a quien la suceda o a quien ésta designe para realizar los actos a que se refieren los Contratos o las Leyes Aplicables. Esta definición incluye a COES.

2. Central:

Es el o los generadores termoeléctricos que cumplen las características del Anexo 1 del Contrato. Deben ser nuevos, entendiéndose como tales, aquellos cuya fecha de fabricación sea posterior a julio del 2012 y no hayan tenido uso. Así como, la infraestructura requerida para el suministro y almacenamiento de combustibles, la conexión tanto al sistema interconectado (SEIN) como a ELECTRO ORIENTE S.A., los equipos de control y los equipos auxiliares.

3. Cierre:

Es el acto en que el Concedente y el Concesionario suscriben el Contrato.

4. COES o COES-SINAC:

Es el Comité de Operación Económica del Sistema Eléctrico Interconectado Nacional.

5. Concedente:

Es la República del Perú, representada por el Ministerio de Energía y Minas.

6. Concesión:

Es el Acto Administrativo mediante el cual el Estado Peruano otorga al Concesionario el derecho de diseñar, construir, financiar, operar y mantener la Central, conforme a los términos del Contrato y las Leyes Aplicables.

7. Concesionario:

Es la persona jurídica pre-existente, o una sociedad constituida al efecto, en la que el Operador Calificado es titular de la Participación Mínima. Suscribirá el Contrato con el Concedente.

8. Contrato:

Es el Contrato de Concesión de Reserva Fría de Generación del Proyecto "Suministro de Energía para Iquitos", que se suscribe entre el Concesionario y el Concedente, en el Cierre.

9. Contrato de Seguridades y Garantías.

Contrato a que se refiere el artículo 4° de la Ley 26885 y el artículo 2° del D.L. 25570, modificado por el artículo 6° de la Ley N° 26438, por el cual se otorga la garantía del Estado en respaldo de las declaraciones, obligaciones, y seguridades del Concedente estipuladas en el Contrato.

10. Demora en el Arranque:

Se computa a partir del tiempo establecido para el arranque y sincronización de la Central, establecido en el numeral 2.2 del Anexo 1 del Contrato. Se expresará en minutos.





PERÚ

Ministerio  
de Economía y Finanzas

Agencia de Promoción  
de la Inversión Privada

Comité PRO CONECTIVIDAD

"DECENIO DE LAS PERSONAS CON DISCAPACIDAD EN EL PERÚ"  
"AÑO DE LA INVERSIÓN PARA EL DESARROLLO RURAL Y LA SEGURIDAD ALIMENTARIA"

11. Días:

Salvo disposición expresa en sentido contrario, las referencias a "Días" deberán entenderse efectuadas a los días hábiles, es decir, que no sean sábado, domingo o feriado no laborable en la ciudad de Lima. También serán considerados feriados no laborables, los días en que los bancos en la ciudad de Lima no se encuentren obligados a atender al público por disposición de la Autoridad Gubernamental. Todas las referencias horarias se deberán entender efectuadas a la hora del Perú.

12. Dólar o US\$:

Es la moneda o el signo monetario de curso legal en los Estados Unidos de América.

13. Empresa Bancaria:

Para los efectos del Concurso son las listadas en el Anexo 6 de las Bases.

14. Energía Asociada:

Cantidad de energía activa, asociada a la Potencia Efectiva Contratada, que el Concesionario se compromete a suministrar cuando sea requerido por el COES, y hasta el límite equivalente a un factor de planta igual a 1.0.

15. Estado:

Es el Estado de la República del Perú.

16. Garantía:

Es una fianza emitida por una Empresa Bancaria, siguiendo los formatos establecidos en el Contrato. Si la Empresa Bancaria es extranjera, la fianza debe estar confirmada por una Empresa Bancaria local.

17. Garantía de Fiel Cumplimiento:

Es la Garantía que respalda el cumplimiento de las obligaciones del Concesionario estipuladas en el Contrato hasta la POC. Se emite siguiendo el formato del Anexo 4 del Contrato.

18. Garantía de Operación:

Es la Garantía que respalda el cumplimiento de las obligaciones del Concesionario estipuladas en el Contrato después de la POC. Se emite siguiendo el formato del Anexo 5 del Contrato.

19. Generador:

Definido en la Ley de Desarrollo.

20. Ley de Concesiones o LCE:

Es el Decreto Ley N° 25844, Ley de Concesiones Eléctricas y sus normas complementarias y modificatorias.

21. Ley de Desarrollo:

Es la Ley N° 28832, Ley de Desarrollo Eficiente de la Generación Eléctrica y sus normas complementarias y modificatorias.

22. Leyes Aplicables:

Todas las normas jurídicas que conforman el Derecho Interno del Perú, así como sus normas complementarias, supletorias y modificatorias.

23. Oferta:

Es el valor presentado por el Adjudicatario a través del Formulario N° 4 de las Bases.

24. OSINERGMIN:

Es el Organismo Supervisor de la Inversión en Energía y Minería, o la persona de derecho público o privado que lo suceda o que sea designada por éste para realizar la inspección y evaluación de las actividades del Concesionario.





PERÚ

Ministerio de Economía y Finanzas

Agencia de Promoción de la Inversión Privada

Comité PRO CONECTIVIDAD

"DECENIO DE LAS PERSONAS CON DISCAPACIDAD EN EL PERÚ"  
"AÑO DE LA INVERSIÓN PARA EL DESARROLLO RURAL Y LA SEGURIDAD ALIMENTARIA"

25. Parte:

Es, según sea el caso, el Concedente o el Concesionario.

26. Partes:

Son, conjuntamente, el Concedente y el Concesionario.

27. Persona:

Es cualquier persona jurídica, nacional o extranjera, que puede realizar actos jurídicos y asumir obligaciones en el Perú.

28. Potencia Efectiva Contratada:

Es la potencia en MW a ser suministrada por el Concesionario en el Punto de Suministro, de acuerdo a lo siguiente:

Potencia en MW	Meses desde la fecha de Cierre
50 MW	27 meses
60 MW	39 meses
70 MW	51 meses

29. Precio por Potencia:

Es la Oferta remunerada a través de la compensación por seguridad de suministro establecido en el Artículo 6° del Decreto Legislativo N° 1041 y complementado por el Decreto Supremo N° 001-2010-EM, y sus normas complementarias y modificatorias.

30. Puesta en Operación Comercial o POC:

Es la fecha a partir de la cual la Central está en capacidad de iniciar el suministro comprometido en el Contrato de Suministro de Electricidad.

31. Punto de Suministro:

Barra del SEIN en la cual se conecta la Central.

32. Reserva Fría:

Es la denominación otorgada a la condición de centrales térmicas cuando el objeto de éstas es asegurar la disponibilidad de potencia y energía en el Sistema Interconectado Eléctrico Nacional, para enfrentar situaciones de emergencia en el abastecimiento, o por eficiencia operativa. La Reserva Fría se remunera por medio de la compensación por seguridad de suministro, de acuerdo al Contrato de Concesión y a la legislación vigente.

33. SEIN:

Es el Sistema Eléctrico Interconectado Nacional.

34. TUO:

Norma aprobada por Decreto Supremo N° 059-96-PCM y sus normas complementarias y modificatorias.



**PERÚ**Ministerio  
de Economía y FinanzasAgencia de Promoción  
de la Inversión Privada

Comité PRO CONECTIVIDAD

"DECENIO DE LAS PERSONAS CON DISCAPACIDAD EN EL PERÚ"  
"AÑO DE LA INVERSIÓN PARA EL DESARROLLO RURAL Y LA SEGURIDAD ALIMENTARIA"

### Anexo N° 3

## Hitos, penalidades y compensaciones

### 1. Hitos.

Los siguientes son los hitos que deberán cumplirse en los plazos que se indican (todos contados a partir del Cierre):

Hito	Plazo
Estudio de Impacto Ambiental (EIA) o la Certificación Ambiental correspondiente, aprobado por la autoridad ambiental competente.	Doce (12) meses
Llegada al sitio de obra de las turbinas y generadores.	Cuatro (04) meses antes de la fecha pactada para la POC
Puesta en Operación Comercial (POC).	27 meses

La POC se entiende producida cuando el Concesionario esté en condición de suministrar a Electro Oriente, de manera permanente y continua, la potencia y energía pactadas en el Contrato de Suministro de Electricidad.

Cuando el incumplimiento de los plazos a que se refiere la tabla anterior, obedeciera a acción u omisión del Estado, tales plazos se entenderán extendidos en un período equivalente al del entorpecimiento o paralización. Se entenderá que la acción u omisión del Estado provoca el incumplimiento del plazo respectivo, cuando el entorpecimiento o paralización afectan la ruta crítica de las obras.

### 2. Penalidades.

Las penalidades por atraso en la Puesta en Operación Comercial de la Central serán las siguientes:

- US\$ 56 700 (Cincuenta y seis mil setecientos y 00/100 Dólares), por cada uno de los primeros treinta (30) días calendario de atraso.
- US\$ 113 300 (Ciento trece mil trescientos y 00/100 Dólares), por cada uno de los treinta (30) días calendario de atraso subsiguiente al período señalado en a).
- US\$ 170 000 (Ciento setenta mil y 00/100 Dólares), por cada uno de los treinta (30) días calendario de atraso subsiguiente al período señalado en b).

### 3. Compensaciones.

De producirse una demora en el arranque de la Central mayor a la tolerancia indicada en el Anexo 1, el mayor costo de sustitución de la energía dejada de entregar será asumido por el Concesionario. La compensación estará constituida por la diferencia del costo variable de la Central si hubiese operado, con respecto a: i) el costo marginal aplicable, de existir generación disponible, ó, ii) el costo de racionamiento, de no existir generación disponible. El exceso a la demora permitida se computa hasta que el costo marginal de corto plazo del Punto de Conexión de la Central al SEIN sea igual o inferior al costo variable de la Central si hubiese operado.

Conforme al inciso j) del Artículo 7° de la Ley General de Electrificación Rural, se establece que la compensación que cobre el Concedente, se asignará al fondo de electrificación rural.





"DECENIO DE LAS PERSONAS CON DISCAPACIDAD EN EL PERÚ"  
"AÑO DE LA INVERSIÓN PARA EL DESARROLLO RURAL Y LA SEGURIDAD ALIMENTARIA"

**Anexo N° 4**

**Garantía de Fiel Cumplimiento**

[ ] de [ ] de 2013.

Señores  
**MINISTERIO DE ENERGÍA Y MINAS**  
Av. Las Artes Sur N° 260, San Borja  
Lima, Perú

**Referencia:** Contrato de Concesión "Reserva Fría de Generación - Planta Iquitos".

Por la presente, y a solicitud de nuestros clientes, señores **[indicar nombre]**, constituimos esta fianza solidaria, irrevocable, incondicional, sin beneficio de excusión y de realización automática, por la suma de diez millones doscientos mil Dólares (US\$ 10 200 000,00) a favor de ustedes, para garantizar que \_\_\_\_\_ (el Concesionario) \_\_\_\_\_, cumpla con el oportuno y correcto cumplimiento de todas y cada una de las obligaciones a cargo de éste, según el Contrato de la referencia, así como que efectúe el pago de las penalidades que estipula el mismo Contrato.

El pago de esta garantía se hará efectivo de manera automática y sin necesidad de acto posterior por parte de ustedes, al recibir nosotros una solicitud escrita en tal sentido, por conducto notarial, la cual deberá estar firmada por el Director General de Electricidad o de quien haga sus veces y enviada a la **[incluir oficina y dirección]**.

Nuestras obligaciones bajo la presente garantía, incluyendo el pago del monto garantizado, no se verán afectadas por cualquier disputa entre el Concedente u otra entidad del Estado Peruano y nuestros clientes o el Concesionario o sus clientes.

El plazo de vigencia de esta garantía será de doce (12) meses contado a partir de \_\_\_\_\_ (fecha de Cierre) \_\_\_\_\_ y su vencimiento es el.....

Cualquier demora de nuestra parte para pagar el monto de esta garantía, a partir de la fecha en que sea requerida por ustedes, conforme a los términos que aquí se indican, devengará un interés equivalente a la tasa LIBOR a un año, más un margen de diez puntos porcentuales (10%). La tasa LIBOR aplicable será la establecida por el Cable Reuter diario a horas 05:00 p.m. de Londres, debiendo devengarse los intereses a partir de la fecha en que sea exigido su cumplimiento y hasta la fecha efectiva de pago.

Salvo indicación expresa en sentido contrario, los términos utilizados en esta garantía tienen el mismo significado que se les atribuye en las Bases.

Atentamente,







PERÚ

Ministerio  
de Economía y Finanzas

Agencia de Promoción  
de la Inversión Privada

Comité PRO CONECTIVIDAD

"DECENIO DE LAS PERSONAS CON DISCAPACIDAD EN EL PERÚ"  
"AÑO DE LA INVERSIÓN PARA EL DESARROLLO RURAL Y LA SEGURIDAD ALIMENTARIA"

## Anexo N° 5

### Garantía de Operación

[ ] de [ ] de 2013.

Señores

**MINISTERIO DE ENERGÍA Y MINAS**

Av. Las Artes Sur N° 260, San Borja

Lima, Perú

**Referencia:** Contrato de Concesión "Reserva Fría de Generación - Planta Iquitos".

Por la presente, y a solicitud de nuestros clientes, señores **[indicar nombre]**, constituimos esta fianza solidaria, irrevocable, incondicional, sin beneficio de excusión y de realización automática, por la suma de cuatro millones cien mil Dólares (US\$ 4 100 000,00) a favor de ustedes, para garantizar que \_\_\_\_\_ (el Concesionario) \_\_\_\_\_, cumpla con el oportuno y correcto cumplimiento de todas y cada una de las obligaciones a cargo de éste, según el Contrato de la referencia, así como que efectúe el pago de las compensaciones que estipula el mismo Contrato.

El pago de esta garantía se hará efectivo de manera automática y sin necesidad de acto posterior por parte de ustedes, al recibir nosotros una solicitud escrita en tal sentido, por conducto notarial, la cual deberá estar firmada por el Director General de Electricidad o de quien haga sus veces y enviada a la **[incluir oficina y dirección]**.

Nuestras obligaciones bajo la presente garantía, incluyendo el pago del monto garantizado, no se verán afectadas por cualquier disputa entre el Concedente u otra entidad del Estado Peruano y nuestros clientes o el Concesionario o sus clientes.

El plazo de vigencia de esta garantía será de doce (12) meses contado a partir de \_\_\_\_\_ (Fecha de Puesta en Operación Comercial) \_\_\_\_\_-y su vencimiento es el.....

Cualquier demora de nuestra parte para pagar el monto de esta garantía, a partir de la fecha en que sea requerida por ustedes, conforme a los términos que aquí se indican, devengará un interés equivalente a la tasa LIBOR a un año, más un margen de diez puntos porcentuales (10%). La tasa LIBOR aplicable será la establecida por el Cable Reuter diario a horas 05:00 p.m. de Londres, debiendo devengarse los intereses a partir de la fecha en que sea exigido su cumplimiento y hasta la fecha efectiva de pago.

Salvo indicación expresa en sentido contrario, los términos utilizados en esta garantía tienen el mismo significado que se les atribuye en las Bases.

Atentamente,





PERÚ

Ministerio de Economía y Finanzas

Agencia de Promoción de la Inversión Privada

Comité PRO CONECTIVIDAD

“DECENIO DE LAS PERSONAS CON DISCAPACIDAD EN EL PERÚ”  
“AÑO DE LA INVERSIÓN PARA EL DESARROLLO RURAL Y LA SEGURIDAD ALIMENTARIA”

## Anexo N° 6

### Compensación por la energía generada

#### 1. INTRODUCCIÓN

A continuación se presenta el procedimiento para el reconocimiento de los Costos de Operación de las Centrales de Reserva Fría, ingresos que complementan la Compensación por Seguridad de Suministro con los cuales se remunerarán las inversiones y gastos fijos de dichas centrales. Por lo tanto, se considera que todo lo que no esté expresamente señalado en los presentes Costos de Operación, ya han sido considerados por el Concesionario en su propuesta (u oferta) la cual se sustenta en el artículo 25° del TUO, ampliado por la Ley N° 26885, y complementado por la Ley N° 27701, así como el Artículo 6° del Decreto Legislativo N° 1041, complementado por el Decreto Supremo N° 001-2010-EM, la remuneración se realizará a través del cargo incluido en el Peaje por Conexión del Sistema Principal de Transmisión.

Este procedimiento toma como referencia el Procedimiento denominado “Reconocimiento de Costos Eficientes de Operación de las Centrales Termoeléctricas del COES” (Procedimiento 33 o el que lo sustituya), primando el texto de la versión vigente determinada por dicho organismo en todo aquello que le resulte aplicable, en tanto no se oponga a lo establecido en este anexo, en el caso de que la Planta opere y emita la factura correspondiente.

Los costos de operación se reconocerán mediante:

1. Las transferencias de energía que serán abonadas por aquellos integrantes del COES-SINAC cuyos retiros superen a sus inyecciones; y
2. Los Costos de las Compensaciones, que abonarán todos los integrantes del COES-SINAC, en proporción a la energía total retirada del sistema para sus clientes libres y distribuidores, el mes anterior al de la valorización.

#### 1.1 COSTOS CONSIDERADOS EN LAS TRANSFERENCIAS DE ENERGÍA

La valorización de las transferencias de energía generada con las centrales de Reserva Fría, se efectuará mediante los Costos Variables Totales de Operación, los cuales se determinan a partir de sumar el Costo Variable Combustible (CVC) más el Costo Variable No Combustible (CVNC), determinados según se indica a continuación.

##### 1.1.1 Costo Variable (CV)

$$CV_i^t = CVC_i^t + CVNC$$

Donde:

$CVC_i^t$  = Costo variable combustible de la unidad  $i$  en  $t$  (S./kWh), (costo medio).

$CVNC$  = Costo variable no combustible de las centrales de Reserva Fría (US\$/MWh), el cual será definido de acuerdo a lo señalado en el procedimiento del COES-SINAC vigente o aquel que lo sustituya.

$t$  = Período de Evaluación.

La sumatoria de la duración de los períodos de evaluación  $t$  es igual a las horas del mes en evaluación.



PERÚ

Ministerio de Economía y Finanzas

Agencia de Promoción de la Inversión Privada

Comité PRO CONECTIVIDAD

“DECENIO DE LAS PERSONAS CON DISCAPACIDAD EN EL PERÚ”  
“AÑO DE LA INVERSIÓN PARA EL DESARROLLO RURAL Y LA SEGURIDAD ALIMENTARIA”

La determinación de la duración del período de evaluación  $t$  considera la variación de los precios de combustible y/o la variación de los factores de penalización utilizados en la programación de la operación y en las transferencias de energía. Durante el período  $t$ , todas las variables de cálculo mantienen un valor constante.

### 1.1.1.1 Costo Variable Combustible (CVC)

$$CVC_i^t = HR_i^t * cc_i^t$$

Donde:

- $HR_i^t$  = Consumo Específico de Calor (*Heat Rate*) de la unidad  $i$  en  $t$  (MMBTU/kWh)<sup>1</sup>.
- $cc_i^t$  = Costo del combustible de la unidad  $i$  en  $t$  (\$/MMBTU).

Todos estos valores están referidos al poder calorífico inferior del combustible ( $PC_{inf}$ ), expresado en unidad de calor por unidad de masa o volumen.

#### 1.1.1.1.1 Consumo Específico de Calor

$$HR_i^t = f(P_i^t)$$

$HR_i^t$  : Está en función de la potencia de la unidad  $i$  en  $t$ .

Proviene de los ensayos de potencia que se realizarán a la central, y es la misma que se utiliza en la programación de la operación según el procedimiento del COES-SINAC vigente o el que lo sustituya.

Donde  $P_i^t$  es la potencia media de la unidad  $i$  en  $t$  (kW).

#### 1.1.1.2 Potencia Media

$$P_i^t = \frac{E_i^t - (na_i^t * E_i^c + np_i^t * E_i^d)}{t_i^t - (na_i^t * t_i^c + np_i^t * t_i^d)}$$

Donde:

- $E_i^t$  = Energía total entregada al sistema por la unidad  $i$  durante  $t$ , aprobada por la DOCOES para el cálculo del costo marginal (MWh).
- $E_i^c$  = Energía generada en los períodos de toma de carga, de 0% a 100% de la potencia efectiva (MWh).
- $E_i^d$  = Energía generada en los períodos de descarga, de 100% a 0% de la potencia efectiva (MWh).
- $t_i^t$  = Tiempo total en paralelo al sistema de la unidad  $i$  en  $t$  correspondiente a la entrega de energía total  $E_i^t$  (hr).
- $t_i^c$  = Tiempo de duración de los períodos de toma de carga (hr).
- $t_i^d$  = Tiempo de duración de los períodos de descarga (hr).

<sup>1</sup> MMBTU = Millones de unidades térmicas británicas.





PERÚ

Ministerio de Economía y Finanzas

Agencia de Promoción de la Inversión Privada

Comité PRO CONECTIVIDAD

“DECENIO DE LAS PERSONAS CON DISCAPACIDAD EN EL PERÚ”  
“AÑO DE LA INVERSIÓN PARA EL DESARROLLO RURAL Y LA SEGURIDAD ALIMENTARIA”

$na_i^t$  = Número de arranques efectivos, con sincronismo al sistema, de la unidad  $i$  durante  $t$  correspondiente a la energía total  $E_i^t$  (veces).

$np_i^t$  = Número de paradas, consideradas durante  $t$  correspondiente a la energía total  $E_i^t$  (veces).

El siguiente gráfico detalla las variables utilizadas:

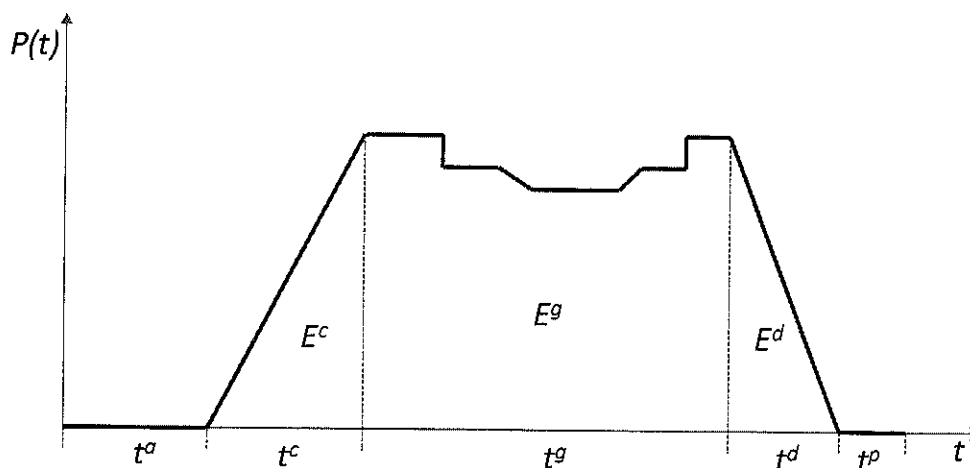
$t^a, t^p$  = Tiempos de arranque y parada.

$t^c, t^d$  = Tiempos en rampa de carga y descarga.

$t^g, E^g$  = Tiempo de operación normal y energía generada.

$E^c, E^d$  = Energías generadas en los períodos de carga y descarga.

La información proviene de la data utilizada en la programación de la operación según el procedimiento del COES SINAC vigente o el que lo sustituya.



### 1.1.1.2.1 Costo del Combustible

La sustentación de la información viene dada según lo establecido en los procedimientos del COES-SINAC vigentes o los que los sustituyan.

$$cc_i = pc_i + ctc_i + ctmc_i + ctqc_i + cfc_i$$

Donde:

$pc_i$  : Precio ex planta del combustible de la unidad  $i$  (S./MMBTU).

$ctc_i$  : Costo de transporte del combustible de la unidad  $i$  (S./MMBTU).

$ctmc_i$  : Costo de tratamiento mecánico del combustible de la unidad  $i$  (S./MMBTU).

$ctqc_i$  : Costo de tratamiento químico del combustible de la unidad  $i$  (S./MMBTU).

$cfc_i$  : Costo financiero del combustible (S./MMBTU).



PERÚ

Ministerio de Economía y Finanzas

Agencia de Promoción de la Inversión Privada

Comité PRO CONECTIVIDAD

“DECENIO DE LAS PERSONAS CON DISCAPACIDAD EN EL PERÚ”  
“AÑO DE LA INVERSIÓN PARA EL DESARROLLO RURAL Y LA SEGURIDAD ALIMENTARIA”

$$cfc_i = (pc_i + ctc_i + ctmc_i + ctqc_i) * \left[ \left( (1 + i_a)^{t_{cf}/360} \right) - 1 \right]$$

Donde:

$i_a$  : tasa de interés efectiva anual de 12%.

$t_{cf}$  : Período del costo financiero (90 días).

## 1.2 COSTOS CONSIDERADOS EN LAS COMPENSACIONES

Adicionalmente a las transferencias de energía, se efectuarán mensualmente las siguientes compensaciones, para reconocer los siguientes costos:

- El costo por consumo de combustible de Arranque-Parada y de Baja Eficiencia en las rampas de Carga-Descarga (CCbef);
- La Operación a Mínima Carga producida en cumplimiento a disposiciones del COES, sin establecer el Costo Marginal de Corto Plazo del SEIN; y
- Eventualmente los costos de Arranque en Negro (*Black Start si fuera el caso*).

### 1.2.1 Compensación del Costo por Consumo de Combustible de Arranque-Parada y de Baja Eficiencia en las Rampas de Carga-Descarga (CCCbef)

$$CCCbef_i^t = cc_i * (GAbef_i * na_i^t + GPbef_i * np_i^t)$$

Donde:

$cc_i$  = Costo del combustible de la unidad  $i$  en  $t$  (S/./BTU).

$na_i^t$  = Número de arranques efectivos aprobados por la DOCOES para compensación, con sincronismo al sistema, de la unidad  $i$  durante  $t$ .

$np_i^t$  = Número de paradas aprobadas para compensación, de la unidad  $i$  durante  $t$ .

$GAbef_i$  = Consumo de combustible utilizado en el proceso de arranque y el consumo de baja eficiencia en la rampa de carga (BTU/arranque).

$GPbef_i$  = Consumo de combustible utilizado en el proceso de parada y el consumo de baja eficiencia en la rampa de descarga (BTU/parada).

$$GAbef_i = G_{a-c} * PC_{inf} * ge_{comb}$$

$$GPbef_i = G_{d-p} * PC_{inf} * ge_{comb}$$

$G_{a-c} / G_{d-p}$  = Consumos de combustible a condiciones de potencia efectiva en el proceso de arranque + en la rampa de toma de carga al 100%, y en el de la rampa de descarga al 0% + parada de la unidad  $i$ , respectivamente (galones).

Los consumos de baja eficiencia en rampas de carga y descarga que forman parte de  $G_{a-c}$  y  $G_{d-p}$  constituyen la diferencia entre el combustible total real estándar utilizado en las rampas menos el combustible reconocido a potencia efectiva.

$PC_{inf}$  = Poder calorífico inferior del combustible (BTU/kg).





PERÚ

Ministerio de Economía y Finanzas

Agencia de Promoción de la Inversión Privada

Comité PRO CONECTIVIDAD

“DECENIO DE LAS PERSONAS CON DISCAPACIDAD EN EL PERÚ”  
“AÑO DE LA INVERSIÓN PARA EL DESARROLLO RURAL Y LA SEGURIDAD ALIMENTARIA”

$\rho^{comb}$  = Gravedad específica del combustible a condiciones de potencia efectiva (kg/galón).

Los datos provienen de la información utilizada en la programación de la operación según el procedimiento PR-N°32 del COES-SINAC.

El valor de esta compensación, se determina como la sumatoria de todos los  $CCC_{bef}$  durante todos los periodos  $t$  del mes.

### 1.2.2 Compensación por Operación a Mínima Carga (COMC)

Para cada operación a mínima carga sin establecer el Costo Marginal de Corto Plazo que efectúe una unidad  $i$  de la Reserva Fría, la compensación se calcula, considerando que el punto de conexión corresponde a la subestación Parque Industrial, con la siguiente expresión:

$$COMC_i = \sum_{q=1}^Q [E_i^q * (CV_i^{mc} - Cmg^q * fp_i^q)]$$

Donde:

$q$  = Cada periodo de 15 minutos de la operación a mínima carga de la unidad  $i$ .

$Q$  = Número total de periodos  $q$  de la operación a mínima carga de la unidad  $i$ .

$E_i^q$  = Energía entregada por la unidad  $i$  en cada  $q$  de la operación a mínima carga (kWh).

$Cmg^q$  = Costo Marginal del sistema en  $q$  durante la operación a mínima carga de la unidad  $i$  (\$/kWh).

$fp_i^q$  = Factor de pérdidas marginales de energía en  $q$  de la barra donde inyecta la unidad  $i$  durante su periodo de operación a mínima carga.

$CV_i^{mc}$  = Costo variable promedio de la unidad  $i$  durante el periodo de operación a mínima carga  $mc$  (\$/kWh).

Se calcula mediante el procedimiento general del numeral 1.1.1 Costo Variable, considerando que la potencia de operación promedio  $P_i^{\tau}$  se determina como:

$$P_i^{\tau} = \frac{\sum E_i^q}{t_i^{mc}}$$

$\sum E_i^q$  = Energía total inyectada por la unidad  $i$  durante el periodo de operación a mínima carga (kWh).

$t_i^{mc}$  = Tiempo de la operación a mínima carga de la unidad  $i$  (hr).

El valor de esta compensación, se determina como la sumatoria de todos los  $COMC$  durante todos los periodos  $t$  del mes.





PERÚ

Ministerio  
de Economía y Finanzas

Agencia de Promoción  
de la Inversión Privada

Comité PRO CONECTIVIDAD

"DECENIO DE LAS PERSONAS CON DISCAPACIDAD EN EL PERÚ"  
"AÑO DE LA INVERSIÓN PARA EL DESARROLLO RURAL Y LA SEGURIDAD ALIMENTARIA"

### 1.2.3 Compensación por Arranque en Negro (*Black Start*) (CBS)

Por cada operación de Arranque en Negro que efectúe una planta de Reserva Fría en coordinación con el COES-SINAC, la compensación se calculará con la siguiente expresión:

$$CBS = (CVCBS + CVNCBS) * CAPBS * t$$

Donde:

- CAPBS* = Capacidad Instalada del grupo generador o máquina prima que proporciona la energía durante el arranque en negro (kW);
- t* = Tiempo que el grupo generador o máquina prima, proporciona la energía durante el arranque en negro, equivalente a 1,0 hora;
- CVNCBS* = Costo variable no combustible del grupo generador o máquina prima, equivalente a 10,0 US\$/MWh. Para su aplicación se considerará el tipo de cambio que utilice el COES para efectos de la determinación de los costos variables combustibles de las unidades del SEIN.
- CVCBS* = Costo variable combustible del grupo generador o máquina prima (S./kWh).

$$CVCBS = HRBS * ccbs$$

Donde:

- HRBS* = Consumo Específico de Calor (*Heat Rate*) del grupo generador o máquina prima, de acuerdo a especificaciones de placa (MMBTU/kWh)<sup>2</sup>.
- ccbs* = Costo del combustible del grupo generador o máquina prima (S./MMBTU).

Todos estos valores están referidos al poder calorífico inferior del combustible ( $PC_{inf}$ ), expresado en unidad de calor por unidad de masa o volumen.

El valor de esta compensación, se determina como la sumatoria de todos los CBS durante el mes.



<sup>2</sup> MMBTU = Millones de unidades térmicas británicas.



PERÚ

Ministerio  
de Economía y Finanzas

Agencia de Promoción  
de la Inversión Privada

Comité PRO CONECTIVIDAD

"DECENIO DE LAS PERSONAS CON DISCAPACIDAD EN EL PERÚ"  
"AÑO DE LA INVERSIÓN PARA EL DESARROLLO RURAL Y LA SEGURIDAD ALIMENTARIA"

## Anexo N° 7

### Formulario 4 de las Bases

