



**PERÚ**

Ministerio  
de Economía y Finanzas

Agencia de Promoción  
de la Inversión Privada

Comité PRO CONECTIVIDAD

“DECENIO DE LAS PERSONAS CON DISCAPACIDAD EN EL PERÚ”  
“AÑO DE LA INVERSIÓN PARA EL DESARROLLO RURAL Y LA SEGURIDAD ALIMENTARIA”

## Anexo N° 7

### **CONTRATO DE CONCESIÓN SGT** **“LÍNEA DE TRANSMISIÓN 500 KV MANTARO-MARCONA-SOCABAYA- MONTALVO Y SUBESTACIONES ASOCIADAS”**



**(Segunda Versión)**

**26 de febrero de 2013**



PERÚ

Ministerio  
de Economía y Finanzas

Agencia de Promoción  
de la Inversión Privada

Comité PRO CONECTIVIDAD

“DECENIO DE LAS PERSONAS CON DISCAPACIDAD EN EL PERÚ”  
“AÑO DE LA INVERSIÓN PARA EL DESARROLLO RURAL Y LA SEGURIDAD ALIMENTARIA”

## Índice

### Pliego de firmas

Pág.

1. Disposiciones preliminares.
2. Declaraciones de las Partes.
3. Objeto, vigencia y plazo del Contrato.
4. Construcción.
5. Operación comercial.
6. Contratos con terceros.
7. Contratos de seguro.
8. Régimen tarifario.
9. Financiamiento de la Concesión.
10. Responsabilidad contractual.
11. Penalidades
12. Garantías.
13. Terminación del Contrato.
14. Solución de controversias.
15. Equilibrio económico-financiero.
16. Miscelánea.

### Anexos

- 1 Especificaciones del proyecto
- 2 Procedimiento de verificación de la Línea Eléctrica.
- 3 Definiciones
- 4 Formato de Garantía de Fiel Cumplimiento.
- 4-A Formato de Garantía de Operación.
- 5 Telecomunicaciones.
- 6 Formularios 4, 4-A y 4-B.
- 7 Plazos para el desarrollo del proyecto.
- 8 Memoria Descriptiva de la Línea Eléctrica
- 9 Consulta Previa
- 10 Trazo Referencial de la Ruta consultada al Servicio Nacional de Áreas Protegidas por el Estado - SERNANP





PERÚ

Ministerio de Economía y Finanzas

Agencia de Promoción de la Inversión Privada

Comité PRO CONECTIVIDAD

"DECENIO DE LAS PERSONAS CON DISCAPACIDAD EN EL PERÚ"  
"AÑO DE LA INVERSIÓN PARA EL DESARROLLO RURAL Y LA SEGURIDAD ALIMENTARIA"

### Pliego de firmas

#### Suscripciones que se realizan antes de la fecha de Cierre (para presentar sobres 1 y 2):

Por el Operador Calificado:

Por empresa que conforma el Consorcio:

\_\_\_\_\_  
Firma del Representante

\_\_\_\_\_  
Firma del Representante

Razón social del Operador:

Razón social:

\_\_\_\_\_

\_\_\_\_\_

Nombre del Representante:

Nombre del Representante:

\_\_\_\_\_

\_\_\_\_\_

Fecha de firma: \_\_\_\_ / \_\_\_\_ /2013.

Fecha de firma: \_\_\_\_ / \_\_\_\_ /2013.



#### Suscripciones que se realizan en la fecha de Cierre:

Por la Sociedad Concesionaria:

Por el Concedente:

\_\_\_\_\_  
Firma del Representante

\_\_\_\_\_  
Firma del Representante

Razón social:

Razón social del Concedente:

\_\_\_\_\_

\_\_\_\_\_  
Estado de la República del Perú

Nombre del Representante:

Nombre del Representante:

\_\_\_\_\_

\_\_\_\_\_

Fecha de firma: \_\_\_\_ / \_\_\_\_ /2013.

Fecha de firma: \_\_\_\_ / \_\_\_\_ /2013.



PERÚ

Ministerio  
de Economía y Finanzas

Agencia de Promoción  
de la Inversión Privada

Comité PRO CONECTIVIDAD

“DECENIO DE LAS PERSONAS CON DISCAPACIDAD EN EL PERÚ”  
“AÑO DE LA INVERSIÓN PARA EL DESARROLLO RURAL Y LA SEGURIDAD ALIMENTARIA”

## Contrato de Concesión SGT del Proyecto

### “Línea de Transmisión 500 kV Mantaro-Marcona-Socabaya-Montalvo y Subestaciones Asociadas”

Conste por el presente documento, el Contrato de Concesión de Sistema Garantizado de Transmisión del Proyecto “Línea de Transmisión 500 kV Mantaro-Marcona-Socabaya-Montalvo y Subestaciones Asociadas” (en adelante, “Contrato”), que celebran el Estado de la República del Perú, que actúa a través del Ministerio de Energía y Minas (en adelante, el Concedente), y la empresa \_\_\_\_\_ (en adelante, la Sociedad Concesionaria); en los términos y condiciones siguientes:

#### 1. Disposiciones preliminares

1.1 El Contrato resulta del proceso de promoción que PROINVERSIÓN condujo en el marco de la Ley de Desarrollo Eficiente de Generación Eléctrica (Ley N° 28832), el Reglamento de Transmisión, la Ley de Concesiones Eléctricas (Decreto Ley N° 25844), el Texto Único Ordenado de las Normas con Rango de ley que regulan la entrega en concesión al sector privado de las obras públicas de infraestructura y de servicios públicos (D.S. N° 059-96-PCM) y su reglamento (D.S. N° 060-96-PCM), el Decreto Legislativo que aprueba la Ley Marco de Asociaciones Público - Privadas para la Generación de Empleo Productivo y dicta normas para la agilización de los procesos de promoción de la inversión privada (D. Leg. N° 1012) y su reglamento (D.S. 146-2008-EF) y otras Leyes Aplicables, así como las disposiciones y actos siguientes:

- a) Resolución Ministerial N° 408-2012-MEM/DM, publicada el 11 de setiembre de 2012, mediante la cual se encarga a PROINVERSIÓN la conducción del proceso de licitación necesario hasta la adjudicación de la Buena Pro del Proyecto “Línea de Transmisión 500 kV Mantaro – Marcona – Socabaya - Montalvo y Subestaciones Asociadas”.
- b) Resolución Suprema N° 075-2012-EF publicada el 05 de diciembre de 2012, que ratifica:
  - i) el acuerdo del Consejo Directivo de PROINVERSIÓN, adoptado en su sesión del 11 de octubre de 2012, mediante el cual se incorpora a Proceso de Promoción de la Inversión Privada, la entrega en concesión al sector privado del proyecto “Línea de Transmisión 500 kV Mantaro-Marcona-Socabaya-Montalvo y Subestaciones Asociadas” bajo los mecanismos y procedimientos establecidos en el Decreto Supremo N° 059-96-PCM, Decreto Legislativo N° 1012 y sus normas reglamentarias correspondientes. Asimismo, en el referido acuerdo, se encarga el proceso de promoción al Comité PRO CONECTIVIDAD; y ii) el acuerdo, del Consejo Directivo de PROINVERSIÓN, adoptado en su sesión del 29 de octubre de 2012, mediante el cual se aprueba el Plan de Promoción de la Inversión Privada de esta línea.
- c) La decisión de fecha \_\_\_\_/\_\_\_\_/13 adoptada por el Comité declarando la buena pro.
- d) La Resolución Ministerial N° \_\_\_\_\_-2013-MEM/DM, que autorizó al \_\_\_\_\_ a suscribir el Contrato.

1.2 El Contrato se ha negociado, redactado y suscrito con arreglo al derecho interno del Perú; y su contenido, ejecución y demás consecuencias que de él se originen se regirán por dicho derecho.





PERÚ

Ministerio  
de Economía y Finanzas

Agencia de Promoción  
de la Inversión Privada

Comité PRO CONECTIVIDAD

"DECENIO DE LAS PERSONAS CON DISCAPACIDAD EN EL PERÚ"  
"AÑO DE LA INVERSIÓN PARA EL DESARROLLO RURAL Y LA SEGURIDAD ALIMENTARIA"

- 1.3 La suscripción del Contrato, no elimina ni afecta la obligación de la Sociedad Concesionaria, de solicitar, suscribir y cumplir, el contrato de Concesión Definitiva de Transmisión Eléctrica, que la Sociedad Concesionaria deberá tramitar en el Ministerio de Energía y Minas.
- 1.4 En el Contrato:
- Los términos que se inician con mayúscula ya sea que se usen en singular o plural, tienen los significados que se indican en el Anexo N° 3.
  - Los términos que se inician con mayúscula, ya sea que se usen en singular o plural, que no están definidos en el Anexo N° 3 u otras secciones del Contrato, tendrán los significados que les atribuyen las Bases o las Leyes Aplicables, o corresponden a términos que por lo común son empleados con mayúsculas.
  - Toda referencia efectuada en el Contrato a "cláusula" o "anexo" se deberá entender efectuada a cláusulas o anexos del Contrato, salvo indicación expresa en sentido contrario.
  - Los títulos han sido incluidos al solo efecto de sistematizar la exposición y no deben ser considerados como una parte del mismo que limite o amplíe su contenido o para determinar los derechos y obligaciones de las Partes.
  - Los términos en singular incluirán los mismos términos en plural y viceversa. Los términos en masculino incluyen al femenino y viceversa.

## 2. Declaraciones de las Partes

- 2.1 La Sociedad Concesionaria garantiza al Concedente, en la fecha de Cierre, la veracidad y exactitud de las declaraciones siguientes:
- La Sociedad Concesionaria y el Operador Técnico: (i) La Sociedad Concesionaria se encuentra debidamente constituida y válidamente existente conforme a las Leyes Aplicables, y el Operador Técnico es una sociedad debidamente constituida y válidamente existente conforme a las leyes del país o lugar de su constitución; (ii) están debidamente autorizadas y en capacidad de asumir las obligaciones que respectivamente les correspondan como consecuencia de la celebración del Contrato en todas las jurisdicciones en las que dicha autorización sea necesaria por la naturaleza de sus actividades o por la propiedad, arrendamiento u operación de sus bienes, excepto en aquellas jurisdicciones en las que la falta de dicha autorización no tenga un efecto sustancialmente adverso sobre sus negocios u operaciones; y (iii) que han cumplido con todos los requisitos necesarios para formalizar el Contrato y para cumplir los compromisos en él estipulados.
  - La firma, entrega y cumplimiento del Contrato, por parte de la Sociedad Concesionaria y el Operador Técnico, están comprendidos dentro de sus facultades y han sido debidamente autorizados por los respectivos directorios u otros órganos similares.
  - No es necesaria la realización de otros actos o procedimientos por parte de la Sociedad Concesionaria para autorizar la suscripción y cumplimiento de las obligaciones que le corresponda bajo el Contrato. El Contrato ha sido debida y válidamente firmado y entregado por la Sociedad Concesionaria, y constituye obligación válida, vinculante y exigible para la Sociedad Concesionaria y para el Operador Técnico conforme a sus términos.





PERÚ

Ministerio  
de Economía y Finanzas

Agencia de Promoción  
de la Inversión Privada

Comité PRO CONECTIVIDAD

“DECENIO DE LAS PERSONAS CON DISCAPACIDAD EN EL PERÚ”  
“AÑO DE LA INVERSIÓN PARA EL DESARROLLO RURAL Y LA SEGURIDAD ALIMENTARIA”

- d) No existen acciones, juicios, arbitrajes u otros procedimientos legales en curso, ni sentencias, ni decisiones de cualquier clase no ejecutadas, contra la Sociedad Concesionaria, el Operador Técnico o cualquier socio principal de ambos, que tengan por objeto prohibir, impedir o limitar el cumplimiento de los compromisos u obligaciones contemplados en el Contrato.

2.2 El Concedente garantiza a la Sociedad Concesionaria, en la fecha de Cierre, la veracidad y exactitud de las siguientes declaraciones:

- a) El Ministerio de Energía y Minas está debidamente autorizado conforme a las Leyes Aplicables para actuar en representación del Concedente en el presente Contrato. La firma, entrega y cumplimiento por parte del Concedente del Contrato, están comprendidos dentro de sus facultades, son conformes a las Leyes Aplicables, y han sido debidamente autorizados por la Autoridad Gubernamental.
- b) Ninguna otra acción o procedimiento por parte del Concedente o cualquier otra Autoridad Gubernamental es necesaria para autorizar la suscripción del Contrato o para el cumplimiento de las obligaciones del Concedente contempladas en el mismo. El Contrato ha sido debida y válidamente firmado por el o los representantes autorizados del Concedente y, junto con la debida autorización, firma y entrega del mismo por parte de la Sociedad Concesionaria, constituye una obligación válida y vinculante para el Concedente.
- c) No existen acciones, juicios, arbitrajes u otros procedimientos legales en curso, ni sentencias, ni decisiones de cualquier clase no ejecutadas, contra el Concedente, que tengan por objeto prohibir, impedir o limitar el cumplimiento de los compromisos u obligaciones contemplados en el Contrato.

2.3 La Sociedad Concesionaria garantiza al Concedente, que durante un período comprendido desde la fecha de Cierre y hasta que se cumpla diez (10) años de Operación Comercial de la Línea Eléctrica, el Operador Técnico será titular de la Participación Mínima, y el responsable de las operaciones técnicas de la Concesión desde el diseño mismo de la Línea Eléctrica hasta la conclusión de dicho plazo.

A solicitud de la Sociedad Concesionaria, el Concedente aceptará que el Operador Técnico sea reemplazado por otra Persona antes del periodo indicado siempre que dicha persona cumpla los requisitos mínimos de calificación previstos en las Bases del Concurso. Si el Concedente no responde la solicitud en treinta (30) Días, la solicitud se entenderá aceptada. La Base Tarifaria incorpora los conceptos dispuestos en la definición 3 del Anexo 3 del Contrato, la definición 2 del Artículo 1º y el Artículo 24º de la Ley N° 28832 asumiéndose que ello incluye las labores del Operador Técnico, sin que en ningún caso se adicione a la Base Tarifaria cualquier contraprestación o compensación que pudiera haber convenido o convenga en el futuro la Sociedad Concesionaria y el Operador Técnico.

### 3. Objeto, vigencia y plazo del Contrato

3.1 La Sociedad Concesionaria se obliga a diseñar, financiar, suministrar los bienes y servicios requeridos, construir, operar y mantener la Línea Eléctrica, así como prestar el Servicio, todo de conformidad con el Contrato y las Leyes Aplicables. En esa razón, la Sociedad Concesionaria deberá definir, entre otros, la ruta y el alineamiento que seguirá la Línea Eléctrica, así como prever las holguras convenientes para superar contingencias y cumplir así con los plazos constructivos. El trazo de la Línea descrita en el Anexo 10 tiene carácter referencial.





“DECENIO DE LAS PERSONAS CON DISCAPACIDAD EN EL PERÚ”  
“AÑO DE LA INVERSIÓN PARA EL DESARROLLO RURAL Y LA SEGURIDAD ALIMENTARIA”

- 3.2 El otorgamiento de la Concesión es a título gratuito de conformidad con el literal b) del artículo 14° del TUO, lo que significa que la Sociedad Concesionaria no está obligada a efectuar una contribución específica a favor del Concedente por el otorgamiento de la Concesión o por la utilización de los Bienes de la Concesión.
- 3.3 Mientras esté vigente el Contrato, la Sociedad Concesionaria será la propietaria de los Bienes de la Concesión y deberá usarlos para la prestación del Servicio.
- 3.4 El plazo del Contrato comprende, tanto el periodo construcción que se inicia en la fecha de Cierre, como el periodo de Operación Comercial que dura treinta (30) años a partir de la Puesta en Operación Comercial.

#### 4. Construcción

- 4.1 Los derechos eléctricos (Contrato de Concesión Definitiva de Transmisión Eléctrica), la imposición de las servidumbres y en general cualquier otra autorización o similar que, según las Leyes Aplicables, requiera la Sociedad Concesionaria para el cumplimiento de sus obligaciones conforme al Contrato, deberá ser solicitada por la Sociedad Concesionaria a la Autoridad Gubernamental conforme al procedimiento y cumpliendo los requisitos previstos en las Leyes Aplicables.

El Concedente impondrá las servidumbres que sean requeridas de acuerdo a lo establecido en las Leyes Aplicables, pero no asumirá los costos incurridos para obtener o conservar dichas servidumbres.

Asimismo, de ser requerido por la Sociedad Concesionaria, el Concedente hará sus mejores esfuerzos para que aquélla acceda a instalaciones de terceros, así como a la obtención de permisos, licencias, autorizaciones, concesiones, servidumbres, derechos de uso y similares, en caso estos no fueran otorgados por la Autoridad Gubernamental competente en el tiempo debido, a pesar de haberse cumplido los requisitos y trámites exigidos por las Leyes Aplicables.

- 4.2 La Sociedad Concesionaria adquirirá y efectuará, en caso corresponda, el saneamiento correspondiente de los terrenos para las subestaciones nuevas o ampliaciones de las subestaciones existentes, efectuará las compensaciones por el uso de servidumbres, adquirirá e instalará en las líneas y subestaciones, equipos y materiales nuevos y de fabricantes de reconocida calidad y prestigio en el mercado eléctrico, conforme a este Contrato y que cumplan con las Leyes Aplicables. Tales fabricantes deberán poseer certificación ISO 9001 o equivalente.

Equipos o materiales usados podrán utilizarse únicamente durante la operación de la Línea Eléctrica, siempre que hacerlo resulte irremediable para atender temporalmente defectos o fallas mientras se sustituyen los equipos o materiales comprometidos, por otros que sean nuevos.

- 4.3 La Puesta en Operación Comercial de la Línea Eléctrica y los demás eventos que se indican en el Anexo 7, deberán producirse en los plazos indicados en dicho anexo.

Cuando el incumplimiento de dichos plazos obedeciera a acción indebida u omisión de una Autoridad Gubernamental o demoras en la aprobación del estudio de pre operatividad, tales plazos se entenderán extendidos en un periodo equivalente al del entorpecimiento o paralización. Se entenderá que la acción u omisión de una Autoridad Gubernamental provoca el incumplimiento del plazo respectivo, cuando el entorpecimiento o paralización afectan la ruta crítica de las obras.





PERÚ

Ministerio  
de Economía y Finanzas

Agencia de Promoción  
de la Inversión Privada

Comité PRO CONECTIVIDAD

“DECENIO DE LAS PERSONAS CON DISCAPACIDAD EN EL PERÚ”  
“AÑO DE LA INVERSIÓN PARA EL DESARROLLO RURAL Y LA SEGURIDAD ALIMENTARIA”

Previo al inicio de la construcción, la Sociedad Concesionaria deberá presentar al COES para su aprobación, el Estudio de Pre Operatividad, según los requisitos y procedimientos de dicha entidad.

- 4.4 Para los efectos de la Cláusula 5.5, la operación experimental se inicia después que:
- El OSINERGMIN apruebe el informe final a que se refiere la Cláusula 5.3.
  - El COES apruebe la integración de la Línea Eléctrica al SEIN, conforme al Procedimiento N° 21 de COES o el que haga sus veces y las Leyes Aplicables.
- 4.5 El cronograma de actividades que la Sociedad Concesionaria planea seguir para la ejecución de las obras, será entregado por la Sociedad Concesionaria al OSINERGMIN y al Concedente, en el plazo de doce (12) meses contado a partir de la fecha de Cierre. El cronograma deberá ser suministrado en material impreso y archivos magnéticos MS Project o similar.

En el mismo plazo, entregará también, en impresos y archivos magnéticos fuente, el proyecto de ingeniería a nivel definitivo de la Línea Eléctrica que deberá incluir la Memoria Descriptiva indicada en el Anexo N° 8, conteniendo además las siguientes secciones: Cálculos Justificativos, Metrados, Especificaciones de Suministro y Montaje, y Planos en formato Autocad.

Previo al inicio de la construcción de las obras, el Concedente verificará, dentro de un plazo de quince (15) Días de recibido el documento, que el proyecto de ingeniería a nivel definitivo cumpla las características técnicas que se especifican en el Anexo N° 1. Dicha verificación no implicará responsabilidad alguna por parte del Concedente respecto a la ejecución del proyecto en la etapa de operación.

- 4.6 El cronograma a que se refiere la Cláusula 4.5, deberá presentarse valorizado en Dólares, considerando períodos mensuales, en versión impresa y en versión digital (MS Project o similar). La versión digital deberá permitir al OSINERGMIN efectuar las verificaciones en forma automatizada, y distinguirá claramente la ruta crítica de la obra en su conjunto. Los informes de avance que presente la Concesionaria, deberán ser acordes con la estructura del Cronograma vigente, con distinción precisa de la ruta crítica. En caso que la ruta crítica se altere y que ello conlleve a un atraso de más de treinta (30) días calendario en la fecha prevista para la Puesta en Operación Comercial, la Sociedad Concesionaria deberá entregar al Concedente y al OSINERGMIN un cronograma actualizado dentro de los diez días siguientes a la ocurrencia de tal hecho, donde se detallen los correctivos que se han implementado.
- 4.7 La Sociedad Concesionaria deberá remitir al OSINERGMIN y al Concedente, una versión actualizada del cronograma a que se refiere la Cláusula 4.5, a los dieciocho (18) y a los veinticuatro (24) meses después de la fecha de Cierre.
- 4.8 La Sociedad Concesionaria se obliga a contratar y a solventar los gastos que demande la supervisión de la obra. Se contratará a una empresa especializada en la supervisión de líneas de transmisión de alta tensión, cuya selección deberá contar con la conformidad del OSINERGMIN. Los gastos que demande dicha supervisión forman parte de la propuesta de inversión de la Sociedad Concesionaria.

La empresa supervisora deberá empezar sus labores desde el inicio del proyecto de ingeniería de la Línea Eléctrica.







PERÚ

Ministerio  
de Economía y Finanzas

Agencia de Promoción  
de la Inversión Privada

Comité PRO CONECTIVIDAD

“DECENIO DE LAS PERSONAS CON DISCAPACIDAD EN EL PERÚ”  
“AÑO DE LA INVERSIÓN PARA EL DESARROLLO RURAL Y LA SEGURIDAD ALIMENTARIA”

- 4.9 Una copia de los informes elaborados por el Supervisor indicado en el numeral anterior, deberán ser entregados al OSINERGMIN y al Concedente. Sin perjuicio de ello, el OSINERGMIN podrá a través de su propio personal o de empresas especializadas, a su propia cuenta, costo y riesgo, realizar labores de seguimiento de la ejecución de las obras y la inspección técnica de la calidad constructiva, para lo cual la Sociedad Concesionaria proporcionará las facilidades que razonablemente le sean requeridas, en tanto no afecten el normal desarrollo del cronograma de construcción de la Línea Eléctrica. Sin embargo, si durante la inspección técnica se detectasen deficiencias de tal naturaleza que alteren los alcances de la Línea Eléctrica, afecten la calidad técnica de las instalaciones o ponga en riesgo la calidad del Servicio, el OSINERGMIN solicitará a la Sociedad Concesionaria que efectúe las correcciones necesarias de manera previa a la continuación de las obras o instalaciones materia de la observación.
- 4.10 A partir del sexto mes de la fecha de Cierre, la Sociedad Concesionaria tendrá la obligación de informar mensualmente al Concedente y al OSINERGMIN, dentro de los primeros quince (15) días siguientes de concluido el mes que se informa, sobre el avance de los proyectos, incluyendo el desarrollo de la ingeniería, adquisición de equipos y materiales, la construcción de las obras y otros aspectos relevantes que requiera el Concedente y/o el OSINERGMIN. La estructura del mencionado informe será establecida por el OSINERGMIN.

## 5. Operación Comercial

- 5.1 Concluida la construcción y efectuadas las pruebas internas de operación, la Sociedad Concesionaria procederá, en presencia del Inspector, del Concedente y del OSINERGMIN, a efectuar las pruebas de verificación en sitio las mismas que tienen por objetivo comprobar, siguiendo la metodología establecida en el Anexo N° 2, que la Línea Eléctrica cumple con los requisitos señalados en el Anexo N° 1, y que opera adecuadamente. La Sociedad Concesionaria proporcionará las facilidades al Inspector para la realización de las inspecciones técnicas requeridas.
- 5.2 El Inspector será elegido por la Sociedad Concesionaria de una lista de, cuando menos, tres (3) empresas que el Concedente deberá proponer en el plazo de doce (12) meses contado a partir de la fecha de Cierre. La Sociedad Concesionaria podrá elegir el Inspector, si el Concedente no propone su lista de tres (3) empresas en el plazo indicado.
- La negociación del contrato y la contratación del Inspector estarán a cargo de la Sociedad Concesionaria.
- El costo de los honorarios del Inspector será cubierto por la Sociedad Concesionaria.
- 5.3 A la finalización exitosa de las pruebas de verificación de la Línea Eléctrica, el OSINERGMIN, aprobará el informe final a que se refiere el Anexo N° 2.
- 5.4 Luego de cumplido lo dispuesto en la Cláusula 4.4, se iniciará un período de operación experimental que consiste en la operación de la Línea Eléctrica y sus componentes, sin interrupciones atribuibles al estudio de ingeniería, estudio de pre operatividad, a la calidad del material o equipos del sistema, por un período de treinta (30) días calendario, al final del cual comenzará automáticamente la Puesta en Operación Comercial. La fecha de la Puesta en Operación Comercial se consignará en un Acta suscrita por el OSINERGMIN y la Sociedad Concesionaria.





PERÚ

Ministerio  
de Economía y Finanzas

Agencia de Promoción  
de la Inversión Privada

Comité PRO CONECTIVIDAD

“DECENIO DE LAS PERSONAS CON DISCAPACIDAD EN EL PERÚ”  
“AÑO DE LA INVERSIÓN PARA EL DESARROLLO RURAL Y LA SEGURIDAD ALIMENTARIA”

El inicio de la puesta en operación experimental será comunicada por la Sociedad Concesionaria al COES con una anticipación de treinta (30) días calendario. En caso que durante el periodo de operación experimental, se produjeran interrupciones atribuibles al estudio de ingeniería, estudio de pre operatividad, a la calidad del material o equipos del sistema, el periodo de operación experimental quedará suspendido. En caso de que la subsanación y pruebas respectivas demanden un tiempo mayor a cinco (5) días calendario, se iniciará nuevamente un periodo de treinta (30) días calendario, después de superada la interrupción.

5.5 En el período de operación experimental se excluirá a la Línea Eléctrica de la aplicación de la normativa del OSINERGMIN, respecto de la supervisión y fiscalización de interrupciones atribuibles a la propia instalación; así como también de la aplicación de la Norma Técnica de Calidad de los Sistemas Eléctricos y de la regulación tarifaria por el pago de la correspondiente tarifa de transmisión, pago que recién se iniciará a partir de la Puesta en Operación Comercial. Lo anterior no exime de responsabilidad a la Sociedad Concesionaria del pago de daños y perjuicios a un tercero, por causa de una interrupción atribuible a la Línea Eléctrica.

5.6 A partir de la fecha de Cierre, la Sociedad Concesionaria será responsable, de acuerdo a las Leyes Aplicables, por los daños, perjuicios o pérdidas ocasionados a, o por los Bienes de la Concesión. A partir de la Puesta en Operación Comercial, será responsable además, por la prestación del Servicio.

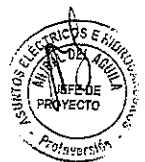
La Sociedad Concesionaria mantendrá indemne al Concedente respecto de y contra cualquier acción o excepción de naturaleza legal, administrativa, arbitral o contractual, o reclamo de cualquier naturaleza respecto de los Bienes de la Concesión o la prestación del Servicio, excepto en caso que los daños o perjuicios sean causados por el Concedente, su personal, representantes, agentes o el Inspector.

5.7 El Servicio deberá ser prestado de acuerdo con las Leyes Aplicables y el Anexo N° 1, de manera tal que se garantice la calidad, eficiencia y continuidad del Servicio.

5.8 La Sociedad Concesionaria será una entidad miembro del COES previamente al inicio de la operación experimental y prestará el Servicio sujetando su actuación a las disposiciones que establezca dicho organismo o el coordinador del SEIN, tanto en condiciones de operación normal, programación de mantenimiento, así como cuando se presente un estado de alerta, de emergencia o de recuperación, según las definiciones que COES atribuye a cada uno de estos estados.

5.9 La Sociedad Concesionaria deberá proporcionar a las Autoridades Gubernamentales la información y facilidades de inspección que éstas requieran para controlar el correcto cumplimiento de sus obligaciones bajo el Contrato. Las inspecciones deberán ser realizadas de manera tal que no afecten la operación de la Línea Eléctrica.

5.10 La Sociedad Concesionaria deberá mantener el inventario actualizado de los Bienes de la Concesión, indicando sus características, ubicación, estado de conservación, funcionamiento y rendimiento, fechas de fabricación e instalación, entre otros. Dicho inventario deberá contener la valoración de los bienes de la concesión de acuerdo con los Estados Financieros. En un plazo no mayor de seis (06) meses desde la Puesta en Operación Comercial, la Sociedad Concesionaria entregará al Concedente y al OSINERGMIN, el primer inventario de los Bienes de la Concesión. Luego de cada actualización anual del inventario, la Sociedad Concesionaria entregará una copia al Concedente y al OSINERGMIN.





PERÚ

Ministerio  
de Economía y Finanzas

Agencia de Promoción  
de la Inversión Privada

Comité PRO CONECTIVIDAD

“DECENIO DE LAS PERSONAS CON DISCAPACIDAD EN EL PERÚ”  
“AÑO DE LA INVERSIÓN PARA EL DESARROLLO RURAL Y LA SEGURIDAD ALIMENTARIA”

- 5.11 La Sociedad Concesionaria pondrá en marcha y mantendrá un adecuado programa de aseguramiento de calidad que cumpla, por lo menos, lo establecido en las normas NTP-ISO-9001 durante la construcción de la Línea Eléctrica, y la NTP-ISO-9004-2 durante la explotación del Servicio.
- 5.12 La Sociedad Concesionaria no tiene derecho a cuestionar en modo o fuero alguno, el Refuerzo a ejecutarse de conformidad con el Artículo 22º, numeral 22.2, literal b) de la Ley N° 28832, ni la Base Tarifaria que el OSINERGMIN hubiese aprobado para el Refuerzo. Sólo puede ejercer o no ejercer su derecho de preferencia.

Si la Sociedad Concesionaria no ejerciera su derecho de preferencia para ejecutar un Refuerzo en la forma y tiempo dispuestos por las Leyes Aplicables, el Concedente remitirá a la Sociedad Concesionaria una comunicación indicando las facilidades que ésta deberá brindar durante el proceso de licitación, los estudios que deberá efectuar, así como las facilidades, coordinaciones y distribución de responsabilidades para la construcción, operación y mantenimiento del Refuerzo.

Si la Sociedad Concesionaria discrepara en todo o en parte con la referida comunicación, la controversia se resolverá con arreglo a la Cláusula 14. El inicio del proceso de licitación del Refuerzo no está sujeto a que concluya el arbitraje.

## 6. Contratos con Terceros

- 6.1 El Operador Técnico podrá a su entera cuenta, costo y riesgo, contratar consultores, contratistas y proveedores en los casos necesarios o los que estime conveniente para las operaciones técnicas de la Concesión, pero en todos esos contratos deberá estipularse expresamente:

- a) Que la Sociedad Concesionaria es la única responsable por la total y completa ejecución de las obligaciones a su cargo bajo el Contrato y las Leyes Aplicables.
- b) Que en caso de terminación del Contrato por cualquier causa, el Concedente o eventualmente un nuevo concesionario, podrá a su solo criterio, asumir la posición contractual de la Sociedad Concesionaria, sin que haga falta para la eficacia de la cesión, nada más que una comunicación simple y por escrito en ese sentido dirigida por el Concedente o el nuevo concesionario, al consultor, contratista o proveedor.

- 6.2 La facultad a que se refiere el inciso b) de la Cláusula 6.1, no aplica para ningún contrato relativo al financiamiento de la Concesión, y será ejercida únicamente cuando el Concedente juzgue que los contratos correspondientes son necesarios para asegurar que la Línea Eléctrica sea puesta en operación comercial o que el Servicio continúe normalmente, a pesar de la terminación del Contrato.

- 6.3 La Sociedad Concesionaria remitirá al Concedente y al OSINERGMIN, copia de los Contratos a que se refieren las Cláusulas 6.1 y 6.2, dentro de los diez (10) Días después de celebrados o modificados, según corresponda.

## 7. Contratos de seguro

- 7.1 Durante la vigencia del Contrato, la Sociedad Concesionaria tomará y mantendrá los siguientes seguros:





PERÚ

Ministerio  
de Economía y Finanzas

Agencia de Promoción  
de la Inversión Privada

Comité PRO CONECTIVIDAD

"DECENIO DE LAS PERSONAS CON DISCAPACIDAD EN EL PERÚ"  
"AÑO DE LA INVERSIÓN PARA EL DESARROLLO RURAL Y LA SEGURIDAD ALIMENTARIA"

- a) Seguro de responsabilidad civil contra cualquier daño, pérdida o lesión que pudiere sobrevenir a bienes y personas. Como límite mínimo asegurado se fija la suma de cinco millones de Dólares (US\$ 5 000.000,00) por siniestro.
- b) Seguro que cubra el valor de los Bienes de la Concesión. La contratación de las pólizas deberá adecuarse a la naturaleza de cada bien. Las coberturas serán cuando menos las siguientes: daños parciales o totales, daños por agua o inundación, terremoto, incendio, terrorismo, vandalismo, conmoción civil, robo, hurto y apropiación ilícita. Deberá cubrir un monto igual a la pérdida máxima probable (PMP), cuya cuantía será determinada por un estudio de riesgos que la Sociedad Concesionaria contratará con una empresa especializada de reconocido prestigio internacional.

7.2 Las pólizas que se emitan de conformidad con lo establecido en la Cláusula anterior, deberán contener estipulaciones en cuya virtud:

- a) La compañía aseguradora quede obligada a comunicar al Concedente de cualquier omisión de pago de la Sociedad Concesionaria, con una anticipación no menor de veinticinco (25) Días a la fecha en que tal omisión pueda determinar la caducidad o pérdida de vigencia de la póliza en forma total o parcial. La obligación de notificación será también aplicable al supuesto de cesación, retiro, cancelación o falta de renovación de cualquier seguro que la Sociedad Concesionaria deba mantener conforme al Contrato.
- b) La caducidad o pérdida de vigencia de la póliza, o la cesación, retiro o cancelación del seguro, sólo se producirá si la compañía aseguradora ha cumplido previamente con la obligación a que se refiere el párrafo precedente.
- c) En caso de Destrucción Total, el beneficiario de la póliza será el Concedente. La compañía aseguradora pagará los beneficios de las pólizas respectivas entregándolos directamente a un fiduciario que el Concedente contratará al producirse la terminación del Contrato. El fiduciario luego de recibir los beneficios de las respectivas pólizas de seguros procederá a distribuir los mismos siguiendo el orden de prelación en la Cláusula 13.11 del Contrato.

7.3 Si el siniestro no califica como Destrucción Total, la Sociedad Concesionaria se obliga a utilizar el dinero percibido del seguro para reemplazar y/o reparar los bienes afectados por el siniestro respectivo. Las tareas de reemplazo y/o reparación de los bienes se efectuarán de manera tal que el Servicio no sea suspendido sino por el tiempo mínimo indispensable.

## 8. Régimen tarifario

8.1 Para efectos de esta Cláusula, se entiende por:

- a) Base Tarifaria, Monto Anual definido en el Artículo 1° de la Ley N° 28832, a reconocer por la prestación del Servicio.
- b) Costo de Inversión, a la cantidad de US\$ \_\_\_\_\_ a la fecha de presentación de ofertas. Constituye la inversión o componente de inversión a que se refieren los artículos 24° y 25° de la Ley N° 28832. (formularios 4, 4-A y 4-B incluidos como Anexo 6). Esta cantidad será ajustada según lo indicado en el Anexo 9.
- c) Costos de OyM, a la cantidad de US\$ \_\_\_\_\_ a la fecha de presentación de ofertas. Constituye los costos eficientes de operación y mantenimiento a que se refieren los artículos 24° y 25° de la Ley N° 28832. (formularios 4, 4-A y 4-B incluidos como Anexo 6).





PERÚ

Ministerio  
de Economía y Finanzas

Agencia de Promoción  
de la Inversión Privada

Comité PRO CONECTIVIDAD

“DECENIO DE LAS PERSONAS CON DISCAPACIDAD EN EL PERÚ”  
“AÑO DE LA INVERSIÓN PARA EL DESARROLLO RURAL Y LA SEGURIDAD ALIMENTARIA”

- d) Período de Recuperación, al plazo de treinta (30) años, contado a partir de la Puesta en Operación Comercial.
  - e) Tasa de Actualización, corresponde al valor de la tasa de actualización a que se refiere el Artículo 79° de la Ley de Concesiones Eléctricas vigente en la fecha de Cierre.
  - f) Índice de Actualización, es el Índice WPSSOP3500 (Finished Goods Less Food and Energy), publicado por el Departamento de Trabajo del Gobierno de los Estados Unidos de América. Se utilizará el último dato publicado como definitivo en la fecha que corresponda efectuar la regulación. El índice inicial será el último dato publicado como definitivo que corresponda al mes de la fecha de presentación de ofertas.
- 8.2 La fecha a la cual se consideran expresados el Costo de Inversión y el Costo de OyM, así como su posterior actualización, se sujetarán a lo indicado en el numeral 22.6 del Reglamento de Transmisión. El Índice de Actualización será el indicado en el literal f) de la Cláusula 8.1.
- 8.3 La Base Tarifaria se regirá por lo estipulado en la Ley N° 28832 y el Reglamento de Transmisión, vigentes a la fecha de Cierre.
- 8.4 El OSINERGMIN establece la Base Tarifaria de acuerdo con los Artículos 24° y 25° de la Ley N° 28832 y el Artículo 22° del Reglamento de Transmisión, empleando la Tasa de Actualización definida en el literal e) de la Cláusula 8.1.
- 8.5 La Base Tarifaria se pagará mediante compensaciones a cargo de los usuarios, de acuerdo con lo dispuesto en el Artículo 26° de la Ley N° 28832 y en el Artículo 27° del Reglamento de Transmisión. Para el cálculo de la tasa mensual, se empleará la Tasa de Actualización definida en el literal e) de la Cláusula 8.1.
- 8.6 La Base Tarifaria incluye los resultados de la liquidación anual que efectuará el OSINERGMIN de acuerdo con lo estipulado en el literal c) del Artículo 24° de la Ley N° 28832 y el numeral 22.4 del Artículo 22° del Reglamento de Transmisión.
- 8.7 El OSINERGMIN aprobará los procedimientos de detalle que se requieran para la aplicación de la Cláusula 8, incluyendo lo relativo a la conversión a Dólares de los ingresos percibidos en nuevos soles, el redondeo de las cifras, la preliquidación de ingresos y las observaciones de la Sociedad Concesionaria, así como la información y documentación que ésta debe presentar. Es aplicable la Resolución OSINERGMIN N° 200-2010-OS/CD que aprobó el denominado “Procedimiento de Liquidación Anual de los Ingresos por el Servicio de Transmisión Eléctrica del Sistema Garantizado de Transmisión” o aquella resolución que haga sus veces, la modifique o sustituya.



## 9. Financiamiento de la Concesión

- 9.1 Para cumplir con el objeto del Contrato, la Sociedad Concesionaria podrá obtener el financiamiento propio o de terceros que estime conveniente a sus intereses.
- 9.2 En la estructuración del financiamiento la Sociedad Concesionaria podrá incluir:
  - 9.2.1 Garantías a ser otorgadas a los Acreedores Permitidos, que incluyan gravámenes sobre los Bienes de la Concesión, la Concesión misma, las acciones o participaciones en la Sociedad Concesionaria, los flujos de dinero por la prestación del Servicio o cualquier derecho que corresponda a la Sociedad Concesionaria según el Contrato.



PERÚ

Ministerio  
de Economía y Finanzas

Agencia de Promoción  
de la Inversión Privada

Comité PRO CONECTIVIDAD

“DECENIO DE LAS PERSONAS CON DISCAPACIDAD EN EL PERÚ”  
“AÑO DE LA INVERSIÓN PARA EL DESARROLLO RURAL Y LA SEGURIDAD ALIMENTARIA”

Se requerirá la aprobación del Concedente de los términos financieros principales del Endeudamiento Garantizado Permitido. La aprobación sólo podrá negarse basándose en el perjuicio económico que dichos términos podrían ocasionar al Concedente.

El concesionario deberá presentar por escrito la solicitud de aprobación al Concedente, acompañando la información vincula al Endeudamiento Garantizado Permitido.

El Concedente deberá emitir su pronunciamiento en un plazo máximo de veinte (20) Días de recibida la solicitud presentada por el Concesionario. En tal caso, el plazo máximo de veinte (20) Días para la emisión de la opinión comenzará nuevamente a computarse desde la fecha de presentación de la información adicional solicitada, siempre que haya sido presentada de manera completa y sin deficiencias. El plazo máximo incluyendo nuevos pedidos de información será de (40) días. Dicha información deberá ser remitida al Concedente.

En caso venciera el plazo mencionado en los párrafos anteriores sin que el Concedente se pronuncie, se entenderá que el Endeudamiento garantizado Permitid ha sido aprobado.

Cualquier modificación que el concesionario estime necesario realizar a los términos financieros del Endeudamiento Garantizado Permitido contraído, deberá contar con la aprobación previa del Concedente, de acuerdo con el procedimiento establecido en la presente Cláusula.

- 9.2.2 La transferencia en dominio fiduciario de la Concesión a un fideicomiso, en cuyo caso para ser aceptable al Concedente, la Sociedad Concesionaria deberá mantener todas las obligaciones a las que se compromete por este Contrato, sin excepción alguna, y, al mismo tiempo, deberá causar que el fideicomiso contraiga las mismas obligaciones, en lo que corresponda, y que el fideicomisario y el fiduciario, según corresponda, se obliguen a conducir las operaciones del fideicomiso cumpliendo con todas las obligaciones que la Sociedad Concesionaria ha adquirido por este Contrato.

- 9.3 Los proveedores de garantías (“Hedgeproviders”) así como los agentes administrativos y agentes colaterales de los Acreedores Permitidos tendrán los mismos derechos que éstos, y estarán cubiertos con el paquete de garantías a ser utilizado para dichos acreedores.
- 9.4 Si el financiamiento comprende o está garantizado con los Bienes de la Concesión, la Concesión misma, los flujos de dinero por la prestación del Servicio o cualquier derecho que corresponda a la Sociedad Concesionaria según el Contrato (en adelante, “deuda garantizada”), la Sociedad Concesionaria deberá cumplir las Cláusulas siguientes.
- 9.5 Los contratos que sustenten la deuda garantizada deberán estipular:
- Términos financieros incluyendo tasa o tasas de interés, reajustes de capital, condiciones de pago y otros términos, que sean los usuales para operaciones bajo condiciones similares en el mercado internacional.
  - Que los recursos que se obtengan:
    - Serán destinados únicamente al financiamiento de los Bienes de la Concesión o como capital de trabajo para la explotación de los Bienes de la Concesión, en caso la Sociedad Concesionaria sea una empresa de propósito especial constituida para construir, equipar y operar la Concesión; o





PERÚ

Ministerio  
de Economía y Finanzas

Agencia de Promoción  
de la Inversión Privada

Comité PRO CONECTIVIDAD

"DECENIO DE LAS PERSONAS CON DISCAPACIDAD EN EL PERÚ"  
"AÑO DE LA INVERSIÓN PARA EL DESARROLLO RURAL Y LA SEGURIDAD ALIMENTARIA"

- ii. Serán destinados al financiamiento de la empresa, y que ésta a su vez y a satisfacción del Concedente, destinará los recursos necesarios para la adquisición de los bienes y servicios requeridos para brindar el Servicio, así como para el capital de trabajo necesario para la explotación de los Bienes de la Concesión, en caso la empresa adjudicataria de la Concesión sea una ya establecida y con operaciones en curso; y,
- iii. Sin perjuicio de lo establecido en los literales anteriores, el financiamiento de largo plazo que pudiera ser concertado por la Sociedad Concesionaria con posterioridad a la Puesta en Operación Comercial podrá emplearse: (a) en pagar créditos puente y otros endeudamientos utilizados para la adquisición de Bienes de la Concesión, o para provisión de capital de trabajo destinado a la conducción de las actividades de la Sociedad Concesionaria; o, (b) en sustituir préstamos de accionistas o de Empresas Vinculadas, en concordancia con la reducción del riesgo del proyecto, y con estricta observación de los preceptos de prudencia financiera y de los parámetros de endeudamiento máximo consignados en los contratos de financiamiento suscritos.
- c) Que ninguna de tales operaciones puede tener como efecto directo o indirecto eximir a la Sociedad Concesionaria de su obligación de cumplir por sí misma con todas y cada una de las disposiciones del Contrato y de las Leyes Aplicables.
- d) En caso de terminación del Contrato, por vencimiento del plazo, la Sociedad Concesionaria y los Acreedores Permitidos y cualquier otra Persona que haga falta, se comprometen a extinguir o causar la extinción y a levantar o causar que se levanten todas y cada una de las garantías, cargas y gravámenes que pudieran existir sobre los activos, derechos o Bienes de la Concesión, en los plazos que indique el Concedente, aun cuando subsista cualquier obligación pendiente debida por la Sociedad Concesionaria a los Acreedores Permitidos o terceros.

9.6 Los contratos que sustenten la deuda garantizada podrán estipular:

- a) Que si la Sociedad Concesionaria o los Acreedores Permitidos lo solicitan, el Concedente enviará a los Acreedores Permitidos, copia de las comunicaciones cursadas por el Concedente a la Sociedad Concesionaria, y les informará de cualquier hecho que pudiera ocasionar la terminación del Contrato. Los Acreedores Permitidos indicarán al Concedente las comunicaciones cursadas a la Sociedad Concesionaria cuya copia solicitan.
- b) Que los Acreedores Permitidos podrán solicitar al Concedente la sustitución de la Sociedad Concesionaria sin que haga falta el consentimiento de la Sociedad Concesionaria, de producirse un evento de incumplimiento sustancial, según se defina como tal en cada contrato de financiamiento. Para realizar esta solicitud, los Acreedores Permitidos deberán haber notificado de tal evento a la Sociedad Concesionaria y haber procedido de conformidad a lo dispuesto en el propio contrato de financiamiento.
  - i) A los efectos de la sustitución, los Acreedores Permitidos propondrán al Concedente una o más empresas con las calificaciones técnicas que cumplan, directamente o a través de Empresas Vinculadas, los requisitos de Calificación que en su momento se exigieron en el Concurso, para asumir la posición contractual de la Sociedad Concesionaria y garantizar la continuidad del Servicio.
  - ii) El Concedente no negará la sustitución sin causa razonable y contestará la solicitud en el plazo de treinta (30) Días. El silencio del Concedente comportará la aceptación de la solicitud.





PERÚ

Ministerio  
de Economía y Finanzas

Agencia de Promoción  
de la Inversión Privada

Comité PRO CONECTIVIDAD

"DECENIO DE LAS PERSONAS CON DISCAPACIDAD EN EL PERÚ"  
"AÑO DE LA INVERSIÓN PARA EL DESARROLLO RURAL Y LA SEGURIDAD ALIMENTARIA"

- c) Que los Acreedores Permitidos tendrán el derecho de recibir las sumas de dinero a que hubiere lugar luego de la licitación de la Concesión, de acuerdo a la prelación estipulada en la Cláusula 13.11.
- 9.7 La Sociedad Concesionaria entregará al Concedente copia de los contratos respectivos con los Acreedores Permitidos, fiduciarios y cualquier otra Persona que participe en la operación, así como de cualquier modificación o agregado a dichos contratos que convenga posteriormente. Asimismo informará al Concedente semestralmente respecto de los saldos deudores con cada acreedor.
- 9.8 El presente Contrato no contempla el otorgamiento o contratación de garantías financieras por parte del Estado a favor de la Sociedad Concesionaria.

## 10. Fuerza Mayor

- 10.1 Para la etapa de construcción que abarca desde la fecha de Cierre hasta la Puesta en Operación Comercial ninguna de las Partes es imputable por la inejecución de una obligación o por su cumplimiento parcial, tardío o defectuoso, durante el término en que la Parte obligada se vea afectada por Fuerza Mayor y siempre que acredite que tal causa impidió su debido cumplimiento.
- 10.2 Fuerza Mayor significará un evento, condición o circunstancia más allá del control razonable y previsible de la Parte que la invoca, la cual a pesar de los esfuerzos razonables de la Parte que invoca Fuerza Mayor para prevenirla o mitigar sus efectos, causa el incumplimiento de una obligación o su cumplimiento parcial, tardío o defectuoso.
- 10.3 La Fuerza Mayor no liberará a las Partes del cumplimiento de obligaciones que no sean afectadas por dichos eventos. La Parte que invoque la Fuerza Mayor deberá hacer sus mejores esfuerzos para asegurar la reiniciación de la actividad o prestación correspondiente en el menor tiempo posible después de la ocurrencia de dichos eventos.
- 10.4 La Parte que invoque el evento de Fuerza Mayor deberá informar a la otra Parte sobre:
- Los hechos que constituyen dicho evento de Fuerza Mayor, dentro de las siguientes setenta y dos (72) horas de haber ocurrido o haberse enterado, según sea el caso; y
  - El período estimado de restricción total o parcial de sus actividades y el grado de impacto previsto. Adicionalmente, deberá mantener a la otra Parte informada sobre el desarrollo de dichos eventos.
- Asimismo, la Sociedad Concesionaria podrá solicitar por causal de fuerza mayor, si las circunstancias así lo requieran, la suspensión del plazo de la concesión. La suspensión del plazo deberá ser acordada entre las Partes. En dicho caso, se extenderá el plazo de la concesión por un plazo igual al plazo estipulado para la suspensión.
- 10.5 En el supuesto que una de las Partes no estuviera de acuerdo con la calificación del evento como de Fuerza Mayor o sus consecuencias, puede recurrir al procedimiento de solución de controversias de la Cláusula 14.
- 10.6 Para la etapa de operación que se inicia con la Puesta en Operación Comercial, corresponderá que la evaluación de la variación temporal de las condiciones de suministro por causa de fuerza mayor, caso fortuito u otras, se regirá por las directivas aprobadas con tal fin por el OSINERGMIN y las Leyes Aplicables.







PERÚ

Ministerio  
de Economía y Finanzas

Agencia de Promoción  
de la Inversión Privada

Comité PRO CONECTIVIDAD

"DECENIO DE LAS PERSONAS CON DISCAPACIDAD EN EL PERÚ"  
"AÑO DE LA INVERSIÓN PARA EL DESARROLLO RURAL Y LA SEGURIDAD ALIMENTARIA"

La investigación, asignación de responsabilidades, determinación y pago de compensaciones, revisión o impugnación, así como cualquier otro asunto relativo a la Norma Técnica de Calidad de los Servicios Eléctricos y sus normas complementarias, se regirá por lo dispuesto por dicha Norma, sus normas complementarias, modificatorias y las Leyes Aplicables.

- 10.7 En todo aquello no previsto por las directivas aprobadas por el OSINERGMIN, se aplicará lo dispuesto en las Cláusulas 10.1 al 10.5, según corresponda.
- 10.8 Los pagos previstos en la Cláusula 8 no serán afectados por causal de Fuerza Mayor.

## 11. Penalidades

- 11.1. Por cada día calendario de atraso en el inicio de la Puesta en Operación Comercial, según lo señalado en el Anexo N° 7 y teniendo en consideración las extensiones de plazo contempladas de acuerdo a la Cláusula 4.3, la Sociedad Concesionaria deberá pagar al Concedente, una penalidad que se calculará del siguiente modo:
- US\$ 113 000,00 (Ciento trece mil y 00/100 Dólares), por cada uno de los primeros treinta (30) días calendario de atraso.
  - US\$ 226 000,00 (Doscientos veintiséis mil y 00/100 Dólares), por cada uno de los treinta (30) días calendario de atraso subsiguientes al período señalado en a).
  - US\$ 339 200,00 (Trescientos treintinueve mil doscientos y 00/100 Dólares), por cada uno de los noventa (90) días calendario de atraso subsiguientes al período señalado en b).
- 11.2. Los supuestos de incumplimiento a que se refiere la Cláusula 11.1, provocarán la obligación de pagar la penalidad respectiva, sin que haga falta una intimación previa, y su pago no comporta la liberación de la Sociedad Concesionaria de cumplir la obligación respectiva.
- 11.3. El pago de las penalidades a que se refiere la Cláusula 11.1, se sujeta a las reglas siguientes:
- Dicho pago será requerido por escrito por el Concedente a la Sociedad Concesionaria, indicándole la cuenta bancaria en la que deberá depositar el monto correspondiente, lo cual deberá ocurrir dentro de los diez (10) Días siguientes de recibido el requerimiento.
  - Dentro del referido plazo la Sociedad Concesionaria podrá contradecir la procedencia del requerimiento de pago, en cuyo caso se habrá producido una controversia que será solucionada conforme a lo dispuesto en la Cláusula 14, considerándose que la contradicción formulada tendrá el mismo efecto que la comunicación referida en la Cláusula 14.2.
  - Resuelta la controversia de manera favorable al Concedente, sea en trato directo o por laudo arbitral, o vencido el plazo de cinco (5) Días sin que la Sociedad Concesionaria contradiga el requerimiento de pago, se entenderá que la obligación de pago de la penalidad es exigible. En este caso, la obligación de pago de la penalidad deberá ser cumplida al Día siguiente de vencido el referido plazo, o al Día siguiente de notificada la Sociedad Concesionaria con el laudo arbitral o al Día siguiente en que la controversia es solucionada en trato directo, según corresponda.
  - En caso la Sociedad Concesionaria no cumpla con pagar la penalidad, el Concedente tendrá derecho a solicitar la ejecución de la Garantía respectiva.





PERÚ

Ministerio  
de Economía y Finanzas

Agencia de Promoción  
de la Inversión Privada

Comité PRO CONECTIVIDAD

"DECENIO DE LAS PERSONAS CON DISCAPACIDAD EN EL PERÚ"  
"AÑO DE LA INVERSIÓN PARA EL DESARROLLO RURAL Y LA SEGURIDAD ALIMENTARIA"

11.4. Será penalizada con el pago de US\$ 2 000 000,00 (Dos Millones y 00/100 Dólares), la ocurrencia de cualquiera de los eventos siguientes:

- a) La declaración formulada por la Autoridad Gubernamental competente, de que la Sociedad Concesionaria ha realizado actos o conductas que constituyen abuso de una posición de dominio en el mercado eléctrico o que limiten, restrinjan o distorsionen la libre competencia en el mismo, siempre que dicha declaración haya quedado firme en sede administrativa, y en sede judicial si se hubiese interpuesto el contencioso respectivo.
- b) El incumplimiento o el cumplimiento parcial, tardío o defectuoso, de lo dispuesto en el laudo que se emite como consecuencia de la controversia a que se refiere el tercer párrafo de la Cláusula 5.12 del Contrato, o en la comunicación a que se refiere el segundo párrafo de la misma Cláusula, según corresponda.

También se aplican para esta penalidad las reglas de las Cláusulas 11.2 y 11.3.

11.5. Las salidas de servicio de la Línea Eléctrica que excedan las tolerancias serán sancionadas, según se indica en las Directivas y Procedimientos del OSINERGMIN, establecidas para el efecto y que no excluyen las compensaciones por mala calidad de suministro o mala calidad del servicio especificados en la NTCSE.

## 12. Garantías

12.1. A fin de garantizar el pago de las penalidades que establece la Cláusula 11.1, la Sociedad Concesionaria entregará al Concedente una fianza bancaria, conforme a las reglas siguientes:

- a) La fianza será emitida por cualquiera de las entidades bancarias indicadas en el Anexo 6 de las Bases, siguiendo el formato y por el monto que indica el Anexo N° 4 del Contrato. Su entrega es requisito para el Cierre del Concurso.
- b) La fianza deberá estar vigente desde la fecha de Cierre hasta un mes después de la Puesta en Operación Comercial. Dicha fianza será otorgada por períodos anuales hasta cumplir el plazo de vigencia descrito anteriormente. Asimismo, dicha fianza será devuelta contra la entrega de la fianza descrita en el Numeral 12.2.
- c) En caso de atraso de la Puesta en Operación Comercial, la fianza deberá ser renovada o prorrogada hasta que se pague la penalidad o se resuelva en definitiva que no procede el pago de ninguna penalidad, según sea el caso.

12.2. A fin de garantizar el fiel cumplimiento de las obligaciones que le corresponden conforme al Contrato y las Leyes Aplicables, incluyendo el pago de las penalidades estipuladas en la Cláusula 11.4, la Sociedad Concesionaria entregará al Concedente una fianza bancaria, conforme a las reglas siguientes:

- a) La fianza será emitida por cualquiera de las entidades bancarias indicadas en el Anexo 6 de las Bases, siguiendo el formato y por el monto que indica el Anexo N° 4-A del Contrato.
- b) La fianza deberá ser entregada en la fecha de la Puesta en Operación Comercial y permanecer vigente hasta seis (06) meses posteriores al cumplimiento del plazo de vigencia del Contrato. Asimismo, la fianza será devuelta a la Sociedad Concesionaria a más tardar un (1) mes después de concluida la transferencia de los Bienes de la Concesión, siempre que no subsista ninguna controversia relativa al Contrato o su terminación.





PERÚ

Ministerio  
de Economía y Finanzas

Agencia de Promoción  
de la Inversión Privada

Comité PRO CONECTIVIDAD

“DECENIO DE LAS PERSONAS CON DISCAPACIDAD EN EL PERÚ”  
“AÑO DE LA INVERSIÓN PARA EL DESARROLLO RURAL Y LA SEGURIDAD ALIMENTARIA”

- c) La fianza será otorgada por períodos anuales y deberá ser renovada o prorrogada hasta que se complete la transferencia de los Bienes de la Concesión o mientras subsistan controversias relativas al Contrato o su terminación.
- 12.3. Si llegado su vencimiento las fianzas no son renovadas o prorrogadas conforme a las Cláusulas 12.1 y 12.2, el Concedente podrá ejecutar totalmente la Garantía respectiva, en cuyo caso los fondos resultantes de la ejecución se constituirán automáticamente, sin necesidad de aprobación adicional, en la Garantía correspondiente, hasta el momento en que la Sociedad Concesionaria entregue al Concedente una nueva Garantía. Entregada ésta, el Concedente procederá de inmediato a entregar a la Sociedad Concesionaria los fondos resultantes de la ejecución de la Garantía original, sin intereses.
- 12.4. Las Garantías a que se refieren las Cláusulas 12.1 y 12.2 son distintas e independientes de la indicada en el artículo 25.i) de la Ley de Concesiones Eléctricas.

### 13. Terminación del Contrato

13.1. El Contrato terminará por:

- a) Acuerdo de las Partes.
- b) Terminación del Contrato de Concesión Definitiva de Transmisión Eléctrica.
- c) Vencimiento del plazo del Contrato, o
- d) Resolución del Contrato.

13.2. El Concedente podrá resolver el Contrato, si la Sociedad Concesionaria:

- a) Hubiera suscrito el Contrato y luego se comprobara que cualquiera de las declaraciones formuladas en la Cláusula 2.1 era falsa.
- b) Demora por más de ciento cincuenta (150) días calendario en cualquiera de los hitos indicados en el Anexo N° 7, sobre los plazos previstos en el mismo anexo.
- c) No renovara o no prorrogara las Garantías, conforme a lo previsto en la Cláusula 12.
- d) Dejara de operar la Línea Eléctrica, sin causa justificada, por ciento ochenta (180) horas, continuas o no, dentro de un año calendario.
- e) Persistiera, luego de ser sancionada administrativamente por el OSINERGMIN, en no cumplir sus obligaciones de prestar el Servicio en los plazos prescritos y de acuerdo a las normas de seguridad y los estándares de calidad establecidos en el Contrato y en las normas técnicas pertinentes, siempre que dichas sanciones hubiesen quedado firmes en sede administrativa, y en sede judicial si se hubiese interpuesto el contencioso respectivo.
- f) Transfiriere parcial o totalmente el Contrato, por cualquier título, sin la previa aprobación del Concedente.
- g) Fuera sancionada con multas administrativas no tributarias emitidas por el Concedente u Osinergmin, que en un (1) año calendario -entendiéndose año calendario como cada periodo comprendido entre el 1° de enero y el 31 de diciembre- superen el diez por ciento (10%) de la Base Tarifaria del año anterior, siempre que dichas multas hubiesen quedado firmes en sede administrativa, y en sede judicial si se hubiese interpuesto el contencioso respectivo. Esta causal es aplicable a partir del segundo año de operación comercial.
- h) Se fusionara, escindiera o transformara, sin previa aprobación escrita del Concedente.
- i) Fuera declarada en insolvencia, quebrada, disuelta o liquidada.





PERÚ

Ministerio  
de Economía y Finanzas

Agencia de Promoción  
de la Inversión Privada

Comité PRO CONECTIVIDAD

“DECENIO DE LAS PERSONAS CON DISCAPACIDAD EN EL PERÚ”  
“AÑO DE LA INVERSIÓN PARA EL DESARROLLO RURAL Y LA SEGURIDAD ALIMENTARIA”

- j) No contratara los seguros a que se refiere la Cláusula 7.1, o los contratara sin estipular las condiciones previstas en la Cláusula 7.2.
  - k) Contratara los contratos de financiamiento a que se refiere la Cláusula 9.1 sin incluir las estipulaciones indicadas en la Cláusula 9.5.
  - l) Incumpliera de forma injustificada, grave y reiterada, cualquier obligación establecida en el Contrato o las Leyes Aplicables, distinta a las concernidas en los literales precedentes.
- 13.3. El Concedente también podrá resolver el Contrato, si el Operador Técnico durante el plazo requerido en el Contrato:
- a) No conservara la Participación Mínima.
  - b) No mantuviera o no ejerciera el derecho y la obligación de controlar las operaciones técnicas.
  - c) Fuera declarado en insolvencia, quebrado, disuelto o liquidado.
- 13.4. La Sociedad Concesionaria podrá resolver el Contrato, si:
- a) se extendiera cualquiera de los plazos indicados en el Anexo 7 por más de doce (12) meses, debido a una acción u omisión por parte de una Autoridad Gubernamental conforme a lo indicado en la Cláusula 4.3.
  - b) se extendiera en dieciocho (18) meses adicionales, el plazo estipulado en el artículo 24 del Decreto Supremo N° 001-2012-MC o su modificatoria.
  - c) la suma de las Compensaciones, Restricciones o Diferencias por Localización, según se encuentran definidas en el Anexo 9, excedieran el 15% (quince por ciento) del Costo de Inversión descrito en la Cláusula 8.1.
  - d) el Concedente incumpliera, de manera injustificada, grave y reiterada, cualquiera de las obligaciones que le corresponden conforme al Contrato o las Leyes Aplicables.
- 13.5. Cualquiera de las Partes podrá resolver el Contrato si se presentara un evento de Fuerza Mayor y éste o sus efectos no pudieran ser superados pese a haber transcurrido doce (12) meses continuos desde que se inició el evento. En este caso, se procederá de acuerdo a la Cláusula 13.7.
- 13.6. Los supuestos a que se refieren los literales c), e), i), j), k) y l) de la Cláusula 13.2, y la Cláusula 13.3, configuran causales de resolución, sólo si es que producido un requerimiento escrito, la Parte requerida no subsana, a satisfacción de la otra Parte, la situación de incumplimiento, dentro de sesenta (60) días calendario siguientes a la fecha del indicado requerimiento escrito, o dentro del plazo mayor que se le hubiera concedido con ese propósito.
- En caso de resolución del Contrato conforme a la Cláusula 13.2, el Concedente se encuentra expresamente autorizado a ejecutar la Garantía respectiva sin derecho a reembolso alguno a la Sociedad Concesionaria. Asimismo, el Concedente tendrá el derecho de nombrar al Interventor de la Concesión, de conformidad con el Numeral 13.8 y siguientes del Contrato.
- 13.7. Para resolver el Contrato, se seguirá el procedimiento siguiente:
- a) La Parte afectada con el incumplimiento o el evento que daría lugar a la resolución, comunicará por escrito a la otra Parte por conducto notarial, su intención de dar por resuelto el Contrato, describiendo el incumplimiento o evento e indicando la Cláusula resolutoria respectiva.



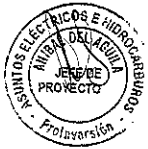


“DECENIO DE LAS PERSONAS CON DISCAPACIDAD EN EL PERÚ”  
“AÑO DE LA INVERSIÓN PARA EL DESARROLLO RURAL Y LA SEGURIDAD ALIMENTARIA”

- b) Recibida la carta notarial de resolución de Contrato, el destinatario de la misma podrá manifestar su disconformidad con la existencia de una causal de resolución, para cuyos efectos deberá cursar a la otra Parte una carta notarial, la misma que deberá ser recibida en un plazo máximo de quince (15) Días, contado desde la fecha de recepción de la primera carta notarial. En este caso se entenderá que existe conflicto o controversia respecto de la resolución del Contrato, siendo de aplicación la Cláusula 14.
- c) Vencido el referido plazo de quince (15) Días sin que el destinatario de la primera carta notarial exprese su disconformidad, el Contrato se entenderá resuelto en la fecha de recepción de dicha carta.
- d) Declarada la resolución mediante laudo o producido el supuesto del literal c), se procederá conforme a las Cláusulas siguientes (del 13.8 al 13.15).

13.8. La intervención de la Concesión se sujeta a las reglas siguientes:

- a) La intervención es un proceso que se inicia:
  - i) En la fecha que establezcan las Partes, en caso de terminación por acuerdo de las Partes.
  - ii) Doce (12) meses antes de la fecha prevista para el vencimiento del plazo del Contrato, en caso de terminación por vencimiento del plazo del Contrato.
  - iii) En la fecha que indique el Concedente, en caso de terminación del Contrato por terminación del Contrato de Concesión Definitiva de Transmisión Eléctrica. La contradicción judicial de la resolución suprema que declare la caducidad de dicho Contrato, no posterga el inicio de la intervención.
  - iv) Diez (10) Días después de notificado el laudo a que se refiere la Cláusula 13.7.d), o de producido el consentimiento tácito a que se refiere la Cláusula 13.7.c), según corresponda; en caso de terminación del Contrato por resolución del mismo.
- b) La intervención es un proceso cuya finalización se sujeta a las reglas siguientes:
  - i) El proceso concluye dieciocho (18) meses después de iniciada la intervención o cuando ingrese el nuevo concesionario, lo que ocurra primero.
  - ii) El Concedente asumirá la administración plena y directa de los Bienes de la Concesión y la prestación del Servicio, en tanto se culmine la transferencia de la Concesión, en los siguientes casos:
    - Si el nuevo concesionario no hubiese sido elegido luego de dieciocho (18) meses de intervención, a menos que las Partes convengan en la continuación de la participación de la Sociedad Concesionaria.
    - Si durante el proceso de intervención la Sociedad Concesionaria deviniese en insolvente, o si por cualquier otra razón fuera incapaz de mantener el Servicio o implementar las instrucciones que le disponga el Interventor.
  - iii) Si la terminación del Contrato se produce por declaración de caducidad de la Concesión Definitiva de Transmisión Eléctrica y la Sociedad Concesionaria hubiese decidido contradecir judicialmente dicha declaración, la intervención se prolongará por todo el lapso que demore la conclusión de la contradicción, siendo en ese momento aplicable lo dispuesto en los incisos i) y ii) precedentes.





PERÚ

Ministerio  
de Economía y Finanzas

Agencia de Promoción  
de la Inversión Privada

Comité PRO CONECTIVIDAD

"DECENIO DE LAS PERSONAS CON DISCAPACIDAD EN EL PERÚ"  
"AÑO DE LA INVERSIÓN PARA EL DESARROLLO RURAL Y LA SEGURIDAD ALIMENTARIA"

- c) El interventor puede ser una Persona, un comité de personas naturales o una dirección u órgano de línea del Ministerio de Energía y Minas, a elección del Concedente, y ostentará, por el solo mérito de su designación, de las más amplias facultades para:
  - Determinar las acciones de carácter administrativo que permitan la continuación de la operación de la Línea Eléctrica; y,
  - Determinar las acciones de carácter técnico que permitan la oportuna y eficiente prestación del Servicio.
- d) La Sociedad Concesionaria está obligada a cumplir las instrucciones del interventor. Sin embargo, puede solicitar su reconsideración ante la Dirección General de Electricidad del Ministerio de Energía y Minas, la que deberá resolver en un término de cinco (5) Días.
- e) Los gastos totales que demande la intervención serán de cuenta y cargo de la Sociedad Concesionaria, excepto cuando la intervención se produzca por causa imputable al Concedente.
- f) La Sociedad Concesionaria tendrá derecho a percibir todos los ingresos que genere la Concesión durante la intervención, sin perjuicio de lo dispuesto en el inciso e) anterior.

13.9. La licitación de la Concesión se sujeta a las reglas siguientes:

- a) El Ministerio de Energía y Minas, o PROINVERSIÓN por encargo de aquél, ostentan las más amplias facultades para organizar, convocar y ejecutar una licitación pública para la transferencia de la Concesión y entrega de los Bienes de la Concesión al nuevo concesionario, dentro de un plazo no mayor de seis (06) meses, desde la fecha en el cual se declara la resolución, o se expide el laudo, según sea el caso, conforme a lo indicado en la Cláusula 13.7.
- b) Los postores para la licitación serán calificados por el Concedente o PROINVERSIÓN, según corresponda. En caso de terminación del Contrato por terminación de la concesión definitiva de transmisión eléctrica por causa imputable a la Sociedad Concesionaria o por resolución del Concedente, la Sociedad Concesionaria, sus socios principales y las Empresas Vinculadas de ambos no podrán presentarse como postores. No obstante podrán presentarse en caso la resolución obedezca a Destrucción Total o a causales de Fuerza Mayor.
- c) El factor de competencia para la licitación será, según corresponda:
  - i) El que establezca las Leyes Aplicables, en caso de terminación de la Concesión por vencimiento del plazo del Contrato.
  - ii) Un monto de dinero, en caso de terminación de la Concesión por causales distintas a la de vencimiento del plazo del Contrato. El monto base de la primera convocatoria de la licitación no será menor al Valor Contable de los Bienes de la Concesión al momento de la convocatoria de la Licitación. De no existir postores y de haber una segunda convocatoria, el Concedente en la nueva convocatoria podrá reducir hasta en veinticinco por ciento (25%) el monto base de la convocatoria inmediatamente anterior.
- d) Entre la fecha en que una convocatoria es declarada desierta o culmine sin adjudicatario y la fecha en que se publique la siguiente convocatoria, no transcurrirán más de sesenta (60) Días.





“DECENIO DE LAS PERSONAS CON DISCAPACIDAD EN EL PERÚ”  
“AÑO DE LA INVERSIÓN PARA EL DESARROLLO RURAL Y LA SEGURIDAD ALIMENTARIA”

- e) El adjudicatario de la licitación pública será aquél que presente la mejor oferta económica por la Concesión, en los términos de las bases respectivas. En el caso a que se refiere el inciso c).ii) anterior, el pago que haga dicho adjudicatario deberá ser en efectivo y en Dólares.
- f) El nuevo Concesionario deberá suscribir con el Concedente un nuevo Contrato de Concesión, el cual será formulado por el Concedente o PROINVERSIÓN, contemplando las Leyes Aplicables vigentes en dicho momento.
- g) En caso de terminación de la Concesión por vencimiento del plazo del Contrato, la licitación de la Concesión sólo tendrá lugar si el Plan de Transmisión vigente determinara la necesidad de la continuación del Servicio conforme a las Leyes Aplicables.

En el caso a que se refiere la Cláusula 13.9.c).ii), si no se convoca a licitación por primera o segunda vez, o si la segunda convocatoria quedara desierta o culminara sin adjudicatario, el Concedente quedará obligado a pagar un valor igual al monto base de la primera o segunda convocatoria, respectivamente, o el Valor Contable de los Bienes de la Concesión, lo que sea menor. El valor a pagar será considerado como el “producto de la licitación” a los efectos de la Cláusula 13.11. Lo indicado no resultará aplicable a la obligación de pago del Concedente descrito en la Cláusula 13.14.

- h) Si el Contrato termina por resolución debido a causa distinta a Destrucción Total, y el Plan de Transmisión vigente o el Concedente determinase que la Línea Eléctrica no debe mantenerse en uso, el Concedente quedará obligado a pagar el Valor Contable de los Bienes de la Concesión. El valor a pagar será considerado como el “producto de la licitación” a los efectos de la Cláusula 13.11.

13.10 La transferencia de los Bienes de la Concesión se sujetará a las reglas siguientes:

- a) Los Bienes de la Concesión serán entregados al nuevo concesionario, al Concedente o a la persona que éste decida en caso que el Concedente asuma la administración plena y directa de la Concesión, de manera tal que los Bienes de la Concesión puedan continuar siendo explotados por el nuevo concesionario o el Concedente para la prestación del Servicio en forma ininterrumpida.
- b) La Sociedad Concesionaria transferirá la propiedad de los Bienes de la Concesión al Estado, libre de toda carga o gravamen.
- c) Entre los bienes a entregar, se incluirá la siguiente información técnica:
  - (i) Archivo de Planos tal como han sido construidas las instalaciones.
  - (ii) Proyectos y estudios efectuados que tengan relación con la Línea Eléctrica.
  - (iii) Información técnica sobre cada uno de los bienes.
  - (iv) Los procedimientos y manuales de operación y mantenimiento de la Línea Eléctrica.
  - (v) Manuales de aseguramiento de la calidad del Servicio.
  - (vi) Cualquier otra información relevante para la continuidad del Servicio.
- d) Los Contratos celebrados con terceros también serán objeto de transferencia, en la medida que el Concedente o el nuevo concesionario acepten la cesión, y siempre que dichos Contratos no hayan concluido al término de la Concesión.
- e) La Sociedad Concesionaria transferirá y entregará los Bienes de la Concesión en buenas condiciones operativas, excepto el desgaste normal como consecuencia del tiempo y el uso normal. Las Partes suscribirán un acta de entrega.





PERÚ

Ministerio  
de Economía y Finanzas

Agencia de Promoción  
de la Inversión Privada

Comité PRO CONECTIVIDAD

“DECENIO DE LAS PERSONAS CON DISCAPACIDAD EN EL PERÚ”  
“AÑO DE LA INVERSIÓN PARA EL DESARROLLO RURAL Y LA SEGURIDAD ALIMENTARIA”

- f) La Sociedad Concesionaria deberá brindar su total cooperación, a fin que se realice una entrega ordenada de los Bienes de la Concesión, de tal manera que no haya interrupción en la prestación del Servicio. La Sociedad Concesionaria otorgará las escrituras públicas y otros documentos privados o públicos que se requieran para la transferencia de la Concesión, incluyendo de ser el caso cesiones de derechos, cesiones de posición contractual u otros Contratos.
- g) En todos los casos de terminación de la Concesión y para efectos de lo dispuesto en el artículo 22° del TUO, se entenderá que los Bienes de la Concesión son transferidos al Estado.
- La transferencia al Estado de los Bienes de la Concesión estará inafecta de todo tributo creado o por crearse, conforme al artículo 22° del TUO y en el Reglamento de los Beneficios Tributarios para la Inversión privada en Obras Públicas de infraestructura y de Servicios Públicos, aprobados por D.S. N° 132-97-EF.
- h) Todos los costos y gastos que demande la transferencia de los Bienes de la Concesión, serán de cargo de la Sociedad Concesionaria.

13.11 La distribución del producto de la licitación se sujetará a las reglas siguientes:

- a) De la suma obtenida en la licitación y hasta donde dicha suma alcance, el interventor detraerá, de corresponder, los gastos directos en que éste o el Concedente hubiesen incurrido asociados al proceso de intervención y el de licitación; y luego pagará a los acreedores respectivos:
- Las remuneraciones y demás derechos laborales de los trabajadores de la Sociedad Concesionaria, devengados hasta la fecha de pago y que estén pendientes de pago.
  - Las sumas de dinero que deban ser entregadas a los Acreedores Permitidos para satisfacer la totalidad de las obligaciones financieras, incluyendo el principal vigente y los intereses y comisiones devengados hasta la fecha de pago.
  - Los tributos, excepto aquellos que estén garantizados según las Leyes Aplicables.
  - Cualquier multa o penalidad que no hubiese sido satisfecha por la Sociedad Concesionaria.
  - Cualquier otro pasivo de la Sociedad Concesionaria que sea a favor del Estado.
  - Otros pasivos no considerados en los literales anteriores.

La prelación para el pago de los rubros antes mencionados será la indicada, a menos que por las Leyes Aplicables una prelación distinta resulte aplicable.

- b) El saldo remanente, si lo hubiere, será entregado a la Sociedad Concesionaria, hasta un máximo equivalente al Valor Contable de los Bienes de la Concesión. Si el saldo remanente fuese mayor a dicho valor, la diferencia corresponderá al Estado.

El monto neto a pagar, será cancelado por el Concedente a la Sociedad Concesionaria al contado, en efectivo, en Dólares y dentro de un plazo de sesenta (60) Días contado desde que el adjudicatario de la licitación realice el pago del precio ofrecido en la misma, reconociéndole los intereses devengados por el período transcurrido desde la fecha en que el nuevo concesionario hizo el pago o empezó a operar las instalaciones, lo que ocurra primero. Dichos intereses serán calculados con una tasa equivalente al promedio de los seis (6) meses anteriores a la fecha de pago, correspondiente a la tasa activa en Dólares, vigente en el Sistema Financiero peruano.







“DECENIO DE LAS PERSONAS CON DISCAPACIDAD EN EL PERÚ”  
“AÑO DE LA INVERSIÓN PARA EL DESARROLLO RURAL Y LA SEGURIDAD ALIMENTARIA”

- 13.12 En el caso de terminación del Contrato por vencimiento del plazo del Contrato, la Concesión y sus bienes son transferidos al Estado sin costo alguno, salvo el valor remanente de los refuerzos que se hubieran ejecutado durante la vigencia del Contrato. Dicho valor será calculado por el OSINERGMIN, y será pagado: i) por el concesionario entrante, en la oportunidad que asuma la operación de la instalación respectiva, o, ii) por el Estado, no más tarde que seis (6) meses después del vencimiento del Contrato.
- 13.13 En caso de Destrucción Total se procederá del siguiente modo:
- Las Partes evaluarán la conveniencia técnica y económica de restaurar los daños y los términos y condiciones en que se efectuaría la reconstrucción y la reanudación del Servicio.
  - El Contrato quedará terminado automáticamente si transcurriesen sesenta (60) Días desde que se produjo la Destrucción Total, sin que las Partes se hubieran puesto de acuerdo conforme al literal anterior.
  - Los beneficios recibidos de los seguros más los montos obtenidos de la licitación de los Bienes de la Concesión no afectados por la Destrucción Total, serán considerados como “el producto de la licitación” a los efectos de la Cláusula 13.11, y el fiduciario a que se refiere la Cláusula 7.2.c) pagará las deudas de la Concesión, siguiendo el orden establecido en la Cláusula 13.11.
- 13.14 Si la Concesión terminara por la causal estipulada en la Cláusula 13.4, o si el Concedente decidiera terminarla *de facto* o por las *vías de hecho*, se aplicarán las reglas siguientes:
- Sin perjuicio de lo establecido en la Cláusula 13.9, el Concedente pagará a la Sociedad Concesionaria, por todo concepto, incluida la transferencia de los Bienes de la Concesión al Concedente y la indemnización, a que se refieren los Artículos 22° y 17° del TUO, respectivamente, lo siguiente:
    - Cuando la terminación se realice antes de la Puesta en Operación Comercial, el Valor Contable de los Bienes de la Concesión y los gastos preoperativos existentes, incluyendo intereses durante la etapa de construcción, calculados a la fecha de terminación de la Concesión.
    - Cuando la terminación se realice después de la Puesta en Operación Comercial, la cantidad que resulte mayor entre:
      - El valor presente de los ingresos por Base Tarifaria que se hubiera generado durante el saldo del plazo del Contrato, empleando a estos efectos una tasa de descuento de 12% nominal en Dólares.
      - El Valor Contable que los Bienes de la Concesión tuvieran a la fecha de terminación de la Concesión.
  - El cálculo de la cantidad a pagar será efectuado por un Experto, que será designado y actuará conforme a las reglas de la Cláusula 14.4.
  - De la cantidad calculada conforme al literal b), el Concedente descontará los conceptos indicados en la Cláusula 13.11.a), a excepción de los gastos efectuados por el interventor y el Concedente, asociados al proceso de intervención y de licitación.





PERÚ

Ministerio  
de Economía y Finanzas

Agencia de Promoción  
de la Inversión Privada

Comité PRO CONECTIVIDAD

"DECENIO DE LAS PERSONAS CON DISCAPACIDAD EN EL PERÚ"  
"AÑO DE LA INVERSIÓN PARA EL DESARROLLO RURAL Y LA SEGURIDAD ALIMENTARIA"

d) El monto neto a pagar, será cancelado por el Concedente a la Sociedad Concesionaria al contado, en efectivo, en Dólares y dentro de un plazo de sesenta (60) Días contado desde que dicho monto quedó firme, reconociéndole los intereses devengados por el período transcurrido desde la fecha en que operó la terminación hasta la cancelación efectiva, con una tasa equivalente al promedio de los seis (6) meses anteriores a la fecha de pago, correspondiente a la tasa activa en Dólares, vigente en el Sistema Financiero peruano.

13.15 A los efectos del literal l) de la Cláusula 13.2 del Contrato, se considerará que constituye incumplimiento injustificado, grave y reiterado de la Sociedad Concesionaria, el incumplimiento de cualquiera de las actividades solicitadas por el Concedente, indicadas en el segundo párrafo de la Cláusula 5.11 del Contrato.

## 14. Solución de controversias

14.1. El Contrato se registrará e interpretará de acuerdo a las Leyes Aplicables. Por tanto, el contenido, ejecución, conflictos y demás consecuencias que de él se originen, se registrarán por dicha legislación, la misma que la Sociedad Concesionaria declara conocer.

14.2. Las Partes declaran que es su voluntad que todos los conflictos y controversias que pudieran surgir entre las Partes sobre la interpretación, ejecución, cumplimiento y cualquier aspecto relativo a la existencia, validez o resolución del Contrato, sean resueltos por trato directo entre las Partes.

En caso de arbitraje nacional, el período de negociación o trato directo será no mayor a quince (15) Días, contado a partir de la fecha en que una Parte comunica a la otra, por escrito, la existencia de un conflicto o controversia.

En caso de arbitraje internacional, el periodo de negociación o trato directo será de seis (6) meses. Dicho plazo se computará a partir de la fecha en la que la Parte que invoca la cláusula notifique su solicitud de iniciar el trato directo por escrito, incluyendo información detallada (antecedentes, hechos, puntos de controversia, pretensiones y propuestas de alternativas de solución de controversia) al Ministerio de Economía y Finanzas en su calidad de Coordinador del Sistema de Coordinación y Respuesta del Estado en Controversias Internacionales de Inversión, en virtud de lo establecido en la Ley N° 28933 y su reglamento aprobado mediante Decreto Supremo N° 125-2008-EF y modificatorias.

14.3. En caso que las Partes, dentro del plazo de trato directo, no resolvieran el conflicto o controversia suscitada, entonces deberán definirlo como un conflicto o controversia de carácter técnico o no técnico, según sea el caso. Los conflictos o controversias técnicas (cada una, una "Controversia Técnica") serán resueltos conforme al procedimiento estipulado en la Cláusula 14.4. Los conflictos o controversias que no sean de carácter técnico (cada una, una "Controversia No-Técnica") serán resueltos conforme al procedimiento previsto en la Cláusula 14.5.

En caso que las Partes no se pusieran de acuerdo dentro del plazo de trato directo respecto de si el conflicto o controversia suscitado es una Controversia Técnica o una Controversia No-Técnica, entonces tal conflicto o controversia deberá ser considerado como una Controversia No-Técnica y será resuelto conforme al procedimiento respectivo previsto en la Cláusula 14.5. Ninguna Controversia Técnica podrá versar sobre causales de terminación del Contrato, las que en todos los casos serán consideradas Controversias No-Técnicas.





PERÚ

Ministerio  
de Economía y Finanzas

Agencia de Promoción  
de la Inversión Privada

Comité PRO CONECTIVIDAD

"DECENIO DE LAS PERSONAS CON DISCAPACIDAD EN EL PERÚ"  
"AÑO DE LA INVERSIÓN PARA EL DESARROLLO RURAL Y LA SEGURIDAD ALIMENTARIA"

14.4. Todas y cada una de las Controversias Técnicas que no puedan ser resueltas directamente por las Partes dentro del plazo de trato directo deberán ser sometidas a la decisión final e inapelable de un solo experto en la materia (el "Experto"), quien será designado por las Partes de mutuo acuerdo dentro de los tres (3) Días posteriores a la determinación de la existencia de una Controversia Técnica.

El Experto podrá ser un perito nacional o extranjero con amplia experiencia en la materia de la Controversia Técnica respectiva, quien no deberá tener conflicto de interés con ninguna de las Partes al momento de su designación y mientras intervenga como Experto.

En caso que las Partes no se pusieran de acuerdo en la designación del Experto, entonces el Experto deberá ser designado por dos personas, cada una de ellas designada por una de las Partes.

En caso que dichas dos personas no se pusieran de acuerdo en la designación del Experto dentro del plazo de cinco (5) Días siguientes de haber sido designadas, o no fueran designadas dentro del plazo correspondiente, entonces se elegirá al Experto por sorteo de una terna que cualquiera de las Partes podrá solicitar al Centro de Arbitraje de la Cámara de Comercio de Lima, el cual deberá satisfacer los mismos requisitos aplicables para el Experto designado por las Partes y resolverá conforme a lo dispuesto en esta Cláusula 14.

En caso el Experto seleccionado no se considere capacitado para resolver la Controversia Técnica que le fuera sometida, se podrá designar a otra Persona en la misma forma para que, a partir de la aceptación del encargo conferido, sea considerada para todo efecto como el Experto que resolverá tal Controversia Técnica.

El Experto podrá solicitar a las Partes la información que estime necesaria para resolver la Controversia Técnica que conozca, y como consecuencia de ello podrá presentar a las Partes una propuesta de conciliación, la cual podrá ser o no aceptada por éstas. El Experto podrá actuar todas las pruebas y solicitar de las Partes o de terceras Personas las pruebas que considere necesarias. El Experto deberá preparar una decisión preliminar que notificará a las Partes dentro de los treinta (30) días calendario siguientes a su designación, teniendo las Partes un plazo de cinco (5) Días para preparar y entregar al Experto sus comentarios a dicha decisión preliminar.

El Experto deberá expedir su decisión final sobre la Controversia Técnica suscitada dentro de los diez (10) Días siguientes a la recepción de los comentarios de las Partes a su decisión preliminar o al vencimiento del plazo para presentar dichos comentarios, lo que ocurra primero. El procedimiento para la resolución de una Controversia Técnica deberá llevarse a cabo en la ciudad de Lima, Perú, salvo por la actuación de pruebas que el Experto considere necesario efectuar en otra localidad.

El Experto deberá guardar absoluta reserva y mantener confidencialidad sobre toda la información que conozca por su participación en la resolución de una Controversia Técnica.

14.5. Las Controversias No-Técnicas serán resueltas mediante arbitraje de derecho, nacional o internacional, de acuerdo a lo siguiente:

- a) Las Partes reconocen que pueden someterse a arbitraje las controversias sobre materias de libre disposición conforme a derecho, así como aquéllas que la ley o los tratados o acuerdos internacionales autoricen. En tal sentido, no podrán ser materia de arbitraje, las decisiones del OSINERGMIN u otras entidades que se dicten en ejecución de sus competencias administrativas atribuidas por norma expresa, cuya vía de reclamo es la administrativa.





PERÚ

Ministerio  
de Economía y Finanzas

Agencia de Promoción  
de la Inversión Privada

Comité PRO CONECTIVIDAD

"DECENIO DE LAS PERSONAS CON DISCAPACIDAD EN EL PERÚ"  
"AÑO DE LA INVERSIÓN PARA EL DESARROLLO RURAL Y LA SEGURIDAD ALIMENTARIA"

- b) Las controversias cuya cuantía sea superior a veinte millones de Dólares (US\$ 20 000 000,00) o su equivalente en moneda nacional, serán resueltas mediante trato directo de acuerdo al plazo establecido en el tercer párrafo de la Cláusula 14.2. En caso las Partes no se pusieran de acuerdo en el plazo referido, las controversias suscitadas serán resueltas mediante arbitraje internacional de derecho a través de un procedimiento tramitado de conformidad con las Reglas de Conciliación y Arbitraje del Centro Internacional de Arreglo de Diferencias Relativas a Inversiones (CIADI), establecidas en el Convenio sobre Arreglo de Diferencias Relativas a Inversiones entre Estados y Nacionales de otros Estados, aprobado por el Perú por Resolución Legislativa N° 26210, a cuyas normas las Partes se someten incondicionalmente.

Las Partes expresan su consentimiento anticipado e irrevocable para que toda diferencia de esta naturaleza pueda ser sometida a arbitraje CIADI, según lo señalado en el párrafo precedente.

Alternativamente, las Partes podrán acordar someter la controversia a otro fuero distinto del CIADI si así lo estimaran conveniente.

La Sociedad Concesionaria, por ser una entidad constituida bajo las leyes de la República del Perú, para efectos de tramitar los procedimientos de arbitraje internacional de derecho, de conformidad con las reglas de arbitraje del CIADI, el Concedente en representación del Estado de la República del Perú declara que a la Sociedad Concesionaria se le considerará como "Nacional de Otro Estado contratante" por estar sometido a control extranjero según lo establece el literal b) del numeral 2) del artículo 25 del Convenio sobre Arreglos de Diferencias Relativas a Inversiones entre Estados y Nacionales de Otros Estados, y la Sociedad Concesionaria acepta que se le considere como tal.

El arbitraje tendrá lugar en la ciudad de Washington, D.C., o en la ciudad de Lima, a elección de la Sociedad Concesionaria, y será conducido en Español. En todo lo que no se establezca en las Cláusulas correspondientes a Solución de Controversias en el presente documento, se seguirá el procedimiento establecido en el Convenio a que se refiere el párrafo precedente, así como en las Reglas de arbitraje del CIADI.

El tribunal arbitral estará integrado por tres (3) miembros. Cada Parte designará a un árbitro y el tercero será designado por acuerdo de los dos árbitros designados por las Partes, quien a su vez se desempeñará como presidente del tribunal arbitral. Si los dos árbitros no llegasen a un acuerdo sobre el nombramiento del tercer árbitro dentro de los quince (15) Días siguientes a la fecha del nombramiento del segundo árbitro, el tercer árbitro será designado por el CIADI a pedido de cualquiera de las Partes.

Si una de las Partes no designase el árbitro que le corresponde dentro del plazo de treinta (30) Días contado a partir de la fecha de recepción del respectivo pedido de nombramiento, se considerará que ha renunciado a su derecho y el árbitro será designado por el CIADI a pedido de la otra Parte.

- c) Las controversias cuya cuantía sea igual o menor a veinte millones de Dólares (US\$ 20 000 000,00) o su equivalente en moneda nacional, o que no puedan ser cuantificadas o apreciables en dinero, serán resueltas mediante arbitraje nacional de derecho, a través de un procedimiento tramitado de conformidad con el Reglamento de Arbitraje del Centro de Arbitraje de la Cámara de Comercio de Lima, a cuyas normas las Partes se someten incondicionalmente, siendo de aplicación supletoria el Decreto Legislativo N° 1071, Ley de Arbitraje. El arbitraje tendrá lugar en la ciudad de Lima, Perú y será conducido en español.





PERÚ

Ministerio  
de Economía y Finanzas

Agencia de Promoción  
de la Inversión Privada

Comité PRO CONECTIVIDAD

“DECENIO DE LAS PERSONAS CON DISCAPACIDAD EN EL PERÚ”  
“AÑO DE LA INVERSIÓN PARA EL DESARROLLO RURAL Y LA SEGURIDAD ALIMENTARIA”

El Tribunal Arbitral estará integrado por tres (3) miembros. Cada Parte designará a un árbitro y el tercero será designado por acuerdo de los dos árbitros designados por las Partes, quien a su vez se desempeñará como Presidente del Tribunal Arbitral. Si los dos árbitros no llegasen a un acuerdo sobre el nombramiento del tercer árbitro dentro de los diez (10) Días siguientes a la fecha del nombramiento del segundo árbitro, el tercer árbitro será designado por la Cámara de Comercio de Lima a pedido de cualquiera de las Partes. Si una de las Partes no designase el árbitro que le corresponde dentro del plazo de diez (10) Días contados a partir de la fecha de recepción del respectivo pedido de nombramiento hecho por la Parte contraria, se considerará que ha renunciado a su derecho y el árbitro será designado por la Cámara de Comercio de Lima a pedido de la otra Parte.

- 14.6. Las Partes acuerdan que el laudo que emita el Tribunal Arbitral será definitivo e inapelable. En consecuencia, las Partes renuncian a los recursos de apelación, casación o cualquier otro recurso impugnatorio contra el laudo arbitral declarando que éste será obligatorio, de definitivo cumplimiento y de ejecución inmediata, salvo en las causales taxativamente previstas en los artículos 62° y 63° del Decreto Legislativo N° 1071 o en los artículos 51° y 52° del Convenio CIADI, según sea aplicable.
- 14.7. Durante el desarrollo del arbitraje las Partes continuarán con la ejecución de sus obligaciones contractuales, en la medida en que sea posible, inclusive con aquéllas materia del arbitraje. Si la materia de arbitraje fuera el cumplimiento de las obligaciones garantizadas con fianza conforme a la Cláusula 12, si fuera aplicable, dicha Garantía no podrá ser ejecutada, y deberá ser mantenida vigente durante el procedimiento arbitral. Sin embargo, la Garantía podrá ser ejecutada cuando no sea renovada.
- 14.8. Todos los gastos que irrogue la resolución de una Controversia Técnica, o No Técnica, incluyendo los honorarios del Experto o de los Árbitros que participen en la resolución de una Controversia, serán cubiertos por la Parte vencida, salvo que el Experto o los Árbitros decidieran otra cosa. En caso el procedimiento finalice sin un pronunciamiento sobre el fondo de las pretensiones por causa de transacción o conciliación, los referidos gastos serán cubiertos en partes iguales por el demandante y el demandado. Se excluye de lo dispuesto en esta Cláusula los costos y gastos tales como honorarios de asesores, costos internos u otros que resulten imputables a una Parte de manera individual.
- 14.9. La Sociedad Concesionaria renuncia de manera expresa, incondicional e irrevocable a cualquier reclamación diplomática.

## 15. Equilibrio Económico–Financiero

- 15.1. Las Partes reconocen que a la fecha de presentación de Ofertas la situación existente constituía una de equilibrio económico-financiero en términos de derechos, responsabilidades y riesgos asignados a las Partes.
- 15.2. La presente Cláusula estipula un mecanismo para restablecer el equilibrio económico-financiero, al cual tendrán derecho la Sociedad Concesionaria y el Concedente, en caso que el equilibrio económico-financiero de la Concesión sea significativamente afectado exclusiva y explícitamente debido a cambios en las Leyes Aplicables, en la medida que tenga directa relación con aspectos económicos financieros vinculados a la variación de ingresos, costos de inversión o costos de operación y mantenimiento relacionados con la prestación del Servicio.





PERÚ

Ministerio  
de Economía y Finanzas

Agencia de Promoción  
de la Inversión Privada

Comité PRO-CONECTIVIDAD

“DECENIO DE LAS PERSONAS CON DISCAPACIDAD EN EL PERÚ”  
“AÑO DE LA INVERSIÓN PARA EL DESARROLLO RURAL Y LA SEGURIDAD ALIMENTARIA”

El equilibrio económico-financiero será restablecido si, como consecuencia de lo señalado en la Cláusula anterior, y en comparación con lo que habría pasado en el mismo período si no hubiesen ocurrido los cambios a que se refiere dicha Cláusula:

- a) Se incremente los costos de inversión realizados por la Sociedad Concesionaria desde la Fecha de Cierre hasta la Puesta en Operación Comercial en un equivalente al cinco por ciento (5%) o más del Costo de la Inversión señalado en el Numeral 8.1.b luego del ajuste indicado en el Anexo 9, de ser el caso; debiendo considerarse para el restablecimiento del equilibrio económico financiero, la totalidad de la variación. o,
  - b) Se afecte los ingresos o los costos de operación y mantenimiento del Servicio de manera tal que la diferencia entre los ingresos menos los costos de operación y mantenimiento de la Sociedad Concesionaria en la explotación del Servicio, durante un período de doce (12) meses consecutivos o más, varíe en el equivalente al cinco por ciento (5%) o más de la Base Tarifaria vigente.
- 15.4 Si el equilibrio económico – financiero del presente Contrato se ve afectado, tal como se define en la Cláusula anterior, la Sociedad Concesionaria o el Concedente, podrá proponer por escrito a la otra Parte y con la necesaria sustentación, las soluciones y procedimientos a seguir para restablecer el equilibrio económico afectado. El restablecimiento del equilibrio económico-financiero deberá considerar el valor presente de los efectos en los flujos de caja futuros de la Sociedad Concesionaria. Copia de la solicitud será remitida al OSINERGMIN, para que emita una opinión técnico-económica con relación a lo solicitado, que deberá ser evaluada por el Concedente, sin carácter vinculante. Esta opinión deberá ser remitida a las Partes dentro del plazo de veinte (20) Días.
- 15.5 La Parte afectada podrá invocar ruptura del equilibrio económico-financiero en los siguientes momentos:
- a) Dentro de los seis (6) primeros meses contados a partir de la Puesta en Operación Comercial, para lo dispuesto en el Numeral 15.3.a.
  - b) Después de vencidos doce (12) meses contados desde la Puesta en Operación Comercial, para lo dispuesto en el Numeral 15.3.b.
- 15.6 El restablecimiento del equilibrio económico se efectuará sobre la base de los estados financieros auditados (o de la información utilizada en la elaboración de los mismos) de la Sociedad Concesionaria del período en el que se verifiquen las variaciones de los ingresos, costos de inversión o costos de operación y mantenimiento anteriormente referidas. Si la Sociedad Concesionaria cuenta con varias concesiones, deberá entregar la información adicional necesaria que sustente la división de ingresos o costos, como corresponda, entre sus diversas concesiones.
- Sin perjuicio de lo anterior, el Concedente podrá solicitar mayor información que sustente las variaciones señaladas. Las Partes podrán acordar utilizar documentación distinta a los estados financieros auditados para los efectos descritos en la presente cláusula.
- 15.7 La existencia de un desequilibrio sólo podrá dar lugar a la modificación de las disposiciones contenidas en el presente contrato para efectos de restablecer el equilibrio, mas no dará lugar ni a la suspensión ni a la resolución del Contrato.
- 15.8 No se considerará aplicable lo indicado en esta Cláusula para aquellos cambios producidos como consecuencia de disposiciones expedidas por el OSINERGMIN que fijen infracciones o sanciones, que estuviesen contemplados en el Contrato o que fueran como consecuencia de actos, hechos imputables o resultado del desempeño de la Sociedad Concesionaria.
- 15.9 De existir discrepancias entre las Partes sobre si existe ruptura del equilibrio económico financiero, la cuantía del mismo o la forma de restablecerlo, serán resueltas de conformidad con los mecanismos estipulados en la Cláusula 14 para las Controversias No Técnicas.





## 16. Miscelánea

- 16.1. La Sociedad Concesionaria podrá transferir o ceder sus derechos u obligaciones, ceder su posición contractual o novar todas o cualquiera de sus obligaciones, de acuerdo al Contrato, siempre que cuente con el previo consentimiento escrito del Concedente, el cual no podrá ser negado sin fundamento expreso.
- 16.2. La renuncia de cualquiera de las Partes a uno o más de los derechos que le correspondan conforme al Contrato sólo tendrá efecto si ésta se realiza por escrito y con la debida notificación a la otra Parte. Si en cualquier momento una de las Partes renuncia o deja de ejercer un derecho específico consignado en el Contrato, dicha conducta no podrá ser considerada por la otra Parte como una renuncia permanente para hacer valer el mismo derecho o cualquier otro que le corresponda conforme al Contrato.
- 16.3. Las modificaciones y aclaraciones al Contrato, serán únicamente válidas cuando sean acordadas por escrito y suscritas por representantes con poder suficiente de las Partes y cumplan con los requisitos pertinentes de las Leyes Aplicables.

Es de aplicación al presente Contrato lo dispuesto en el Artículo 9 del Decreto Supremo N° 146-2008-EF, Reglamento del Decreto Legislativo N° 1012 que aprueba la Ley Marco de Asociaciones Público-Privadas para la generación de empleo productivo y dicta normas para la agilización de los procesos de promoción de la inversión privada, en tanto dicha disposición se encuentre vigente.

- 16.4. Si cualquier estipulación o disposición del Contrato se considerase nula, inválida o no exigible por laudo arbitral, dicha decisión será interpretada estrictamente para dicha estipulación o disposición y no afectará la validez de las otras estipulaciones del Contrato.
- 16.5. Salvo estipulación expresa en sentido contrario prevista en el Contrato, las notificaciones, citaciones, peticiones, demandas y otras comunicaciones debidas o permitidas conforme al Contrato, deberán realizarse por escrito y mediante notificación personal, a las siguientes direcciones:

Si es dirigida al Concedente:

Nombre: Ministerio de Energía y Minas.  
Dirección: Av. Las Artes Sur 260, Lima 41, Perú.  
Atención:

Si es dirigida a la Sociedad Concesionaria:

Nombre:  
Dirección:  
Atención:

Si es dirigida al Operador Técnico:

Nombre:  
Dirección:  
Atención:

o a cualquier otra dirección o persona designada por escrito por las Partes conforme al primer párrafo de esta Cláusula.





PERÚ

Ministerio de Economía y Finanzas

Agencia de Promoción de la Inversión Privada

Comité PRO CONECTIVIDAD

"DECENIO DE LAS PERSONAS CON DISCAPACIDAD EN EL PERÚ"  
"AÑO DE LA INVERSIÓN PARA EL DESARROLLO RURAL Y LA SEGURIDAD ALIMENTARIA"

## Anexo N° 1

### Especificaciones del proyecto

#### 1. CONFIGURACIÓN DEL PROYECTO

##### ALCANCE GENERAL

El proyecto comprende la construcción de las siguientes líneas de transmisión, subestaciones e instalaciones complementarias:

- Línea de Transmisión (L.T.) 500 kV Mantaro Nueva – Poroma (Marcona), en simple terna.
- Línea de Transmisión (L.T.) 500 kV Poroma (Marcona) – Socabaya Nueva, en simple terna.
- Línea de Transmisión (L.T.) 500 kV Socabaya Nueva – Montalvo 500 kV, en simple terna.
- Enlace en 220 kV entre la Subestación (S.E.) Mantaro Nueva, y la S.E. Campo Armiño, en simple terna.
- Apertura de la L.T. 220 kV Cerro Verde – Socabaya existente para enlazar esta línea con la S.E. Socabaya Nueva.
- Repotenciación, a 600 MVA por circuito, del tramo de línea existente en 220 kV entre la S.E. Socabaya existente y la S.E. Socabaya Nueva.
- Construcción de la S.E. Mantaro Nueva 500/220 kV.
- Ampliación de la S.E. Campo Armiño en 220 kV.
- Ampliación de la S.E. Poroma 500 kV.
- Construcción de la S.E. Socabaya Nueva 500/220 kV.
- Ampliación de la S.E. Montalvo 500 kV.
- Adecuaciones en la subestación Socabaya existente y Cerro Verde 1.



El proyecto comprende también las provisiones de espacio y facilidades que sean necesarias para la implementación de ampliaciones futuras en estas subestaciones.

La Sociedad Concesionaria será responsable de incluir otros elementos o componentes no descritos en el presente Anexo, dimensionar, modificar o adecuar lo que fuera necesario, a efectos de garantizar la correcta operación de las instalaciones del Proyecto y la prestación del servicio según las normas de calidad aplicables al Sistema Eléctrico Interconectado Nacional (SEIN).

En el caso que los alcances, especificaciones o características del Proyecto, contenidas en el presente Anexo difieran con lo señalado en el anteproyecto de ingeniería, prevalece lo establecido en este Anexo. En este sentido, el anteproyecto de ingeniería debe ser considerado como un documento con información de carácter referencial.

Las características principales de las líneas eléctricas son las siguientes:

##### a) Capacidad de Transmisión por Límite Térmico

La capacidad mínima de transmisión por límite térmico, de cada una de las líneas eléctricas que forman parte del proyecto, será la que se indica a continuación:

<u>Líneas de transmisión nuevas</u>	<u>Capacidad</u>
L.T. 500 kV Mantaro Nueva – Poroma (Marcona)	1 400 MVA
L.T. 500 kV Poroma (Marcona)– Socabaya Nueva	1 400 MVA
L.T. 500 kV Socabaya Nueva – Montalvo 500 kV	1 400 MVA
Enlace 220 kV S.E. Mantaro Nueva – S.E. Campo Armiño	1 000 MVA





“DECENIO DE LAS PERSONAS CON DISCAPACIDAD EN EL PERÚ”  
“AÑO DE LA INVERSIÓN PARA EL DESARROLLO RURAL Y LA SEGURIDAD ALIMENTARIA”

**Repotenciación de líneas existentes**

**Capacidad**

L.T. 220 kV Socabaya Nueva – Socabaya existente (por circuito)

600 MVA

El cumplimiento de las capacidades indicadas será verificado para las condiciones ambientales propias de cada una de las zonas que atraviesan las líneas de transmisión, y la Sociedad Concesionaria deberá proveer todos los equipos e instalaciones asociados que se requieran para cumplir con este objetivo.

**b) Capacidad de Transmisión en Condición de Emergencia**

En condiciones de emergencia, por un periodo de hasta treinta (30) minutos, las líneas de transmisión deberán soportar una sobrecarga no menor al 30% por encima de la Capacidad de Transmisión por Límite Térmico.

**Líneas de transmisión nuevas**

**Capacidad en Emergencia**

L.T. 500 kV Mantaro Nueva – Poroma (Marcona)

1 820 MVA

L.T. 500 kV Poroma (Marcona) – Socabaya Nueva

1 820 MVA

L.T. 500 kV Socabaya Nueva – Montalvo 500 kV

1 820 MVA

Enlace 220 kV S.E. Mantaro Nueva – S.E. Campo Armiño

1 300 MVA

**Repotenciación de líneas existentes**

**Capacidad en Emergencia**

L.T. 220 kV Socabaya Nueva – Socabaya existente (por circuito)

780 MVA

La verificación de la capacidad de transmisión de las líneas, en las distintas condiciones de trabajo señaladas, deberá ser realizada de acuerdo con el tipo y sección de conductor que sea seleccionado, considerando el número de tramos necesarios, según las condiciones de clima y de altitud sobre el nivel del mar de las distintas zonas que atraviesan las líneas. En todos los casos se verificará el cumplimiento de las distancias de seguridad mínimas establecidas en el CNE Suministro.

**d) Factores de diseño**

La línea se considerará aceptable cuando cumpla con lo siguiente:

**d.1) Límite térmico**

- La temperatura en los conductores de fase, para la capacidad de transmisión por límite térmico, no debe superar los 75°C.
- Las pérdidas óhmicas no deben superar el valor máximo establecido en el numeral 2.5, literal n).
- Se debe observar las distancias de seguridad establecidas en las normas, en toda condición de operación.

**d.2) Caída de tensión**

- La diferencia de tensión entre los extremos emisor y receptor no debe superar el 5 % para las condiciones de operación normal (continua y en régimen permanente).

La Configuración General del Proyecto se muestra en el Esquema N° 1, que se incluye al final del presente Anexo.





## 2 LÍNEAS DE TRANSMISIÓN

### 2.1 LÍNEA DE TRANSMISIÓN 500 kV MANTARO NUEVA – POROMA (MARCONA)

Esta es una línea de transmisión, de simple terna, que enlazará la Subestación Mantaro Nueva con la Subestación Poroma (Marcona). Las características principales de esta línea son las que se indican a continuación:

- Longitud aproximada: 350 km
- Número de ternas: Una (1)
- Configuración de conductores: Tipo horizontal
- Tipo de conductor: Se podrá utilizar ACSR, AAAC o ACAR.
- Número de conductores por fase: Cuatro (4)
- Cables de guarda: Uno del tipo OPGW, de 24 fibras, de 108 mm<sup>2</sup> de sección y otro del tipo cable acero galvanizado EHS, de sección nominal 70 mm<sup>2</sup>.
- Subestaciones que enlaza: S.E. Mantaro Nueva y S.E. Poroma (Marcona).

### 2.2 LÍNEA DE TRANSMISIÓN 500 kV POROMA (MARCONA) – SOCABAYA NUEVA

Esta es una línea de transmisión, de simple terna, que enlazará la Subestación Poroma (Marcona) con la Subestación Socabaya Nueva y sus características principales son las que se indican a continuación:

- Longitud aproximada: 445 km
- Número de ternas: Una (1)
- Configuración de conductores: Tipo horizontal
- Tipo de conductor: Se podrá utilizar ACAR o AAAC
- Número de conductores por fase: Cuatro (4)
- Cables de guarda: Uno del tipo OPGW, de 24 fibras, de 108 mm<sup>2</sup> de sección y otro del tipo cable acero galvanizado EHS, de sección nominal 70 mm<sup>2</sup>.
- Subestaciones que enlaza: S.E. Poroma (Marcona) y S.E. Socabaya Nueva

### 2.3 LÍNEA DE TRANSMISIÓN 500 kV SOCABAYA NUEVA - MONTALVO 500 kV

Esta es una línea de transmisión, de simple terna, que enlazará la Subestación Socabaya Nueva con la Subestación Montalvo y sus características principales son las que se indican a continuación:

- Longitud aproximada: 105 km
- Número de ternas: Una (1)
- Configuración de conductores: Tipo horizontal
- Tipo de conductor: Se podrá utilizar ACAR o AAAC
- Número de conductores por fase: Cuatro (4)
- Cables de guarda: Uno del tipo OPGW, de 24 fibras, de 108 mm<sup>2</sup> de sección y otro del tipo cable acero galvanizado EHS, de sección nominal 70 mm<sup>2</sup>.
- Subestaciones que enlaza: S.E. Socabaya Nueva y S. E. Montalvo 500 kV



## 2.4 ENLACES EN 220 KV

### 2.4.1 ENLACE ENTRE LA S.E. MANTARO NUEVA Y LA S.E. CAMPO ARMIÑO

Esta es una línea de transmisión, de simple terna, que enlazará la Subestación Mantaro Nueva con la Subestación Campo Armiño y sus características principales son las que se indican a continuación:

- Longitud aproximada: 3 km
- Número de ternas: Una (1)
- Configuración de conductores: Tipo triangular
- Tipo de conductor: Se podrá utilizar ACSR, AAAC o ACAR
- Número de conductores por fase: Mínimo dos (2)
- Cables de guarda: Uno del tipo OPGW, de 24 fibras, de 108 mm<sup>2</sup> de sección y otro del tipo cable acero galvanizado EHS, de sección nominal 70 mm<sup>2</sup>.
- Subestaciones que enlaza: S.E. Mantaro Nueva y S.E. Campo Armiño

### 2.4.2 ENLACE DE LA S.E. SOCABAYA NUEVA CON LA L.T. 220KV CERRO VERDE – SOCABAYA

Comprende la apertura de la línea de doble terna existente, en 220 kV, entre Cerro Verde y Socabaya para enlazar la Subestación Socabaya Nueva con esta línea.

Este enlace tiene una longitud aproximada de 0,5 km y sus características técnicas serán similares a las de la línea existente; pero tomando en cuenta las capacidades repotenciadas que se indican en los literales a) y b), del numeral 1, para el tramo Socabaya Nueva – Socabaya existente.

## 2.5 REQUERIMIENTOS TÉCNICOS DE LAS LÍNEAS

- a) La Sociedad Concesionaria será responsable de la selección de las rutas y recorridos de las líneas de transmisión.  
En el Anteproyecto de Ingeniería se muestra el trazo preliminar seleccionado para las líneas de transmisión. Estos trazos serán evaluados por la Sociedad Concesionaria, quien definirá los trazos definitivos.  
Se evitará que las rutas de las líneas pasen por zonas arqueológicas, parques nacionales y zonas restringidas.
- b) La Sociedad Concesionaria será responsable de todo lo relacionado a la construcción de accesos, para lo cual deberá ceñirse a las normas vigentes que correspondan.
- c) Entre otras, la Sociedad Concesionaria será responsable de las siguientes actividades:
  - Gestión de los derechos de servidumbre y el pago de las compensaciones a los propietarios o posesionarios de los terrenos, para lo cual el Concedente podrá colaborar en las tareas de sensibilización de los propietarios, a fin de tener una gestión de servidumbre expeditiva.
  - Obtención de la Concesión Definitiva de Transmisión Eléctrica.
  - Coordinar con las empresas concesionarias que estén desarrollando algún proyecto o que cuenten con instalaciones comprendidas en el recorrido de la línea, o donde sea necesario realizar trabajos para la conexión a las subestaciones que forman parte del alcance del presente proyecto.
  - Obtención del CIRA (certificación del Instituto Nacional de Cultura-INC sobre no afectación a restos arqueológicos).





"DECENIO DE LAS PERSONAS CON DISCAPACIDAD EN EL PERÚ"
"AÑO DE LA INVERSIÓN PARA EL DESARROLLO RURAL Y LA SEGURIDAD ALIMENTARIA"

- Elaboración del Estudio de Impacto Ambiental y su plan de monitoreo...
d) El Concedente tendrá a su cargo la obtención de la opinión técnica favorable del proyecto...
e) Las fajas de servidumbre serán como mínimo de 64 m, para las líneas en 500 kV, y 25 m para la línea en 220 kV...
f) Las líneas, según su nivel de tensión, deben cumplir los siguientes requisitos mínimos:

L.T. 500 kV

- Tensión de operación nominal : 500 kV
Tensión máxima de operación : 550 kV
Tensión de sostenimiento al impulso atmosférico : 1550 kV\_pico
Tensión de sostenimiento al impulso tipo maniobra (fase-tierra) : 1175 kV\_pico

L.T. 220 kV

- Tensión de operación nominal : 220 kV
Tensión máxima de operación : 245 kV
Tensión de sostenimiento al impulso atmosférico : 1050 kV\_pico
Tensión de sostenimiento a frecuencia industrial (60 Hz) : 460 kV

Los valores anteriores serán corregidos de acuerdo con la altitud de las instalaciones. Las distancias de seguridad en los soportes y el aislamiento también deberán corregirse por altitud.

La longitud de línea de fuga del aislamiento deberá ser verificada de acuerdo con el nivel de contaminación de las zonas por las que atraviesen las líneas, el máximo nivel de tensión de las mismas y las altitudes de las áreas que atraviesa. Las longitudes de fuga mínimas a considerar serán las siguientes:

- En zonas de costa con altitud hasta 1000 msnm : 31 mm/kV\_fase-fase
En zonas con altitud mayor a 1000 msnm : 20 mm/kV\_fase-fase

La resistencia de las puestas a tierra individuales en las estructuras de la línea no deberán superar los 25 Ohms. Este valor debe ser verificado para condiciones normales del terreno y en ningún caso luego de una lluvia o cuando el terreno se encuentre húmedo. Asimismo, el cumplimiento de este valor no exime de la verificación de las máximas tensiones de toque y paso permitidas en caso de fallas, así como de las medidas que resulten necesarias para mantener estos valores dentro de los rangos permitidos.

- g) Se deberán cumplir con los siguientes valores eléctricos:

g.1) El máximo gradiente superficial en los conductores será:

- 16 kVrms/cm en zonas de la costa con altitud hasta 1000 msnm.
18,5 kVrms/cm en zonas con altitudes mayores a 1000 msnm. Este valor está referido al nivel del mar por lo que deberá corregirse por altitud.

Los valores indicados se aplican en las fases laterales de las líneas, tanto para las líneas en 220 kV como en 500 kV.





“DECENIO DE LAS PERSONAS CON DISCAPACIDAD EN EL PERÚ”  
“AÑO DE LA INVERSIÓN PARA EL DESARROLLO RURAL Y LA SEGURIDAD ALIMENTARIA”

- g.2) Los límites de radiaciones no ionizantes al límite de la faja de servidumbre, para exposición poblacional según el Anexo C4.2 del CNE-Utilización 2006.
- g.3) El ruido audible al límite de la faja de servidumbre, para zonas residenciales según el Anexo C3.3 del CNE –Utilización 2006.
- g.4) Los límites de radio interferencia cumplirán con las siguientes normas internacionales:
- IEC CISPR 18-1 Radio interference characteristics of overhead power lines and high-voltage equipment Part 1: Description of phenomena.
  - IEC CISPR 18-2 Radio interference characteristics of overhead power lines and high-voltage equipment. Part 2: Methods of measurement and procedure for determining limits.
  - IEC CISPR 18-3 Radio Interference Characteristics of Overhead Power Lines and High-Voltage Equipment – Part 3: Code of Practice for Minimizing the Generation of Radio Noise.
- h) Las distancias de seguridad, considerando un creep de 20 años, serán calculadas según la Regla 232 del CNE Suministro vigente a la fecha de cierre. Para la aplicación de la Regla 232 se emplearán los valores de componente eléctrica, indicados en la Tabla 232-4 del NESC. Las distancias de seguridad no serán menores a los valores indicados en la Tabla 2.1 que se incluyen al final del presente anexo. Junto con esta tabla también se incluye la Tabla 2.2 relativa a los niveles admisibles de campos eléctricos y magnéticos que deben cumplirse.
- i) La Sociedad Concesionaria deberá considerar un número adecuado de transposiciones para las líneas en 220 kV y 500 kV, como referencia se tiene:
- Una (01) transposición completa para tramos de líneas entre 70 y 250 km.
  - Dos (02) transposiciones completas para tramos de líneas mayores a 250 km.

En la etapa de aprobación del Estudio de Pre Operatividad, el COES aprobará el número necesario de transposiciones para las líneas tanto en 220 kV como en 500 kV.

- j) El diseño del aislamiento, del apantallamiento de los cables de guarda, de las puestas a tierra, y la selección de materiales a utilizar, deberán tomar en cuenta que las salidas de servicio que excedan las tolerancias permitidas serán penalizadas, según se indica en las Directivas y Procedimientos del OSINERGMIN, establecidas para el efecto y que no excluyen las compensaciones por mala calidad de suministro o mala calidad del servicio especificados en la NTCSE.

En cuanto al comportamiento frente a descargas atmosféricas se considera aceptable que el diseño de las líneas, según su nivel de tensión, se realice considerando las tasas de falla por descargas atmosféricas que se indican a continuación:

- **LT 500 kV**
  - La tasa total de fallas por 100km por año debe ser menor o igual a 1.
- **LT 220 kV**
  - La tasa total de fallas por 100km por año debe ser menor o igual a 2.

En ambos casos, los cables de guarda deben ser ubicados de tal manera que la probabilidad de fallas originadas por descargas directas sobre los conductores de fase sea menor o igual a 0,01 fallas por 100km por año.

Con el fin de cumplir con este objetivo, a manera de referencia, se recomienda lo siguiente:

- Verificar que el ángulo de apantallamiento de los cables de guarda sea el apropiado para la altura de las estructuras de soporte de las líneas.





"DECENIO DE LAS PERSONAS CON DISCAPACIDAD EN EL PERÚ"  
"AÑO DE LA INVERSIÓN PARA EL DESARROLLO RURAL Y LA SEGURIDAD ALIMENTARIA"

- Utilizar puestas a tierra capacitivas en las zonas rocosas o de alta resistividad.
  - Seleccionar una ruta de línea que tenga un nivel cerámico bajo.
  - Utilizar materiales (aisladores, ferretería, cables OPGW, etc.) de comprobada calidad, para lo cual se deberá utilizar suministros con un mínimo de 15 años de experiencia de fabricación y uso a nivel mundial.
- k) Se emplearán dos cables de guarda, uno del tipo cable acero galvanizado EHS de sección nominal 70 mm<sup>2</sup>, y el otro del tipo OPGW, de 24 fibras, de 108 mm<sup>2</sup> de sección, de manera tal que este último permita de forma rápida, segura y selectiva la protección diferencial de línea, el envío de datos al COES en tiempo real, el telemando y las telecomunicaciones. Los dos cables de guarda deberán ser capaces de soportar el cortocircuito a tierra hasta el año 2035, valor que será sustentado por la Sociedad Concesionaria.
- l) Para los servicios de mantenimiento de la línea se podrá utilizar un sistema de comunicación con celulares satelitales, en lugar de un sistema de radio UHF/VHF.
- m) Se podrá utilizar cables tipo ACSR, AAAC o ACAR según la capacidad de transporte, las cargas, vanos y tiros adecuados que presenten la mejor opción de construcción y operación, siempre y cuando se garantice un tiempo de vida útil no menor a 30 años.

La Sociedad Concesionaria podrá emplear el conductor que considere apropiado, sin exceder el valor de gradiente crítico superficial, de acuerdo con la altitud sobre el nivel del mar, ni el porcentaje de pérdidas por efecto Joule establecidas.

- n) Los límites máximos de pérdidas Joule, calculados para un valor de potencia de salida igual a la que se indica en la tabla incluida a continuación, con un factor de potencia igual a 1,00, y tensión en la barra de llegada igual a 1,00 p.u., serán los indicados en el siguiente cuadro:

Línea	% de Pérdidas /Circuito		
	Longitud aproximada (km)	Potencia de Cálculo (MVA)	Pérdidas Máximas (%)
LT 500 kV Mantaro Nueva – Poroma (Marcona)	350	800	2,80%
LT 500 kV Poroma (Marcona) – Socabaya Nueva	445	700	3,15%
L.T. 500 kV Socabaya Nueva – Montalvo	105	700	0,75%
Enlace en 220 kV S.E. Mantaro Nueva – S.E. Campo Armíño	3	600	0,15%

El cumplimiento de estos niveles de pérdidas será verificado por el Concedente, mediante los cálculos de diseño del conductor, previo a la adquisición de los suministros por la Sociedad Concesionaria. No se autorizará la instalación del conductor en caso de incumplimiento de los valores de pérdidas límites.

La fórmula de cálculo para verificar el nivel de pérdidas Joule será la siguiente:

$$Pérdidas = \left( \frac{P_{nom}}{V_{nom}} \right)^2 \times \frac{R_{75^{\circ}C}}{P_{nom}} \times 100\%$$

Donde:

- $P_{nom}$  = Potencia de cálculo en MVA  
 $V_{nom}$  = Tensión nominal de la línea en kV  
 $R_{75^{\circ}C}$  = Resistencia total de la línea por fase, a la temperatura de 75 °C y frecuencia de 60 Hz.





"DECENIO DE LAS PERSONAS CON DISCAPACIDAD EN EL PERÚ"  
"AÑO DE LA INVERSIÓN PARA EL DESARROLLO RURAL Y LA SEGURIDAD ALIMENTARIA"

- o) Indisponibilidad por mantenimiento programado: El número de horas por año fuera de servicio por mantenimiento programado de cada línea de transmisión, no deberá exceder de dos jornadas de ocho horas cada una.
- p) Tiempo máximo de reposición post falla: El tiempo de reposición del tramo de línea que haya tenido una falla fugaz que ocasione desconexión de un circuito, debe ser menor a 30 minutos.

### 3 SUBESTACIONES

#### 3.1 ALCANCE DE LA CONFIGURACIÓN

Las subestaciones serán diseñadas y proyectadas empleando la configuración de conexiones de tipo interruptor y medio para 500 kV, y la configuración doble barra con seccionador de transferencia para 220 kV, en este sentido La Sociedad Concesionaria preverá los espacios y áreas necesarias para estos tipos de configuraciones.

El proyecto comprende las siguientes subestaciones:

##### a) AMPLIACIÓN DE LA SUBESTACIÓN CAMPO ARMIÑO

La ampliación de la subestación Campo Armiño, se ubicará próxima a la S.E. Campo Armiño existente, la cual se encuentra ubicada en el distrito de Colcabamba, provincia de Tayacaja, departamento de Huancavelica, aproximadamente en las siguientes coordenadas UTM (datum WGS84):

• Zona	18L
• Coordenada Este	538270
• Coordenada Norte	8633950

La Subestación Campo Armiño existente, tiene un sistema de doble barra simple y las dos celdas de la línea 220 kV Mantaro – Cotaruse, tienen una configuración de doble barra más seccionador de transferencia.

El alcance previsto para la ampliación de esta subestación es el siguiente:

- Ampliación del sistema de doble barra con seccionador de transferencia en 220 kV.
- Instalación de una (01) celda de línea en 220 kV para el enlace a la S.E. Mantaro Nueva.
- Instalación de pórticos de salida para la línea.
- Sistemas de control, telecomunicaciones, casetas de control y obras civiles asociadas.

De acuerdo con la recomendación del anteproyecto la conexión del sistema de barras existente con la ampliación de la S.E. Campo Armiño sería mediante un tramo de línea aislado en gas SF6 (Gas Insulated Line-GIL), sin embargo la configuración final de la ampliación será definida por la Sociedad Concesionaria.

##### b) CONSTRUCCIÓN SUBESTACIÓN MANTARO NUEVA

Esta subestación de 500/220kV será completamente nueva y, de manera referencial, estará ubicada aproximadamente a 1500 m al sur de la S.E. Campo Armiño existente, en una zona agrícola, aproximadamente en las siguientes coordenadas UTM (datum WGS84):

• Zona	18L
• Coordenada Este	538343
• Coordenada Norte	8632043





PERÚ

Ministerio  
de Economía y Finanzas

Agencia de Promoción  
de la Inversión Privada

Comité PRO CONECTIVIDAD

“DECENIO DE LAS PERSONAS CON DISCAPACIDAD EN EL PERÚ”  
“AÑO DE LA INVERSIÓN PARA EL DESARROLLO RURAL Y LA SEGURIDAD ALIMENTARIA”

Esta ubicación es referencial y al momento de desarrollar el estudio definitivo la Sociedad Concesionaria establecerá la ubicación definitiva de la subestación.

El alcance previsto para esta subestación es el que se indica a continuación:

• **Lado de 500 kV:**

- Un sistema de doble barra en configuración interruptor y medio.
- Una bahía con dos (02) celdas para la línea a la S.E. Poroma, correspondiente a 2/3 de la bahía Interruptor y medio.
- Una bahía con dos (02) celdas para la conexión del banco de autotransformadores monofásicos de 500/220/MT(\*) kV, correspondiente a 2/3 de la configuración interruptor y medio.
- Una (01) celda para la conexión del reactor de línea, en la salida a la S.E. Poroma.
- Un (01) banco de autotransformadores de 500/220/MT(\*) kV y 600/750 MVA (ONAN/ONAF), conformado por tres (03) unidades monofásicas de 200/250 MVA (ONAN/ONAF), más una unidad de reserva, en grupo de conexión Estrella/Estrella/delta (YYd).
- Un (01) banco de reactores de línea de 150 MVAR, en 500 kV, con su equipo de conexión, conformado por tres (03) unidades monofásicas, más una unidad de reserva, de 50 MVAR cada una. (\*\*)
- Pórticos de líneas en 500 kV
- Previsión de espacio para la futura implementación de:
  - o Un nuevo banco de transformadores, similar al especificado, con sus respectivas celdas en 500kV y 220 kV.
  - o Tres bahías adicionales para seis (06) celdas de línea en configuración interruptor y medio.
  - o Dos (02) reactores de barra y dos (02) reactores de línea con sus respectivas celdas de conexión.

• **Lado de 220 kV:**

- Un sistema de doble barra con seccionador de transferencia.
- Una (01) celda de línea para el enlace a la S.E. Campo Armiño.
- Una (01) celda para el acoplamiento de barras de 220 kV.
- Una (01) celda para la conexión del lado de 220 kV del banco de autotransformadores.
- Un (01) banco de reactores serie de 15 Ohm, del tipo núcleo en aire, para limitar la corriente de cortocircuito en el enlace con la S.E. Campo Armiño. (\*\*)
- Pórticos de líneas en 220 kV.
- Previsión de espacios para siete (07) celdas de línea en 220 kV (dos para la C.H. Cerro del Águila).

(\*) El nivel de tensión y la potencia del devanado terciario serán definidos por la Sociedad Concesionaria en el estudio de Pre Operatividad, el cual será aprobado por el COES.

(\*\*) Ver nota A

La configuración final de la subestación será definido en los Estudios de Pre operatividad, de manera tal que se garanticen las capacidades de transmisión establecidas en el numeral 1 del presente Anexo.

c) **AMPLIACIÓN DE LA SUBESTACIÓN POROMA (MARCONA)**

La S.E. Poroma 500/220 kV forma parte del proyecto L.T. 500 kV Chilca – Marcona – Ocoña – Montalvo, que fue entregado en concesión a Abengoa Transmisión Sur S.A (ATS) y actualmente está en su etapa de construcción. Se ubica aproximadamente a 22 km al noreste de la actual S.E. Marcona, aproximadamente en las siguientes coordenadas UTM (datum WGS84):





“DECENIO DE LAS PERSONAS CON DISCAPACIDAD EN EL PERÚ”  
“AÑO DE LA INVERSIÓN PARA EL DESARROLLO RURAL Y LA SEGURIDAD ALIMENTARIA”

- Zona 18L
- Coordenada Este 494231
- Coordenada Norte 8336707

Estas coordenadas son referenciales y, en tal sentido, la Sociedad Concesionaria deberá actualizarlas de acuerdo con la ubicación definitiva elegida por ATS.

**c.1) Instalaciones que se encuentran en etapa de construcción**

De acuerdo con el compromiso asumido por ATS, el equipamiento que actualmente está siendo instalado, en la S.E. Poroma es el que se indica a continuación:

• **Lado de 500 kV**

- Sistema de conexiones en configuración doble barra con interruptor y medio.
- Una bahía con tres (03) celdas para las salidas de las líneas hacia Chilca Nueva y Ocoña.
- Una bahía con (02) dos celdas para la conexión del banco de transformadores.
- Un banco de transformadores monofásicos de 3x150 MVA, ONAF 2, de 500/220 kV con equipo de conexión, más un transformador monofásico de reserva.
- Un reactor de línea de 200 MVAR en el lado de hacia Chilca, en 500 kV, con su equipo de conexión.
- Un reactor de línea de 130 MVAR en el lado hacia Ocoña, en 500 kV, con su equipo de conexión.
- Un banco de compensación serie capacitiva en la salida hacia Chilca, con su respectivo equipo de conexión.

• **Lado de 220 kV**

- Sistema de conexiones en configuración doble barra.
- Una (01) celda de acoplamiento de barras
- Una (01) celda para la conexión del banco de transformadores
- Dos (02) celdas de salida para las líneas de enlace con la S.E. Marcona existente.

Asimismo, se tiene previsto espacios de reserva para la futura instalación de un nuevo banco de transformadores, con sus respectivas celdas de conexión en 220 kV y 500 kV, cuatro nuevas celdas de línea en 500 kV y cuatro nuevas celdas de línea en 220 kV.

El equipamiento descrito, en 500 kV y en 220 kV, tiene carácter informativo, por lo que corresponde a la Sociedad Concesionaria verificar las características definitivas de esta subestación, para lo cual deberá realizar las coordinaciones que resulten necesarias con ATS, a fin de tomar en cuenta su configuración y características finales, antes de realizar la ampliación correspondiente.

**c.2) Instalaciones que forman parte de la ampliación**

El alcance previsto para la ampliación de la S.E. Poroma es el siguiente:

- Ampliación de los pórticos y barras de 500 kV en configuración interruptor y medio.
- Una bahía completa en configuración interruptor y medio, con tres (3) celdas, para dos (02) salidas de línea, una hacia la S.E. Mantaro Nueva y otra hacia la S.E. Socabaya Nueva.
- Una bahía completa en configuración interruptor y medio, con tres (3) celdas, para la conexión de dos (02) reactores de barra.
- Dos (02) celdas de conexión de reactores de línea, una hacia la S.E. Mantaro Nueva y otra hacia la S.E. Socabaya Nueva.





PERÚ

Ministerio  
de Economía y Finanzas

Agencia de Promoción  
de la Inversión Privada

Comité PRO CONECTIVIDAD

“DECENIO DE LAS PERSONAS CON DISCAPACIDAD EN EL PERÚ”  
“AÑO DE LA INVERSIÓN PARA EL DESARROLLO RURAL Y LA SEGURIDAD ALIMENTARIA”

- Dos (02) bancos de reactores de línea en 500 kV de 150 MVAR cada uno, conformados por tres (03) unidades monofásicas, más una unidad de reserva, de 50 MVAR cada una. (\*)
- Dos (02) bancos de reactores de barra en 500 kV de 200 MVAR cada uno, conformados por tres (03) unidades monofásicas, más una unidad de reserva, de 67 MVAR cada una. (\*)
- Un (01) banco de compensación serie en la línea de la S.E. Poroma a la S.E. Mantaro Nueva, con una compensación no menor al 50% ni mayor al 65% de la reactancia de la línea. El valor final deberá ser determinado a través de un estudio que garantice evitar la congestión en los enlaces Mantaro – Cotaruse - Socabaya 220kV y Chilca – Marcona – Ocoña – Montalvo 500 kV.
- Un (01) banco de compensación serie en la línea de la S.E. Poroma a la S.E. Socabaya Nueva, con una compensación no menor al 50% ni mayor al 65% de la reactancia de la línea. El valor final deberá ser determinado a través de un estudio que garantice evitar la congestión en los enlaces Mantaro – Cotaruse - Socabaya 220kV y Chilca – Marcona – Ocoña – Montalvo 500 kV.

(\*) Ver nota A

El esquema final y el equipamiento serán definidos en los Estudios de Pre operatividad, de manera tal que se garanticen las capacidades de transmisión establecidas en el numeral 1 del presente Anexo.

#### d) CONSTRUCCIÓN DE LA SUBESTACIÓN SOCABAYA NUEVA

Esta subestación de 500/220 kV será completamente nueva y, de manera referencial, estará ubicada aproximadamente a 3 km al suroeste de la actual subestación Socabaya existente, aproximadamente en las siguientes coordenadas UTM (datum WGS84):

• Zona	19K
• Coordenada Este	229 476
• Coordenada Norte	8 174 946

Esta ubicación es referencial y al momento de desarrollar el estudio definitivo la Sociedad Concesionaria establecerá la ubicación definitiva de la subestación.

El alcance previsto para esta subestación comprende el siguiente equipamiento:

##### • Lado de 500 kV:

- Un sistema de doble barra en configuración interruptor y medio.
- Una bahía completa en configuración interruptor y medio, con tres (3) celdas, para dos (02) salidas de línea, una hacia la S.E. Poroma y otra hacia la S.E. Montalvo 500 kV.
- Dos (02) celdas de conexión de reactores de línea, una hacia la S.E. Poroma y otra hacia la S.E. Montalvo 500 kV.
- Una bahía con dos (02) celdas para la conexión del reactor de barra, correspondiente a 2/3 de la configuración interruptor y medio de la barra de 500 kV.
- Una bahía con dos (02) celdas para la conexión del banco de transformadores monofásicos 500/220/MT(\*) kV, correspondientes a 2/3 de la configuración interruptor y medio de la barra de 500 kV.
- Un (01) banco de auto transformadores 500/220/MT(\*) kV y 600/750 MVA (ONAN/ONAF), conformado por tres (03) unidades monofásicas de 200/250 MVA (ONAN/ONAF), más una unidad de reserva, en grupo de conexión Estrella/Estrella/delta (YYd).





“DECENIO DE LAS PERSONAS CON DISCAPACIDAD EN EL PERÚ”  
“AÑO DE LA INVERSIÓN PARA EL DESARROLLO RURAL Y LA SEGURIDAD ALIMENTARIA”

- Un (01) banco de reactores de línea en 500 kV de 150 MVAR, en la salida a la S.E. Poroma, con su equipo de conexión correspondiente. Este banco estará conformado por tres (03) unidades monofásicas, más una unidad de reserva, de 50 MVAR cada una. (\*\*).
  - Un (01) banco de reactores de línea en 500 kV de 75 MVAR, en la salida a la S.E. Montalvo 500 kV, con su equipo de conexión correspondiente. Este banco estará conformado por tres (03) unidades monofásicas, más una unidad de reserva, de 25 MVAR cada una. (\*\*)
  - Un (01) banco de reactores de barra en 500 kV de 200 MVAR, conformado por tres (03) unidades monofásicas, más una unidad de reserva, de 67 MVAR cada una. (\*\*)
  - Pórticos de línea en 500 kV.
  - Previsión de espacios para:
    - o Un (01) nuevo banco de transformadores similar al especificado previamente, con sus respectivas celdas de conexión en 220 kV y 500 kV.
    - o Tres bahías adicionales para seis (06) celdas de línea en configuración interruptor y medio.
    - o Dos (02) de reactores de barra en 500 kV y dos (02) reactores de líneas en 500 kV, con sus respectivas celdas de conexión.
- **Lado de 220 kV:**
    - Un sistema de doble barra con seccionador de transferencia.
    - Dos (02) celdas de línea en 220kV para los enlaces con la S.E. Cerro Verde existente.
    - Dos (02) celdas de línea en 220kV para los enlaces con la S.E. Socabaya existente.
    - Una (01) celda para el acoplamiento de barras en 220 kV
    - Una (01) celda para la conexión del lado de 220kV del banco de autotransformadores.
    - Previsión de espacios para siete (07) celdas de salida en 220 kV
- (\*) El nivel de tensión y la potencia del devanado terciario serán definidos por la Sociedad Concesionaria en el estudio de Pre Operatividad, el cual será evaluado y aprobado por el COES.
- (\*\*) Ver nota A

El esquema final será definido en los Estudios de Pre operatividad, de tal manera que se garanticen las capacidades de transmisión establecidas en el numeral 1 del presente Anexo.

**e) AMPLIACIÓN DE LA SUBESTACIÓN MONTALVO 500 kV**

La S.E. Montalvo 500 kV forma parte del proyecto L.T. 500 kV Chilca – Marcona – Ocoña – Montalvo, que fue entregado en concesión a Abengoa Transmisión Sur S.A. (ATS) y actualmente se encuentra en su etapa de construcción. Esta subestación se ubica aproximadamente en las siguientes coordenadas UTM (datum WGS84):

• Zona	19K
• Coordenada Este	287290
• Coordenada Norte	8098436

Estas coordenadas son referenciales y, en tal sentido, la Sociedad Concesionaria deberá actualizarlas de acuerdo con la ubicación definitiva elegida por ATS.

**e.1) Instalaciones que se encuentran en etapa de construcción**

De acuerdo con el compromiso asumido por ATS, el equipamiento que actualmente está siendo instalado, en la S.E. Poroma es el que se indica a continuación:

- **Lado de 500 kV**
  - Sistema de conexiones en configuración doble barra con interruptor y medio.





“DECENIO DE LAS PERSONAS CON DISCAPACIDAD EN EL PERÚ”  
“AÑO DE LA INVERSIÓN PARA EL DESARROLLO RURAL Y LA SEGURIDAD ALIMENTARIA”

- Una bahía con dos (02) celdas, correspondientes a 2/3 de la configuración interruptor y medio, una para la línea a Ocoña y otra para el banco de transformadores.
- Un banco de transformadores monofásicos de 3x250 MVA, ONAF2, de 500/220 kV, con equipo de conexión, más un transformador monofásico de reserva.
- Una (01) celda para reactor de línea en 500 kV.
- Un reactor de línea en la salida hacia Ocoña, de 130 MAVR y 500 kV, con equipo de conexión.
- Una bahía con dos (02) celdas, correspondiente a 2/3 de la configuración interruptor y medio, para la conexión del reactor de barra
- Un reactor de barra de 100 MVAR y 500 kV, con equipo de conexión.
- Previsión de espacios para:
  - o Un (01) banco de transformadores similar al especificado con sus respectivas celdas de conexión en 220kV y 500 kV.
  - o Cuatro (04) nuevas celdas de línea en 500 kV.
- **Lado de 220 kV**
  - Sistema de conexiones en configuración doble barra.
  - Una (01) celda de acoplamiento de barras
  - Una (01) celda para la conexión del banco de transformadores
  - Una celda de salida para la línea de enlace con la S.E. Montalvo 220 kV existente.
  - Previsión de espacios para Ocho (08) nuevas celdas en 220 kV.

El equipamiento indicado previamente, en 500 kV y en 220 kV, tiene carácter informativo, por lo que corresponde a la Sociedad Concesionaria verificar las características definitivas de esta subestación, para lo cual deberá realizar las coordinaciones resulten necesarias con ATS, a fin de tomar en cuenta su configuración y características finales, antes de realizar la ampliación correspondiente.

**e.2) Instalaciones que forman parte de la ampliación**

El alcance previsto para la ampliación de la S.E. Montalvo 500 kV comprende lo siguiente:

- Ampliación de pórticos y barras en 500 kV en configuración interruptor y medio
- Una bahía con dos (02) celdas para la salida de línea en 500 kV a la S.E. Socabaya Nueva, correspondientes a 2/3 de la configuración interruptor y medio.
- Una (01) celda para el reactor de línea a la S.E. Socabaya Nueva.
- Un (01) banco de reactores de línea de 75 MVAR, en 500 kV, conformado por tres (03) unidades monofásicas más una unidad de reserva, de 25 MVAR cada una, en la línea a la subestación Socabaya. (\*)

(\*) Ver nota A

El esquema final de la subestación será definido en los Estudios de Pre operatividad, de tal manera que se garanticen las capacidades de transmisión establecidas en el numeral 1 del presente Anexo.

En general, la Sociedad Concesionaria deberá efectuar las coordinaciones necesarias con las empresas concesionarias cuyas instalaciones se encuentren involucradas con el proyecto y, por lo tanto, constituirá su responsabilidad, efectuar las modificaciones, refuerzos, instalaciones o sustituciones de equipos en las subestaciones a ampliarse, cuando sean necesarias para la correcta operación de las instalaciones de acuerdo con los requerimientos del SEIN y los estudios de Pre operatividad y Operatividad, aprobados por el COES.





PERÚ

Ministerio  
de Economía y Finanzas

Agencia de Promoción  
de la Inversión Privada

Comité PRO CONECTIVIDAD

"DECENIO DE LAS PERSONAS CON DISCAPACIDAD EN EL PERÚ"  
"AÑO DE LA INVERSIÓN PARA EL DESARROLLO RURAL Y LA SEGURIDAD ALIMENTARIA"

*Nota A. La configuración, el dimensionamiento y las características finales de los equipos de compensación reactiva serán definidos por el Concesionario y aprobados en el Estudio de Pre-Operatividad por el COES-SINAC.*

#### f) ADECUACIONES EN LAS SUBESTACIONES EXISTENTES

La Sociedad Concesionaria será responsable de coordinar los requerimientos de equipamiento, estandarización, uso de instalaciones comunes y otros que resulten necesarios en todas las instalaciones existentes que formen parte del proyecto.

Para el caso de la Subestación Cerro Verde 1 y Socabaya existente, las adecuaciones previstas deberán considerar la coordinación de los sistemas de control, protección y telecomunicaciones, y el reforzamiento del sistema de barras 220 kV en la Subestación Socabaya existente.

### 3.2 REQUERIMIENTOS TÉCNICOS DE LAS SUBESTACIONES

#### a) Características técnicas generales

En el presente acápite se especifican los requerimientos técnicos que deberán soportar y cumplir los equipos de las subestaciones. Sin embargo, durante el desarrollo del estudio definitivo la Sociedad Concesionaria deberá realizar todos aquellos estudios que garanticen la correcta operación de los equipos y del sistema propuesto.

- Se deberá instalar equipos de fabricantes que tengan un mínimo de experiencia de fabricación y suministro de quince (15) años.
- Los equipos deberán ser de última tecnología; sin embargo, no se aceptarán equipos con poca experiencia de operación. Se deberán presentar referencias de suministros similares y de referencias acreditadas de operación exitosa de equipos por parte de operadores de sistemas de transmisión.
- Los equipos deberán contar con informes certificados por institutos internacionales reconocidos, que muestren que han pasado exitosamente las Pruebas de Tipo. Todos los equipos serán sometidos a las Pruebas de Rutina.
- Las normas aplicables que deberán cumplir los equipos, serán principalmente las siguientes: ANSI/IEEE, IEC, VDE, NEMA, ASTM, NESC, NFPA ó similares que garanticen un nivel de calidad igual o superior.

#### b) Ubicación y espacio para ampliaciones futuras

##### b.1) Ampliación de subestaciones existentes.

- Será de responsabilidad de la Sociedad Concesionaria gestionar, coordinar o adquirir bajo cualquier título el derecho a usar los espacios disponibles, estableciendo los acuerdos respectivos con los titulares de las subestaciones.
- La Sociedad Concesionaria será también la responsable de adquirir los terrenos adyacentes, donde esto resulte necesario o sea requerido, y efectuar las obras de modificación y adecuación de las subestaciones.

##### b.2) Subestaciones nuevas.

- La Sociedad Concesionaria será responsable de seleccionar la ubicación final, determinar el área requerida, adquirir el terreno, habilitarlo y construir la infraestructura necesaria.
- Deberá preverse el espacio de terreno para ampliaciones futuras, según lo indicado en el apartado 3.1. sobre la base de las coordinaciones que correspondan con las concesionarias involucradas, bajo la supervisión del OSINERGMIN.





PERÚ

Ministerio de Economía y Finanzas

Agencia de Promoción de la Inversión Privada

Comité PRO CONECTIVIDAD

“DECENIO DE LAS PERSONAS CON DISCAPACIDAD EN EL PERÚ”  
“AÑO DE LA INVERSIÓN PARA EL DESARROLLO RURAL Y LA SEGURIDAD ALIMENTARIA”

**c) Niveles de tensión y aislamiento.**

**c.1) En 500 kV**

Tensión nominal	500 kV
Máxima tensión de servicio	550 kV
Tensión de sostenimiento a frecuencia industrial, 1 minuto	710 kV
Tensión de sostenimiento al impulso atmosférico	1 550 kV <sub>pico</sub>
Tensión de sostenimiento al impulso tipo maniobra, fase – tierra	1 175 kV <sub>pico</sub>

**c.2) En 220 kV**

Tensión nominal	220 kV
Máxima tensión de servicio	245 kV
Tensión de sostenimiento al impulso atmosférico	1 050 kV <sub>pico</sub>
Tensión de sostenimiento a frecuencia industrial, 60 Hz	460 kV

**c.3) Nivel de Protección**

Línea de fuga mínima	
En zonas de costa con altitud hasta 1000 msnm	31 mm/kV <sub>fase-fase</sub>
En zonas con altitud mayor a 1000 msnm	20 mm/kV <sub>fase-fase</sub>
Protección contra descargas atmosféricas mínimo	Clase 4

**c.4) Distancias de seguridad**

Las separaciones mínimas entre fases para conductores y barras desnudas al exterior serán como mínimo las siguientes:

- En 500 kV: 8,00 m.
- En 220 kV: 4,00 m.

Todas las distancias deberán cumplir con lo establecido en las normas ANSI/IEEE.

Los valores señalados previamente están referidos al nivel del mar por lo que deberán ser corregidos de acuerdo con la altitud de las instalaciones donde corresponda.

**d) Niveles de corriente**

Todos los equipos de maniobra (interruptores y seccionadores), deberán cumplir con las siguientes características:

	<u>500 kV</u>	<u>220 kV</u>
Corriente nominal mínima	2 000 A	2 000 A(*)
Capacidad de ruptura de cortocircuito trifásico, 1s	40 kA	40 kA
Capacidad de ruptura de cortocircuito trifásico	104 kA <sub>pico</sub>	104 kA <sub>pico</sub>

(\*) En las celdas del enlace 220kV Campo Amiño – Mantaro Nueva la corriente nominal será 3000 A

Los interruptores de conexión de los reactores deberán cumplir con la Norma IEEE Std.C37.015 relacionada con los requerimientos de cierre y apertura de corrientes.

**e) Transformadores de corriente**

Los transformadores de corriente deberán tener por lo menos cuatro núcleos secundarios:

- Tres núcleos de protección 5P20.
- Un núcleo clase 0,2 para medición.





"DECENIO DE LAS PERSONAS CON DISCAPACIDAD EN EL PERÚ"  
"AÑO DE LA INVERSIÓN PARA EL DESARROLLO RURAL Y LA SEGURIDAD ALIMENTARIA"

**f) Requerimientos sísmicos.**

Teniendo en cuenta que el proyecto está localizado en áreas con diferentes características sísmicas, todos los equipos deberán estar diseñados para trabajar bajo las siguientes condiciones sísmicas:

- Aceleración horizontal: 0,5 g.
- Aceleración vertical: 0,3 g.
- Frecuencia de oscilación: 10 Hz
- Calificación sísmica: Alta de acuerdo a normas.

**g) Transformadores y Reactores.**

**g.1) Transformadores**

Para la transformación se empleará un banco de autotransformadores monofásicos (3 unidades mas una de reserva) que deberá cumplir con las exigencias establecidas en el apartado **3.2 Requerimientos Técnicos de las Subestaciones**.

Los autotransformadores deberán ser suministrados con transformadores de corriente incorporados en los aisladores pasatapas (bushings), de tres núcleos de protección 5P20, para las tres fases y en los tres devanados, además de los núcleos correspondientes para regulación y protección de imagen térmica.

La tensión nominal, regulación de tensión y grupo de conexión del banco de autotransformadores serán las siguientes:

- Tensiones
  - Tensión primaria 500 kV
  - Tensión secundaria 220 kV
  - Tensión terciaria (\*) kV (para compensación de armónicas, alimentación de los servicios auxiliares y para conectarse a la red de distribución local)
- Grupo de conexión YN / YN / d(Δ)
  - Lado Primario, 500 kV Estrella, neutro sólidamente puesto a tierra
  - Lado Secundario, 220 kV Estrella, neutro sólidamente puesto a tierra
  - Lado terciario (\*) Delta (Δ)
  - Regulación de tensión En vacío
  - Potencia nominal de los bancos 600/750 MVA (ONAN/ONAF)
  - Potencia nominal de cada unidad 200/250 MVA (ONAN/ONAF)

(\*) Estos valores serán propuestos por la Sociedad Concesionaria en el Estudio de Pre Operatividad para su evaluación y aprobación por el COES-SINAC.

De manera referencial se recomienda una regulación bajo carga de  $\pm 10\%$ , en el lado de 220 kV, con pasos de 1%. Sin embargo, la Sociedad Concesionaria deberá definir las tensiones nominales, el número y rango de variación de las tomas (taps), así como los mecanismos de accionamiento y control de los transformadores; de conformidad a lo que sea definido y sustentado en el Estudio de Pre-Operatividad.

**g.2) Reactores**

Los reactores serán unidades monofásicas con neutro a tierra y cumplirán con los niveles de tensión indicados en el literal **c) Niveles de Tensión y Aislamiento** del apartado 3.2,





PERÚ

Ministerio  
de Economía y Finanzas

Agencia de Promoción  
de la Inversión Privada

Comité PRO CONECTIVIDAD

"DECENIO DE LAS PERSONAS CON DISCAPACIDAD EN EL PERÚ"  
"AÑO DE LA INVERSIÓN PARA EL DESARROLLO RURAL Y LA SEGURIDAD ALIMENTARIA"

Los reactores deberán ser suministrados con transformadores de corriente incorporados en los aisladores pasatapas (bushings), de dos núcleos de protección 5P20, en las tres fases y borne de neutro, además del núcleo correspondientes para protección de imagen térmica.

Los valores de reactancia, potencia, y las características definitivas de los equipos, serán determinados por la Sociedad Concesionaria, de acuerdo con los resultados del Estudio de Pre operatividad, que debe ser aprobado por el COES-SINAC.

#### **g.3) Pérdidas**

Se deberá garantizar los niveles de pérdidas en los transformadores y reactores, para los siguientes niveles de carga permanente: 100%, 75%, y 50% de la operación normal del sistema.

Los valores garantizados deberán cumplir con lo establecido en la norma IEC 60076 o su equivalente ANSI/IEEE.

#### **g.4) Protección contra incendios**

Cada transformador y cambiador de derivaciones bajo carga y reactor será equipado de un sistema contra explosión y prevención de incendio, que actúe ante la gradiente de súbita presión mediante rotura de membrana e inyección de nitrógeno, y que despresurice evacuando una cantidad de aceite y gases explosivos debido a un corto circuito de baja impedancia o de otro origen, tipo Sergi o similar.

Un Tanque de Separación Aceite-Gas recogerá la mezcla de aceite despresurizado y gases explosivos e inflamables, y separará el aceite de los gases explosivos, los cuales serán conducidos por medio de una tubería de evacuación, a un área segura.

Este tanque asegurará que el aceite quede confinado y no entre en contacto con el medio ambiente y tampoco se permitirá ninguna fosa en tierra para la recolección del aceite y gases despresurizados, respetándose que se cumpla con los requerimientos de protección del medio ambiente.

El equipo estará provisto de un dispositivo de Eliminación de Gases Explosivos para garantizar la seguridad de las personas y evitar el efecto bazuca causado por el contacto del gas explosivo con el aire al abrir el tanque después del incidente. Se puede emplear dos tipos de inyección de nitrógeno: la inyección manual y/o la automática.

#### **g.5) Recuperación de aceite**

Todas las unidades de transformación deberán tener un sistema, de captación y recuperación del aceite de los transformadores en caso de falla.

#### **g.6) Muros Cortafuego**

En la subestación Quencoro Nueva se construirán muros cortafuego para aislar entre sí cada una de las unidades de transformación que sean instaladas.

#### **h) Equipos de 500 kV**

El equipamiento recomendado de las celdas de conexión a líneas de 500 kV es el siguiente:

Configuración de conexión tipo interruptor y medio, equipamiento convencional del tipo exterior y con pórticos. Estará constituido por lo menos con los siguientes equipos: pararrayos, transformador de tensión capacitivo, trampas de onda, seccionador de línea con cuchillas de tierra, transformadores de corriente, interruptor de operación uni-tripolar sincronizado y seccionador de barras.

El equipamiento recomendado de las celdas de conexión al banco de transformadores, en el lado de 500 kV, es el siguiente:

Convencional del tipo exterior y con pórticos. Estará constituido por lo menos con los siguientes equipos: pararrayos, transformadores de corriente, interruptor de operación uni-tripolar sincronizado y seccionador de barras.







"DECENIO DE LAS PERSONAS CON DISCAPACIDAD EN EL PERÚ"  
"AÑO DE LA INVERSIÓN PARA EL DESARROLLO RURAL Y LA SEGURIDAD ALIMENTARIA"

**i) Equipos de 220 kV**

El equipamiento recomendado de las celdas de conexión a líneas de 220 kV es el siguiente:

Doble barra con simple interruptor y seccionador de transferencia, equipamiento convencional del tipo exterior y con pórticos. Estará constituido por lo menos con los siguientes equipos: pararrayos, transformador de tensión capacitivo, trampas de onda, seccionador de línea con cuchillas de tierra, transformadores de corriente, interruptor de operación uni-tripolar sincronizado y seccionador de barras.

El equipamiento recomendado de las celdas de conexión al banco de transformadores, en el lado de 220 kV, es el siguiente:

Convencional del tipo exterior y con pórticos. Estará constituido por lo menos con los siguientes equipos: pararrayos, transformadores de corriente, interruptor de operación uni-tripolar sincronizado y seccionador de barras.

**j) Equipos en el nivel de tensión del devanado terciario**

El equipamiento recomendado de las celdas de conexión en el nivel de tensión del devanado terciario estará constituido por: interruptores tripolares extraíbles, transformadores de tensión inductivos de barras, transformadores de corriente, barras, equipo de medición y protección instalados en celdas metálicas blindadas, tipo metal-clad, instaladas al interior en ambiente cerrado.

**Nota:** El nivel de tensión y el tipo del equipamiento recomendado para el devanado terciario deberán ser confirmados o modificados por la Sociedad Concesionaria, según los diseños finales de Ingeniería que sean aprobados por el COES-SINAC en el Estudio de Pre Operatividad.

**k) Protección y medición**

La protección del sistema de transmisión deberá contar con sistemas de protección, primaria y secundaria del mismo nivel sin ser excluyentes, a menos que se indique lo contrario. Deberá cumplirse con los Requisitos Mínimos para los Sistemas de Protección del COES establecidos en el documento "Requisitos Mínimos para los Sistemas de Protección del SEIN".

**k.1) Líneas de transmisión**

La protección de las líneas estará basada en una protección primaria y secundaria, del mismo nivel sin ser excluyentes, así como en protección de respaldo incluyendo, entre otros, los siguientes:

- Protección primaria: relés de corriente diferencial.
- Protección secundaria: relés de distancia.
- Protección respaldo: relés de sobrecorriente.  
relés de sobrecorriente direccional a tierra.  
relés de desbalance.  
relés de mínima y máxima tensión.  
relés de frecuencia.

Todas las líneas deberán contar con relés de recierre monofásico, coordinados por el sistema de teleprotección, que actúen sobre los respectivos interruptores, ubicados a ambos extremos de la línea.

**k.2) Transformador y Reactores**

Los transformadores y reactores deberán contar con la siguiente protección, entre otros:

- Protección principal: relés de corriente diferencial.
- Protección secundaria: relé de bloqueo.  
relé de sobrecorriente.  
relé de sobrecorriente a tierra.





PERÚ

Ministerio  
de Economía y Finanzas

Agencia de Promoción  
de la Inversión Privada

Comité PRO CONECTIVIDAD

“DECENIO DE LAS PERSONAS CON DISCAPACIDAD EN EL PERÚ”  
“AÑO DE LA INVERSIÓN PARA EL DESARROLLO RURAL Y LA SEGURIDAD ALIMENTARIA”

### l) Telecomunicaciones

Se deberá contar con un sistema de telecomunicaciones principal (fibra óptica – OPGW) y secundario (onda portadora) en simultáneo y no excluyentes, más un sistema de respaldo (satelital u otro que considere la Sociedad Concesionaria) en situaciones de emergencia, que permitan la comunicación permanente de voz y datos entre las subestaciones.

### m) Servicios auxiliares

Para las instalaciones nuevas se recomienda emplear el sistema que se describe a continuación.

- m.1) En corriente alterna será trifásico 400-230 Vca; 4 conductores, neutro corrido, para atender los servicios de luz y fuerza de la subestación. Las subestaciones nuevas deberán contar con un grupo diesel de emergencia para atender la carga completa de la subestación.
- m.2) En corriente continua la tensión será 125 V cc, para atender los servicios de control y mando de la subestación.
- m.3) Para telecomunicaciones se empleará la tensión de 48 V cc.
- m.4) Los servicios de corriente continua serán alimentados por conjuntos de cargadores-rectificadores individuales redundantes de 400 V, 60 Hz, a 125 Vcc y a 48 Vcc, respectivamente, con capacidad cada uno para atender todos los servicios requeridos y, al mismo tiempo, la carga de sus respectivos bancos de acumuladores (baterías).

Para el caso de la ampliación de instalaciones existentes, el sistema a emplear deberá ser compatible con el existente.

### n) Control

- n.1) Los tableros de protección y medición estarán ubicados al lado de cada bahía de conexión, y se conectarán por fibra óptica radial hasta la sala de control; el control de cada celda o bahía se realizará desde unidades de control de bahía (UCB), una por cada celda en alta tensión. Se proveerán los siguientes niveles de operación y control:
  - Local manual, sobre cada uno de los equipos
  - Remoto automático, desde:
    - La unidad de control de bahía (UCB)
    - La sala de control de la subestación
    - Un centro de control remoto a la subestación
- n.2) Las subestaciones nuevas deberán contar con un sistema de vigilancia y seguridad externo e interno, que permita el control permanente y la operación de la subestación desde el interior y desde un centro de control remoto.
- n.3) Las subestaciones estarán integradas a un sistema SCADA para el control, supervisión y registro de las operaciones en la subestación. Para esto se deberá diseñar un sistema que cumpla con los últimos sistemas tecnológicos de acuerdo con la norma IEC 61850.
- n.4) Además deberán estar conectadas al sistema y centro de control operativo del COES SINAC, de conformidad con lo establecido en la Norma Técnica para la Coordinación de la Operación en Tiempo Real de los Sistemas Interconectados, aprobada mediante Resolución Directoral N° 014-2005-EM/DGE.





PERÚ

Ministerio  
de Economía y Finanzas

Agencia de Promoción  
de la Inversión Privada

Comité PRO CONECTIVIDAD

“DECENIO DE LAS PERSONAS CON DISCAPACIDAD EN EL PERÚ”  
“AÑO DE LA INVERSIÓN PARA EL DESARROLLO RURAL Y LA SEGURIDAD ALIMENTARIA”

**o) Malla de tierra.**

- o.1) Todas la subestaciones nuevas deberán contar con una malla de tierra profunda, que asegure al personal contra tensiones de toque y de paso. Al mismo tiempo, la malla de tierra deberá permitir la descarga segura a tierra de las sobretensiones de origen atmosférico sin que los equipos instalados sean afectados y garantizando que las tensiones de toque y paso así como los potenciales transferidos cumplan con lo señalado en el CNE Suministro y en el CNE Utilización.
- o.2) El diseño de la malla de tierra se realizará de acuerdo con lo señalado en la norma IEEE Guide for Safety in AC Substation Grounding (IEEE - Std. 80 2000).
- o.3) Las ampliaciones de subestaciones incluyen dentro de sus alcances la ampliación y conexión a la malla de tierra en las subestaciones existentes.
- o.4) Los elementos sin tensión de todos los equipos se conectarán a la malla de tierra.
- o.5) Todos los pararrayos serán también conectados a electrodos de tierra individuales.
- o.6) Todas las subestaciones contarán con blindaje contra descargas atmosféricas.

**p) Obras civiles.**

p.1) Para el caso de subestaciones nuevas, éstas deberán contar con:

- Un cerco perimétrico de ladrillos, con protección por concertina, portones de ingreso y caseta de control.
- Vías de circulación interna y facilidades de transporte, para el mantenimiento y construcción de ampliaciones futuras.
- Un edificio, o sala, de control y casetas de control que alojarán a los sistemas de baja tensión, control centralizado local y comunicaciones.
- Las obras sanitarias que se requieran.
- Bases y fundaciones de los equipos, pórticos, transformadores, reactores, interruptores, pararrayos y otros equipos.
- Canaletas y ductos para cables de fuerza y control, las cuales deben estar provistas de soportes o repisas metálicas que permitan clasificar los cables de fuerza, control y comunicaciones de manera separada y organizada.
- Muros corta fuegos.
- Pórticos metálicos y soportes de los de los equipos.
- Sistema de drenaje interno para la evacuación de las aguas pluviales y sistema de drenaje externo para evitar el ingreso de agua de lluvia.
- Las plataformas de las subestaciones tendrán una pendiente no menor del 1% para el drenaje interno.

p.2) Para el caso de ampliación de subestaciones, éstas deberán contar con:

- Bases y fundaciones de los pórticos y equipos que forman parte de la ampliación.
- Canaletas y ductos de los cables de fuerza y control para la conexión con los sistemas existentes.
- Las adecuaciones que se requieran para la instalación de tableros en las Casetas de Control, Sala de Control y Telecomunicaciones, y otros similares, para lo cual se deberá coordinar con los concesionarios de las subestaciones existentes.

**q) Grupo Electrógeno**

En la subestación Mantaro Nueva y en la subestación Socabaya se instalará un grupo electrógeno de emergencia de 100 kW, en cada una, como mínimo que se ubicará adyacente a los edificios de control. La tensión de generación será 400/230 Vac.



**PERÚ**Ministerio  
de Economía y FinanzasAgencia de Promoción  
de la Inversión Privada

Comité PRO CONECTIVIDAD

"DECENIO DE LAS PERSONAS CON DISCAPACIDAD EN EL PERÚ"  
"AÑO DE LA INVERSIÓN PARA EL DESARROLLO RURAL Y LA SEGURIDAD ALIMENTARIA"

## 4 ESPECIFICACIONES TÉCNICAS GENERALES

Las obras del proyecto deberán cumplir como mínimo con los requerimientos del CNE Suministro vigente y con las especificaciones técnicas que se describen en la presente sección. Sin embargo, el Concedente podrá aceptar modificaciones a estas especificaciones, cuando sean solicitadas o propuestas por la Sociedad Concesionaria con el debido sustento.

### 4.1 LÍNEAS DE TRANSMISIÓN

#### 4.1.1 CONFIGURACIÓN DE LOS SOPORTES

Para las líneas de transmisión se han previsto las siguientes configuraciones para la disposición de los conductores en los soportes:

Línea de Transmisión	Nº Ternas	Cond. por fase	Cables de Guarda	Soportes	Disposición de conductores
LT 500 kV Mantaro Nueva – Poroma (Marcona)	1	4	2	Tipo celosía	Horizontal
LT 500 kV Poroma (Marcona) – Socabaya Nueva	1	4	2	Tipo celosía	Horizontal
LT 500 kV Socabaya Nueva – Montalvo 500 kV	1	4	2	Tipo celosía	Horizontal
Enlace en 220 kV Mantaro Nueva – Campo Armiño	1	2	2	Tipo celosía	Triangular

Los tipos de soportes serán del tipo celosía autoportados y/o atirantados. No se aceptarán soportes del tipo "cross-rope"

#### 4.1.2 ESTRUCTURAS DE LA LÍNEA

##### 4.1.2.1 Alcance

Estas especificaciones establecen los requerimientos técnicos para el suministro de las estructuras de celosía de la línea, incluyendo el suministro de las fundaciones según el tipo de soporte.

##### 4.1.2.3 Normas

Para el diseño, fabricación, inspección, pruebas, embalaje, transporte y entrega se utilizarán, sin ser limitativas, las versiones vigentes de las siguientes normas: CNE Suministro, ASTM A 36, ASTM A572, ASTM A6, ASTM A394, ANSI B18.21.1, ANSI B18.2.1, ANSI B.18.2.2, ASTM A123, ASTM A153, ASTM B201, ASCE 10-97, IEC 60652.

##### 4.1.2.4 Características principales

Las estructuras serán diseñadas para las configuraciones señaladas en el apartado 4.1.1. Las estructuras de 500 kV llevarán cuatro conductores por fase y dos (02) cables de guarda, uno de tipo OPGW y el otro de tipo convencional. Los soportes en 220 kV llevarán mínimo dos conductores por fase y dos (02) cables de guarda, uno de tipo OPGW y el otro de tipo convencional.

Para las hipótesis de cálculo y los grados de construcción deberán ceñirse a lo indicado en el CNE Suministro 2011, y en normas o documentos técnicos especializados aplicables para el diseño, fabricación y pruebas, como la ASCE 10-97, "Design of Latticed Steel Transmission Structures", la ASCE N° 72 "Design of Steel Transmission Pole Structures", y la ASCE N° 74 "Guidelines for Electrical Transmission Line Structural Loading".





PERÚ

Ministerio  
de Economía y Finanzas

Agencia de Promoción  
de la Inversión Privada

Comité PRO CONECTIVIDAD

“DECENIO DE LAS PERSONAS CON DISCAPACIDAD EN EL PERÚ”  
“AÑO DE LA INVERSIÓN PARA EL DESARROLLO RURAL Y LA SEGURIDAD ALIMENTARIA”

Para las estructuras metálicas de celosía se utilizarán perfiles angulares de lados iguales y placas de acero estructural o acero de alta resistencia, fabricados según las normas ASTM A-36 y ASTM A572 o normas internacionales equivalentes que aseguren una calidad de fabricación igual o superior.

Los espesores mínimos permitidos para perfiles y placas serán los que se indican a continuación:

- Montantes y crucetas: 60x60x6 mm
- Otros elementos: 40x40x4 mm
- Espesor mínimo de placas: 6 mm

Todos los elementos constitutivos de las estructuras serán galvanizados en caliente de acuerdo con las normas ASTM A123 y ASTM A153, en tanto que los pernos cumplirán con las especificaciones de la norma ASTM A394.

El espesor mínimo de la capa de zinc depositada en el material no deberá ser inferior a 600 gr/m<sup>2</sup>.

En el caso que se encontraran perfiles o piezas con formación de “moho blanco” durante el envío o en el almacenamiento en el sitio, OSINERGMIN o el Concedente, tendrá la facultad de:

- a) Aprobar un sistema de limpieza y pintura protectora, de probada calidad, a aplicarse en el terreno.
- b) Ordenar inmediatamente la prohibición del empleo de las partes afectadas, y que todos los futuros embarques reciban un tratamiento especial mediante pulverización a baño de los elementos individuales, antes del despacho.

#### 4.1.2.5 Accesorios

Cada soporte será completado con los accesorios siguientes:

- Pernos de escalamiento ubicados a 5 m del nivel del suelo.
- Dispositivos anti escalamiento.
- Placas de indicación del número de soporte (torre o poste), de alta tensión y peligro, nombre de la línea, disposición de fases y código de la línea.
- Todas las placas serán de aluminio anodizado.
- Estribos del tipo y dimensiones adecuadas para la conexión de las cadenas de aisladores de suspensión y de anclaje.

### 4.1.3 CONDUCTORES DE FASE

#### 4.1.3.1 Alcance

Estas especificaciones establecen las características técnicas para el suministro de conductores para las líneas de transmisión, seleccionados de acuerdo con los criterios técnicos especificados en los apartados 1 y 2 del presente anexo.

#### 4.1.3.2 Normas

Para el diseño, fabricación y transporte de los conductores (de acuerdo con su tipo) se utilizarán, sin ser limitativas, las versiones vigentes de las siguiente normas: CNE Suministro 2011, ASTM B398/B398M, ASTM B399/B399M, ASTM B524/524M, ASTM B-230/B230M, ASTM B232/B232M, ASTM B-498/B498M, ASTM B-500/B500M, ASTM B401, ASTM B-233-97, IEC 1597.





“DECENIO DE LAS PERSONAS CON DISCAPACIDAD EN EL PERÚ”
“AÑO DE LA INVERSIÓN PARA EL DESARROLLO RURAL Y LA SEGURIDAD ALIMENTARIA”

4.1.3.3 Características de los conductores de fase

La Sociedad Concesionaria seleccionará el tipo de cable que garantice el cumplimiento de los requerimientos técnicos establecidos en los apartados 1 y 2 del presente anexo. Para este fin podrá evaluar los tipos de cable ACSR, ACAR ó AAAC, según la capacidad de transporte, el número de conductores por fase, las cargas mecánicas de diseño, la longitud de los vanos y las condiciones climáticas propias de las distintas áreas que atraviesan las líneas, de tal manera que la alternativa seleccionada constituya la mejor opción final de construcción.

4.1.4 CABLE DE GUARDA TIPO CONVENCIONAL

El cable de guarda de tipo convencional previsto de manera preliminar, para las líneas de 500 kV y 220 kV, es de acero galvanizado de alta resistencia (EHS) de sección nominal 70 mm² (11,11 mm de diámetro) para todos los casos; sin embargo corresponde a la Sociedad Concesionaria seleccionar el tipo y sección de cable más conveniente, de manera tal que se garantice cumplir con los requerimientos técnicos establecidos para la línea. Los cables de guarda deberán ser capaces de soportar el cortocircuito a tierra hasta el año 2035; valor que será sustentado por la Sociedad Concesionaria.

4.1.5 CABLE DE GUARDA OPGW

4.1.5.1 Alcance

Estas especificaciones establecen los requerimientos técnicos mínimos para el suministro del cable OPGW (Optical Power Ground Wire), con el fin de asegurar que el mismo funcione satisfactoriamente como un transmisor óptico y como un cable de guarda, durante toda la vida útil de la línea de transmisión.

4.1.5.2 Constitución básica

El cable OPGW estará compuesto por fibras ópticas para telecomunicaciones, contenidas en una unidad central de protección de fibra óptica, rodeada de una o varias capas de cables metálicos trenzados concéntricamente.

La unidad óptica deberá ser diseñada para contener y proteger las fibras ópticas de posibles daños originados por esfuerzos mecánicos ocasionados por la tracción, flexión, torsión, compresión o por la humedad. La configuración del cable debe ser del tipo “loose” y deberá ser sellado longitudinalmente contra el ingreso de agua.

El cable debe poseer las características eléctricas y mecánicas requeridas para el diseño de las líneas de transmisión y debe garantizar que las fibras ópticas no sufran esfuerzos durante la vida útil del cable.

Corresponde a la Sociedad Concesionaria determinar las características técnicas y especificaciones finales del cable OPGW, para lo cual debe tomar en cuenta normas como la IEEE 1138, la ITU-T G.652, o equivalentes, que garanticen una selección con los niveles de calidad requeridos para el SEIN.

4.1.5.3 Fibras ópticas

La fibra óptica debe cumplir con las características siguientes:

a. Cable Completo

Características Generales

- Tipo OPGW
Regulaciones de Fabricación ITU-T G.652

Características de Dimensión

- Diámetro nominal del cable 14,00 mm (\*)
Aproximación total de la sección 108 mm² (\*)





"DECENIO DE LAS PERSONAS CON DISCAPACIDAD EN EL PERÚ"  
"AÑO DE LA INVERSIÓN PARA EL DESARROLLO RURAL Y LA SEGURIDAD ALIMENTARIA"

**Características mecánicas**

- Peso aproximado del cable 0,602 kgf/m (\*)
- Carga de rotura mínima a la tracción  $\geq 9\,597$  kgf (\*)
- Módulo de elasticidad (E) 12 000 kg/mm<sup>2</sup>
- Coeficiente de expansión térmica lineal  $14 \times 10^{-6} - 16 \times 10^{-6} 1/^{\circ}\text{C}$
- Radio de curvatura mínimo  $\leq 12$  Mn (\*)

**Características térmicas y eléctricas**

- Resistencia eléctrica 20°C 0,37 Ohm/km (\*)
- Capacidad de corriente de cortocircuito 16 kA, 0,3 s (\*)
- Temperatura máxima del cable 180 °C (\*)

**b. Tubo De Protección**

- Material Aluminio
- Construcción Extruido

**c. Núcleo Óptico**

- Número de unidades ópticas 1
- Número de fibras por unidad óptica 24
- Construcción Holgado
- Llenado de tubo Gel anti humedad
- Barrera térmica Incorporada
- Protección mecánica Incorporada
- Máxima temperatura soportable por la fibra y sus recubrimientos 140 °C

**d. Fibra Óptica****Características Geométricas y Ópticas**

- Diámetro del campo monomodo (a 1150 nm)  $9 \pm 0,5$   $\mu\text{m}$  (\*)
- Diámetro del revestimiento  $125 \pm 2,4\%$   $\mu\text{m}$  (\*)
- Error de concentricidad del campo monomodal  $\leq 0,6$   $\mu\text{m}$  (\*)
- No circularidad del revestimiento  $< 2\%$  (\*)
- Longitud de onda de corte 1 260 nm (\*)
- Proof test  $\geq 1\%$  (\*)
- Código de colores Estándar

**Características de Transmisión**

- Atenuación para  $\lambda = 1\,550$  nm  $\leq 0,23$  dB/km (\*)
- Atenuación para  $\lambda = 1\,625$  nm  $\leq 0,25$  dB/km (\*)
- Coef. dispersión cromática  $\lambda = 1528-1561$  nm  $\leq 2,0$  a  $6,0$  ps/km.nm (\*)
- Coef. dispersión cromática  $\lambda = 1561-1620$  nm  $\leq 4,5$  a  $11,0$  ps/km.nm (\*)

**Condiciones Ambientales**

- Humedad relativa mínima 75% a 40 °C
- Humedad relativa máxima 99% a 40 °C
- Rango de temperatura de funcionamiento 5 – 50 °C
- Instalación Intemperie

Nota (\*): Valores referenciales, a ser definidos por la Sociedad Concesionaria previa aprobación del Concedente.

**4.1.6 AISLADORES****4.1.6.1 Alcance**

Estas especificaciones establecen las características técnicas de los aisladores que serán suministrados para la línea de transmisión.





**“DECENIO DE LAS PERSONAS CON DISCAPACIDAD EN EL PERÚ”  
“AÑO DE LA INVERSIÓN PARA EL DESARROLLO RURAL Y LA SEGURIDAD ALIMENTARIA”**

**4.1.6.2 Normas**

Para el diseño, fabricación y transporte de los aisladores y sus accesorios, se utilizarán, sin ser limitativas y según correspondan, las versiones vigentes de las normas siguientes: CNE Suministro, IEC60120, IEC 60305, IEC 60372, IEC 60383, IEC 60437, IEC 60507, IEC 60815, IEC 61109 ANSI C29.1, ANSI C29.2, ANSI C29.11, ANSI C29.17, ASTM A 153.

**4.1.6.3 Características de los Aisladores**

De manera general, el tipo y material de los aisladores será seleccionado de acuerdo a las características de las zonas que atraviesen las líneas, y tomarán en cuenta las buenas prácticas y experiencias de líneas de transmisión construidas en zonas similares del Perú.

Los aisladores de las líneas en 500 kV y 220 kV podrán ser de vidrio templado y/o de porcelana, de estructura homogénea, del tipo estándar y/o antineblina (Fog), con partes metálicas de acero forjado o hierro maleable galvanizado, provistos de pasadores de bloqueo fabricados con material resistente a la corrosión.

Las cadenas de aisladores incluirán el número necesario de unidades para garantizar una longitud de fuga adecuada según el nivel de contaminación de las áreas por las que atraviesen las líneas, la altitud de las mismas sobre el nivel del mar y el máximo nivel de tensión del sistema.

Del mismo modo estas cadenas deben garantizar el nivel de aislamiento requerido frente a sobretensiones de origen atmosférico, sobretensiones de maniobra y sobretensiones a frecuencia industrial, para las mismas condiciones de altitud señaladas previamente y los niveles de aislamiento definidos en el apartado 2.5 del presente anexo.

El número de aisladores y la longitud de fuga a considerar por cadena de suspensión, según la altitud y nivel de tensión de las instalaciones, es el que se indica a continuación:

Altitud	500 kV		220 kV	
	Unidades por cadena de suspensión	Longitud de Fuga mínima (mm)	Unidades por cadena de suspensión	Longitud de Fuga mínima (mm)
Hasta 4000 msnm	31	16895	20	6300
De 4001 msnm a 4500 msnm	2x32	17440	22	6930

En el caso de estructuras de ángulos mayores, terminales y de anclaje las cadenas emplearán un (01) aislador adicional a los utilizados en las cadenas de suspensión.

Corresponde a la Sociedad Concesionaria establecer las características técnicas de los aisladores que serán utilizados en las líneas, de tal manera que se garanticen los niveles de aislamiento adecuados; sin embargo de manera referencial se ha previsto el empleo de aisladores con las características que se indican a continuación:

Características	Valor
Tipo de aislador	Fog
Material aislante	Vidrio templado
Norma de Fabricación	IEC -60305
Diámetro del disco	330 mm
Espaciamiento por aislador	146 mm
Longitud de línea de fuga	545 mm
Carga de rotura	160 kN





PERÚ

Ministerio  
de Economía y Finanzas

Agencia de Promoción  
de la Inversión Privada

Comité PRO CONECTIVIDAD

“DECENIO DE LAS PERSONAS CON DISCAPACIDAD EN EL PERÚ”  
“AÑO DE LA INVERSIÓN PARA EL DESARROLLO RURAL Y LA SEGURIDAD ALIMENTARIA”

En todos los casos deberá verificarse que la resistencia mecánica de los aisladores sea la adecuada, de acuerdo con las condiciones de trabajo a las que se encuentren sometidas; evaluando, de ser necesario, el empleo de cadenas dobles o aisladores con mayor carga de rotura.

#### 4.1.7 ACCESORIOS DEL CONDUCTOR

##### 4.1.7.1 Alcance

Estas especificaciones establecen los requerimientos técnicos para el suministro de los accesorios de los conductores, tales como: varillas de armar, manguitos de empalme, manguitos de reparación y herramientas para su aplicación, espaciadores, amortiguadores, y otros a ser utilizados con el conductor seleccionado.

##### 4.1.7.1 Normas

Para el diseño, fabricación y transporte de los accesorios se utilizarán, sin ser limitativas, las versiones vigentes de las normas siguientes: CNE Suministro vigente, ASTM A 36, ASTM A 153, ASTM B201, ASTM B230, ASTM B398, IEC 61284, UNE 207009:2002.

##### 4.1.7.2 Características Técnicas

- a) Varillas de armar: serán de aleación de aluminio de forma helicoidal y del tipo preformado, para ser montadas fácilmente sobre los conductores. Las dimensiones de las varillas de armar serán apropiadas para las secciones de los conductores seleccionados.

Una vez montadas, las varillas deberán proveer una capa protectora uniforme, sin intersticios y con una presión adecuada para evitar aflojamiento debido a envejecimiento

- b) Manguitos de empalme: serán del tipo compresión, del material y diámetro apropiados para el conductor seleccionado. La carga de rotura mínima será de 95% de la del conductor correspondiente.
- c) Manguitos de reparación: serán del tipo compresión. Su utilización será solamente en casos de daños leves en la capa externa del conductor. Las características mecánicas serán similares a las de los manguitos de empalme.
- d) Espaciadores-amortiguadores: deberán mantener el espaciado de diseño de los conductores de fase en las distintas condiciones de operación de los mismos, además de controlar los niveles de vibración eólica dentro de los límites de seguridad permitidos; conservando sus propiedades mecánicas y de amortiguamiento a lo largo de la vida útil de la línea.

#### 4.1.8 ACCESORIOS PARA CADENAS DE AISLADORES

##### 4.1.8.1 Alcance

Estas especificaciones establecen los requerimientos para el diseño y fabricación de los accesorios de ensamble de las cadenas de aisladores, tanto en suspensión como en anclaje, incluyendo adaptadores, grilletes, grapas de suspensión y anclaje, contrapesos, descargadores, etc.

##### 4.1.8.2 Normas

Para el diseño, fabricación y transporte de los accesorios se utilizarán, sin ser limitativas, las versiones vigentes de las normas siguientes: CNE Suministro 2011, ASTM B6, ASTM A153, ASTM B201, ASTM B230.





"DECENIO DE LAS PERSONAS CON DISCAPACIDAD EN EL PERÚ"  
"AÑO DE LA INVERSIÓN PARA EL DESARROLLO RURAL Y LA SEGURIDAD ALIMENTARIA"

#### 4.1.8.3 Características Técnicas

- Mecánicas: las grapas de suspensión no permitirán ningún deslizamiento ni deformación o daño al conductor activo y deben tener la capacidad de soportar de manera apropiada las cargas de trabajo asociadas a la instalación y mantenimiento de las líneas
- Eléctricas: ningún accesorio atravesado por corriente eléctrica deberá alcanzar una temperatura superior al conductor respectivo en las mismas condiciones y deberá tener la capacidad suficiente para soportar las corrientes de cortocircuito, así como las condiciones de operación del mismo, además de presentar un efecto corona limitado

La resistencia eléctrica de los empalmes y de las grapas de anclaje no será superior al 80% correspondiente a la longitud equivalente del conductor.

Para evitar descargas parciales por efecto corona, la forma y el diseño de todas las piezas bajo tensión será tal que evite esquinas agudas o resaltos que produzcan un excesivo gradiente de potencial eléctrico.

- Se recomienda la utilización de cadenas provistas de descargador y anillos de campo.

#### 4.1.8.4 Prescripciones constructivas

- Piezas bajo tensión mecánica: serán fabricadas en acero forjado, o en hierro maleable, adecuadamente tratado para aumentar su resistencia a impactos y a rozamientos.
- Piezas bajo tensión eléctrica: los accesorios y piezas normalmente bajo tensión eléctrica serán fabricados de material antimagnético.
- Resistencia a la corrosión: los accesorios serán fabricados con materiales compatibles que no den origen a reacciones electroquímicas, bajo cualquier condición de servicio.
- Galvanizado: una vez terminado el maquinado y marcado, todas las partes de hierro y acero de los accesorios serán galvanizados mediante inmersión en caliente según Norma ASTM A 153.

El galvanizado tendrá textura lisa, uniforme, limpia y de un espesor uniforme en toda la superficie. La preparación del material para el galvanizado y el proceso mismo del galvanizado no afectarán las propiedades mecánicas de las piezas trabajadas. La capa de zinc tendrá un espesor mínimo de 600 gr/m<sup>2</sup>.

#### 4.1.9 PUESTAS A TIERRA

##### 4.1.9.1 Alcance

Estas especificaciones establecen los requerimientos mínimos para el diseño y fabricación de los accesorios necesarios para el sistema de puesta a tierra de las estructuras de la línea de transmisión.

##### 4.1.9.2 Normas

Para el diseño, fabricación y transporte de los accesorios se utilizarán, sin ser limitativas, las versiones vigentes de las normas siguientes: CNE Suministro, ASTM B910, ASTM B228, ANSI C33.8, UNE 21056.

##### 4.1.9.3 Materiales a utilizarse

- Cable de puesta a tierra: de preferencia será un cable con alma de acero y recubrimiento de cobre, de 70 mm<sup>2</sup> de sección mínima y una conductividad aproximada del 40 % IACS.
- Electrodos o varillas: serán con núcleo de acero recubierto de cobre con una conductividad aproximada del 40 % IACS.
- Conector electrodo-cable: será de bronce y unirá el cable con el electrodo.





"DECENIO DE LAS PERSONAS CON DISCAPACIDAD EN EL PERÚ"
"AÑO DE LA INVERSIÓN PARA EL DESARROLLO RURAL Y LA SEGURIDAD ALIMENTARIA"

- d) Conector doble vía: será de cobre estañado para el empalme de los cables de puesta a tierra.
e) Cemento conductivo: se usará como alternativa para mejorar la resistencia de puesta a tierra de las estructuras.
f) En aquellos casos donde la resistividad del terreno sea muy alta se podrán utilizar otros medios para lograr un valor aceptable de resistencia de puesta a tierra, como el uso de puestas a tierra capacitivas.

4.2 SUBESTACIONES

4.2.1 INTERRUPTORES DE POTENCIA

4.2.1.1 Alcance

Estas especificaciones cubren los requerimientos mínimos para el diseño, fabricación y ensayos de los interruptores, en los distintos niveles de tensión, incluyendo los equipos auxiliares necesarios para su correcto funcionamiento y operación.

4.2.1.2 Normas

Para el diseño, fabricación y transporte de los interruptores se utilizarán, sin ser limitativas, las versiones vigentes de las normas siguientes: IEC 62271-100, IEC 60158-1, IEC 60376, IEC 60480, IEC 60694, ANSI C37.04, ANSI C37.90A, ANSI C37.06.

4.2.1.3 Características Técnicas

Los interruptores a utilizar serán de preferencia del tipo tanque vivo, con extinción del arco en SF6, con accionamiento uni-tripolar para la maniobra de las líneas de transmisión y tripolares sincronizados para la maniobra de transformadores y reactores, y tendrán mando local y remoto.

De considerarse conveniente se podrán emplear interruptores de tanque muerto; pero en este caso se presentará el sustento técnico de esta elección.

Los interruptores de tanque vivo deberán ser suministrados con amortiguadores contra sismos. Serán del tipo a presión única con auto soplado del arco.

Todos los interruptores deberán poder soportar el valor pico de la componente asimétrica subtransitoria de la corriente máxima y deberán poder interrumpir la componente asimétrica de la corriente de ruptura.

También deberán ser capaces de interrumpir pequeñas corrientes inductivas y soportar sin re-encendido las tensiones de recuperación (Transient Recovery Voltage - TRV).

Los interruptores serán diseñados para efectuar reenganches automáticos ultrarrápidos, y poseerán mando independiente por polo contando con dispositivos propios para detección de discordancia, en caso de mal funcionamiento de los mecanismos de apertura y cierre.

Los equipos tendrán las siguientes características generales:

Table with 3 columns: Descripción, 500 kV, 220 kV. Rows include: Medio de extinción (SF6), Tensión nominal (500 kV / 220 kV), Máxima tensión de servicio (550 kV / 245 kV), Corriente en servicio continuo (2000 A), Poder de ruptura kA asimétrica (40 kA), Duración del cortocircuito (1"), Tiempo total de apertura (40 ms / 50 ms), Secuencia de operación (a) Maniobra de transformadores (CO-15"-CO), (b) Maniobra de líneas (O-0,3"-CO-3'-CO), Tipo (Exterior).





"DECENIO DE LAS PERSONAS CON DISCAPACIDAD EN EL PERÚ"
"AÑO DE LA INVERSIÓN PARA EL DESARROLLO RURAL Y LA SEGURIDAD ALIMENTARIA"

(\*) En las celdas del enlace 220kV Campo Armiño – Mantaro Nueva la corriente nominal será 3000 A

4.2.1.4 Características constructivas

- a) Cámaras de extinción: serán diseñadas con factores de seguridad adecuados, de forma de obtener una solidez mecánica y eléctrica que permita la interrupción de cualquier corriente comprendida entre cero y el valor nominal de la corriente de cortocircuito y todas las operaciones previstas en las Normas IEC y ANSI.
b) Contactos: deberán cumplir con los requerimientos de la Norma ANSI C37.04, en lo que respecta a apertura y conducción de corrientes nominales y de cortocircuito.
c) Soportes y anclajes: todos los interruptores contarán con soportes de columnas de fase de las dimensiones y alturas apropiadas para los niveles de tensión, que serán galvanizados en caliente.

Los pernos de anclaje contarán con tuercas de nivelación que quedarán embebidas en el "grouting" de las fundaciones, luego de realizado el nivelado de los soportes.

- d) Los armarios y cajas de control serán de un grado de protección IP-54.

4.2.2 SECCIONADORES Y AISLADORES SOPORTE

4.2.2.1 Alcance

Estas especificaciones cubren los requerimientos mínimos para el diseño, fabricación y ensayos de los seccionadores y aisladores soporte en todos los niveles de tensión, incluyendo los equipos auxiliares necesarios para su correcto funcionamiento y operación.

4.2.2.2 Normas

Para el diseño, fabricación y transporte de los seccionadores se utilizarán, sin ser limitativas, las versiones vigentes de las normas siguientes: CNE Suministro 2011, IEC 62271-102, IEC 60168, IEC 60273, IEC 60694, IEC 60158-1, IEC 60255-4, ANSI C37.90a.

Para los aisladores soporte son de aplicación las normas IEC 60168 e IEC 60273 antes citadas, y además la IEC 60437.

4.2.2.3 Características Técnicas

Los seccionadores serán para montaje al exterior, de tres columnas, de apertura central, motorizados, con mando local y remoto.

El diseño será el adecuado para conducir en forma permanente la corriente nominal para la cual han sido diseñados y deberá ser posible su operación bajo tensión. Sin embargo, no se requerirá que interrumpan corrientes mayores que la de carga de las barras colectoras y conexiones, a circuito ya abierto por el interruptor que corresponda.

En el caso particular de las cuchillas de puesta a tierra deberán ser capaces de establecer o interrumpir las corrientes indicadas que puedan existir, como consecuencia de una línea conectada a un campo adyacente al considerado.

Las características principales de los seccionadores serán las siguientes:

Table with 3 columns: Descripción, 500 kV, 220 kV. Rows include Tipo de instalación, Máxima tensión de servicio, Corriente en servicio continuo, Poder de ruptura kA asimétrica, Duración del cortocircuito.

(\*) En las celdas del enlace 220kV Campo Armiño – Mantaro Nueva la corriente nominal será 3000 A





"DECENIO DE LAS PERSONAS CON DISCAPACIDAD EN EL PERÚ"  
"AÑO DE LA INVERSIÓN PARA EL DESARROLLO RURAL Y LA SEGURIDAD ALIMENTARIA"

Se deberá tomar en cuenta para la selección de los seccionadores, la operación de estos equipos con líneas de gran longitud.

#### 4.2.2.4 Bloqueos y enclavamientos

Para el caso de la cuchilla se puesta a tierra se deberá proveer un mecanismo que impida:

- Cerrar las cuchillas si el seccionador principal está cerrado.
- Cerrar el seccionador principal si las cuchillas de puesta a tierra están cerradas.

Para todos los seccionadores y cuchillas de puesta a tierra existirá un bloqueo eléctrico que será necesario liberar para efectuar la operación manual de apertura o cierre o para efectuar la apertura o cierre de las cuchillas de puesta a tierra.

Para los seccionadores de línea, se dispondrá un bloqueo por cerradura de mando local, tanto manual como eléctrico.

Se proveerá un enclavamiento mecánico automático para impedir cualquier movimiento intempestivo del seccionador en sus posiciones extremas de apertura o cierre.

#### 4.2.2.5 Aisladores soporte

Serán de piezas torneadas ensamblables, no se aceptarán aisladores del tipo multicono; serán del tipo de alma llena (solid core) y serán calculados para soportar las cargas requeridas, incluyendo los respectivos coeficientes de seguridad.

Los aisladores soporte cumplirán con lo especificado en el apartado 3.2, literal c) Niveles de tensión y aislamiento.

### 4.2.3 TRANSFORMADORES DE CORRIENTE Y DE TENSIÓN

#### 4.2.3.1 Alcance

Estas especificaciones cubren los requerimientos mínimos para el diseño, fabricación y ensayos de los transformadores de medida en todos los niveles de tensión, incluyendo los elementos auxiliares necesarios para su correcto funcionamiento y operación.

#### 4.2.3.2 Normas

Para el diseño, fabricación y transporte de los transformadores de medida se utilizarán, sin ser limitativas, las versiones vigentes de las normas siguientes: CNE Suministro, IEC 60044 (Partes 1, 2, 3 y 5), IEC 60137, IEC 60168, IEC 60233, IEC 60270, IEC 60358, IEC 61264.

#### 4.2.3.3 Características Técnicas

Los transformadores de medida serán monofásicos, para montaje a la intemperie, en posición vertical, del tipo aislamiento en baño de aceite o gas SF<sub>6</sub> y estarán herméticamente sellados.

La cuba será de acero soldado o de fundición de aluminio, hermética, con suficiente resistencia para soportar las condiciones de operación y serán provistas de orejas y orificios para permitir el izaje del transformador completo.

Todas las uniones empernadas y tapas tendrán empaquetaduras de goma sintética resistente al aceite.

La caja de conexiones será de acero galvanizado de 2,5 mm de espesor como mínimo o de fundición de aleación de aluminio, apta para instalación al exterior del aparato.

La tapa de la caja será empernada o abisagrada y el cierre con junta de neopreno. El acceso de cables será por la parte inferior.

La caja de conexiones tendrá un grado de protección IP54 según IEC-60259.





"DECENIO DE LAS PERSONAS CON DISCAPACIDAD EN EL PERÚ"
"AÑO DE LA INVERSIÓN PARA EL DESARROLLO RURAL Y LA SEGURIDAD ALIMENTARIA"

4.2.3.4 Transformadores de corriente

Deberán poder conducir la corriente nominal primaria y la de rango extendido durante un minuto, estando abierto el circuito secundario.

Los núcleos de protección serán utilizados con un sistema de protecciones ultrarrápido, serán aptos para dar respuesta al régimen transitorio.

El núcleo será toroidal y estará formado por láminas magnéticas de acero de muy bajas pérdidas específicas.

Todas las partes metálicas serán galvanizadas en caliente según Normas ASTM o VDE, y los arrollamientos serán de cobre aislado.

Para los transformadores que trabajan asociados a seccionadores se deben tener en cuenta las corrientes y tensiones de alta frecuencia transferibles a los circuitos secundarios y de tierra durante las maniobras de los seccionadores adyacentes bajo tensión. El diseño constructivo del fabricante será tal que impida:

- a) Que la elevada densidad de corriente en ciertos puntos del equipo provoque sobrecalentamientos localizados.
b) Sobretensiones internas de muy breve duración que ocasione rupturas dieléctricas en los aislantes líquidos y sólidos.

Los transformadores de corriente tendrán las características principales siguientes:

Table with 3 columns: Descripción, 500 kV, 220 kV. Rows include Tipo de instalación, Máxima tensión de servicio, Corriente en servicio continuo, Corriente secundaria, Características de núcleos de medida, and Características núcleos de protección.

(\*) En las celdas del enlace 220kV Campo Armiño – Mantaro Nueva se debe considerar valores apropiados a la corriente nominal de 3000 A.

Estos transformadores serán del tipo multitap.

4.2.3.5 Transformadores de tensión

Para el nivel 500 kV y 220 kV se proveerán transformadores del tipo capacitivo según su aplicación.

Se deberá tener en cuenta que los transformadores no deben producir efectos ferro resonancia asociados a las capacidades de las líneas aéreas.

Todas las partes metálicas serán galvanizadas en caliente según Normas ASTM o VDE, y los arrollamientos serán de cobre, aislados con papel impregnado en aceite, según corresponda.

Los transformadores serán diseñados para soportar los esfuerzos térmicos y mecánicos debidos a un cortocircuito en los terminales secundarios durante periodo de un segundo con plena tensión mantenida en el primario. Los transformadores no presentarán daños visibles y seguirán cumpliendo con los requerimientos de esta especificación. La temperatura en el cobre de los arrollamientos no excederá los 250 ° C bajo estas condiciones de cortocircuito (para una condición inicial de 95°C en el punto más caliente).





"DECENIO DE LAS PERSONAS CON DISCAPACIDAD EN EL PERÚ"  
"AÑO DE LA INVERSIÓN PARA EL DESARROLLO RURAL Y LA SEGURIDAD ALIMENTARIA"

Los elementos del divisor capacitivo para los transformadores de 500 y 220 kV contenidos en aisladores de porcelana marrón, constituyendo una columna auto-soportada. Las bobinas de divisor capacitivo serán de hoja de aluminio con aislamiento de papel impregnado o film poliéster y del tipo anti inductivo para mejorar la respuesta a los transitorios.

La reactancia podrá ser aislada en aceite, en aire o gas SF6.

Los transformadores de tensión tendrán las características principales siguientes:

Descripción	500 kV	220 kV
Tipo de instalación	Exterior	Exterior
Tensión secundaria	110/√3 V	110/√3 V
Características de núcleos de medida		
a) Clase de precisión	0,2 %	0,2 %
b) Potencia	30 VA	30 VA
Características núcleos de protección		
a) Clase de precisión	3P	3P
b) Potencia	30 VA	30 VA

#### 4.2.4 BANCO DE TRANSFORMACIÓN

##### 4.2.4.1 Alcance

Estas especificaciones cubren el alcance de las características mínimas a considerar para el diseño, fabricación y ensayos de las unidades monofásicas (3 más una reserva) del banco de transformación, incluyendo los elementos auxiliares necesarios para su correcto funcionamiento y operación.

##### 4.2.4.2 Normas

Para el diseño, fabricación y transporte de los transformadores se utilizarán, sin ser limitativas, las Normas siguientes: CNE Suministro 2001, IEC 60076-1, IEC 60076-2, IEC 60076-3, IEC 60076-3-1, IEC- 60076-4, IEC 60076-5, IEC 60137, IEC 60214, IEC 60354, IEC 60551, IEC 60044, IEC-60296, IEC 60542.

##### 4.2.4.3 Características constructivas

En forma general se suministrarán transformadores del tipo sumergido en aceite, refrigerados por circulación natural del aceite y aire (ONAN) y su diseño debe permitir incrementar su capacidad mediante ventilación forzada (ONAF).

###### a) Núcleos

Los núcleos serán construidos de manera que reduzcan al mínimo las corrientes parásitas, y serán fabricados en base a láminas de acero al silicio con cristales orientados, libres de fatiga al envejecimiento, de alto grado de magnetización, de bajas pérdidas por histéresis y de alta permeabilidad.

El circuito magnético estará sólidamente puesto a tierra con las estructuras de ajuste del núcleo y con el tanque, de una forma segura, de tal manera que permita una fácil desconexión a tierra, cuando se necesite retirar el núcleo del tanque.

###### b) Arrollamientos

Todos los cables, barras o conductores que se utilicen para los arrollamientos serán de cobre electrolítico de alta calidad y pureza.

El aislamiento de los conductores será de papel de alta estabilidad térmica y resistente al envejecimiento, podrán darse un baño de barniz para mejorar la resistencia mecánica.





“DECENIO DE LAS PERSONAS CON DISCAPACIDAD EN EL PERÚ”  
“AÑO DE LA INVERSIÓN PARA EL DESARROLLO RURAL Y LA SEGURIDAD ALIMENTARIA”

El conjunto de arrollamientos y núcleo, completamente ensamblado deberá secarse al vacío para asegurar la extracción de la humedad y después ser impregnado y sumergido en aceite dieléctrico.

**c) Tanque**

El tanque será construido con planchas de acero estructural de alta resistencia, reforzado con perfiles de acero.

Todas las aberturas que sean necesarias en las paredes del tanque y en la cubierta, serán dotadas de bridas soldadas al tanque, preparadas para el uso de empaquetaduras, las que serán de material elástico, que no se deterioren bajo el efecto del aceite caliente. No se aceptarán empaquetaduras de goma sintética resistente al aceite.

El tanque estará provisto de dos tomas de puesta a tierra con sus respectivos conectores ubicados en los extremos opuestos de la parte inferior del tanque. Asimismo, estará provisto de las válvulas y accesorios siguientes (la lista no es limitativa), y de ser necesario el fabricante implementará los accesorios necesarios para la óptima operación del transformador:

- Válvula de descarga de sobrepresión interna, ajustada para 0,5 kg/cm<sup>2</sup> de sobrepresión interna.
- Válvulas para las conexiones de filtración del aceite, situadas una en la parte superior y otra en la parte inferior del tanque.
- Válvula de tres vías para la conexión de la tubería de conexión al relé Buchholz.
- Válvulas de cierre (separación) de aceite para cada tubería del sistema de enfriamiento.
- Grifos de toma de aceite y de purga.

**d) Aisladores pasatapas y cajas terminales**

Los aisladores pasatapas serán del tipo condensador y de acuerdo a la Norma IEC 60137.

Deberán ser diseñados para un ambiente de alta contaminación, y con línea de fuga no menor a 25 mm/kV. La porcelana empleada en los pasatapas deberá ser homogénea, libre de cavidades, protuberancias, exfoliaciones o resquebrajaduras y deberán ser impermeables a la humedad.

Todas las piezas de los pasatapas que sean expuestas a la acción de la atmósfera deberán ser fabricadas de material no higroscópico.

**e) Sistema de enfriamiento**

El sistema de enfriamiento será por circulación natural de aceite y aire (ONAN), el que operará de acuerdo al régimen de carga del mismo y su diseño debe permitir incrementar su capacidad mediante ventilación forzada (ONAF).

La construcción de los radiadores deberá permitir facilidades de acceso para su inspección y limpieza con un mínimo de interrupciones.

Cada uno de los radiadores contará con válvulas dispuestas convenientemente, de tal forma que el radiador pueda colocarse o sacarse fuera de servicio sin afectar la operación del transformador.

**f) Aceite aislante**

El transformador será suministrado con su dotación completa de aceite aislante más una reserva de mínimo 5% del volumen neto, los cuales serán embarcados separadamente en recipientes de acero herméticamente cerrados.

El transformador será embarcado sin aceite y en su lugar será llenado con gas nitrógeno para su transporte.







"DECENIO DE LAS PERSONAS CON DISCAPACIDAD EN EL PERÚ"
"AÑO DE LA INVERSIÓN PARA EL DESARROLLO RURAL Y LA SEGURIDAD ALIMENTARIA"

El aceite dieléctrico a proveerse será aceite mineral refinado, que en su composición química no contenga sustancias inhibitoras y deberá cumplir con las Normas IEC 60354 e IEC 60296.

g) Sistema de regulación

El transformador deberá contar con un sistema de regulación bajo carga con mando local y remoto. El rango de regulación sugerido de ±10%, en pasos de 1%.

El conmutador de tomas cumplirá con las Norma IEC 60214 y será de un fabricante de reconocida calidad y experiencia.

El motor y sus mecanismos de control se instalarán en un gabinete hermético para instalación a la intemperie clase IP 55, y será montado en el exterior de la cuba del transformador.

La información del indicador de posiciones del conmutador deberá ser visualizada en los siguientes puntos: localmente en la caja de mando, en el tablero de mando ubicado en la sala de control, y adicionalmente señales para ser integrado al sistema SCADA y para su envío al Centro de Control (COES).

Características Técnicas (\*)

Descripción

Table with 2 columns: Características Técnicas and Descripción. Rows include: Potencia de transformación requerida (600 MVA ONAN, 750 MVA ONAF), Tensión devanado primario (500 kV Estrella, neutro a tierra), Tensión devanado secundario (220 kV Estrella, neutro a tierra), Tensión devanado terciario (\*\*), Refrigeración (ONAN/ONAF), Grupo de conexión (YN/yn/Delta), Regulación de tensión (En vacío), Tipo (±10%, en pasos de 1% (\*\*)), Rango.

(\*) Estas son características del banco de autotransformadores, conformado por tres unidades monofásicas más una de reserva.

(\*\*) Valores de referencia. Los valores finales serán definidos por la Sociedad Concesionaria y aprobados por el COES-SINAC en el Estudio de Pre Operatividad.

h) Transformadores de corriente

Los autotransformadores monofásicos serán suministrados con transformadores de corriente incorporados en los aisladores pasatapas (bushings), de dos núcleos, ambos para protección, en todos los devanados y en las tres fases.

Adicionalmente, los autotransformadores contarán con los transformadores de corriente para regulación y protección de imagen térmica.

i) Protección contra incendio

Cada transformador y cambiador de derivaciones bajo carga será equipado de un sistema contra explosión y prevención de incendio, que actúe ante la gradiente de súbita presión mediante rotura de membrana e inyección de nitrógeno, y que despresurice evacuando una cantidad de aceite y gases explosivos debido a un corto circuito de baja impedancia o de otro origen, tipo Sergi o similar.

Un Tanque de Separación Aceite-Gas recogerá la mezcla de aceite despresurizado y gases explosivos e inflamables, y separará el aceite de los gases explosivos, los cuales serán conducidos por medio de una tubería de evacuación, a un área segura.

Este tanque asegurará que el aceite quede confinado y no entre en contacto con el medio ambiente y tampoco se permitirá ninguna fosa en tierra para la recolección del aceite y gases despresurizados, respetándose que se cumpla con los requerimientos de protección del medio ambiente.





PERÚ

Ministerio  
de Economía y Finanzas

Agencia de Promoción  
de la Inversión Privada

Comité PRO CONECTIVIDAD

"DECENIO DE LAS PERSONAS CON DISCAPACIDAD EN EL PERÚ"  
"AÑO DE LA INVERSIÓN PARA EL DESARROLLO RURAL Y LA SEGURIDAD ALIMENTARIA"

El equipo estará provisto de un dispositivo de Eliminación de Gases Explosivos para garantizar la seguridad de las personas y evitar el efecto bazuca causado por el contacto del gas explosivo con el aire al abrir el tanque después del incidente. Se puede emplear dos tipos de inyección de nitrógeno: la inyección manual y/o la automática.

#### 4.2.5 REACTORES

##### 4.2.5.1 Alcance

Estas especificaciones cubren el alcance de las características mínimas a considerar para el diseño, fabricación y ensayos de las unidades monofásicas de los bancos de reactores trifásicos de 500 kV incluyendo los elementos auxiliares necesarios para su correcto funcionamiento y operación.

##### 4.2.5.2 Normas

Para el diseño, fabricación y transporte de los reactores se utilizarán, sin ser limitativas, las Normas siguientes: IEC 60289, IEC 60076-1, IEC 60076-2, IEC 60076-3, IEC 60076-3-1, IEC-60076-5, IEC-60551, IEC-60722, Publicación C57.21.

##### 4.2.5.3 Características constructivas

En forma general se suministrarán reactores para servicio exterior, devanado sumergido en aceite, diseñado para circulación natural de aceite y aire (ONAN).

###### a) Núcleos

Los núcleos serán construidos de manera que reduzcan al mínimo las corrientes parásitas, y serán fabricados en base a láminas de acero al silicio con cristales orientados, libres de fatiga al envejecimiento, de alto grado de magnetización, de bajas pérdidas por histéresis y de alta permeabilidad.

El circuito magnético estará sólidamente puesto a tierra con las estructuras de ajuste del núcleo y con el tanque de una forma segura, de tal manera que permita una fácil desconexión a tierra, cuando se necesite retirar el núcleo del tanque.

###### b) Arrollamientos

Todos los cables, barras o conductores que se utilicen para los arrollamientos serán de cobre electrolítico de alta calidad y pureza.

El aislamiento de los conductores será de papel de alta estabilidad térmica y resistente al envejecimiento, podrán darse un baño de barniz para mejorar la resistencia mecánica.

El conjunto de arrollamientos y núcleo, completamente ensamblado deberá secarse al vacío para asegurar la extracción de la humedad y después ser impregnado y sumergido en aceite dieléctrico.

###### c) Tanque

El tanque será construido con planchas de acero estructural de alta resistencia, reforzado con perfiles de acero.

Todas las aberturas que sean necesarias en las paredes del tanque y en la cubierta, serán dotadas de bridas soldadas al tanque, preparadas para el uso de empaquetaduras, las que serán de material elástico, que no se deterioren bajo el efecto del aceite caliente. No se aceptaran empaquetaduras de goma sintética resistente al aceite.

El tanque estará provisto de dos tomas de puesta a tierra con sus respectivos conectores ubicados en los extremos opuestos de la parte inferior del tanque.





“DECENIO DE LAS PERSONAS CON DISCAPACIDAD EN EL PERÚ”  
“AÑO DE LA INVERSIÓN PARA EL DESARROLLO RURAL Y LA SEGURIDAD ALIMENTARIA”

El tanque estará provisto de las válvulas y accesorios siguientes (la lista no es limitativa), y de ser necesario el fabricante implementará los accesorios necesarios para la óptima operación del reactor:

- i. Válvula de descarga de sobrepresión interna, ajustada para 0,5 kg/cm2 de sobrepresión interna.
- ii. Válvulas para las conexiones de filtración del aceite, situadas una en la parte superior y otra en la parte inferior del tanque.
- iii. Válvula de tres vías para la conexión de la tubería de conexión al relé Buchholz.
- iv. Grifos de toma de aceite y de purga.

**d) Aisladores pasatapas y cajas terminales**

Los aisladores pasatapas serán del tipo condensador y de acuerdo a la Norma IEC 60137.

Deberán ser diseñados para un ambiente de alta contaminación, y con una línea de fuga no menor a 25 mm/kV. La porcelana empleada en los pasatapas deberá ser homogénea, libre de cavidades, protuberancias, exfoliaciones o resquebrajaduras y deberán ser impermeables a la humedad.

Todas las piezas de los pasatapas que sean expuestas a la acción de la atmósfera deberán ser fabricadas de material no higroscópico.

**e) Aceite aislante**

El reactor será suministrado con su dotación completa de aceite aislante más una reserva de mínimo 5% del volumen neto, los cuales serán embarcados separadamente en recipientes de acero herméticamente cerrados.

El reactor será embarcado sin aceite y en su lugar será llenado con gas nitrógeno para su transporte.

El aceite dieléctrico a proveerse será aceite mineral refinado, que en su composición química no contenga sustancias inhibitoras y deberá cumplir con las Normas IEC 60354 e IEC 60296.

**f) Características Técnicas**

Las unidades monofásicas del banco trifásico de reactores serán para instalación exterior, sumergidas en aceite aislante y de las características principales siguientes:

Característica Técnica	Descripción
Tensión devanado primario	: 500±√3 kV
Tipo	: Monofásico
Potencia Nominal del banco trifásico (*)	: 200 MVAR, 150 MVAR y 75 MVAR (*)
Potencia Nominal por unidad monofásica (*)	: 67 MVAR, 50 MVAR y 25 MVAR (*)
Refrigeración	: ONAN
Conexión de neutro	: A tierra a través de reactancia de neutro
Accesorios	: Transformadores de corriente (BCT)

(\*) Valores de referencia. Los valores finales serán definidos por la Sociedad Concesionaria y aprobados en el COES-SINAC en el Estudio de Pre Operatividad.

**h) Transformadores de corriente**

Los reactores serán suministrados con transformadores de corriente incorporados en los aisladores pasatapas (bushings), de dos núcleos, ambos para protección, en las tres fases.

Aparte, los reactores contarán con los transformadores de corriente para protección de imagen térmica.





"DECENIO DE LAS PERSONAS CON DISCAPACIDAD EN EL PERÚ"  
"AÑO DE LA INVERSIÓN PARA EL DESARROLLO RURAL Y LA SEGURIDAD ALIMENTARIA"

#### i) Protección contra Incendio

Cada será equipado de un sistema contra explosión y prevención de incendio, que actúe ante la gradiente de súbita presión mediante rotura de membrana e inyección de nitrógeno, y que despresurice evacuando una cantidad de aceite y gases explosivos debido a un corto circuito de baja impedancia o de otro origen, tipo Sergi o similar.

Un Tanque de Separación Aceite-Gas recogerá la mezcla de aceite despresurizado y gases explosivos e inflamables, y separará el aceite de los gases explosivos, los cuales serán conducidos por medio de una tubería de evacuación, a un área segura.

Este tanque asegurará que el aceite quede confinado y no entre en contacto con el medio ambiente y tampoco se permitirá ninguna fosa en tierra para la recolección del aceite y gases despresurizados, respetándose que se cumpla con los requerimientos de protección del medio ambiente.

El equipo estará provisto de un dispositivo de Eliminación de Gases Explosivos para garantizar la seguridad de las personas y evitar el efecto bazuca causado por el contacto del gas explosivo con el aire al abrir el tanque después del incidente. Se puede emplear dos tipos de inyección de nitrógeno: la inyección manual y/o la automática.

#### 4.2.6 REACTANCIAS DE NEUTRO

##### 4.2.6.1 Alcance

Estas especificaciones cubren el alcance de las características mínimas a considerar para el diseño, fabricación y ensayos de los reactores de neutro incluyendo los elementos auxiliares necesarios para su correcto funcionamiento y operación.

##### 4.2.6.2 Normas

Para el diseño, fabricación y transporte de los reactores de neutro se utilizarán, sin ser limitativas, las Normas siguientes: IEC 60289, IEC 60076-1, IEC 60076-2, IEC 60076-3, IEC 60076-3-1, IEC- IEC 60076-5, IEC 60772, IEC 60156, IEC 60354, IEC 60551, IEC 60044, IEC-60296, IEC 60542.

##### 4.2.6.3 Características constructivas

Se suministrarán reactancias de neutro supresor de arco monofásico, para instalación exterior, sumergido en aceite aislante refrigerado por circulación natural del aceite y aire (ONAN).

Formarán parte del suministro:

- Aceite aislante para el primer llenado, con una reserva mínima de 5% para reposición.
- Placas aislantes para apoyo de los equipos.

#### 4.2.7 PARARRAYOS

##### 4.2.7.1 Alcance

Estas especificaciones cubren el alcance de las características mínimas requeridas para el diseño, fabricación y ensayos de los descargadores de sobretensiones en todos los niveles de tensión, incluyendo los elementos auxiliares necesarios para su correcto montaje y funcionamiento.

##### 4.2.7.2 Normas

Para el diseño, fabricación y transporte de los reactores se utilizarán, sin ser limitativas, las versiones vigentes de las normas siguientes: CNE Suministro 2011, IEC 60099, IEC 60099-4, ANSI C.62.11.





“DECENIO DE LAS PERSONAS CON DISCAPACIDAD EN EL PERÚ”  
“AÑO DE LA INVERSIÓN PARA EL DESARROLLO RURAL Y LA SEGURIDAD ALIMENTARIA”

**4.2.7.3 Características constructivas**

En forma general se suministrarán descargadores de Oxido de zinc (ZnO) para instalación exterior.

Serán adecuados para protección de los equipos contra sobretensiones atmosféricas y sobretensiones de maniobra. La corriente permanente deberá retornar a un valor constante no creciente luego de la disipación del transitorio producido por una descarga.

Los descargadores serán aptos para sistemas con neutro sólidamente puesto a tierra, la tensión residual de las corrientes de impulso debe ser lo más baja posible.

No deberá presentar descargas por efecto corona. Los puntos agudos en terminales o extremos deberán ser adecuadamente blindados mediante el uso de anillos anticorona, para cumplir con los requerimientos de radio interferencia y efecto corona.

El material de la unidad resistiva será óxido de zinc, y cada descargador podrá estar constituido por una o varias unidades, debiendo ser cada una de ellas un descargador en sí misma. Estarán provistos de contadores de descarga.

**4.2.8 SISTEMA DE COMPENSACION SERIE**

**4.2.8.1 Alcance**

Los bancos de capacitores serie que se especifican a continuación, serán instalados en las Subestaciones de Marcona 500 kV para las líneas de transmisión en 500 kV Mantaro Nueva – Marcona 500 kV y Marcona 500 kV – Socabaya Nueva.

Los dos (2) bancos de capacitores serán de 500 kV, 60 Hz, para la compensación mínima del 50% y máxima del 65%, de la reactancia de las líneas Mantaro Nueva – Marcona 500 kV y Marcona 500 kV – Socabaya Nueva, como se indica en el Esquema N° 1. Cada Banco contará con un sistema de protección consistente en una resistencia no lineal (MOV), un circuito amortiguador y limitador de corriente de descarga (damping and limiting circuit) y un interruptor de puenteo (by – pass circuit breaker).

Los bancos de capacitores son considerados como un conjunto único, por lo que el Concesionario suministrará tanto las partes especificadas en este Anexo, como aquellas que no lo estén, pero que sean componentes necesarios para la operación satisfactoria del banco de compensación serie.

**4.2.8.2 Normas**

Las normas que aplican para los bancos de capacitores a ser suministrados son las siguientes:

Norma	Identificación
- IEC 60143-1	Series capacitors for power systems–part 1: General – performance, testing and rating–safety requirements.
- IEC 60143-2	Series capacitors for power systems–part 2: Protective equipment for series capacitor banks.
- IEC 60143-3	Series capacitors for power systems–part 3: internal fuses.
- IEC 60549	High voltage fuses for the external protection of shunt power capacitors.
- IEC 60289	Reactors.
- IEC 60137	Bushings for voltage above 1000 V.
- IEC 60056	High voltage alternating–current circuit breakers.
- IEC 60129	AC disconnectors and earthing switches.
- IEC 60265	High voltage switches.
- IEC 60044-1	Current transformers.
- IEC 60044-2	Voltage transformers.





“DECENIO DE LAS PERSONAS CON DISCAPACIDAD EN EL PERÚ”
“AÑO DE LA INVERSIÓN PARA EL DESARROLLO RURAL Y LA SEGURIDAD ALIMENTARIA”

Table with 2 columns: Norma and Identificación. Lists various IEC and IEEE standards such as IEC 60168, IEC 60060, IEC Recommendations CISPR, etc., and their corresponding descriptions.

4.2.8.3 Alcance general del suministro

El alcance del suministro incluye el diseño, fabricación, pruebas, empaque, transporte, e instalación de los materiales, equipos y accesorios necesarios para el buen funcionamiento de los bancos de capacitores serie.

A continuación se hace una relación no limitativa de los equipos, accesorios y servicios que integran el suministro.

- List of equipment and accessories including: Unidades monofásicas de capacitores, Resistencia no lineal (MOV), Circuito amortiguador, Interruptor de puenteo, Transformadores de medida, Equipamiento de señalización, Barras y cables de interconexión, Plataforma y columnas soporte, Fuente de energía para electrónica, Accesorios para soporte, conexión y fijación.





"DECENIO DE LAS PERSONAS CON DISCAPACIDAD EN EL PERÚ"  
"AÑO DE LA INVERSIÓN PARA EL DESARROLLO RURAL Y LA SEGURIDAD ALIMENTARIA"

- Cableado de protección, señalización, control y fuerza (incluyendo la fibra óptica necesaria para comunicación entre el nivel de plataforma y tierra).
- Partes de repuesto y herramientas especiales.
- Pruebas y puesta en servicio.
- Apoyo técnico (capacitación y atención de fallas durante el período de garantía).
- Información técnica.
- Cualquier otro equipo necesario para la operación satisfactoria de los bancos de capacitores.

#### 4.2.8.4 Componentes de la compensación serie

El alcance del suministro incluye el diseño, fabricación, pruebas, empaque, transporte, e instalación de los materiales, equipos y accesorios necesarios para el buen funcionamiento de los bancos de capacitores serie.

##### a) Unidades capacitadoras

Las unidades capacitadoras se deben construir con aislamiento biodegradable libre de policloruros bifenados (PCB), y en general con materiales que garanticen pérdidas mínimas (que no excedan de 0,15 W/kVAr a 25 °C) y máxima confiabilidad. Las unidades capacitadoras serán idénticas (dimensiones y características eléctricas) e intercambiables en el banco. El arreglo de las unidades capacitadoras de cada fase estará formado por grupos en serie, formados por unidades capacitadoras conectadas en paralelo. Cada unidad de capacitores estará protegida por elementos fusibles (internos o externos), diseñados específicamente para su aplicación en bancos de capacitores serie. Las unidades capacitadoras estarán equipadas con una resistencia interna que garantice su descarga, del voltaje nominal a un voltaje residual no mayor a 75 V, en un tiempo de 10 minutos a partir del momento de su desenergización.

##### b) Circuito amortiguador y limitador de corriente de descarga (damping and limiting circuit)

La corriente de descarga del Banco de Capacitores cuando se cierra el interruptor de puenteo debe ser limitada y amortiguada por un elemento (circuito amortiguador y limitador de corriente de descarga) para este propósito; y que mantenga dentro de sus límites de seguridad los elementos del banco como son: capacitores, fusibles, electrodos y otras componentes.

El circuito amortiguador y limitador para cada fase estará conformado por un reactor limitador de corriente conectado en paralelo con una combinación serie de una resistencia lineal y una resistencia no – lineal. Estos componentes serán diseñados para operación intemperie, y en particular, el reactor deberá ser del tipo núcleo de aire; incluyéndose las columnas de aisladores soporte requeridas para el montaje de estos elementos en la plataforma.

El circuito amortiguador y limitador de corriente de descarga será capaz de operar continuamente insertado y con el banco puenteadado. El circuito amortiguador y limitador se diseñará para manejar una corriente nominal continua cuando menos igual a la especificada para el banco correspondiente, además de contar con la capacidad de conducir las corrientes de falla en el sistema.

El circuito amortiguador y limitador restringirá la corriente de descarga del banco cargado al nivel de protección. Para ello, la inductancia del reactor será seleccionada para limitar el pico de la corriente de descarga del capacitor, de manera que ésta no exceda 100 veces la corriente nominal del banco, ni 80% de la capacidad de cierre (make current) del interruptor de puenteo (by – pass circuit breaker). El amortiguamiento que proporcione este circuito deberá ser tal que, la relación de magnitudes del primer pico al segundo pico de la corriente de descarga sea al menos 2.





PERÚ

Ministerio  
de Economía y Finanzas

Agencia de Promoción  
de la Inversión Privada

Comité PRO CONECTIVIDAD

"DECENIO DE LAS PERSONAS CON DISCAPACIDAD EN EL PERÚ"  
"AÑO DE LA INVERSIÓN PARA EL DESARROLLO RURAL Y LA SEGURIDAD ALIMENTARIA"

**c) Interruptores de puenteo (by-pass circuit breaker)**

Los interruptores de puenteo proporcionan un medio para puentear o insertar los bancos, ya sea en forma automática por medio de las protecciones y control propio de los capacitores; o en forma manual, desde el gabinete de control propio del interruptor, el tablero de control del banco o en forma remota vía operador.

Los interruptores de puenteo contarán con bastidor independiente para el montaje de cada una de las fases y con mecanismo de operación independiente en cada una de ellas. Los interruptores se montarán al nivel de piso de la subestación, y cada polo o fase del interruptor de puenteo estará montado sobre una columna de aisladores con su respectiva base soporte. El gabinete de la fase central servirá como gabinete maestro de control para las tres fases del interruptor de cada banco. Los interruptores de puenteo cumplirán con las siguientes características generales:

- Las unidades interruptivas deberán contar con medios de indicación, visibles desde el nivel de piso de la subestación, que indiquen la posición del interruptor (abierto o cerrado).
- Deberán contar con contactos auxiliares para indicación de baja presión de gas.
- El interruptor contará con dos bobinas de cierre para operación independiente.
- Deberán contar con resistencias calefactoras para control de temperatura y para prevenir la condensación dentro del gabinete del interruptor.
- Deberán contar con contadores visuales del número de operaciones, operados mecánicamente y sin posibilidad de restablecimiento del conteo.
- Todo el equipamiento para operación del interruptor, incluyendo los contactos auxiliares deberá estar alojado en un gabinete tipo intemperie.

**d) Transformadores de medición (corriente y potencial)**

Los transformadores de medida se suministrarán en cantidad necesaria de acuerdo con los requerimientos de medición, protección y para alimentación de la electrónica ubicada en la plataforma. Las características y diseño de los transformadores de medida serán de acuerdo con los requerimientos y características del banco de capacitores serie y se montarán en la plataforma.

No deberán presentarse condiciones de ferresonancia entre los transformadores de potencial y los capacitores, incluyendo las capacitancias de dispersión. Los transformadores de corriente se utilizarán para monitorear la corriente de los equipos ubicados en la plataforma. Estos transformadores serán diseñados para medir con precisión corrientes dinámicas específicas para aplicaciones de capacitores serie, considerando el período de tiempo entre corrientes normales y corrientes de falla/descarga.

**e) Equipamiento de protección, señalización y control del banco de capacitores**

Se deberá incluir como parte del alcance del suministro, un sistema redundante de controladores digitales programables que haga las funciones de control y protección del Banco de Capacitores. Los programas de aplicación para este controlador deberán ser escritos y documentados en un lenguaje de alto nivel, usando símbolos gráficos para bloques funcionales, circuitos lógicos y elementos numéricos. Los controladores digitales programables deberán contar con funciones de diagnóstico y auto verificación tanto de las interfaces como de los mismos controladores.







“DECENIO DE LAS PERSONAS CON DISCAPACIDAD EN EL PERÚ”  
“AÑO DE LA INVERSIÓN PARA EL DESARROLLO RURAL Y LA SEGURIDAD ALIMENTARIA”

Todo el equipamiento necesario para las funciones de control, protección, monitoreo, alarmas y señalización se instalará en un tablero de Protección, Control y Medición (PCyM). Este tablero incluirá las interfaces para comunicarse localmente con la estación de control y monitoreo del banco de capacitores, así como con el sistema de control y supervisión (SCADA) de la subestación.

**f) Barras y cables de interconexión del banco de capacitores y equipos asociados**

Los conductores, aisladores, herrajes y conectores para los bancos de capacitores, se suministrarán en cantidad y tipo de acuerdo con la ingeniería propia del fabricante de estos equipos. En particular, todos los aisladores que se instalen en la plataforma deberán ser de porcelana, y los conectores y herrajes libres de efecto corona.

**g) Plataformas y columnas soporte**

Las plataformas serán construidas con aluminio estructural ASTM 6061 o de acero galvanizado. Las plataformas tendrán en su periferia una barrera para evitar que el personal que esté sobre éstas pueda caer accidentalmente; cualquier orificio en las plataformas donde una persona pueda caer a través de él, será circundado por una barrera protectora.

El acceso a las plataformas será por medio de escaleras metálicas abatibles que estarán conectadas permanentemente a la red de tierra de la subestación. Estas escaleras forman parte del suministro del banco. Los pasillos de circulación sobre las plataformas tendrán una anchura mínima de un metro y una altura libre de 1,90 metros como mínimo.

Las plataformas y sus soportes se diseñarán para soportar las cargas estáticas y dinámicas, y las fuerzas de aceleración por sismo que se indican en el presente anexo. La tensión soportada al impulso tipo por rayo, así como la distancia de fuga de las columnas de aisladores que soportan las plataformas será idéntico al de los equipos primarios de la subestación, los cuales se indican en el literal n, de este numeral. El material para el aislamiento de las columnas de soporte deberá ser porcelana.

Cuando el banco se pruebe al voltaje máximo del sistema, el nivel de radio interferencia (radio interference voltage – RIV) producido por el conjunto de plataformas de cada banco así como el producido por todo el equipo montado en éstas, no excederá de 500 a 1000 kHz. Cuando el banco sea observado en la oscuridad y con el voltaje máximo del sistema aplicado, no deberá observarse el efecto corona.

Todo el equipamiento electrónico a instalar en la plataforma del banco de capacitores serie deberá operar satisfactoriamente bajo la influencia de campos electromagnéticos y electrostáticos, presentes en equipos y buses de alta tensión como capacitores, cuchillas, etc.

Todo el equipamiento a instalar en la plataforma deberá operar satisfactoriamente durante sacudidas y vibraciones causadas por operaciones del interruptor de puenteo del capacitor serie.

A todas las partes metálicas instaladas en el Banco de Capacitores (gabinetes, estructuras, conectores, herrajes, etc.), se les deberá aplicar en fábrica un recubrimiento anticorrosivo.

**h) Estudio de confiabilidad**

Al proveedor se le solicitara que entregue con su propuesta un diagrama topológico del Sistema completo y redundante de Supervisión, Control y Protección y los cálculos de disponibilidad, en función del Tiempo Medio entre Fallas (MTBF) y del Tiempo Medio para Reparación (MTTR) de los componentes.





“DECENIO DE LAS PERSONAS CON DISCAPACIDAD EN EL PERÚ”  
“AÑO DE LA INVERSIÓN PARA EL DESARROLLO RURAL Y LA SEGURIDAD ALIMENTARIA”

**i) Protecciones**

Además de la protección de sobrevoltaje proporcionada por la resistencia no lineal, así como la protección de los fusibles de las unidades capacitores, las siguientes protecciones serán incluidas como mínimo:

- Protección por desbalance con dos pasos de operación: alarma y disparo (cierre del interruptor de puenteo).
- Protección para sobrecarga del banco de capacitores con corriente tomada de los transformadores de corriente de la línea de transmisión.
- Protección por falla a plataforma (platform flashover).
- Protección por sobrecarga de la resistencia no lineal (MOV overload).
- Protección por falla de la resistencia no lineal (MOV failure).
- Protección por discordancia de polos (pole disagreement).

La operación de estas protecciones resultará en el cierre del interruptor de puenteo y su bloqueo. En el caso de las protecciones de sobrecarga del banco y sobrecarga de la resistencia no lineal, el bloqueo del interruptor de puenteo será temporal y se programará su apertura automática cuando las condiciones de estos elementos lo permitan.

**j) Señalización**

La señalización incluye la indicación tanto en el tablero mímico, el SCADA de la subestación, como en el registrador de eventos, de la posición de cuchillas e interruptor de puenteo, la indicación de la operación de las protecciones antes listadas, así como la ocurrencia de los siguientes eventos como mínimo:

- Conducción de la resistencia no lineal (MOV conduction).
- Falla en fibra óptica.
- Falla en alimentación de los auxiliares en plataforma.
- Falla de alimentación de los auxiliares a nivel de tierra.
- Fallas en el interruptor de puenteo.
- Falla en el sistema de control.

**k) Control**

Los requerimientos generales de control y monitoreo del banco de capacitores serie, incluyen como mínimo los siguientes:

- Ejecución de las funciones de inserción y puenteo del banco de capacitores serie.
- Coordinación y control de las funciones de apertura y cierre del interruptor de puenteo y las cuchillas desconectoras.
- Monitoreo del estado del banco de capacitores serie y equipamiento asociado, y monitoreo en línea de los transformadores de medida, el enlace de comunicaciones entre la plataforma y tierra y los circuitos para adquisición de datos.
- Ejecutar las funciones de protección indicadas en el literal i) del presente numeral.

**l) Transmisión de señales**

La transmisión de señales entre la plataforma y tierra será por medio de enlaces de fibra óptica. Estos enlaces tendrán redundancia para todas las señales, tanto en las fibras ópticas, como en la electrónica asociada, de tal forma que la falla de un sistema o sus partes, no impida la comunicación al 100% por el enlace redundante.

Las fibras estarán contenidas en una envolvente a prueba de intemperie y con características de aislamiento iguales a las de las columnas soporte de las plataformas.





“DECENIO DE LAS PERSONAS CON DISCAPACIDAD EN EL PERÚ”  
“AÑO DE LA INVERSIÓN PARA EL DESARROLLO RURAL Y LA SEGURIDAD ALIMENTARIA”

Si la electrónica que se ubique en la plataforma requiere energía para su funcionamiento, ésta se suministrará por medio de un transformador de potencial. No se admite el uso de baterías sobre las plataformas.

El equipo electrónico montado en la plataforma será diseñado para soportar los campos electromagnéticos a los que estará sometido en todas las condiciones de operación del Sistema; así como para operar correctamente durante sacudidas y vibraciones causadas por sismos y por la operación del interruptor.

Toda la electrónica necesaria a nivel de tierra, estará alojada en gabinetes que se instalarán en la caseta de control, por lo que las fibras que bajen de la plataforma serán llevadas hasta esta caseta. En caso de ser necesaria una transición de cable de fibra óptica, ésta se realizará en una caja de empalme que se localizará en un lugar cercano a las plataformas.

m) Pruebas

Todos los equipos que forman parte de los bancos de capacitores serie deberán contar con pruebas de prototipo y adicionalmente se les realizarán las pruebas de rutina en fábrica de acuerdo con lo indicado en las normas de referencia aplicables.

Adicionalmente, y una vez que el banco de capacitores y todos sus equipos estén completamente ensamblados, se deberán realizar las pruebas de puesta en servicio que se establecen en la norma IEC 60143-2, incluyendo aquéllas a realizar antes y después de la energización del Banco.

n) Parámetros eléctricos

Todos los equipos que forman parte de los bancos de capacitores serie deberán contar con pruebas de prototipo y adicionalmente se les realizarán las pruebas de rutina en fábrica de acuerdo con lo indicado en las normas de referencia aplicables.



Item	Descripción	Unidad	Valor
1.	Tensión nominal del sistema	<i>kV rms</i>	500
2.	Tensión máxima del sistema	<i>kV rms</i>	550
3.	Frecuencia de operación	<i>Hz</i>	60
4.	Tensión de soportada al impulso tipo rayo	<i>kV pico</i>	1550
5.	Distancia de fuga mínima	<i>mm/kV</i>	31
6.	Tensiones de alimentación de servicios auxiliares de la subestación		
6.1	Tensión de control	Vcc	125
6.2	Tensión de fuerza	Vca	400/230

5 CONTROL DE CONTAMINACIÓN DE CONDUCTORES Y AISLADORES

La Sociedad Concesionaria programará actividades periódicas de inspección y limpieza de los conductores y aisladores de la línea, a fin de controlar la acumulación de contaminación y garantizar adecuados niveles de pérdidas transversales (por efecto corona y corrientes de fuga), así como el efecto de radio interferencia.

A partir del quinto año de Operación Comercial de la Línea Eléctrica, la Sociedad Concesionaria efectuará las siguientes actividades:

- a) Inspecciones visuales periódicas.
- b) Toma de muestras de contaminación.
- c) Limpieza de conductores.
- d) Limpieza de aisladores



"DECENIO DE LAS PERSONAS CON DISCAPACIDAD EN EL PERÚ"
"AÑO DE LA INVERSIÓN PARA EL DESARROLLO RURAL Y LA SEGURIDAD ALIMENTARIA"

Antes de concluir el cuarto año de Operación Comercial, la Sociedad presentará al OSINERGMIN, los procedimientos detallados y específicos, así como los programas de inspección y limpieza.

5.1 INSPECCIONES VISUALES PERIÓDICAS

La Sociedad Concesionaria efectuará inspecciones visuales con el objeto de identificar los tramos de línea que presenten niveles altos de contaminación superficial de los conductores y de las cadenas de aisladores.

Las inspecciones abarcan a toda la longitud de la línea y se efectuará por lo menos según la frecuencia que se indica en el Cuadro N° 1.

Cuadro N° 1 Frecuencia de Inspección de líneas

Table with 2 columns: Altitud and Frecuencia. Rows: Superior a 1500 msnm (Cada 5 años), Debajo de 1500 msnm (Cada 3 años)

Los tramos cercanos a centros donde se realicen actividades mineras serán inspeccionados cada 3 años.

Los tramos cuyos conductores o aisladores han sido objeto de limpieza previa ó han sido sustituidos por causa de contaminación severa, serán inspeccionados cada 2 años.

OSINERGMIN tiene la facultad de presenciar las inspecciones y solicitar la repetición, en caso necesario, con la finalidad de verificar el nivel de contaminación reportado.

Los niveles de contaminación de los conductores y aisladores serán calificados como Bajo, Medio y Alto, aplicando los criterios indicados en el Cuadro N° 2.

El procedimiento para realizar las inspecciones visuales es el siguiente:

- a) Las inspecciones serán efectuadas por técnicos especialistas en líneas de transmisión, equipados con implementos de seguridad, binoculares y cámara fotográfica digital con fechador.
b) Las inspecciones se realizarán únicamente durante el día, con presencia de luz de solar, ausencia de lluvia, baja humedad y sin viento fuerte.
c) El técnico encargado de la inspección se ubicará en el suelo a una distancia entre 30 a 50 metros del eje de la línea; utilizando binoculares observará la acumulación de la contaminación, en la superficie de los conductores y de los aisladores de las tres fases del vano. En caso resulte necesario realizará la inspección con escalamiento a la estructura de la línea.
d) Deberá tenerse especial atención en los puntos de instalación de los espaciadores y amortiguadores, a fin de verificar el estado de los conductores en los puntos de sujeción.
e) Utilizando los criterios indicados en el Cuadro N° 2, el técnico calificará y registrará en el cuaderno de inspecciones el nivel de contaminación de los conductores y aisladores.
f) Si el nivel de contaminación corresponde a los niveles Medio o Alto, el técnico tomará un registro fotográfico.
g) Los pasos indicados en los numerales c) al f), serán repetidos para cada uno de los demás vanos de la línea inspeccionada, hasta completar el 100% de los tramos a inspeccionar.
h) La Sociedad Concesionaria verificará los reportes de calificación del nivel de contaminación y agrupará los tramos por niveles de contaminación. En caso de existir observaciones a la calificación, reasignará la calificación correcta mediante la fotografía o, de ser el caso, se efectuará una nueva inspección de campo.





"DECENIO DE LAS PERSONAS CON DISCAPACIDAD EN EL PERÚ"
"AÑO DE LA INVERSIÓN PARA EL DESARROLLO RURAL Y LA SEGURIDAD ALIMENTARIA"

Cuadro N° 2: Criterios para calificar los Niveles de Contaminación

Table with 3 columns: Nivel, Aspecto Visual, Descripción. Rows: Bajo, Medio, Alto.

Los informes de las inspecciones visuales se remitirán a OSINERGMIN.

5.2 TOMA DE MUESTRAS DE CONTAMINACIÓN

Según los resultados de las inspecciones visuales, la Sociedad Concesionaria elaborará un programa de verificación del nivel de contaminación mediante toma de muestras para todos aquellos tramos calificados como nivel Medio o Alto...

Las labores de toma de muestras se realizarán con las líneas des energizadas, por lo que la Sociedad Concesionaria deberá coordinar con el COES el programa de salida del servicio de las líneas...

El procedimiento de toma de muestras será el siguiente:

- a) La toma de muestras se realiza con la línea de transmisión fuera de servicio...
b) Las muestras se toman en porciones de 60 á 100 m de conductor...
c) Con el equipo de limpieza de conductores se recolecta la contaminación existente...
d) La contaminación recolectada se pesa en una balanza de precisión...
e) Se determina el nivel de contaminación (NC) en mg/cm²...

NC = Peso de la contaminación [mg] / Superficie del conductor [cm²]

Donde:

la superficie del conductor es 2π r L,
r es el radio del conductor en cm y
L es la longitud de la porción del conductor donde se tomó la muestra, en cm.

- f) Para las cadenas de aisladores se tomará la muestra de una de las campanas, la que visualmente tenga la mayor contaminación. Se determina el nivel de contaminación (NC) en mg/cm²...

NC = Peso de la contaminación [mg] / Superficie exterior de la campana [cm²]





"DECENIO DE LAS PERSONAS CON DISCAPACIDAD EN EL PERÚ"  
"AÑO DE LA INVERSIÓN PARA EL DESARROLLO RURAL Y LA SEGURIDAD ALIMENTARIA"

- g) El valor de NC se compara con los valores del Cuadro N° 3 y se determina el nivel de contaminación en los conductores.

**Cuadro N° 3: Niveles de Contaminación**

Nivel de contaminación	Peso (mg / cm <sup>2</sup> )
Bajo	5 – 20
Medio	20 – 45
Alto	> 45

- h) Los pasos indicados en los literales c) a g) son repetidos para los demás tramos de la línea que requieran toma de muestra.

Los informes de las tomas de muestra se remitirán a OSINERGMIN.

A solicitud de OSINERGMIN y de común acuerdo con la Sociedad Concesionaria, se podrán revisar los valores de Niveles de Contaminación establecidos en los Cuadros N° 2 y N° 3.

### 5.3 LIMPIEZA DE CONDUCTORES

La limpieza de conductores se efectuará en todos los tramos calificados con nivel Medio y Alto de contaminación.

Las labores de limpieza se efectuarán coincidiendo con la salida de servicio de la línea de transmisión, de acuerdo con el programa de intervenciones aprobado por el COES a solicitud de la Sociedad Concesionaria.

El procedimiento para efectuar la limpieza de los conductores es el siguiente:

- La limpieza de conductores se realizará en los tramos programados, con la línea de transmisión fuera de servicio, en presencia de luz solar, ausencia de lluvia, baja humedad y sin viento fuerte.
- La limpieza de conductores será efectuada por técnicos especialistas en líneas de transmisión, equipados con implementos de seguridad, equipo de limpieza de conductores, equipos de maniobras especializados y deberá cumplirse con las normas de seguridad establecidas.

La Sociedad Concesionaria elaborará el procedimiento de limpieza del haz de conductores, para la aprobación del OSINERGMIN.

Los informes de la limpieza de conductores se remitirán a OSINERGMIN.

### 5.4 LIMPIEZA DE AISLADORES

Se programará para efectuarse de manera simultánea con la limpieza de conductores.

En general se seguirá el mismo procedimiento que el indicado para la limpieza de los conductores.

La Sociedad Concesionaria podrá, de considerarlo conveniente, efectuar las labores de limpieza en caliente.

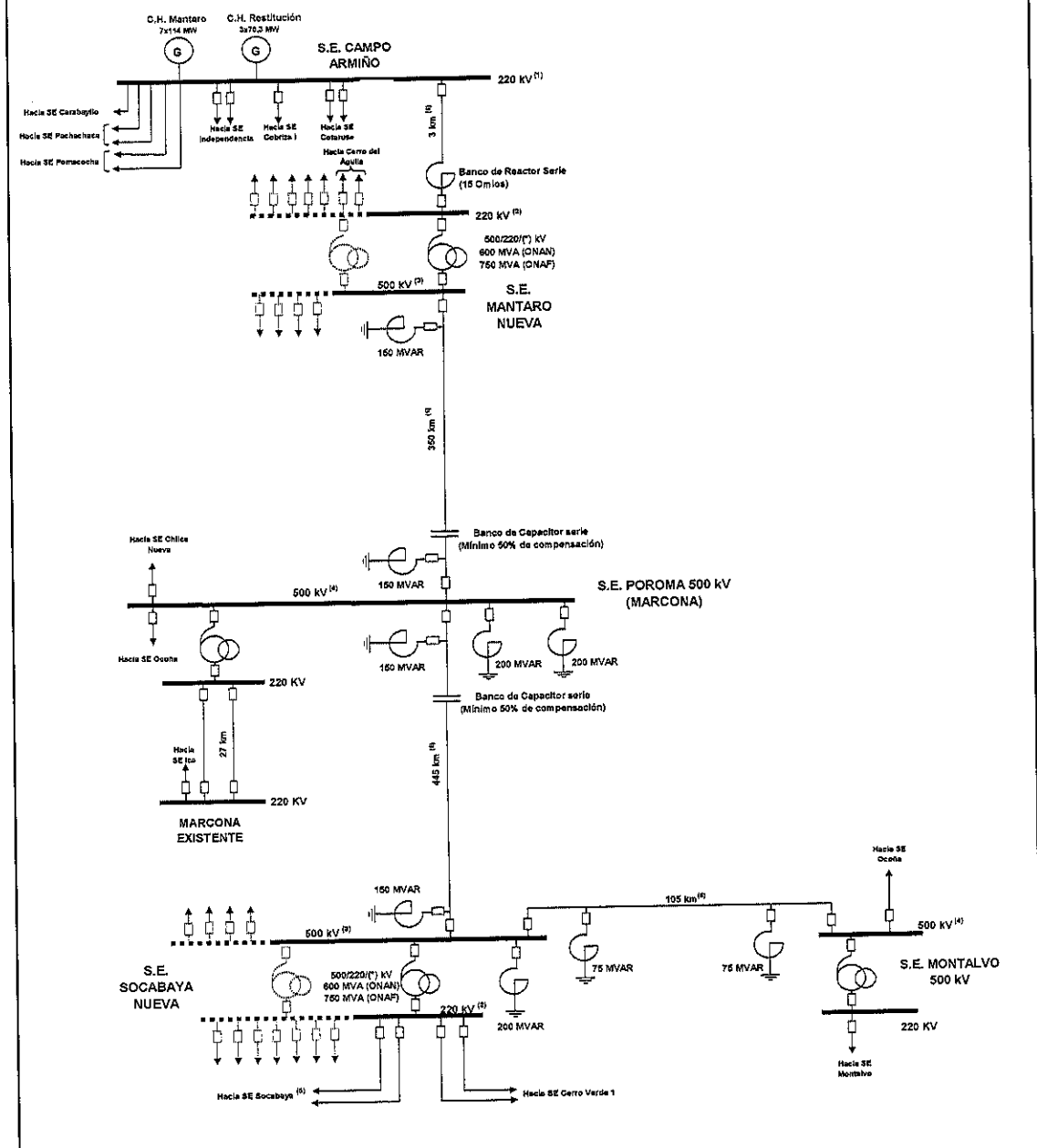
La Sociedad Concesionaria elaborará los procedimientos y protocolos de verificación del nivel de limpieza de los aisladores y los niveles de referencia. Los informes de limpieza de aisladores deberán ser remitidos a OSINERGMIN, el mismo que podrá verificarlos en campo.



“DECENIO DE LAS PERSONAS CON DISCAPACIDAD EN EL PERÚ”  
“AÑO DE LA INVERSIÓN PARA EL DESARROLLO RURAL Y LA SEGURIDAD ALIMENTARIA”

ESQUEMA N° 1

CONFIGURACIÓN DEL PROYECTO  
LT 500 kV MANTARO - MARCONA - SOCABAYA - MONTALVO Y SUBESTACIONES ASOCIADAS



**Leyenda:**

	Instalaciones del Proyecto en 500 kV
	Instalaciones del Proyecto en 220 kV
	Previsiones de espacio en instalaciones del proyecto en 500 kV
	Previsiones de espacio en instalaciones del proyecto en 220 kV
	Instalaciones existentes en 500 kV
	Instalaciones existentes en 220 kV

- Notas:**
- (1) La ampliación de barras será para una configuración de doble barra con seccionador de transferencia.
  - (2) La barra a implementarse deberá corresponder a una configuración de doble barra con seccionador de transferencia.
  - (3) La barra a implementarse deberá corresponder a una de doble barra con configuración interruptor y medio.
  - (4) La ampliación de barra será para una de doble barra con configuración interruptor y medio.
  - (5) La repotenciación del tramo de línea 220 kV de la S.E. Socabaya Nueva a la S.E. Socabaya existente está incluida como parte del proyecto.
  - (6) Las longitudes de las líneas de transmisión en 220 kV y 500 kV son referenciales
  - (\*) La tensión del devanado terciario será definida en el estudio de Pre Operatividad



PERÚ

Ministerio de Economía y Finanzas

Agencia de Promoción de la Inversión Privada

Comité PRO CONECTIVIDAD

"DECENIO DE LAS PERSONAS CON DISCAPACIDAD EN EL PERÚ"  
"AÑO DE LA INVERSIÓN PARA EL DESARROLLO RURAL Y LA SEGURIDAD ALIMENTARIA"

Tabla 2.1

(Tabla 232-1a del CNE Suministro 2011)

**Mínimas Distancias Verticales de Seguridad de alambres, conductores y cables sobre el nivel del piso, camino, riel o superficie de agua**

(Veáse la Regla 232.B.1)  
(en metros)

DESCRIPCIÓN	NIVEL DE TENSIÓN			
	50 kV - 60 kV	138 kV	220 kV	500 kV
	Altitud 3 000 m.s.n.m.			Altitud 1 000 m.s.n.m.
Al cruce de vías de ferrocarril al canto superior del riel	9,4	10,50	11,0	13,5
Al cruce de carreteras y avenidas	7,6	8,1	8,5	12,0
Al cruce de calles	7,6	8,1	8,5	12,0
Al cruce de calles y caminos rurales	7,6	8,1	8,5	11,0
A lo largo de carreteras y avenidas	7,0	8,1	8,5	12,0
A lo largo de calles	7,0	8,1	8,5	12,0
A lo largo de calles y caminos rurales	7,0	8,1	8,5	11,0
A áreas no transitadas por vehículo	5,5	6,6	7,0	9,0
Sobre el nivel más alto de río no navegable	7,0	7,5	8,0	11,5
A terrenos recorridos por vehículos, tales como cultivos, pastos, bosques, huertos, etc.	7,0	8,1	8,5	11,0

**NOTA 1:** Estas son las distancias mínimas que deben emplearse, sin embargo, si al aplicar los demás criterios indicados en esta Sección para determinar las distancias, se obtuvieran valores distintos a los indicados en esta tabla, deberá utilizarse el valor mayor. Véase también la Regla 230.A.2.

**NOTA 2:** Esta tabla es válida hasta 3 000 m.s.n.m. para niveles de tensión menores o iguales a 220 kV y hasta 1 000 m.s.n.m. para el nivel de tensión de 500 kV. Para elevaciones mayores se deben aplicar los criterios correspondientes de esta Sección.





"DECENIO DE LAS PERSONAS CON DISCAPACIDAD EN EL PERÚ"  
"AÑO DE LA INVERSIÓN PARA EL DESARROLLO RURAL Y LA SEGURIDAD ALIMENTARIA"

**Tabla 2.2**

**Exposición a Campos Eléctricos y Magnéticos**

Esta tabla establece los valores máximos de radiaciones no ionizantes referidas a campos eléctricos y magnéticos (Intensidad de Campo Eléctrico y Densidad de Flujo Magnético), los cuales se han adoptado de las recomendaciones del ICNIRP (International Commission on Non - Ionizing Radiation Protección) y del IARC (International Agency for Research on Cancer) para exposición ocupacional de día completo o exposición de público.

En zonas de trabajo (exposición ocupacional), así como en lugares públicos (exposición poblacional), no se debe superar los Valores Máximos de Exposición a Campos Eléctricos y Magnéticos a 60 Hz dados en la siguiente tabla:

Tipo de Exposición	Intensidad de Campo Eléctrico (kV/m)	Densidad de Flujo Magnético ( μT)
- Poblacional	4,2	83,3
- Ocupacional	8,3	416,7



En el caso de Exposición Ocupacional, la medición bajo las líneas eléctricas se debe realizar a un metro de altura sobre el nivel del piso, en sentido transversal al eje de la línea hasta el límite de la faja de servidumbre.

En el caso de Exposición Poblacional, para la medición se debe tomar en cuenta las distancias de seguridad o los puntos críticos, tales como lugares habitados o edificaciones cercanas a la línea eléctrica.



PERÚ

Ministerio  
de Economía y Finanzas

Agencia de Promoción  
de la Inversión Privada

Comité PRO CONECTIVIDAD

“DECENIO DE LAS PERSONAS CON DISCAPACIDAD EN EL PERÚ”  
“AÑO DE LA INVERSIÓN PARA EL DESARROLLO RURAL Y LA SEGURIDAD ALIMENTARIA”

## Anexo N° 2

### Procedimiento de verificación de la Línea Eléctrica

1. **Propósito del anexo.-** Este Anexo describe el procedimiento que han de seguir las Partes y el Inspector, para comprobar antes del inicio de la operación experimental, que la Línea Eléctrica cumple los requisitos establecidos en el Anexo N° 1.
2. **Organización de las pruebas.-** Las pruebas serán organizadas con arreglo a las siguientes reglas:
  - a) La Sociedad Concesionaria elegirá una norma internacional reconocida. Se utilizará las unidades del sistema métrico internacional.
  - b) La Sociedad Concesionaria comunicará al Concedente, al Inspector, al OSINERGMIN y al COES, con anticipación de treinta (30) días calendario al inicio de las pruebas, que se encuentra lista para realizar la verificación a que se refiere este anexo. Dicha comunicación indicará la(s) fecha(s), hora(s) y lugar(es) de las pruebas a ser realizadas.
  - c) Aparejados a la comunicación a que se refiere el literal b), la Sociedad Concesionaria entregará:
    - El programa general y los protocolos a seguir, para consideración y aprobación del Inspector.
    - La aprobación y autorización del COES para efectuar las pruebas especificadas, según lo especificado en su Procedimiento Técnico PR-21 (o el que lo sustituya) indicando las fechas y horas de ejecución.
    - Todos los diseños de importancia para la prueba, los datos afines, documentos y especificaciones, así como los certificados e informes sobre las condiciones de operación; para la consideración del Inspector.
    - Los estudios de operatividad que requiere el COES para aprobar la incorporación de la Línea Eléctrica al SEIN (flujo de potencia, corto circuito, estabilidad, sobretensiones, etc.), así como el estudio sobre descargas atmosféricas en cuya virtud se espere que la tasa de fallas por este motivo no exceda el valor especificado.
  - d) La Sociedad Concesionaria designará y destacará al Jefe de Pruebas y al personal de apoyo necesario suministrando todos los equipos e instrumentos, debidamente calibrados para la ejecución de las pruebas. El Inspector destacará el personal que indique su contrato de servicio de inspección, y el Concedente destacará el personal que juzgue necesario.
  - e) Personal de los fabricantes de los equipos podrán participar como observadores o como personal de apoyo a las maniobras.
3. **Ejecución de las pruebas.-** La ejecución de las pruebas se sujetarán a las reglas siguientes:
  - a) El Jefe de Pruebas conducirá y supervisará las pruebas e informará sobre las condiciones de la misma. Será asimismo responsable de todas las mediciones, el cómputo de los resultados y la preparación del informe final. Su decisión será determinante ante cualquier pregunta concerniente a la prueba o su ejecución.

Las pruebas se efectuarán de conformidad a los procedimientos e instrucciones del COES. Las pruebas del sistema de fibra óptica seguirán las especificaciones técnicas establecidas en el Anexo 5, Telecomunicaciones, del presente Contrato.



PERÚ

Ministerio  
de Economía y Finanzas

Agencia de Promoción  
de la Inversión Privada

Comité PRO CONECTIVIDAD

"DECENIO DE LAS PERSONAS CON DISCAPACIDAD EN EL PERÚ"  
"AÑO DE LA INVERSIÓN PARA EL DESARROLLO RURAL Y LA SEGURIDAD ALIMENTARIA"

- b) La Sociedad Concesionaria deberá dar todas las facilidades razonables al Inspector para obtener datos reales, completos y aceptables con respecto a todas las partes del equipo relacionados con la transmisión de energía eléctrica en la Línea Eléctrica. Asimismo, el Inspector deberá tener acceso a todos los mecanismos relacionados con el equipamiento electromecánico de la Línea Eléctrica.
- c) Los principales componentes constitutivos de la Línea Eléctrica serán sometidos a inspección a requerimiento del Inspector antes del inicio de la prueba.
- d) A la finalización de cada prueba y de encontrarse dentro de los niveles de aceptación, se extenderá el acta correspondiente a dicha prueba, dándola por concluida. Cada acta contendrá:
  - i) la relación del personal de las Partes, de los representantes del OSINERGMIN, y el Inspector que participó en las pruebas, ii) el protocolo de las pruebas efectuadas en el cual se indican los resultados obtenidos, iii) la lista de pruebas no efectuadas con el descargo correspondiente; y, iv) Otra información que la Sociedad Concesionaria, el OSINERGMIN y/o el Inspector considere pertinente.
- e) En caso que el Inspector y/o el OSINERGMIN, considere que el resultado no es satisfactorio de acuerdo a lo establecido en las actas de pruebas, la Sociedad Concesionaria procederá a efectuar la subsanación correspondiente. La nueva prueba se hará únicamente en el punto o en los puntos que no resultaron satisfactorios.

El Concedente y/o el OSINERGMIN no podrán solicitar nuevas pruebas o inspecciones ni observar o rechazar sus resultados, en caso que sus representantes no hayan asistido a dichas pruebas o inspecciones.

Finalizadas las pruebas, el Jefe de Pruebas remitirá al COES, las actas correspondientes debidamente aprobadas por el Inspector, para que éste proceda a dar inicio con el programa de puesta en servicio de cada componente de la Línea Eléctrica.

- f) Concluidas todas las pruebas, el Jefe de Pruebas elaborará y entregará al Inspector, al OSINERGMIN y al Concedente, un informe final, con los detalles de cálculo y la presentación de resultados. El Inspector deberá aprobar el informe final en un plazo de Diez (10) Días de entregado dicho documento. El procedimiento de verificación a que se refiere este anexo, se entenderá cumplido cuando el OSINERGMIN apruebe el citado informe final, lo cual ocurrirá en el plazo máximo de Diez (10) Días de la entrega del informe final por parte del Inspector. El silencio comportará aprobación del informe.





PERÚ

Ministerio  
de Economía y Finanzas

Agencia de Promoción  
de la Inversión Privada

Comité PRO CONECTIVIDAD

"DECENIO DE LAS PERSONAS CON DISCAPACIDAD EN EL PERÚ"  
"AÑO DE LA INVERSIÓN PARA EL DESARROLLO RURAL Y LA SEGURIDAD ALIMENTARIA"

## Anexo N° 3

### Definiciones

#### 1. Acreedores Permitidos:

El concepto de Acreedores Permitidos es sólo aplicable a la deuda garantizada descrita en la Cláusula 9 del Contrato. Para tales efectos, Acreedor Permitido podrá ser:

- (i) cualquier institución multilateral de crédito de la cual el Estado de la República del Perú sea miembro;
- (ii) cualquier institución o cualquier agencia gubernamental de cualquier país con el cual el Estado de la República del Perú mantenga relaciones diplomáticas;
- (iii) cualquier institución financiera aprobada por el Estado de la República del Perú y designada como Banco Extranjero de Primera Categoría en la Circular N° 0045-2012-BCRP, emitida por el Banco Central de Reserva del Perú, o cualquier otra circular que posteriormente la modifique, o sustituya, pero sólo, en el extremo de que incorpore nuevas instituciones. Se incluye también a las instituciones financieras (bancarias o no bancarias) que sean subsidiarias de tales bancos, en tanto cumplan con los requisitos de participación accionaria señaladas en dicha circular;
- (iv) cualquier otra institución financiera internacional que tenga una clasificación de riesgo no menor a ("A"), en su país de origen, emitida por una clasificadora de riesgo de reconocido prestigio, internacional o nacional del país de la institución prestamista;
- (v) cualquier institución financiera nacional que tenga una clasificación de riesgo no menor a ("A") emitida por una empresa clasificadora de riesgo de reconocido prestigio internacional o nacional, aceptada por la Superintendencia del Mercado de Valores;
- (vi) todos los inversionistas institucionales así considerados por las normas legales vigentes o bancos extranjeros de primera categoría, según lo indicado en el literal (iii) anterior, que (a) adquieran directa o indirectamente; (b) sean titulares; o, (c) sean tenedores, de cualquier tipo de valor mobiliario o título de deuda emitido directa o indirectamente por la Sociedad Concesionaria;
- (vii) cualquier patrimonio fideicometido o sociedad titulizadora constituida en el Perú o en el extranjero;
- (viii) cualquier persona natural o jurídica que adquiera directa o indirectamente cualquier tipo de valor mobiliario o título de deuda emitido directa o indirectamente por la Sociedad Concesionaria mediante oferta pública o privada; o
- (ix) cualquier representante de obligacionistas, agente fideicomisario o "trustee" que actúe en representación de titulares de valores mobiliarios o títulos de deuda emitidos directa o indirectamente por la Sociedad Concesionaria.

Los Acreedores Permitidos no deberán tener ningún tipo de vinculación con la Sociedad Concesionaria, conforme a las definiciones previstas en la Resolución CONASEV N° 090-2005-EF-94.10, modificada por la Resolución CONASEV N° 005-2006-EF/94.10, o norma que la sustituya, salvo que se trate de inversionistas institucionales.

En los casos de los literales (i) al (v), para ser considerado Acreedor Permitido deberá tener tal condición a la fecha de suscripción de su respectivo contrato de financiamiento.

#### 2. Autoridad Gubernamental:

Cualquier autoridad judicial, legislativa, política o administrativa del Perú, facultada conforme a las Leyes Aplicables, para emitir o interpretar normas o decisiones, generales o particulares, con efectos obligatorios para quienes se encuentren sometidos a sus alcances. Cualquier mención a una Autoridad Gubernamental específica deberá entenderse efectuada a ésta o a quien la suceda o a quien ésta designe para realizar los actos a que se refiere el Contrato o las Leyes Aplicables.



PERÚ

Ministerio  
de Economía y Finanzas

Agencia de Promoción  
de la Inversión Privada

Comité PRO CONECTIVIDAD

"DECENIO DE LAS PERSONAS CON DISCAPACIDAD EN EL PERÚ"  
"AÑO DE LA INVERSIÓN PARA EL DESARROLLO RURAL Y LA SEGURIDAD ALIMENTARIA"

3. Base Tarifaria:

Tiene el significado establecido en la Ley N° 28832 o la que haga sus veces.

4. Bienes de la Concesión:

Son los bienes muebles e inmuebles que comprenden terrenos, edificaciones, equipamiento, accesorios, concesiones, licencias, servidumbres a constituirse conforme a las Leyes Aplicables, y en general todas las obras, equipos, vehículos, stock de repuestos, herramientas, instalaciones, planos, estudios, software, bases de datos, manuales e información técnica, provistas o adquiridas por la Sociedad Concesionaria para la adecuada construcción y operación de la Línea Eléctrica, bajo los términos del presente Contrato y para el cumplimiento del objeto de la Concesión. Incluye los Refuerzos, si los hubiese ejecutado la Sociedad Concesionaria de conformidad con las Leyes Aplicables.

5. Bienes de la Sociedad Concesionaria:

Son todos los bienes de propiedad de la Sociedad Concesionaria que no califican como Bienes de la Concesión y son de su libre disposición.

6. Cierre:

Es el acto en que el Concedente y la Sociedad Concesionaria suscriben el Contrato.

7. Cierre Financiero:

Es la fecha en la que la Sociedad Concesionaria, a satisfacción del Concedente, demuestra la disponibilidad del paquete de financiamiento completo que cubre las necesidades para la construcción y equipamiento del proyecto.

8. COES:

Es el Comité de Operación Económica del Sistema Eléctrico Interconectado Nacional.

9. Concedente:

Es la República del Perú, representada por el Ministerio de Energía y Minas.

10. Concesión:

Es el Acto Administrativo mediante el cual el Estado Peruano otorga a la Sociedad Concesionaria el derecho de diseñar, construir, financiar, operar y mantener la Línea Eléctrica, y de la explotación de los Bienes de la Concesión, conforme a los términos del Contrato y las Leyes Aplicables.

11. Contrato:

Es el Contrato de Concesión SGT resultante del Concurso, que establece los compromisos relativos a la construcción, propiedad, operación, régimen tarifario y transferencia al Estado de la Línea Eléctrica (Anexo 7 de las Bases).

12. Contrato de Seguridades y Garantías:

Contrato a que se refiere el artículo 4° de la Ley N° 26885 y el artículo 2° del D.L. 25570, modificado por el artículo 6° de la Ley N° 26438, por el cual se otorga la garantía del Estado en respaldo de las declaraciones, obligaciones y seguridades del Concedente estipuladas en el Contrato de Concesión.

13. Costo de Servicio Total:

Es la suma del costo anual de operación y mantenimiento más la anualidad del costo de inversión calculada con la tasa del 12% y un periodo de treinta (30) años.

14. Destrucción Total:

Aquella situación producida por cualquier causa que provoque daños a la Línea Eléctrica, no atribuibles a ninguna de las partes, estimados en el mayor de:

- (a) treinta por ciento (30%) de su valor de reposición llevado a nuevo, o
- (b) la pérdida máxima probable (PMP) a que se refiere la Cláusula 7.1.b.





PERÚ

Ministerio  
de Economía y Finanzas

Agencia de Promoción  
de la Inversión Privada

Comité PRO CONECTIVIDAD

“DECENIO DE LAS PERSONAS CON DISCAPACIDAD EN EL PERÚ”  
“AÑO DE LA INVERSIÓN PARA EL DESARROLLO RURAL Y LA SEGURIDAD ALIMENTARIA”

15. Días:

Salvo disposición expresa en sentido contrario, las referencias a “Días” deberán entenderse efectuadas a los días hábiles, es decir, que no sean sábado, domingo o feriado no laborable en la ciudad de Lima. También serán considerados feriados no laborables, los días en que los bancos en la ciudad de Lima no se encuentren obligados a atender al público por disposición de la Autoridad Gubernamental. Todas las referencias horarias se deberán entender efectuadas a la hora del Perú.

16. Dólar o US\$:

Es la moneda o el signo monetario de curso legal en los Estados Unidos de América.

17. Empresa Bancaria:

Para los efectos del Concurso son las listadas en el Anexo 6 de las Bases.

18. Endeudamiento Garantizado Permitido:

Consiste en el endeudamiento por concepto de operaciones de financiamiento, emisión de valores y/o préstamos de dinero otorgado por el (los) Acreedores Permitido (s) bajo cualquier modalidad, cuyos fondos serán destinados al cumplimiento del objeto del Contrato, incluyendo cualquier renovación o refinanciamiento del tal endeudamiento que se garantice; cuyos términos financieros principales, incluyendo los montos del principal, tasa o tasas de interés, disposiciones sobre amortización u otros términos similares, hayan sido informados por escrito al Concedente

19. Estado:

Es el Estado de la República del Perú.

20. Garantía:

Es una fianza emitida por una Empresa Bancaria, siguiendo los formatos establecidos en las Bases o en el Contrato. Si la Empresa Bancaria es extranjera, la fianza deberá estar confirmada por una Empresa Bancaria local.

21. Garantía de Fiel Cumplimiento:

Es la Garantía que respalda el pago de las penalidades estipuladas en el Contrato. Se emite siguiendo el formato del Anexo N° 4 del Contrato.

22. Garantía de Operación:

Es la Garantía que respalda el cumplimiento de las obligaciones según el Contrato. Se emite siguiendo el formato del Anexo 4-A del Contrato.

23. Ley de Concesiones o LCE:

Es el Decreto Ley N° 25844, Ley de Concesiones Eléctricas y sus normas complementarias y modificatorias.

24. Leyes Aplicables:

Todas las normas jurídicas que conforman el Derecho interno del Perú, así como sus normas complementarias, supletorias y modificatorias.

25. Línea Eléctrica o LT:

Es la LT 220 kV Machupicchu-Quencoro-Onocora-Tintaya, cuya infraestructura eléctrica está descrita en el Anexo N° 1.

26. Oferta:

Es la oferta presentada por el Postor a través del Formulario N° 4 de las Bases.

27. Operador Técnico:

Es el Operador Calificado en el Concurso, o quien lo suceda conforme al Contrato. Es titular de la Participación Mínima.





PERÚ

Ministerio  
de Economía y Finanzas

Agencia de Promoción  
de la Inversión Privada

Comité PRO CONECTIVIDAD

“DECENIO DE LAS PERSONAS CON DISCAPACIDAD EN EL PERÚ”  
“AÑO DE LA INVERSIÓN PARA EL DESARROLLO RURAL Y LA SEGURIDAD ALIMENTARIA”

28. OSINERGMIN:

Es el Organismo Supervisor de la Inversión en Energía y Minería, o la persona de derecho público o privado que lo suceda o que sea designada por éste para realizar la inspección y evaluación de las actividades de la Sociedad Concesionaria.

29. Parte:

Es, según sea el caso, el Concedente o la Sociedad Concesionaria.

30. Partes:

Son, conjuntamente, el Concedente y la Sociedad Concesionaria.

31. Participación Mínima:

Es el veinticinco por ciento (25%) del capital social suscrito y pagado de la Sociedad Concesionaria que corresponde al Operador Calificado y que debe mantener vigente por un periodo comprendido desde la fecha de Cierre hasta que se cumplan diez (10) años de Operación Comercial de la Línea Eléctrica. El Operador Calificado no puede ceder a terceros los derechos políticos y patrimoniales derivados de su Participación Mínima ni limitar su ejercicio. El referido porcentaje debe mantenerse en el caso de aumentos de capital

32. Persona:

Es cualquier persona jurídica, nacional o extranjera, que puede realizar actos jurídicos y asumir obligaciones en el Perú.

33. Puesta en Operación Comercial o “POC”:

Es la fecha a partir de la cual la Sociedad Concesionaria comienza a prestar el Servicio y está autorizada a cobrar la Base Tarifaria. Dicha fecha será la consignada en el Acta a que se refiere la Cláusula 5.4

34. Reglamento:

Es el Reglamento de Transmisión aprobado por Decreto Supremo N° 027-2007-EM, así como sus normas complementarias y modificatorias.

35. SEIN:

Es el Sistema Eléctrico Interconectado Nacional.

36. Servicio:

Es el servicio público de transmisión de energía eléctrica a ser prestado por la Sociedad Concesionaria a través de la Línea Eléctrica bajo los términos del Contrato y las Leyes Aplicables.

37. Sociedad Concesionaria:

Es la persona jurídica pre-existente o una sociedad constituida al efecto en la que el Operador Calificado es titular de la Participación Mínima. Suscribirá el Contrato con el Concedente.

38. TUO:

Norma aprobada por Decreto Supremo N° 059-96-PCM y sus normas complementarias y modificatorias.

39. Valor Contable:

Independientemente del valor establecido para fines tributarios o para cualquier otro fin, para el Contrato “valor contable” es el valor en libros de los Bienes de la Concesión expresado en Dólares (de acuerdo a Estados Financieros elaborados conforme a las normas y principios generalmente aceptados en Perú), neto de depreciaciones y amortizaciones acumuladas al momento de realizar el cálculo. Para estos efectos, la depreciación se calculará bajo el método de línea recta, para un periodo de treinta (30) años. Si la depreciación para efectos tributarios es mayor que la definida en este párrafo, se descontará del valor en libros resultante la diferencia entre (1) el impuesto a la renta que se hubiera pagado bajo el método de depreciación de línea recta descrito y (2) el impuesto a la renta resultante del método de depreciación utilizado por la Sociedad Concesionaria. El valor contable no comprenderá revaluaciones de naturaleza alguna, para efectos de lo dispuesto en el Contrato.





PERÚ

Ministerio de Economía y Finanzas

Agencia de Promoción de la Inversión Privada

Comité PRO CONECTIVIDAD

"DECENIO DE LAS PERSONAS CON DISCAPACIDAD EN EL PERÚ"  
"AÑO DE LA INVERSIÓN PARA EL DESARROLLO RURAL Y LA SEGURIDAD ALIMENTARIA"

### Anexo N° 4

## Formato de Garantía de Fiel Cumplimiento

.(ciudad), \_\_\_ de \_\_\_\_\_ de 2013

Señores

**MINISTERIO DE ENERGÍA Y MINAS**

Av. de las Artes Sur N° 260, San Borja

Perú.-

Referencia: Contrato de Concesión SGT "LT 500 kV Mantaro-Marcona-Socabaya-Montalvo y Subestaciones Asociadas".

Por la presente, y a solicitud de nuestros clientes, señores \_\_\_\_\_, constituimos esta fianza solidaria, irrevocable, incondicional, sin beneficio de excusión y de realización automática, por la suma de cuarenta millones setecientos mil Dólares (US\$ 40 700 000,00) a favor de ustedes, para garantizar que \_\_\_\_ (la Sociedad Concesionaria)\_\_\_\_, cumpla con el oportuno y correcto cumplimiento de todas y cada una de las obligaciones a cargo de ésta, según el Contrato de la referencia, así como que efectúe el pago de las sanciones que estipula el mismo Contrato.

El pago de esta garantía se hará efectivo de manera automática y sin necesidad de acto posterior por parte de ustedes, al recibir nosotros una solicitud escrita en tal sentido, por conducto notarial, la cual deberá estar firmada por el Director General de Electricidad o de quien haga sus veces y enviada a la [incluir oficina y dirección].

Nuestras obligaciones bajo la presente garantía, incluyendo el pago del monto garantizado, no se verán afectadas por cualquier disputa entre ustedes, nuestros clientes, \_\_\_\_ (la Sociedad Concesionaria)\_\_\_\_ o cualquier otra persona, relativa al Contrato de la referencia o a cualquier otro asunto o Contrato.

El plazo de vigencia de esta garantía será de doce (12) meses, contado a partir de \_\_\_\_\_(la fecha de Cierre)\_\_\_\_\_ y su vencimiento es el .....

Cualquier demora de nuestra parte para pagar el monto de esta garantía, a partir de la fecha en que sea requerida por ustedes, conforme a los términos que aquí se indican, devengará un interés equivalente a la tasa LIBOR a un año, más un margen de diez por ciento (10%). La tasa LIBOR aplicable será la establecida por el Cable Reuter diario a horas 05:00 p.m. de Londres, debiendo devengarse los intereses a partir de la fecha en que sea exigido su cumplimiento y hasta la fecha efectiva de pago.

Salvo indicación expresa en sentido contrario, los términos utilizados en esta garantía tienen el mismo significado que se les atribuye en las Bases.

Atentamente,





PERÚ

Ministerio de Economía y Finanzas

Agencia de Promoción de la Inversión Privada

Comité PRO CONECTIVIDAD

"DECENIO DE LAS PERSONAS CON DISCAPACIDAD EN EL PERÚ"  
"AÑO DE LA INVERSIÓN PARA EL DESARROLLO RURAL Y LA SEGURIDAD ALIMENTARIA"

### Anexo N° 4-A

## Formato de Garantía de Operación

\_(ciudad)\_, \_\_ de \_\_\_\_\_ de 2013

Señores

**MINISTERIO DE ENERGÍA Y MINAS**

Av. de las Artes Sur N° 260, San Borja

Perú.-

Referencia: Contrato de Concesión SGT "LT 500 kV Mantaro-Marcona-Socabaya-Montalvo y Subestaciones Asociadas".

Por la presente, y a solicitud de nuestros clientes, señores \_\_\_\_\_, constituimos esta fianza solidaria, irrevocable, incondicional, sin beneficio de excusión y de realización automática, por la suma de tres millones de Dólares (US\$ 3 000 000,00) a favor de ustedes, para garantizar que \_\_\_\_ (la Sociedad Concesionaria)\_\_\_\_, cumpla con el oportuno y correcto cumplimiento de todas y cada una de las obligaciones que a ésta corresponden según el Contrato de la referencia.

El pago de esta garantía se hará efectivo de manera automática y sin necesidad de acto posterior por parte de ustedes, al recibir nosotros una solicitud escrita en tal sentido, por conducto notarial, la cual deberá estar firmada por el Director General de Electricidad o de quien haga sus veces, y enviada a la [incluir oficina y dirección].

Nuestras obligaciones bajo la presente garantía, incluyendo el pago del monto garantizado, no se verán afectadas por cualquier disputa entre ustedes, nuestros clientes, \_\_\_\_ (la Sociedad Concesionaria)\_\_\_\_ o cualquier otra persona, relativa al Contrato de la referencia o a cualquier otro asunto o Contrato.

El plazo de vigencia de esta garantía será de doce (12) meses, contado a partir de la \_\_\_\_\_(fecha de la Puesta en Operación Comercial de la Línea Eléctrica)\_\_\_\_\_ y su vencimiento es el .....

Cualquier demora de nuestra parte para pagar el monto de esta garantía, a partir de la fecha en que sea requerida por ustedes, conforme a los términos que aquí se indican, devengará un interés equivalente a la tasa LIBOR a un año, más un margen de diez por ciento (10%). La tasa LIBOR aplicable será la establecida por el Cable Reuter diario a horas 05:00 p.m. de Londres, debiendo devengarse los intereses a partir de la fecha en que sea exigido su cumplimiento y hasta la fecha efectiva de pago.

Salvo indicación expresa en sentido contrario, los términos utilizados en esta garantía tienen el mismo significado que se les atribuye en las Bases.

Atentamente,





PERÚ

Ministerio  
de Economía y Finanzas

Agencia de Promoción  
de la Inversión Privada

Comité PRO CONECTIVIDAD

"DECENIO DE LAS PERSONAS CON DISCAPACIDAD EN EL PERÚ"  
"AÑO DE LA INVERSIÓN PARA EL DESARROLLO RURAL Y LA SEGURIDAD ALIMENTARIA"

## Anexo N° 5

### Telecomunicaciones

Conforme al Anexo N° 1 (numeral 3.2, literal I) del Contrato, la Línea Eléctrica deberá contar con un sistema de telecomunicaciones principal (fibra óptica - OPGW), respecto de las cuales se pacta lo siguiente:

1. El cable de fibra óptica a instalarse deberá cumplir las "Especificaciones del Proyecto" recogidas en el numeral 4.1.5 del Anexo N° 1, entre ellas, contar como mínimo con veinticuatro (24) hilos.
2. El Estado adquiere la titularidad de dieciocho (18) hilos oscuros del cable de fibra óptica instalado por la Sociedad Concesionaria en toda la longitud de la Línea Eléctrica, conforme a lo establecido en el Decreto Supremo N°. 034-2010-MTC, y que serán utilizados por la Red Dorsal Nacional de Fibra Óptica, conforme a la Ley N° 29904, lo que le da derecho exclusivo para disponer de dicha fibra sin limitaciones.
3. La Sociedad Concesionaria utilizará los hilos de fibra óptica restantes, para sus propias necesidades de comunicación.
4. La transferencia de los dieciocho (18) hilos de fibra óptica de titularidad del Estado se realizará según el procedimiento que determine el Ministerio de Transportes y Comunicaciones, quien será el encargado de entregarlos en concesión. El Ministerio de Transportes y Comunicaciones es la entidad del Estado con la cual la Sociedad Concesionaria tratará directamente todos los aspectos relacionados con la actividad de telecomunicaciones.
5. Es obligación de la Sociedad Concesionaria instalar el cable de fibra óptica del sistema de telecomunicaciones principal, observando como mínimo, las siguientes consideraciones técnicas:
  - a. El cable de fibra óptica deberá ser nuevo y estar garantizado contra cualquier defecto de fabricación.
  - b. El tipo de fibra óptica a ser implementado será Monomodo, cuyas características geométricas, ópticas, mecánicas y de transmisión deberán cumplir como mínimo con la Recomendación UIT – T G.652.D de la Unión Internacional de Telecomunicaciones (en adelante UIT)
  - c. Para realizar la instalación, empalmes y pruebas de la fibra óptica, el mantenimiento del cable de fibra óptica, así como la identificación de los hilos, se deberán observar las recomendaciones UIT-T de la Unión Internacional de Telecomunicaciones, así como los estándares ANSI EIA/TIA e IEC que sean aplicables.
6. El mantenimiento del cable de fibra lo realizará la Sociedad Concesionaria, según las pautas señaladas en la Recomendación de UIT-T L.25: "Mantenimiento de redes de cables de fibra óptica", con el fin de conservarla en buen estado, hasta que los hilos de titularidad del Estado sean efectivamente utilizados para la prestación de los servicios de telecomunicaciones, a partir del cual, el mantenimiento al cable de fibra óptica sea compartido con los concesionarios de telecomunicaciones que designe el Estado.
7. La Sociedad Concesionaria brindará facilidades para el alojamiento de equipamiento óptico necesario para iluminar la fibra óptica de titularidad del Estado, incluyendo el uso compartido de espacios.

Asimismo, permitirá el acceso a los hilos de fibra de titularidad del Estado y a la instalación de accesorios y/o dispositivos que permitan la prestación de servicios públicos de telecomunicaciones, tanto para la puesta en marcha de los servicios de telecomunicaciones como para la operación y mantenimiento de los mismos.



PERÚ

Ministerio  
de Economía y Finanzas

Agencia de Promoción  
de la Inversión Privada

Comité PRO CONECTIVIDAD

"DECENIO DE LAS PERSONAS CON DISCAPACIDAD EN EL PERÚ"  
"AÑO DE LA INVERSIÓN PARA EL DESARROLLO RURAL Y LA SEGURIDAD ALIMENTARIA"

En ese sentido, la Sociedad Concesionaria deberá dejar un distribuidor de fibra óptica (ODF) en el cuarto de telecomunicaciones que construirá en cada subestación, listo para el acceso a los 18 hilos de titularidad del Estado. Asimismo, deberá otorgar como mínimo, energía eléctrica con alimentación de 220 Vac y una potencia no menor de tres (3) kilovatios; espacio suficientes para instalar y operar cuatro (4) racks de telecomunicaciones, así como para acomodar equipos de climatización y de energía, y espacio para instalar una antena de telecomunicaciones, teniendo en cuenta, además las distancias mínimas de seguridad.

Para todo lo anterior, no se requerirá realizar contraprestación alguna a favor de la Sociedad Concesionaria por parte del Estado o de los terceros que éste designe. En caso, existan requerimientos técnicos adicionales para el aprovechamiento de los hilos de fibra óptica de titularidad del Estado, la Sociedad Concesionaria deberá acordar dentro de un plazo de 10 días, los términos económicos y técnicos con el Estado o los terceros que éste designe. Este plazo podrá ser prorrogado por el Estado, hasta por 45 días adicionales, por causas debidamente justificadas y comunicadas a la Sociedad Concesionaria. De existir alguna controversia, esta será resuelta con arreglo a la Cláusula 14 del presente contrato.

8. El Estado garantizará que las actividades de telecomunicaciones que se efectúen no limiten ni pongan en riesgo la continuidad y seguridad del servicio de transmisión eléctrica, previendo en los procesos de concesión de la fibra óptica de titularidad del Estado, los mecanismos que fueran necesarios. En cualquier supuesto, de producirse alguna afectación a los servicios de transmisión eléctrica, por un acto u omisión en la operación de la fibra óptica de titularidad del Estado, ajeno a la Sociedad Concesionaria, esta última estará exenta de responsabilidad administrativa, civil y/o penal; correspondiéndole al concesionario de telecomunicaciones que tendrá a cargo la operación de la fibra óptica, asumir las responsabilidades que correspondan.
9. La Sociedad concesionaria podrá supervisar directamente o a través de terceros, las obras y/o actividades que se ejecuten para iluminar la fibra óptica de titularidad del Estado y para hacer viable la explotación de la fibra en la prestación de servicios públicos de telecomunicaciones. En caso se ponga en riesgo la infraestructura eléctrica y/o la prestación del servicio eléctrico, la Sociedad Concesionaria podrá ordenar la suspensión de las citadas actividades por razones debidamente sustentadas, las cuales deberá informar por escrito al Ministerio de Transportes y Comunicaciones, y al Ministerio de Energía y Minas, dentro de un plazo no mayor a 48 horas de efectuada la suspensión. Las actividades deberán reanudarse en un plazo máximo de 10 días, salvo acuerdo entre las partes. De no llegarse a un acuerdo, la controversia será resuelta con arreglo a la Cláusula 14 del presente contrato.
10. La Sociedad Concesionaria remitirá semestralmente al Concedente la información georeferenciada sobre el tendido de la fibra óptica realizado, el uso actual y el proyectado, y de ser el caso, las empresas de telecomunicaciones y los tramos respecto de los cuales hubieran celebrado contratos para la utilización de su infraestructura.
11. Los hilos de fibra óptica que no son de titularidad del Estado así como los equipos y servicios complementarios o conexos, forman parte de los Bienes de la Concesión.
12. Lo establecido en el presente anexo no afectará la Base Tarifaria. En caso se haga uso de las instalaciones de la concesión para desarrollar negocios de telecomunicaciones, se compensará a los usuarios del servicio eléctrico conforme lo establezca la autoridad sectorial. En este caso, la explotación comercial de los hilos de la fibra óptica de la Sociedad Concesionaria deberá ser efectuada por una empresa concesionaria de telecomunicaciones, que deberá ofrecer sus servicios a todos los concesionarios de telecomunicaciones que lo soliciten en condiciones no discriminatorias, y que se sujetará a las demás leyes y normas de telecomunicaciones.





PERÚ

Ministerio  
de Economía y Finanzas

Agencia de Promoción  
de la Inversión Privada

Comité PRO CONECTIVIDAD

"DECENIO DE LAS PERSONAS CON DISCAPACIDAD EN EL PERÚ"  
"AÑO DE LA INVERSIÓN PARA EL DESARROLLO RURAL Y LA SEGURIDAD ALIMENTARIA"

## Anexo N° 6

Formularios 4, 4-A y 4-B.





PERÚ

Ministerio  
de Economía y Finanzas

Agencia de Promoción  
de la Inversión Privada

Comité PRO CONECTIVIDAD

"DECENIO DE LAS PERSONAS CON DISCAPACIDAD EN EL PERÚ"  
"AÑO DE LA INVERSIÓN PARA EL DESARROLLO RURAL Y LA SEGURIDAD ALIMENTARIA"

## Anexo N° 7

### Plazos para el desarrollo del proyecto

Los siguientes hitos deberán cumplirse en los plazos que se indican a continuación (todos contados a partir de la fecha de Cierre):

Hitos	Plazo
1.- Estudio de Impacto Ambiental aprobado por la Autoridad Gubernamental competente.	Catorce (14) meses
2.- Cierre Financiero del proyecto.	Dieciocho (18) meses
3.- Llegada a los correspondientes sitios de obra de los reactores y transformadores a que se refiere el acápite 3.1 del Anexo N° 1 del Contrato	Treinta y un (31) meses
4.- POC	Treinta y seis (36) meses

La fecha de Puesta en Operación Comercial será la consignada en el acta a que se refiere la Cláusula 5.4.





PERÚ

Ministerio  
de Economía y Finanzas

Agencia de Promoción  
de la Inversión Privada

Comité PRO CONECTIVIDAD

"DECENIO DE LAS PERSONAS CON DISCAPACIDAD EN EL PERÚ"  
"AÑO DE LA INVERSIÓN PARA EL DESARROLLO RURAL Y LA SEGURIDAD ALIMENTARIA"

## Anexo 8

### Memoria Descriptiva de la Línea Eléctrica

#### A. Línea de transmisión.

1. Descripción general del proyecto.
2. Descripción del recorrido de la línea.

Incluir puntos de inicio y fin con altitud en msnm, así como planos geográficos y de planimetría a escala apropiada. Se deberá describir el recorrido de la línea, destacando los vértices del trazo, el cruce con otras líneas y el paso por zonas pobladas y arqueológicas.

3. Normas de diseño y construcción empleadas.

Se empleará fundamentalmente el Código Nacional de Electricidad. De ser necesario, se complementará con normas internacionales como ANSI/IEEE, IEC, VDE, NEMA, ASTM, NESC, NFPA.

4. Características técnicas.

- a) Longitud de recorrido de la línea (Km).
- b) Nivel de aislamiento a 60 Hz y BIL corregidos por altura.
- c) Capacidad de transmisión. Deberá sustentarse que se cumple las capacidades de transmisión especificadas en el Anexo N° 1 del Contrato.
- d) Tasa de falla esperada de salida de servicio de toda la Línea, en N° de salidas /100 km-año, según lo requerido en el respectivo Anexo N° 1.
- e) Número de conductores por fase.
- f) Tipo, material y sección de los conductores. Deberá sustentarse que se cumple los límites de pérdidas Joule y con los niveles de gradiente superficial y límites de radiaciones no ionizantes especificadas en el Anexo N° 1 del Contrato.
- g) Tipo, material y características de los aisladores. Incluir número de unidades por cadena de suspensión y ángulo.
- h) Tipos de estructuras. Incluir diagramas típicos de las estructuras (suspensión, ángulo y terminal).
- i) Fundaciones. Incluir tipo (concreto o metálica).
- j) Número y características de los cables de guarda.
- k) Tipo, material y sección de los cables de guarda.
- l) Puesta a tierra. Incluir sistema a emplear (electrodos, contrapesos u otro), así como dimensiones y sección de los elementos a emplear.
- m) Otras características o información relevante.
- n) Servidumbre utilizada.
- o) Accesos e infraestructura.



PERÚ

Ministerio  
de Economía y Finanzas

Agencia de Promoción  
de la Inversión Privada

Comité PRO CONECTIVIDAD

"DECENIO DE LAS PERSONAS CON DISCAPACIDAD EN EL PERÚ"  
"AÑO DE LA INVERSIÓN PARA EL DESARROLLO RURAL Y LA SEGURIDAD ALIMENTARIA"

## B. Subestaciones.

1. Descripción general del proyecto.
2. Ubicación de las subestaciones.

Incluir plano geográfico y altitud en msnm. de cada una de las subestaciones. Se deberá describir el terreno seleccionado y los accidentes cercanos que hubiese.

3. Normas de diseño y construcción empleadas.

Se empleará fundamentalmente el Código Nacional de Electricidad. De ser necesario, se complementará con normas internacionales como ANSI/IEEE, IEC, VDE, NEMA, ASTM, NESC, NFPA.

4. Características técnicas de cada Subestación.

a) Descripción general del patio de llaves, indicando la disposición de planta. Incluir diagrama unifilar, vista de planta y elevaciones. En las subestaciones que serán ampliadas se deberá identificar las áreas y equipamiento que forma parte del proyecto.

b) Configuración de barras. Incluir criterio empleado para su selección. En caso que se modifique la configuración referencial, debe presentarse el sustento de la modificación y verificación que presenta mejor performance que el esquema referencial.

c) Nivel de aislamiento a 60 Hz y BIL corregidos por altura.

d) Descripción del tipo de equipamiento propuesto en cada subestación:

- Convencional
- Encapsulado (GIS)

Con indicación del número de celdas en 220 kV, 138 kV, y otra tensión:

- de línea
- de transformador
- de acoplamiento
- de compensación reactiva

e) Características de los interruptores:

- tipo: tanque muerto o vivo, en SF6 u otro, accionamiento, mando: local y/o remoto, etc.
- corriente nominal y de cortocircuito, capacidad de ruptura (MVA).

f) Características de los seccionadores de línea y barra:

- accionamiento, mando: local y/o remoto, etc.
- corriente nominal y de cortocircuito.

g) Características de los transformadores de medida.

h) Características de los pararrayos.

i) Características de los transformadores de potencia.

- Relación de transformación.
- Potencia (MVA) con ventilación normal (AN/ON) y forzada
- Taps y sistema de cambiador de taps.

j) Características del sistema de compensación reactiva:

- Potencia del reactor, SVC. o banco de capacitores.
- Forma de accionamiento: continua o por escalones (discreta).





PERÚ

Ministerio  
de Economía y Finanzas

Agencia de Promoción  
de la Inversión Privada

Comité PRO CONECTIVIDAD

“DECENIO DE LAS PERSONAS CON DISCAPACIDAD EN EL PERÚ”  
“AÑO DE LA INVERSIÓN PARA EL DESARROLLO RURAL Y LA SEGURIDAD ALIMENTARIA”

- k) Descripción de los sistemas de protección, medición, control y maniobra. Demostrar que se cumple con los requisitos del COES.
- l) Descripción de los sistemas de telecontrol, telemando, adquisición de datos y su enlace con el sistema del COES.
- m) Descripción del sistema de comunicaciones.
- n) Puesta a tierra. Incluir sistema a emplear (electrodos, malla de tierra profunda u otro), así como dimensiones y sección de los elementos a emplear.

### C. Estudio de pre operatividad del sistema eléctrico.

El estudio tiene por objeto verificar que el esquema final de las instalaciones permitirá una operación adecuada del SEIN, de conformidad con los requisitos establecidos por el COES.

El estudio de pre operatividad abarcará un horizonte no menor de 10 años y comprende el estudio, entre otros, de los siguientes aspectos:

- Estudios de operación en estado estacionario, para diversas condiciones de carga y generación. Se verificará el cumplimiento de los rangos permitidos de variación de tensión, carga por las líneas y transformadores, operación de los dispositivos de compensación reactiva, operación de los sistemas automáticos de regulación de tensión, efecto sobre otros elementos de la red, entre otros.
- Estudios de contingencias en estado estacionario. Se demostrará la respuesta operativa adecuada del Sistema en caso de ocurrir contingencias simples en el sistema de transmisión (N-1), durante el periodo de emergencia y hasta que el Centro de Control del COES adopte medidas correctivas.
- Estudios de respuesta transitoria post disturbio y verificación de la adecuada respuesta de los dispositivos control, regulación, protección y recierre de acción rápida.
- Estudios de sobre tensiones y coordinación del aislamiento.
- Estudio de tensiones y corrientes armónicas, su efecto en el SEIN y requerimientos de filtros.
- Diseño de los sistemas de protección y coordinación de protección con el resto de instalaciones del SEIN, de conformidad con las normas del COES.
- Cálculo de potencias y corrientes de corto circuito y verificación de la capacidad de las instalaciones existentes y proyectadas para soportar los nuevos niveles de corto circuito. Se identificará e incorporará al proyecto las modificaciones y refuerzos en las subestaciones existentes que serán ampliadas como parte del proyecto. Así mismo se identificará y propondrá las modificaciones y refuerzos de instalaciones influenciadas por el proyecto pero que no forman parte del mismo.

El detalle y alcance del estudio de pre operatividad deberá ser coordinado con el COES.







PERÚ

Ministerio  
de Economía y Finanzas

Agencia de Promoción  
de la Inversión Privada

Comité PRO CONECTIVIDAD

“DECENIO DE LAS PERSONAS CON DISCAPACIDAD EN EL PERÚ”  
“AÑO DE LA INVERSIÓN PARA EL DESARROLLO RURAL Y LA SEGURIDAD ALIMENTARIA”

## Anexo 9

### Consulta Previa

El presente anexo tendrá como finalidad regular la realización de la Consulta Previa, de acuerdo a la Ley N° 29785 y su Reglamento aprobado por D.S. 001-2012-MC, así como sus modificatorias, ampliatorias o sustitutorias.

I. **Definiciones.** - Para los efectos del Contrato y este anexo en particular, entiéndase por:

- a) **Acuerdos:** son los acuerdos resultantes de la Consulta Previa celebrados por el Concedente, que tenga por objeto o efecto directo regular las Compensaciones o la localización de la Infraestructura.
- b) **Áreas Excluidas:** Son los espacios geográficos que no pueden ser utilizados para instalar la Infraestructura o construirla, según lo indicado en el Anexo 1.

Las Áreas Naturales Protegidas, las Áreas de Conservación Regional y las Áreas de Conservación Privada, así como sus respectivas zonas de amortiguamiento, si las hubiere, serán consideradas Áreas Excluidas aunque no figuren en dicho anexo. Se exceptúa la Zona de Amortiguamiento del Santuario Histórico de Machupicchu.

- c) **Compensaciones:** son los precios, retribuciones, remuneraciones, indemnizaciones y en general las contraprestaciones y pagos que, bajo cualquier denominación, periodicidad o característica; el Concesionario pague a los pueblos indígenas u originarios o a sus miembros, que resulten de la implementación de los Acuerdos o las Restricciones, así como los costos de estas.
- d) **Consulta Previa:** el proceso de consulta a pueblos indígenas u originarios que el Concedente debe efectuar conforme a la Ley N° 29785 y su reglamentación.
- e) **Diferencia por Localización:** es el incremento de la inversión efectuada en la Infraestructura como consecuencia de las Variantes.
- f) **Infraestructura:** es cualquier infraestructura temporal o definitiva, que deba ser construida para prestar el Servicio en los términos de este Contrato. Incluye carreteras o trochas de acceso necesarios para el proceso constructivo o para la operación y mantenimiento posterior a la Puesta en Operación Comercial.
- g) **Medida Administrativa:** Es la resolución que aprueba la Concesión Definitiva de la Línea Eléctrica, conforme a lo estipulado en la Resolución Ministerial N°350-2012-MEM/DM. Sin perjuicio de lo cual, las partes reconocen que la oportunidad para ejecutar el proceso de Consulta Previa será con ocasión de la realización del proceso de Participación Ciudadana que se realiza en el marco del procedimiento de aprobación del Estudio de Impacto Ambiental.
- h) **Memoria Descriptiva Indígena:** es el documento elaborado por el Concesionario que éste entregará al Concedente y la DGAAE conjuntamente con su Plan de Participación Ciudadana, conteniendo la siguiente información:
  - Los planos de ubicación de los terrenos o territorios poseídos u ocupados con o sin título por los pueblos indígenas u originarios, que serían en todo o en parte, utilizados o afectados por la Infraestructura o su operación o mantenimiento.





PERÚ

Ministerio  
de Economía y Finanzas

Agencia de Promoción  
de la Inversión Privada

Comité PRO CONECTIVIDAD

“DECENIO DE LAS PERSONAS CON DISCAPACIDAD EN EL PERÚ”  
“AÑO DE LA INVERSIÓN PARA EL DESARROLLO RURAL Y LA SEGURIDAD ALIMENTARIA”

- La denominación de los referidos pueblos y la identidad y forma de localizar a las personas naturales que serían sus representantes, tengan o no poderes formalmente establecidos. Se indicará asimismo la población estimada por cada pueblo, la lengua local y las vías de acceso. Se considerarán todos los pueblos indígenas u originarios que califiquen como tal en los términos de la Ley N° 29785, su reglamento y otras normas aplicables.
- La forma o medida en que, a juicio del Concesionario, la construcción o existencia de la Infraestructura tendría la potencialidad de afectar directamente derechos colectivos de las comunidades campesinas y nativas, de ser el caso.

La Memoria Descriptiva Indígena no será pasible de observaciones por parte del Concedente, dado su carácter referencial.

- i) Participación Ciudadana: el proceso de participación ciudadana a que se refieren la Resolución Ministerial N° 535-2004-MEM-DM y la Resolución Ministerial N° 223-2010-MEM-DM, o las normas que en el futuro hagan sus veces.
- j) Planteo: es la localización de todos los componentes de la Infraestructura propuesta inicialmente por el Concesionario. Los planos detallados que permiten conocer el Planteo, son entregados por el Concesionario al Concedente y la DGAAE, conjuntamente con su Plan de Participación Ciudadana.
- k) Restricciones: son las medidas que a juicio del Concedente resultaran necesarias para garantizar los derechos colectivos de los pueblos indígenas u originarios. Estas medidas pueden decidirse debido a que el Concedente no pudo celebrar Acuerdos o los que celebró son insuficientes o incompletos a juicio del propio Concedente. Las Restricciones serán notificadas conjuntamente con la aprobación de la medida administrativa objeto de Consulta Previa, o excepcionalmente hasta la POC.
- l) Variante: es la variación en la localización de la Infraestructura como consecuencia de los Acuerdos y Restricciones, respecto al Planteo.

II. **Reglas.-** Se aplicarán las reglas siguientes:

1) Oportunidad de la Consulta Previa.-

De considerar el Concedente que la Consulta Previa es legalmente necesaria, dicha consulta será ejecutada en paralelo a la Participación Ciudadana. Es obligación del Concedente, organizar y ejecutar la Consulta Previa, de manera que ésta concluya según lo indicado en el artículo 23° del Decreto Supremo N° 001-2012-MC.

El Concedente declara que para efectos del desarrollo de la Concesión, no se requerirá Consulta Previa respecto de ningún otro acto o medida distinta a la Medida Administrativa.

2) Función de la Memoria Descriptiva Indígena.

La Memoria Descriptiva Indígena será considerada por ambas Partes como referencial, de manera que la falta de exactitud o plenitud de dicha memoria no ocasionará ningún perjuicio para el Concesionario ni relevará al Concedente de su obligación de evaluar si corresponde efectuar una Consulta Previa y en su caso, de efectuar dicha consulta en los términos establecidos por las Leyes Aplicables.

No obstante su carácter referencial, el Concesionario deberá realizar sus mejores esfuerzos para conseguir y presentar la Memoria Descriptiva Indígena con información suficiente y útil, que permita al Concedente decidir si corresponde o no la Consulta Previa, respecto de quiénes y cómo ejecutarla de manera ordenada, sencilla y eficiente.



“DECENIO DE LAS PERSONAS CON DISCAPACIDAD EN EL PERÚ”  
“AÑO DE LA INVERSIÓN PARA EL DESARROLLO RURAL Y LA SEGURIDAD ALIMENTARIA”

3) Efectos de los Acuerdos sobre el Contrato.

Culminado el proceso de Consulta Previa, el Concedente otorgará la Concesión Definitiva de Transmisión de acuerdo a lo establecido en el artículo 25° de la Ley de Concesiones.

La aprobación de la Medida Administrativa, la suscripción de los Acuerdos y las Restricciones, comportan lo siguiente:

- a. El Costo de Inversión a que se refiere el literal b) de la Cláusula 8.1 será incrementado en el monto de las Compensaciones y el de la Diferencia por Localización, cuando sean desembolsadas o se produzca la POC, respectivamente. Dicho incremento será determinado por acuerdo entre las Partes, en un plazo máximo de 15 Días, pudiendo cualquiera de ellas, al vencimiento del plazo sin que se produzca la determinación del incremento, someter la controversia de acuerdo a la Cláusula 14.
- b. Es obligación del Concesionario continuar con el proyecto y ejecutarlo conforme a los términos del Contrato, los Acuerdos y las Restricciones. La existencia de Variantes, Compensaciones o Diferencias por Localización, o de controversias sobre alguna de ellas, no permite ni supone la suspensión de obligaciones o prestaciones, recíprocas o no, que a cada Parte corresponda según este Contrato.
- c. Es obligación del Concedente cumplir y hacer cumplir los Acuerdos, estando obligado a tomar las medidas normativas, administrativas o ejecutivas que resulten necesarias o convenientes. Estas medidas incluyen, a solicitud del Concesionario, la imposición forzosa de servidumbres y el auxilio necesario para ejercer y utilizar las servidumbres impuestas.

4) Otros temas.

- D.1 Aprobada la Medida Administrativa, el Concesionario tiene derecho a introducir variantes unilaterales respecto al Planteo, por cualquier motivo y sin que haga falta adenda o consentimiento posterior, en la medida que no comporten un incumplimiento de lo establecido en los Acuerdos o las Restricciones.

Sin embargo, estas variantes unilaterales no darán lugar a incrementos en el Costo de Inversión. Es responsabilidad del Concesionario evaluar si las referidas variantes unilaterales requieren aprobación adicional de las autoridades ambientales.

- D.2 Será tratada como Controversia Técnica, toda controversia asociada a la Consulta Previa, incluyendo pero sin limitarse a lo siguiente:

- i. La existencia, alcance o magnitud de Variantes, Compensaciones, Restricciones o Diferencias por Localización.
- ii. La forma o tiempo en que las Compensaciones o Diferencias por Localización deben ser agregadas a las retribuciones a las que tiene derecho el Concesionario o sobre la forma de recaudarlas y transferirlas a los usuarios de la Infraestructura.
- iii. Las consecuencias respecto al Contrato, del incumplimiento o el cumplimiento parcial, tardío o defectuoso de la Consulta Previa o de los Acuerdos o Restricciones por parte de los Pueblos Indígenas u Originarios o las Partes.





PERÚ

Ministerio  
de Economía y Finanzas

Agencia de Promoción  
de la Inversión Privada

Comité PRO CONECTIVIDAD

"DECENIO DE LAS PERSONAS CON DISCAPACIDAD EN EL PERÚ"  
"AÑO DE LA INVERSIÓN PARA EL DESARROLLO RURAL Y LA SEGURIDAD ALIMENTARIA"

## Anexo 10

### Trazo Referencial de la Ruta consultada al Servicio Nacional de Áreas Protegidas por el Estado - SERNANP

