



“Decenio de las Personas con Discapacidad en el Perú”
“Año de la Consolidación del Mar de Grau”

Contrato de Concesión SGT
“Línea de Transmisión Aguaytía-Pucallpa 138 kV
(segundo circuito)”



(Segunda Versión)

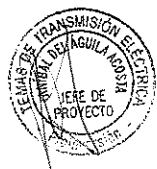
09 de junio de 2016



“Decenio de las Personas con Discapacidad en el Perú”
“Año de la Consolidación del Mar de Grau”

Índice

	Pág.
1. Disposiciones preliminares.	
2. Declaraciones de las Partes.	
3. Objeto, vigencia y plazo del Contrato.	
4. Construcción.	
5. Operación comercial.	
6. Contratos con terceros.	
7. Contratos de seguro.	
8. Régimen tarifario.	
9. Financiamiento de la Concesión.	
10. Fuerza Mayor o Caso Fortuito.	
11. Penalidades y sanciones	
12. Garantías.	
13. Terminación del Contrato.	
14. Solución de controversias.	
15. Equilibrio económico-financiero.	
16. Régimen tributario	
17. Cesión de derechos	
18. Modificaciones al Contrato	
19. Notificaciones	



Anexos

- 1 Especificaciones Técnicas del Proyecto
- 2 Procedimiento de verificación de la Línea Eléctrica.
- 3 Definiciones
- 4 Formato de Garantía de Fiel Cumplimiento del Contrato
- 4-A Formato de Garantía de Operación.
 - 5 Telecomunicaciones.
 - 6 Formularios 4, 4-A y 4-B (copias fedateadas).
 - 7 Plazos para el desarrollo del Proyecto.
 - 8 Memoria Descriptiva de la Línea Eléctrica
 - 9 Consulta previa
- 10 Trazo Referencial de la Línea Eléctrica consultada al Servicio Nacional de Áreas Protegidas por el Estado - SERNANP
- 11 Términos de Referencia - Supervisión de Ingeniería, Suministro y Construcción del Proyecto “Línea de Transmisión Aguaytía-Pucallpa 138 kV (segundo circuito)”



“Decenio de las Personas con Discapacidad en el Perú”
“Año de la Consolidación del Mar de Grau”

Contrato de Concesión SGT del Proyecto
“Línea de Transmisión Aguaytía-Pucallpa 138 kV
(segundo circuito)”

Señor Notario:

Sírvase extender en su Registro de Escrituras Públicas una en la que conste el Contrato de Concesión de Sistema Garantizado de Transmisión para el diseño, financiamiento, construcción operación y mantenimiento del Proyecto “Línea de Transmisión Aguaytía-Pucallpa 138 kV (segundo circuito)” (en adelante, “Contrato”), que celebran el Estado de la República del Perú, que actúa a través del Ministerio de Energía y Minas (en adelante, el Concedente), debidamente representado por el _____ del Ministerio de Energía y Minas, señor _____, identificado con Documento Nacional de Identidad N° _____, con domicilio en Av. Las Artes Sur N° 260, San Borja, Lima - Perú, autorizado mediante Resolución Ministerial N° _____-MEM/DM, y la empresa _____, inscrita en la Partida Electrónica N° _____ del Registro de Personas Jurídicas de la Oficina Registral de Lima, domiciliada en la ciudad de Lima - Perú, representada por el(los) señor(es) _____, identificado(s) con _____, de nacionalidad _____, quien(es) procede(n) debidamente autorizado(s) según poder(es) que obra(n) inscrito(s) en la Partida N° _____ del Registro de Personas Jurídicas de la Oficina Registral de Lima (en adelante, El Concesionario); en los términos y condiciones siguientes:

1. DISPOSICIONES PRELIMINARES

1.1 El Contrato resulta del proceso de promoción que PROINVERSIÓN condujo en el marco de la Ley de Desarrollo Eficiente de Generación Eléctrica (Ley N° 28832), el Reglamento de Transmisión (Decreto Supremo N° 027-2007-EM), la Ley de Concesiones Eléctricas (Decreto Ley N° 25844), Reglamento de la Ley de Concesiones Eléctricas (Decreto Supremo N° 009-93-EM), Decreto Legislativo del marco de promoción de la inversión privada mediante asociaciones público- privadas y proyectos en activos (Decreto Legislativo N° 1224), Reglamento del Decreto Legislativo N° 1224, Decreto Legislativo del marco de promoción de la inversión privada mediante asociaciones público- privadas y proyectos en activos (Decreto Supremo N° 410-2015-EF) y otras Leyes y Disposiciones Aplicables, así como las disposiciones y actos siguientes:

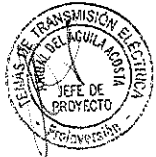
- a) La Resolución Ministerial N° 225-2015-MEM/DM del Ministerio de Energía y Minas publicada el 14 de mayo de 2015, que encarga a PROINVERSIÓN la conducción del proceso de licitación necesario hasta la adjudicación de la Buena Pro de los proyectos vinculantes aprobados en el Plan de Transmisión 2015-2024, que incluye el Proyecto “Línea de Transmisión Aguaytía-Pucallpa 138 kV (segundo circuito)”.
- b) La Resolución Suprema N° 046-2015-EF publicada el 27 de octubre de 2015, mediante la cual se ratifica el acuerdo del Consejo Directivo de PROINVERSIÓN adoptado en su sesión de fecha 11 de agosto de 2015, en virtud del cual se acordó incorporar al proceso de promoción de la inversión privada a cargo de PROINVERSIÓN, los proyectos vinculantes del Plan de Transmisión 2015-2024, a que se refiere la Resolución Ministerial N° 225-2015-MEM/DM, en el que se encuentra incluido el Proyecto “Línea de Transmisión Aguaytía-Pucallpa 138 kV (segundo circuito)”.
- c) El Acuerdo del Consejo Directivo de PROINVERSIÓN adoptado en su sesión de fecha 16 de febrero de 2016, que aprueba el Plan de Promoción que regirá el Concurso, publicado en el diario oficial El Peruano el 25 de febrero de 2016.





“Decenio de las Personas con Discapacidad en el Perú”
“Año de la Consolidación del Mar de Grau”

- d) El acuerdo de fecha ____/____/____ adoptado por el Comité PRO CONECTIVIDAD adjudicando la buena pro.
- e) La Resolución Ministerial N° _____-MEM/DM, que autorizó al _____ a suscribir el Contrato.
- 1.2 El Contrato se ha negociado, redactado y suscrito con arreglo al derecho interno del Perú; y su contenido, ejecución y demás consecuencias que de él se originen se regirán por dicho derecho.
- 1.3 La suscripción del Contrato, no elimina ni afecta la obligación del Concesionario, de solicitar, suscribir y cumplir, el contrato de Concesión Definitiva de Transmisión Eléctrica, que el Concesionario deberá tramitar ante el Ministerio de Energía y Minas.
- 1.4 En el Contrato:
- a) Los términos que se inician con mayúscula ya sea que se usen en singular o plural, tienen los significados que se indican en el Anexo N° 3.
- b) Los términos que se inician con mayúscula, ya sea que se usen en singular o plural, que no están definidos en el Anexo N° 3 u otras secciones del Contrato, tendrán los significados que les atribuyen las Bases o las Leyes y Disposiciones Aplicables, o corresponden a términos que por lo común son empleados con mayúsculas.
- c) Toda referencia efectuada en el Contrato a “cláusula”, “anexo”, “numeral”, o “literal” se deberá entender efectuada a cláusulas, anexos, numerales o literales del Contrato, salvo indicación expresa en sentido contrario.
- d) Los títulos han sido incluidos al solo efecto de sistematizar la exposición y no deben ser considerados como una parte del mismo que limite o amplíe su contenido o para determinar los derechos y obligaciones de las Partes.
- e) Los términos en singular incluirán los mismos términos en plural y viceversa. Los términos en masculino incluyen al femenino y viceversa.
- f) El uso de la disyunción “o” en una enumeración deberá entenderse que comprende excluyentemente a alguno de los elementos de tal enumeración.
- g) El uso de la conjunción “y” en una enumeración deberá entenderse que comprende a todos los elementos de dicha enumeración o lista.



2. DECLARACIONES DE LAS PARTES

- 2.1 El Concesionario y el Operador Calificado garantizan al Concedente, en la Fecha de Cierre, la veracidad y exactitud de las declaraciones siguientes:
- a) Que: (i) El Concesionario se encuentra debidamente constituido y válidamente existente conforme a las Leyes y Disposiciones Aplicables, y el Operador Calificado es una sociedad debidamente constituida y válidamente existente conforme a las leyes del país o lugar de su constitución; (ii) están debidamente autorizados y en capacidad de asumir las obligaciones que respectivamente les correspondan como consecuencia de la celebración del Contrato en todas las jurisdicciones en las que dicha autorización sea necesaria por la naturaleza de sus actividades o por la propiedad, arrendamiento u operación de sus bienes, excepto en aquellas jurisdicciones en las que la falta de dicha autorización no tenga un efecto sustancialmente adverso sobre sus negocios u operaciones; y (iii) han cumplido con todos los requisitos necesarios para formalizar el Contrato y para cumplir los compromisos en él estipulados.



“Decenio de las Personas con Discapacidad en el Perú”
“Año de la Consolidación del Mar de Grau”

- b) La firma, entrega y cumplimiento del Contrato, por parte del Concesionario y el Operador Calificado, están comprendidos dentro de sus facultades y han sido debidamente autorizados por los respectivos directorios u otros órganos similares.
- c) No es necesaria la realización de otros actos o procedimientos por parte del Concesionario para autorizar la suscripción y cumplimiento de las obligaciones que le corresponda bajo el Contrato. El Contrato ha sido debida y válidamente firmado y entregado por el Concesionario, y constituye obligación válida, vinculante y exigible para el Concesionario y para el Operador Calificado conforme a sus términos.
- 2.2 El Concedente garantiza al Concesionario, en la Fecha de Cierre, la veracidad y exactitud de las siguientes declaraciones:
- a) El Ministerio de Energía y Minas está debidamente autorizado conforme a las Leyes y Disposiciones Aplicables para actuar en representación del Concedente en el presente Contrato. La firma, entrega y cumplimiento por parte del Concedente del Contrato están comprendidos dentro de sus facultades, son conformes a las Leyes y Disposiciones Aplicables, y han sido debidamente autorizados por la Autoridad Gubernamental Competente.
- b) Ninguna otra acción o procedimiento por parte del Concedente o cualquier otra Autoridad Gubernamental Competente es necesaria para autorizar la suscripción del Contrato o para el cumplimiento de las obligaciones del Concedente contempladas en el mismo. El Contrato ha sido debido y válidamente firmado por el o los representantes autorizados del Concedente y, junto con la debida autorización, firma y entrega del mismo por parte del Concesionario, constituye una obligación válida y vinculante para el Concedente.
- 2.3 El Concesionario garantiza al Concedente, que durante un período comprendido desde la Fecha de Cierre y hasta que se cumplan diez (10) años de Operación Comercial de la Línea Eléctrica, el Operador Calificado será titular de la Participación Mínima, y el responsable de las operaciones técnicas de la Concesión desde el diseño mismo de la Línea Eléctrica hasta la conclusión de dicho plazo.
- A solicitud del Concesionario, el Concedente aceptará que el Operador Calificado sea remplazado por otra Persona antes del periodo indicado siempre que dicha Persona cumpla los requisitos mínimos de calificación previstos en las Bases del Concurso. Si el Concedente no responde la solicitud en treinta (30) Días, la solicitud se entenderá aceptada. La Base Tarifaria incorpora los conceptos dispuestos en la definición 3 del Anexo N° 3 del Contrato, asumiéndose que ello incluye las labores del Operador Calificado, sin que en ningún caso se adicione a la Base Tarifaria cualquier contraprestación o compensación que pudiera haberse convenido o convenga en el futuro el Concesionario y el Operador Calificado.
- 3. OBJETO, VIGENCIA Y PLAZO DEL CONTRATO**
- 3.1 El Concesionario se obliga a diseñar, financiar, suministrar los bienes y servicios requeridos, construir, operar y mantener la Línea Eléctrica, así como prestar el Servicio, todo de conformidad con el Contrato, y las Leyes y Disposiciones Aplicables. Por dicha razón, el Concesionario deberá definir, entre otros, la ruta y el alineamiento que seguirá la Línea Eléctrica, así como prever las holguras convenientes para superar contingencias y cumplir así con los plazos constructivos. La ubicación de la Línea Eléctrica descrita en el Anexo N° 10 tiene carácter referencial.
- 3.2 Mientras esté vigente el Contrato, el Concesionario será el propietario de los Bienes de la Concesión y deberá usarlos para la prestación del Servicio. Al producirse la terminación de la Concesión, el Concesionario transferirá los Bienes de la Concesión al Concedente conforme a lo establecido en la Cláusula 13 del Contrato.





“Decenio de las Personas con Discapacidad en el Perú”
“Año de la Consolidación del Mar de Grau”

- 3.3 El Contrato entra en vigencia en la Fecha de Cierre y finaliza a los treinta (30) años posteriores a la Puesta en Operación Comercial. El plazo del Contrato comprende el periodo de construcción y el de operación comercial.

4. CONSTRUCCIÓN

- 4.1 Los derechos eléctricos (Contrato de Concesión Definitiva de Transmisión Eléctrica), la imposición de las servidumbres y en general cualquier otra autorización o similar que, según las Leyes y Disposiciones Aplicables, requiera el Concesionario para el cumplimiento de sus obligaciones conforme al Contrato, deberá ser solicitada por el Concesionario a la Autoridad Gubernamental Competente conforme al procedimiento y cumpliendo los requisitos previstos en las Leyes y Disposiciones Aplicables.

El Concedente impondrá las servidumbres que sean requeridas de acuerdo a lo establecido en las Leyes y Disposiciones Aplicables, pero no asumirá los costos incurridos para obtener o conservar dichas servidumbres.

Asimismo, de ser requerido por el Concesionario, el Concedente hará sus mejores esfuerzos para que aquél acceda a instalaciones de terceros, así como a la obtención de permisos, licencias, autorizaciones, concesiones, servidumbres, derechos de uso y otros derechos superficiales y similares, en caso éstos no fueran otorgados por la Autoridad Gubernamental Competente en el tiempo debido, a pesar de haberse cumplido los requisitos y trámites exigidos por las Leyes y Disposiciones Aplicables.

- 4.2 De ser el caso, el Concesionario adquirirá y efectuará, en caso corresponda, el saneamiento correspondiente de los terrenos para las ampliaciones de las subestaciones existentes, efectuará las compensaciones por el uso de servidumbres. Asimismo, el Concesionario adquirirá e instalará en las líneas y subestaciones, equipos y materiales nuevos y de fabricantes de reconocida calidad y prestigio en el mercado eléctrico, conforme a este Contrato y que cumplan con las Leyes y Disposiciones Aplicables. Tales fabricantes deberán poseer certificación ISO 9001. Deben entenderse como nuevos, aquellos cuya fecha de fabricación sea posterior a julio del 2014 y no hayan tenido uso.

Equipos o materiales usados podrán utilizarse únicamente durante la operación de la Línea Eléctrica, siempre que hacerlo resulte irremediable para atender temporalmente defectos o fallas mientras se sustituyen los equipos o materiales comprometidos, por otros que sean nuevos. Estas decisiones se comunicarán al OSINERGMIN, quien realizará la debida supervisión, de acuerdo con el procedimiento que apruebe para dicho efecto.

Las compensaciones por el uso de servidumbres que se acuerden en el marco de la Ley N° 29785, se sujetarán a lo previsto en el Anexo N° 9, incorporándose al concepto de Compensaciones contenido en el referido Anexo.

- 4.3 La Puesta en Operación Comercial de la Línea Eléctrica y los demás eventos que se indican en el Anexo N° 7, deberán producirse en los plazos indicados en dicho anexo.

Cuando el incumplimiento de dichos plazos obedeciera a acción indebida u omisión de una Autoridad Gubernamental Competente o demoras en la aprobación del estudio de pre operatividad, tales plazos se entenderán extendidos en un periodo equivalente al del entorpecimiento o paralización. Se entenderá que la acción u omisión de una Autoridad Gubernamental Competente provoca el incumplimiento del plazo respectivo, cuando el entorpecimiento o paralización afectan la ruta crítica de las obras.

Previo al inicio de la construcción, el Concesionario deberá presentar al COES para su aprobación, el Estudio de Pre Operatividad, según los requisitos y procedimientos de dicha entidad.





“Decenio de las Personas con Discapacidad en el Perú”
“Año de la Consolidación del Mar de Grau”

- 4.4 Para los efectos de la Cláusula 5.4, la operación experimental se inicia después que:
- a) El OSINERGMIN apruebe el informe final a que se refiere la Cláusula 5.3, dentro de los plazos estipulados en el Anexo N° 2.
 - b) El COES apruebe la conexión de la Línea Eléctrica al SEIN, conforme al Procedimiento COES PR-20 o el que haga sus veces, y las Leyes y Disposiciones Aplicables.
- 4.5 El Concesionario se obliga a contratar y a solventar los gastos que demande la supervisión de la obra. Se contratará a una empresa especializada en la supervisión de líneas de transmisión de alta tensión, la misma que no debe estar vinculada al Concesionario, y cuya selección deberá adecuarse a los Términos de Referencia señalados en el Anexo N° 11 del Contrato, y contar con la conformidad del OSINERGMIN. Los gastos que demande dicha supervisión forman parte de la propuesta de inversión del Concesionario.
- La Empresa Supervisora deberá empezar sus labores desde el inicio del proyecto de ingeniería del sistema de transmisión (línea de transmisión y subestación de alta tensión).
- 4.6 El cronograma de actividades que el Concesionario planea seguir para la ejecución de las obras, será entregado debidamente foliado y visado por el Concesionario al OSINERGMIN y al Concedente, en el plazo de doce (12) meses contado a partir de la Fecha de Cierre. El cronograma deberá contener los hitos detallados en el Anexo N° 7 del Contrato. Este cronograma es independiente de aquel contenido en la Concesión Definitiva de Transmisión; sin embargo, los hitos establecidos en ambos deberán estar alineados, lo que implica también una misma fecha de POC en ambos cronogramas.
- En el mismo plazo, entregará también, en impresos y archivos magnéticos fuente, el proyecto de ingeniería a nivel definitivo de la Línea Eléctrica que deberá incluir la Memoria Descriptiva indicada en el Anexo N° 8, y contendrá además las siguientes secciones: Cálculos Justificativos, Metrados, Especificaciones de Suministro y Montaje, y Planos en formato Autocad.
- Previo al inicio de la construcción de las obras, y dentro de un plazo de veinticinco (25) Días de recibido el proyecto de ingeniería a nivel definitivo, la Empresa Supervisora emitirá un Informe en el que se verificará que el referido proyecto de ingeniería cumple con los alcances técnicos que se especifican en el Anexo N° 1. El Informe deberá ser remitido por la Empresa Supervisora, tanto al Concedente como al OSINERGMIN.
- 4.7 El cronograma a que se refiere la Cláusula 4.6, deberá presentarse valorizado en Dólares, considerando periodos mensuales, en versión impresa, debidamente foliado y visado por el Concesionario, y en versión digital (MS Project). La versión digital deberá permitir al OSINERGMIN efectuar las verificaciones en forma automatizada, y distinguirá claramente la ruta crítica de la obra en su conjunto.
- Los informes de avance que presente la Empresa Supervisora, deberán ser acordes con la estructura del Cronograma vigente, con distinción precisa de la ruta crítica. En caso que la ruta crítica se altere y que ello conlleve a un atraso de más de treinta (30) días calendario en la fecha prevista para la Puesta en Operación Comercial, el Concesionario deberá entregar al Concedente y al OSINERGMIN un cronograma actualizado dentro de los diez (10) días calendario siguientes a la ocurrencia de tal hecho, donde se detalle los correctivos que se haya implementado.
- 4.8 El Concesionario deberá remitir al OSINERGMIN y al Concedente, una versión actualizada del cronograma a que se refiere la Cláusula 4.6, a los dieciocho (18) meses después de la Fecha de Cierre.





"Decenio de las Personas con Discapacidad en el Perú"
"Año de la Consolidación del Mar de Grau"

- 4.9 Una copia de los informes elaborados por la Empresa Supervisora indicado en la Cláusula 4.7, deberá ser entregada mensualmente al OSINERGMIN y al Concedente. Sin perjuicio de ello, el OSINERGMIN podrá a través de su propio personal o de empresas especializadas, a su propia cuenta, costo y riesgo, realizar labores de seguimiento de la ejecución de las obras y la inspección técnica de la calidad constructiva, para lo cual el Concesionario proporcionará las facilidades que razonablemente le sean requeridas, en tanto no afecten el normal desarrollo del cronograma de construcción de la Línea Eléctrica.

Sin embargo, si durante la inspección técnica se detectasen deficiencias de tal naturaleza que alteren los alcances de la Línea Eléctrica, afecten la calidad técnica de las instalaciones o ponga en riesgo la calidad del Servicio, el OSINERGMIN solicitará al Concesionario que efectúe las correcciones necesarias de manera previa a la continuación de las obras o instalaciones materia de la observación.

- 4.10 A partir del sexto mes de la Fecha de Cierre, el Concesionario tendrá la obligación de informar mensualmente al Concedente y al OSINERGMIN, dentro de los primeros quince (15) días calendario siguientes de concluido el mes que se informa, sobre el avance del proyecto, incluyendo el desarrollo de la ingeniería, adquisición de equipos y materiales, la construcción de las obras y otros aspectos relevantes que requiera el Concedente y/o el OSINERGMIN. La estructura del mencionado informe será establecida por el OSINERGMIN.

5. OPERACIÓN COMERCIAL

- 5.1 Concluida la construcción y efectuadas las pruebas internas de operación, las mismas que corresponden a pruebas funcionales de los equipos, entre otros, con el sistema no energizado, el Concesionario procederá, en presencia del Inspector, de la Empresa Supervisora, del Concedente y del OSINERGMIN, a efectuar las pruebas de verificación en sitio las mismas que tienen por objetivo comprobar, siguiendo la metodología establecida en el Anexo N° 2, que la Línea Eléctrica cumple con los requisitos señalados en el Anexo N° 1, y que opera adecuadamente. El Concesionario proporcionará las facilidades al Inspector para la realización de las inspecciones técnicas requeridas.

- 5.2 El Inspector a que se refiere el numeral anterior, será elegido por el Concesionario de una lista de cuando menos tres (3) empresas que el Concedente deberá proponer en el plazo de doce (12) meses antes de la fecha prevista para la Puesta en Operación Comercial. El Concesionario podrá elegir libremente al Inspector, si el Concedente no propone su lista de tres (3) empresas en el plazo indicado.

La negociación del contrato y la contratación del Inspector estarán a cargo del Concesionario. Los alcances del contrato del Inspector incluirán las funciones previstas para éste en el presente Contrato. El costo de los honorarios del Inspector será cubierto por el Concesionario.

- 5.3 A la finalización exitosa de las pruebas de verificación de la Línea Eléctrica, el OSINERGMIN, aprobará el informe final a que se refiere el Anexo N° 2. Antes de la emisión del Informe Final, el OSINERGMIN podrá autorizar al Concesionario la energización de la Línea Eléctrica, siempre que el COES haya autorizado previamente la conexión de la Línea Eléctrica al SEIN a que se refiere el Procedimiento COES PR-20 o el que haga sus veces.

- 5.4 Luego de cumplido lo dispuesto en la Cláusula 4.4, se iniciará un período de operación experimental con la Línea Eléctrica conectada al SEIN y energizada. Si la Línea Eléctrica y sus componentes, operan sin interrupciones atribuibles al estudio de ingeniería, estudio de pre operatividad, a la calidad del material o equipos del sistema, por un período de treinta (30) días calendario, entonces la Puesta en Operación Comercial, se entenderá producida al vencerse dicho período, para lo cual se consignará la fecha en un acta suscrita por el OSINERGMIN y el Concesionario.





“Decenio de las Personas con Discapacidad en el Perú”
“Año de la Consolidación del Mar de Grau”

En caso, que durante el periodo de operación experimental, se produjeran interrupciones atribuibles al estudio de ingeniería, estudio de pre operatividad, a la calidad del material o equipos del sistema, o a la calidad constructiva, el periodo de operación experimental quedará suspendido mediante comunicación que emitirá el OSINERGMIN.

En caso que la subsanación y pruebas respectivas demanden un tiempo mayor a cinco (5) días calendario, se iniciará nuevamente un periodo de treinta (30) días calendario, después de superada la interrupción. En caso contrario, se continuará con el cómputo del periodo de operación experimental.

5.5 El derecho a recibir el pago del régimen tarifario a que se refiere la Cláusula 8 de este Contrato, se cumple con la Puesta en Operación Comercial.

5.6 A partir de la Fecha de Cierre, el Concesionario será responsable, de acuerdo a las Leyes y Disposiciones Aplicables, por los daños, perjuicios o pérdidas ocasionados a, o por los Bienes de la Concesión. A partir de la Puesta en Operación Comercial, será responsable además, por la prestación del Servicio.

El Concesionario mantendrá indemne al Concedente respecto a cualquier acción o excepción de naturaleza legal, administrativa, arbitral o contractual, o reclamo de cualquier naturaleza respecto de los Bienes de la Concesión o la prestación del Servicio, excepto en caso que los daños o perjuicios sean causados por el Concedente, su personal, representantes, agentes o el Inspector.

5.7 El Servicio deberá ser prestado de acuerdo con las Leyes y Disposiciones Aplicables y el Anexo N° 1, de manera tal que se garantice la calidad, eficiencia y continuidad del Servicio.

El Concesionario permitirá a terceros el acceso abierto a las Facilidades Esenciales materia del presente Contrato, de forma tal que puedan conectarse a dichas instalaciones en tanto sea económica y técnicamente viable y no afecte la prestación del Servicio de acuerdo a las Leyes y Disposiciones Aplicables. Para ello, el Concesionario está obligado a permitir la utilización de sus instalaciones por parte de terceros, quienes deberán asumir los costos de ampliación a realizarse en caso necesario, y las compensaciones por el uso, de acuerdo a lo dispuesto en las Leyes y Disposiciones Aplicables.

5.8 El Concesionario será una entidad miembro del COES previamente al inicio de la operación experimental y prestará el Servicio sujetando su actuación a las disposiciones que establezca dicho organismo, tanto en condiciones de operación normal, programación de mantenimiento, así como cuando se presente un estado de alerta, de emergencia o de recuperación, según las definiciones que COES atribuya a cada uno de estos estados.

5.9 El Concesionario deberá proporcionar a la Autoridad Gubernamental Competente la información y facilidades de inspección que ésta requiera para controlar el correcto cumplimiento de sus obligaciones bajo el Contrato. Las inspecciones deberán ser realizadas de manera tal que no afecten la operación de la Línea Eléctrica.

5.10 El Concesionario deberá mantener el inventario actualizado de los Bienes de la Concesión, indicando sus características, ubicación, estado de conservación, funcionamiento y rendimiento, fechas de fabricación e instalación, entre otros. El Concesionario deberá remitir al Concedente y a OSINERGMIN, en un plazo no mayor de nueve (9) meses desde la Puesta en Operación Comercial, el primer Inventario de Bienes de la Concesión indicando sus características, ubicación, estado de conservación, funcionamiento y rendimiento, fechas de fabricación e instalación, entre otros; acompañado de la documentación sustentatoria correspondiente. El Concesionario actualizará el inventario de Bienes anualmente, el cual deberá ser entregado al Concedente y a OSINERGMIN.





“Decenio de las Personas con Discapacidad en el Perú”
“Año de la Consolidación del Mar de Grau”

5.11 El Concesionario pondrá en marcha y mantendrá un adecuado programa de aseguramiento de calidad que cumpla, por lo menos, lo establecido en las normas NTP-ISO-9001 durante la construcción de la Línea Eléctrica, y la NTP-ISO-9004-2 durante la explotación del Servicio, o las que las sustituyan.

5.12 El Concesionario será sancionado con el pago al Concedente de un monto equivalente al 0.5% de la Base Tarifaria correspondiente, por cada salida no programada que exceda la tolerancia indicada en la Cláusula 2.2 j) del Anexo 1.

Para tal efecto se aplicará el procedimiento estipulado en la Cláusula 11.3 del Contrato.

Dicha sanción se aplicará independientemente de las compensaciones a favor de terceros especificadas en la NTCSE, por mala calidad del suministro o mala calidad del servicio.

5.13 El Concesionario no tiene derecho a cuestionar en modo o fuero alguno, el Refuerzo a ejecutarse de conformidad con el Artículo 22, Numeral 22.2, Literal b) de la Ley N° 28832, ni la Base Tarifaria que el OSINERGMIN hubiese aprobado para el Refuerzo. Sólo puede ejercer o no ejercer su derecho de preferencia.

Si el Concesionario no ejerciera su derecho de preferencia para ejecutar un Refuerzo en la forma y tiempo dispuestos por las Leyes y Disposiciones Aplicables, el Concedente remitirá al Concesionario una comunicación indicando las facilidades que éste deberá brindar durante el proceso de licitación, los estudios que deberá efectuar, así como las facilidades, coordinaciones y distribución de responsabilidades para la construcción, operación y mantenimiento del Refuerzo. Los costos adicionales que ocasionen las actividades solicitadas por el Concedente en virtud de la presente Cláusula deberán ser cubiertas por el concesionario que efectúe el Refuerzo.

Si el Concesionario discrepara en todo o en parte con la referida comunicación, la controversia se resolverá con arreglo a la Cláusula 14. El inicio del proceso de licitación del Refuerzo no está sujeto a que concluya el arbitraje, pero la adjudicación del proceso de licitación del Refuerzo sí lo estará.

6. CONTRATOS CON TERCEROS

6.1 En todos los contratos, convenios o acuerdos que el Concesionario celebre con sus socios, terceros y personal, salvo aquellos contratos por adhesión con cláusulas de contratación aprobadas administrativamente, deberá incluir cláusulas que contemplen lo siguiente:

- Resolución automática de puro derecho por la terminación de la Concesión.
- Limitar su plazo de vigencia a fin que en ningún caso exceda el plazo de la Concesión.
- La renuncia a interponer acciones de responsabilidad civil contra el Concedente y los funcionarios de éstos.
- Cláusula que permita al Concedente, a su sola opción, asumir la posición contractual del Concesionario en dicho contrato, a través de una cesión de posición contractual autorizada irrevocablemente y por adelantado por la persona jurídica correspondiente, en caso se produzca la caducidad o suspensión de la Concesión por cualquier causa, posibilitando la continuación de tales contratos en los mismos términos, y por tanto, la explotación.

El Concesionario deberá remitir al Concedente y al OSINERGMIN, dentro de los diez (10) días calendario después de su celebración y/o modificación, según corresponda, copia de los contratos que considere indispensable para la ejecución del proyecto y la prestación del Servicio. Asimismo, deberá remitir un listado detallado y completo de la totalidad de los contratos suscritos vinculados a la ejecución del proyecto y la prestación del Servicio, el mismo que se remitirá dentro de los primeros quince (15) días calendario del año respectivo.





“Decenio de las Personas con Discapacidad en el Perú”
“Año de la Consolidación del Mar de Grau”

En ningún caso el Concesionario se exime de responsabilidad frente al Concedente, por actos u omisiones derivados de la ejecución de los contratos suscritos con terceros, que puedan tener incidencia sobre la Concesión.

6.2 En sus relaciones con el personal, el Concesionario deberá ajustarse a las normas laborales vigentes en el Estado de la República del Perú.

Los contratos de trabajo de personal nacional o personal extranjero del Concesionario, la ejecución de dichos contratos y la resolución de los mismos, se sujetan a las normas que regulan las relaciones laborales de los trabajadores de la actividad privada. Asimismo, serán de aplicación los regímenes especiales de trabajo en los supuestos que se presenten.

El Concesionario deberá cumplir estrictamente con las Leyes y Disposiciones Aplicables en materia laboral referidas a las obligaciones formales del empleador (libros de planillas, boletas de pago, entre otras), el pago y retención de los montos previsionales, así como las obligaciones contractuales y legales referidas a la seguridad e higiene ocupacional. Particularmente, el Concesionario deberá observar lo dispuesto en la Ley N° 29783, Ley de Seguridad y Salud en el Trabajo, su reglamento y sus normas modificatorias, complementarias y conexas o normas que la sustituyan.

El Concesionario deberá contar con un equipo de personal, propio o subcontratado, que ante cualquier situación de emergencia garantice la prestación adecuada de los Servicios durante el horario convenido para la operación.

En caso se produzca la resolución de la Concesión, el Concesionario es responsable exclusivo del pago de todos los beneficios laborales, remuneraciones y demás beneficios legales, convencionales o unilaterales, adeudados a sus trabajadores hasta la fecha en que se produjo la resolución de la Concesión.

En el supuesto que judicialmente se ordenara al Concedente a pagar alguna acreencia laboral a favor de uno o más trabajadores del Concesionario, que se hubiese generado durante la vigencia de la Concesión, el Concedente podrá repetir contra el Concesionario.

El Concesionario determinará libremente el número de personal que requiera para cumplir con el presente Contrato.

7. CONTRATOS DE SEGURO

7.1 Durante la vigencia del Contrato, el Concesionario, asumiendo todos los costos, incluyendo el deducible, franquicias y/o coaseguros, tomará y mantendrá desde el inicio de la obra, los siguientes seguros:

- a) Seguro de responsabilidad civil contra cualquier daño, pérdida o lesión que pudiese sobrevenir a bienes y personas. Como límite mínimo asegurado se fija la suma de cinco millones de Dólares (US\$ 5 000 000). En este caso, el Concedente deberá figurar como asegurado adicional.
- b) Seguro que cubra el valor de los Bienes de la Concesión. La contratación de las pólizas deberá adecuarse a la naturaleza de cada bien. Las coberturas serán cuando menos las siguientes: daños parciales o totales, daños por agua o inundación, terremoto, derrumbes, incendio, terrorismo, vandalismo, conmoción civil, robo, hurto y apropiación ilícita, daños provocado por error o falla humana de terceros que no corresponden a daño por negligencia. Deberá cubrir un monto no menor a la pérdida máxima probable (PMP), cuya cuantía será determinada por un estudio de riesgos que el Concesionario contratará con una empresa especializada de reconocido prestigio internacional.
- c) Seguros laborales, según sean exigidos en las Leyes y Disposiciones Aplicables.





"Decenio de las Personas con Discapacidad en el Perú"
"Año de la Consolidación del Mar de Grau"

- 7.2 Los certificados de seguros por cada póliza deberán tener las siguientes características:
- Contener una declaración en la que el Concedente aparezca como beneficiario adicional según corresponda.
 - Contener una declaración en la que la compañía de seguros haya renunciado a los derechos de subrogación con respecto al Concedente.
- 7.3 De darse un caso de infraseguro o eventos no cubiertos por inadecuado aseguramiento del Concesionario, éste será responsable por el monto no cubierto.
- 7.4 Las pólizas que se emitan de conformidad con lo establecido en esta cláusula, deberán contener las estipulaciones siguientes:
- La compañía aseguradora quede obligada a comunicar al Concedente de cualquier omisión de pago del Concesionario, con una anticipación no menor de veinticinco (25) Días a la fecha en que tal omisión pueda determinar la caducidad o pérdida de vigencia de la póliza en forma total o parcial. La obligación de notificación será también aplicable al supuesto de cesación, retiro, cancelación o falta de renovación de cualquier seguro que el Concesionario deba mantener conforme al Contrato.
 - En caso de Destrucción Total, el beneficiario de la póliza será el Concedente. La compañía aseguradora pagará los beneficios de las pólizas respectivas entregándolos directamente a un fiduciario. El costo del fideicomiso será asumido por el Concesionario. El fiduciario luego de recibir los beneficios de las respectivas pólizas de seguros procederá a aplicar lo establecido en la Cláusula 13.14 del Contrato.
- 7.5 Si el siniestro no califica como Destrucción Total:
- El Concesionario se obliga a utilizar el dinero percibido del seguro para reemplazar y/o reparar los bienes afectados por el siniestro respectivo.
 - En caso de que los recursos de los seguros no alcancen para reemplazar o reparar los bienes afectados, el Concesionario será responsable, a su costo, de cubrir el monto restante.
 - Las tareas de reemplazo y/o reparación de los bienes se efectuarán de manera tal que el Servicio no sea suspendido sino por el tiempo mínimo indispensable.

8. RÉGIMEN TARIFARIO

- 8.1 Para efectos de esta cláusula, se entiende por:
- Base Tarifaria: Monto Anual definido en el Artículo 1 de la Ley N° 28832, a reconocer por la prestación del Servicio.
 - Costo de Inversión: la cantidad de US\$ _____, expresada a la fecha de Presentación de Ofertas. Constituye la inversión o componente de inversión a que se refieren los Artículos 24 y 25 de la Ley N° 28832. (formularios 4, 4-A y 4-B incluidos como Anexo 6). Esta cantidad será ajustada según lo indicado en el Anexo 9. En caso el ajuste se realice luego de la POC, OSINERGMIN, para efectos de la recaudación y liquidación, lo considerará dentro del proceso regulatorio inmediato siguiente.
 - Costo de O y M anual: la cantidad de US\$ _____, expresada a la fecha de Presentación de Ofertas. Constituye los costos eficientes de operación y mantenimiento a que se refieren los Artículos 24 y 25 de la Ley N° 28832 (formularios 4, 4-A y 4-B incluidos como Anexo 6).



“Decenio de las Personas con Discapacidad en el Perú”
“Año de la Consolidación del Mar de Grau”

- d) Periodo de Recuperación: al plazo de treinta (30) años, contado a partir de la Puesta en Operación Comercial.
- e) Tasa de Actualización: corresponde al valor de la tasa de actualización a que se refiere el Artículo 79 de la Ley de Concesiones Eléctricas vigente a la fecha de presentación de Ofertas.
- f) Índice de Actualización: es el índice WPSFD4131 (Finished Goods Less Food and Energy Seasonally Adjusted), o el que lo sustituya, publicado por el Departamento de Trabajo del Gobierno de los Estados Unidos de Norteamérica.
- 8.2 La fecha a la cual se consideran expresados el Costo de Inversión y el Costo de O y M, así como su posterior actualización, se sujetarán a lo indicado en el Numeral 22.6 del Reglamento de Transmisión. El Índice de Actualización será el indicado en el Literal f) de la Cláusula 8.1.
- 8.3 La Base Tarifaria se regirá por lo estipulado en la Ley N° 28832 y el Reglamento de Transmisión, vigentes a la fecha de Presentación de Ofertas.
- 8.4 El OSINERGMIN establece la Base Tarifaria de acuerdo con los Artículos 24 y 25 de la Ley N° 28832 y el Artículo 22 del Reglamento de Transmisión, empleando la Tasa de Actualización definida en el Literal e) de la Cláusula 8.1.
- 8.5 La Base Tarifaria se pagará mediante compensaciones a cargo de los usuarios, de acuerdo con lo dispuesto en el Artículo 26 de la Ley N° 28832 y en el Artículo 27 del Reglamento de Transmisión. Para el cálculo de la tasa mensual, se empleará la Tasa de Actualización definida en el Literal e) de la Cláusula 8.1.
- 8.6 La Base Tarifaria incluye los resultados de la liquidación anual que efectuará el OSINERGMIN de acuerdo con lo estipulado en el Literal c) del Artículo 24 de la Ley N° 28832 y el Numeral 22.4 del Artículo 22 del Reglamento de Transmisión.
- 8.7 El OSINERGMIN aprobará los procedimientos de detalle que se requieran para la aplicación de la presente cláusula, incluyendo lo relativo a la conversión a Dólares de los ingresos percibidos en Soles, el redondeo de las cifras, la pre liquidación de ingresos y las observaciones del Concesionario, así como la información y documentación que éste debe presentar. Es aplicable la Resolución OSINERGMIN N° 200-2010-OS/CD que aprobó el denominado “Procedimiento de Liquidación Anual de los Ingresos por el Servicio de Transmisión Eléctrica del Sistema Garantizado de Transmisión” o aquella resolución que haga sus veces, la modifique o sustituya.



9. FINANCIAMIENTO DE LA CONCESIÓN

- 9.1 Para cumplir con el objeto del Contrato, el Concesionario podrá obtener el financiamiento propio o de terceros que estime conveniente.
- 9.2 En la estructuración del financiamiento el Concesionario podrá incluir garantías a ser otorgadas a los Acreedores Permitidos, que incluyan gravámenes sobre los Bienes de la Concesión, la Concesión misma, las acciones o participaciones en el Concesionario, o cualquier derecho que corresponda al Concesionario según el Contrato. Para tal efecto, se requiere la aprobación del Concedente, el mismo que deberá pronunciarse en un plazo no mayor de treinta (30) Días, computados desde la recepción de la solicitud. En el caso que se incluyan como garantías los flujos de dinero por la prestación del Servicio, no se requerirá aprobación previa del Concedente.



“Decenio de las Personas con Discapacidad en el Perú”
“Año de la Consolidación del Mar de Grau”

- 9.3 Si el financiamiento comprende o está garantizado con los Bienes de la Concesión, la Concesión misma, los flujos de dinero por la prestación del Servicio o cualquier derecho que corresponda al Concesionario según el Contrato (en adelante, Endeudamiento Garantizado Permitido), el Concesionario deberá cumplir las cláusulas siguientes.
- 9.4 Los contratos que sustenten el Endeudamiento Garantizado Permitido deberán estipular:
- Términos financieros incluyendo tasa o tasas de interés, reajustes de capital, condiciones de pago y otros términos, que sean los usuales para operaciones bajo condiciones similares en el mercado nacional y/o internacional.
 - Que los recursos que se obtengan:
 - Serán destinados únicamente al financiamiento de los Bienes de la Concesión o como capital de trabajo para la explotación de los Bienes de la Concesión, en caso el Concesionario sea una empresa de propósito especial constituida bajo las Leyes y Disposiciones Aplicables, para construir, equipar y operar la Concesión; o
 - Se destinarán para la adquisición de los bienes y servicios requeridos para brindar el Servicio, así como para el capital de trabajo necesario para la explotación de los Bienes de la Concesión, en caso la empresa adjudicataria de la Concesión sea una ya establecida bajo las Leyes y Disposiciones Aplicables y con operaciones en curso; y,
 - Sin perjuicio de lo establecido en los literales anteriores, el financiamiento de largo plazo que pudiera ser concertado por el Concesionario podrá emplearse: (a) en pagar créditos puente y otros endeudamientos utilizados para la adquisición de Bienes de la Concesión, o para provisión de capital de trabajo necesario para la explotación de los Bienes de la Concesión; o, (b) en sustituir préstamos de accionistas o de Empresas Vinculadas (en tanto hayan sido destinados a lo indicado en los Literales i) o ii) anteriores), en concordancia con la reducción del riesgo del proyecto, y con estricta observación de los preceptos de prudencia financiera y de los parámetros de endeudamiento máximo consignados en los contratos de financiamiento suscritos.
 - Que ninguna de tales operaciones puede tener como efecto directo o indirecto eximir al Concesionario de su obligación de cumplir por sí mismo con todas y cada una de las disposiciones del Contrato y de las Leyes y Disposiciones Aplicables.
 - En caso de terminación del Contrato, por vencimiento del plazo, el Concesionario y los Acreedores Permitidos y cualquier otra Persona que haga falta, se comprometen a extinguir o causar la extinción y a levantar o causar que se levanten todas y cada una de las garantías, cargas y gravámenes que pudieran existir sobre los activos, derechos o Bienes de la Concesión, en los plazos que razonablemente indique el Concedente, aun cuando subsista cualquier obligación pendiente debida por el Concesionario a los Acreedores Permitidos o terceros.
- 9.5 Los contratos que sustenten el Endeudamiento Garantizado Permitido podrán estipular:
- Que si el Concesionario o los Acreedores Permitidos lo solicitan, el Concedente enviará a los Acreedores Permitidos, copia de las comunicaciones cursadas por el Concedente al Concesionario, y les informará de cualquier hecho que pudiera ocasionar la terminación del Contrato. Los Acreedores Permitidos indicarán al Concedente las comunicaciones cursadas al Concesionario cuya copia solicitan.
 - Que los Acreedores Permitidos podrán solicitar al Concedente la sustitución del Concesionario sin que haga falta el consentimiento del Concesionario, de producirse un evento de incumplimiento sustancial, según se defina como tal en cada contrato de financiamiento. Para realizar esta solicitud, los Acreedores Permitidos deberán haber notificado de tal evento al Concesionario y haber procedido de conformidad a lo dispuesto en el propio contrato de financiamiento.



“Decenio de las Personas con Discapacidad en el Perú”
“Año de la Consolidación del Mar de Grau”

- i) A los efectos de la sustitución, los Acreedores Permitidos propondrán al Concedente una o más empresas con las calificaciones técnicas que cumplan, directamente o a través de Empresas Vinculadas, los requisitos de Calificación que en su momento se exigieron en el Concurso, para asumir la posición contractual del Concesionario y garantizar la continuidad del Servicio.
- ii) El Concedente no negará la sustitución sin expresión de causa y contestará la solicitud en el plazo de treinta (30) Días. El silencio del Concedente comportará la aceptación de la solicitud.

El nuevo concesionario contará con un plazo de ciento ochenta (180) días calendario, contados a partir de la presentación de la solicitud, para iniciar su operación, pasado el plazo antes indicado, el Concedente tendrá expedito su derecho a solicitar la Terminación del Contrato.

- c) Que los Acreedores Permitidos tendrán el derecho de recibir las sumas de dinero a que hubiere lugar luego de la licitación de la Concesión, de acuerdo a la prelación estipulada en la Cláusula 13.14.

9.6 El Concesionario entregará al Concedente copia de los contratos respectivos con los Acreedores Permitidos, fiduciarios y cualquier otra Persona que participe en la operación, así como de cualquier modificación o agregado a dichos contratos que convenga posteriormente. Asimismo informará al Concedente semestralmente respecto de los saldos deudores con cada acreedor.

9.7 El presente Contrato no contempla el otorgamiento o contratación de garantías financieras por parte del Estado a favor del Concesionario.

10. FUERZA MAYOR O CASO FORTUITO

10.1 Para fines de este contrato, existirá un caso fortuito o de fuerza mayor siempre que se produzca un evento, condición o circunstancia no imputable a las Partes, de naturaleza extraordinaria, imprevisible e irresistible, que impida a alguna de ellas cumplir con las obligaciones a su cargo o cause su incumplimiento parcial, tardío o defectuoso. El suceso deberá estar fuera del control razonable de la Parte que invoque la causal, la cual a pesar de todos los esfuerzos razonables para prevenir o mitigar sus efectos, no puede evitar que se configure la situación de incumplimiento.

La fuerza mayor o el caso fortuito incluyen, pero no se limita a lo siguiente:

- (i) Cualquier acto de guerra externa, interna o civil (declarada o no declarada), estado de sitio, invasión, conflicto armado, bloqueo, revolución, motín, insurrección, conmoción civil o actos de terrorismo y cualquier usurpación de una parte del área de la concesión, que impida al Concesionario culminar dentro del plazo contractual la ejecución de las obras o prestar normalmente el servicio.
- (ii) Cualquier paro o huelga de trabajadores que no mantengan una relación laboral o comercial con el Concesionario o con sus proveedores, que le impida culminar dentro del plazo contractual la ejecución de las Obras o prestar normalmente el servicio.
- (iii) Cualquier protesta, acto de violencia o de fuerza realizados por organizaciones comunales, sociales, sindicales, o políticas, o manifestaciones públicas de gran envergadura que afecten directamente al Concesionario por causas ajenas a su voluntad, que no le sean imputables y que vayan más allá de su control razonable.
- (iv) Cualquier descubrimiento de restos arqueológicos que sea de una magnitud tal que impida al Concesionario culminar dentro del plazo contractual la ejecución de las Obras o prestar normalmente el servicio.





"Decenio de las Personas con Discapacidad en el Perú"
"Año de la Consolidación del Mar de Grau"

- (v) Cualquier terremoto, maremoto, inundación, sequía, incendio, explosión, o cualquier fenómeno meteorológico o hidrológico, siempre que afecte de manera directa total o parcialmente los Bienes de la Concesión y/o la Obra o sus elementos y que a su vez impida al Concesionario culminar dentro del plazo contractual la ejecución de las Obras o prestar normalmente el servicio.
 - (vi) Cualquier epidemia, contaminación, plaga o evento similar que impida o limite al Concesionario prestar normalmente el servicio.
 - (vii) La eventual destrucción de las Obras, de forma total o parcial de las mismas, o daños a los Bienes de la Concesión que produzcan su destrucción total y su imposibilidad de recuperación, siempre que impidan la prestación normal del servicio.
 - (viii) La eventual confiscación o requisa de los Bienes de la Concesión y su imposibilidad de recuperación, ocasionados por orden de cualquier autoridad pública, por causas no imputables al Concesionario, que afecten gravemente la ejecución del Contrato impidiendo al Concesionario cumplir con las obligaciones a su cargo.
- 10.2 El Concesionario no podrá invocar la aprobación o efectos de Leyes y Disposiciones Aplicables como un evento de fuerza mayor o caso fortuito en relación al cumplimiento de sus obligaciones, salvo que éstas le impidieran continuar con el cumplimiento de las mismas.
- 10.3 La fuerza mayor o el caso fortuito no liberará a las Partes del cumplimiento de obligaciones que no sean afectadas por dichos eventos. La Parte que invoque la fuerza mayor deberá hacer sus mejores esfuerzos para asegurar la reiniciación de la actividad o prestación correspondiente en el menor tiempo posible después de la ocurrencia de dichos eventos.
- 10.4 La Parte que se vea afectada por un evento de fuerza mayor o caso fortuito deberá informar a la otra Parte sobre:
- a. Los hechos que constituyen dicho evento de fuerza mayor o caso fortuito, dentro de las siguientes setenta y dos (72) horas de haber ocurrido o haberse enterado, según sea el caso; y
 - b. El período estimado de restricción total o parcial de sus actividades y el grado de impacto previsto. Adicionalmente, deberá mantener a la otra Parte informada sobre el desarrollo de dichos eventos.
- Asimismo, el Concesionario podrá solicitar por causal de fuerza mayor o caso fortuito, si las circunstancias así lo requieran, la suspensión del plazo de la concesión. En dicho caso, se extenderá el plazo de la concesión por un plazo igual al plazo estipulado para la suspensión.
- La ampliación del plazo por fuerza mayor o caso fortuito sólo será aprobada siempre que los eventos que la motiven se encuentren dentro de la ruta crítica actualizada del proyecto.
- La Parte que se vea afectada contará con un plazo máximo de siete (7) Días de producido el evento, para presentar su solicitud de suspensión a la otra Parte, adjuntando un informe, el cual deberá fundamentar, como mínimo:
- a. La ocurrencia del evento, con indicación de la fecha de inicio y el plazo estimado de la suspensión total o parcial de las obligaciones.
 - b. La obligación o condición afectada.
 - c. El grado de impacto previsto a colación de la obligación o condición afectada.
 - d. Las medidas de mitigación adoptadas.
 - e. Propuesta de régimen de seguros, de garantías contractuales y de otras obligaciones cuyo cumplimiento no se vea perjudicado directamente por el evento.
 - f. Otras acciones derivadas de estos acontecimientos.





“Decenio de las Personas con Discapacidad en el Perú”
 “Año de la Consolidación del Mar de Grau”

En un plazo no mayor de cinco (5) Días contados desde la fecha de comunicación de la solicitud de suspensión, la Parte que la haya recibido deberá remitir su opinión a la otra Parte, en caso contrario se entenderá que ésta es favorable.

La declaración de suspensión por fuerza mayor o caso fortuito no generará derecho de indemnización entre las Partes.

En caso la Parte que se vea afectada no presente la solicitud de suspensión dentro de los siete (7) Días de producido el evento, se entenderá que dicho evento no constituye impedimento para el cumplimiento de las obligaciones a su cargo.

- 10.5 En el supuesto que una de las Partes no estuviera de acuerdo con la calificación del evento como de Fuerza Mayor o caso fortuito, o sus consecuencias, puede recurrir al procedimiento de solución de controversias de la Cláusula 14.
- 10.6 Para la etapa de construcción que abarca desde la Fecha de Cierre hasta la Puesta en Operación Comercial ninguna de las Partes es imputable por la inejecución de una obligación o por su cumplimiento parcial, tardío o defectuoso, durante el término en que la Parte obligada se vea afectada por fuerza mayor o caso fortuito y siempre que acredite que tal causa impidió su debido cumplimiento.
- 10.7 Para la etapa de operación que se inicia con la Puesta en Operación Comercial, corresponderá que la evaluación de la variación temporal de las condiciones de suministro por causa de fuerza mayor, caso fortuito u otras, se regirá por las directivas aprobadas con tal fin por el OSINERGMIN, y las Leyes y Disposiciones Aplicables.

La investigación, asignación de responsabilidades, determinación y pago de compensaciones, revisión o impugnación, así como cualquier otro asunto relativo a la Norma Técnica de Calidad de los Servicios Eléctricos y sus normas complementarias, se regirá por lo dispuesto por dicha Norma, sus normas complementarias, modificatorias, y las Leyes y Disposiciones Aplicables.

- 10.8 En todo aquello no previsto por las directivas aprobadas por el OSINERGMIN, se aplicará lo dispuesto en las Cláusulas 10.1 al 10.5, según corresponda.



11. PENALIDADES Y SANCIONES

A.- Penalidades por incumplimientos contractuales

- 11.1 Por cada día calendario de atraso en el inicio de la Puesta en Operación Comercial, según lo señalado en el Anexo N° 7 y teniendo en consideración las extensiones de plazo contempladas de acuerdo a la Cláusula 4.3, el Concesionario deberá pagar al Concedente, una penalidad que se calculará del siguiente modo:

LÍNEA DE TRANSMISIÓN AGUAYTÍA-PUCALLPA 138 kV (segundo circuito)	
a)	US\$ 8 333,00 (Ocho mil trescientos treinta y tres y 00/100 Dólares), por cada uno de los primeros treinta (30) días calendario de atraso.
b)	US\$ 16 667,00 (Dieciséis mil seiscientos sesenta y siete y 00/100 Dólares), por cada uno de los treinta (30) días calendario de atraso subsiguientes al período señalado en a).
c)	US\$ 25 000,00 (Veinticinco mil y 00/100 Dólares), por cada uno de los noventa (90) días calendario de atraso subsiguientes al período señalado en b).

- 11.2 Los supuestos de incumplimiento a que se refiere la Cláusula 11.1, provocarán la obligación de pagar la penalidad respectiva, sin que haga falta una intimación previa, y su pago no comporte la liberación del Concesionario de cumplir la obligación respectiva.



"Decenio de las Personas con Discapacidad en el Perú"
"Año de la Consolidación del Mar de Grau"

- 11.3 El pago de las penalidades a que se refiere la Cláusula 11.1, se sujeta a las reglas siguientes:
- a) Dicho pago será requerido por escrito por el Concedente al Concesionario, indicándole la cuenta bancaria en la que deberá depositar el monto correspondiente, lo cual deberá ocurrir dentro de los diez (10) Días siguientes de recibido el requerimiento.
Dentro del referido plazo el Concesionario podrá contradecir la procedencia del requerimiento de pago, en cuyo caso se habrá producido una controversia que será solucionada conforme a lo dispuesto en la Cláusula 14.
El plazo previsto en el Literal a) del presente numeral para el abono de las penalidades, será suspendido ante la contradicción de la procedencia del requerimiento de pago por parte del Concesionario, reiniciándose el cómputo de dicho plazo en caso se confirme su imposición.
 - b) Resuelta la controversia de manera favorable al Concedente, sea en trato directo o por laudo arbitral, o vencido el plazo de diez (10) Días indicado en el Literal a) anterior, sin que el Concesionario contradiga el requerimiento de pago, se entenderá que la obligación de pago de la penalidad es exigible.
En este caso, la obligación de pago de la penalidad deberá ser cumplida al Día siguiente de vencido el referido plazo, o a los tres (03) Días siguientes de notificado el Concesionario con el laudo arbitral o a los tres (03) Días siguientes en que la controversia es solucionada en trato directo, según corresponda.
 - c) En caso el Concesionario no cumpla con pagar la penalidad, el Concedente tendrá derecho a solicitar la ejecución de la garantía respectiva.

- 11.4 Será penalizada con el pago de Dos Millones y 00/100 Dólares (US\$ 2 000 000,00), la ocurrencia de:
- El incumplimiento o el cumplimiento parcial, tardío o defectuoso, de lo dispuesto en el laudo que se emite como consecuencia de la controversia a que se refiere el tercer párrafo de la Cláusula 5.13 del Contrato, o en la comunicación a que se refiere el segundo párrafo de la misma cláusula, según corresponda.
- También se aplican para esta penalidad las reglas de las Cláusulas 11.2 y 11.3.

B.- Sanciones administrativas por incumplimientos normativos

- 11.5 El incumplimiento de las disposiciones normativas a que se refiere la Cláusula 5.7 será sancionado por el OSINERGMIN, de acuerdo con la Tipificación de Infracciones y Escala de Sanciones establecidas para el efecto, lo que no excluye las compensaciones por mala calidad de suministro o mala calidad del servicio especificados en la NTCSE, cuando corresponda.

12. GARANTÍAS

- 12.1 A fin de garantizar el fiel cumplimiento de las obligaciones que le corresponden conforme al Contrato, y las Leyes y Disposiciones Aplicables, incluyendo el pago de las penalidades que establece la Cláusula 11.1, el Concesionario entregará al Concedente una carta fianza, conforme a las reglas siguientes:
- a) La carta fianza debe ser solidaria, irrevocable, incondicional, sin beneficio de excusión, ni división y de realización automática, emitida por cualquiera de las entidades bancarias indicadas en el Anexo N° 6 de las Bases, siguiendo el formato y por el monto que indica el Anexo N° 4 del Contrato. Su entrega es requisito para la Fecha de Cierre.



“Decenio de las Personas con Discapacidad en el Perú”
“Año de la Consolidación del Mar de Grau”

- b) La carta fianza deberá estar vigente desde la Fecha de Cierre hasta un mes después de la Puesta en Operación Comercial. Dicha carta fianza será otorgada por períodos anuales hasta cumplir el plazo de vigencia descrito anteriormente. Asimismo, dicha carta fianza será devuelta contra la entrega de la carta fianza descrita en la Cláusula 12.2.
- c) En caso de atraso de la Puesta en Operación Comercial, la carta fianza deberá ser renovada o prorrogada hasta que se pague la penalidad o se resuelva en definitiva que no procede el pago de ninguna penalidad, según sea el caso.
- 12.2 A fin de garantizar el fiel cumplimiento de las obligaciones que le corresponden conforme al Contrato, y las Leyes y Disposiciones Aplicables, incluyendo el pago de las penalidades estipuladas en la Cláusula 11.4, el Concesionario entregará al Concedente una carta fianza, conforme a las reglas siguientes:
- a) La carta fianza debe ser solidaria, irrevocable, incondicional, sin beneficio de excusión, ni división y de realización automática, emitida por cualquiera de las entidades bancarias indicadas en el Anexo N° 6 de las Bases, siguiendo el formato y por el monto que indica el Anexo N° 4-A del Contrato.
- b) La carta fianza deberá ser entregada en la fecha de la Puesta en Operación Comercial y permanecer vigente hasta seis (06) meses posteriores al cumplimiento del plazo de vigencia del Contrato.
- c) La carta fianza será otorgada por períodos anuales y deberá ser renovada o prorrogada hasta que se complete la transferencia de los Bienes de la Concesión o mientras subsistan controversias relativas al Contrato o su terminación.
- 12.3 Si llegado su vencimiento las cartas fianzas no son renovadas o prorrogadas conforme a las Cláusulas 12.1 y 12.2, el Concedente podrá ejecutar totalmente la garantía respectiva, en cuyo caso los fondos resultantes de la ejecución se constituirán automáticamente, sin necesidad de aprobación adicional, en la garantía correspondiente, hasta el momento en que el Concesionario entregue al Concedente una nueva garantía. Entregada ésta, el Concedente procederá de inmediato a entregar al Concesionario los fondos resultantes de la ejecución de la garantía original, sin intereses.
- 12.4 En caso de ejecución parcial o total de la Garantía de Fiel Cumplimiento del Contrato o de la Garantía de Operación, el Concesionario está obligado a restituirla al monto original y en las mismas condiciones establecidas en las Cláusulas 12.1 y 12.2, la que deberá efectuar dentro de los treinta (30) días calendario siguientes a la fecha en que se realizó la ejecución de dicha garantía, sea parcial o total, excepto cuando ésta se hubiera ejecutado en cumplimiento con lo establecido en el tercer párrafo de la Cláusula 13.5. En caso venciera dicho plazo sin que el Concesionario cumpla con restituir el monto total, el Concedente podrá ejercer su derecho de resolución del Contrato previsto en la Cláusula 13.
- 12.5 Las garantías a que se refieren las Cláusulas 12.1 y 12.2 son distintas e independientes de la indicada en el Artículo 25 i) de la Ley de Concesiones Eléctricas.



13. TERMINACIÓN DEL CONTRATO

- 13.1 El Contrato terminará por:
- a) Vencimiento del plazo.
- b) Resolución por mutuo acuerdo.
- c) Resolución por incumplimiento del Concesionario
- d) Resolución por incumplimiento del Concedente
- e) Resolución por decisión unilateral del Concedente



"Decenio de las Personas con Discapacidad en el Perú"
"Año de la Consolidación del Mar de Grau"

- f) Resolución por fuerza mayor o caso fortuito
- g) Caducidad de Concesión Definitiva de Transmisión Eléctrica.

13.2 Término por vencimiento del plazo

La concesión terminará al vencimiento del plazo establecido en la Cláusula 3, salvo que se haya producido prórroga o suspensión del plazo de concesión.

13.3 Resolución por mutuo acuerdo

El Contrato terminará, en cualquier momento, por acuerdo escrito entre el Concesionario y el Concedente. Como mínimo sesenta (60) Días antes de la implementación del acuerdo, el Concesionario deberá comunicar a los Acreedores Permitidos este hecho.

13.4 Resolución por incumplimiento del Concesionario

Sin perjuicio de las penalidades que procedan, el Contrato podrá terminar en caso que el Concesionario incurra en incumplimiento grave de sus obligaciones contractuales. Sin perjuicio de las penalidades y la aplicación de sanciones que procedan, se considerarán como causales de incumplimiento grave de las obligaciones del Concesionario, aquellas señaladas expresamente en el Contrato, dentro de las cuales se encuentran las siguientes:

- a) Se comprobara, luego de suscribir el Contrato, que cualquiera de las declaraciones formuladas en la Cláusula 2.1 era falsa.
- b) Demora por más de ciento cincuenta (150) días calendario en cualquiera de los hitos indicados en el Anexo N° 7, sobre los plazos previstos en el mismo anexo.
- c) La no renovación, prórroga o restitución de las garantías, conforme a lo previsto en la Cláusula 12.
- d) Dejar de operar la Línea Eléctrica, sin causa justificada, según lo señalado en las Leyes y Disposiciones Aplicables.
- e) Persistiera, luego de ser sancionada administrativamente por el OSINERGMIN, en no cumplir sus obligaciones de prestar el Servicio en los plazos prescritos y de acuerdo a las normas de seguridad y los estándares de calidad establecidos en el Contrato y en las normas técnicas pertinentes, siempre que dichas sanciones hubiesen quedado firmes en sede administrativa, y en sede judicial si se hubiese interpuesto el proceso contencioso administrativo respectivo.
- f) La transferencia parcial o totalmente el Contrato, por cualquier título, sin la previa aprobación del Concedente.
- g) La sanción con multas administrativas no tributarias emitidas por el Concedente o el OSINERGMIN, que en un (1) año calendario -entendiéndose año calendario como cada periodo comprendido entre el 1° de enero y el 31 de diciembre- superen el diez por ciento (10%) de la Base Tarifaria del año anterior, siempre que dichas multas hubiesen quedado firmes en sede administrativa, y en sede judicial si se hubiese interpuesto el contencioso respectivo. Esta causal es aplicable a partir del segundo año de operación comercial.
- h) El inicio, a instancia del Concesionario de un procedimiento de fusión, escisión o transformación de sociedades u otra reorganización societaria, sin la correspondiente autorización del Concedente.
- i) La declaración de insolvencia, quiebra, disolución o liquidación.
- j) El inicio, a instancia del Concesionario, de un proceso societario, administrativo o judicial para su disolución o liquidación.
- k) La declaración efectuada por la Autoridad Gubernamental Competente mediante resolución firme que determine la grave alteración del ambiente, del patrimonio cultural de la nación y/o de los recursos naturales, producto de la vulneración dolosa o culposa de las recomendaciones del Instrumento de Gestión Ambiental o documento de gestión socio ambiental correspondiente.





“Decenio de las Personas con Discapacidad en el Perú”
“Año de la Consolidación del Mar de Grau”

- l) La disposición de los Bienes de la Concesión en forma distinta a lo previsto en el Contrato por parte del Concesionario, sin autorización previa y por escrito del Concedente.
- m) La sentencia judicial consentida de un delito de acción pública en perjuicio del Concedente que genere un grave impacto en la Concesión.
- n) La expedición de una orden judicial consentida o ejecutoriada o una decisión administrativa firme que impida al Concesionario realizar una parte sustancial de su negocio o que le imponga un embargo, gravamen o secuestro que afecte en todo o en parte a los Bienes de la Concesión, siempre que cualquiera de estas medidas se mantenga vigente durante más de sesenta (60) días calendario
- o) El incumplimiento en contratar los seguros o la contratación de éstos sin estipular las condiciones previstas en la Cláusula 7.
- p) La contratación de los contratos de financiamiento a que se refiere la Cláusula 9.1 sin incluir las estipulaciones indicadas en la Cláusula 9.4, o habiéndolas incluido, las incumpliera.
- q) El incumplimiento de forma injustificada, grave y reiterada, de cualquier obligación establecida en el Contrato o las Leyes y Disposiciones Aplicables, distinta a las concernidas en los literales precedentes.

13.5 El Concedente también podrá resolver el Contrato, si el Operador Calificado durante el plazo requerido en el Contrato:

- a) No conservara la Participación Mínima.
- b) No mantuviera o no ejerciera el derecho y la obligación de controlar las operaciones técnicas.
- c) Fuera declarado en insolvencia, quebrado, disuelto o liquidado.

Los supuestos a que se refieren la Cláusula 13.4, y la Cláusula 13.5, configuran causales de resolución, sólo si es que producido un requerimiento escrito, la Parte requerida no subsana, a satisfacción de la otra Parte, la situación de incumplimiento, dentro de los treinta (30) días calendario, prorrogables hasta treinta (30) días calendario adicionales, contados desde la fecha de recepción de la comunicación. En caso que el incumplimiento sea insubsanable la resolución del contrato se producirá con la recepción de la comunicación cursada por el Concedente.

En caso de resolución del Contrato conforme a las Cláusulas 13.4 o 13.5, el Concedente se encuentra expresamente autorizado a ejecutar la Garantía de Fiel Cumplimiento del Contrato o la Garantía de Operación, según corresponda, sin derecho a reembolso alguno al Concesionario. Asimismo, el Concedente tendrá el derecho de nombrar al Interventor de la Concesión, de conformidad con la Cláusula 13.11 y siguientes del Contrato.

13.6. Resolución por incumplimiento del Concedente

El Concesionario podrá poner término al Contrato en caso el Concedente incurra en incumplimiento grave de las obligaciones contractuales a su cargo, que se detalla a continuación:

- a) Se extendiera cualquiera de los plazos indicados en el Anexo N° 7 por más de seis (6) meses, debido a una acción u omisión por parte de una Autoridad Gubernamental Competente conforme a lo indicado en la Cláusula 4.3; y
- b) Se extendiera en dieciocho (18) meses adicionales, el plazo estipulado en el Artículo 24 del Decreto Supremo N° 001-2012-MC o su modificatoria.
- c) La suma de las Compensaciones, Restricciones o Diferencias por Localización, según se encuentran definidas en el Anexo N° 9, excedieran el 15% (quince por ciento) del Costo de Inversión descrito en el Literal b) de la Cláusula 8.1





“Decenio de las Personas con Discapacidad en el Perú”
“Año de la Consolidación del Mar de Grau”

- d) El Concedente incumpliera, de manera injustificada, grave y reiterada, cualquiera de las obligaciones que le corresponden conforme al Contrato o las Leyes y Disposiciones Aplicables.
- e) Incumplimiento injustificado del procedimiento previsto para el restablecimiento del equilibrio económico-financiero establecido en el Contrato.
- f) En el marco del proceso de Consulta Previa realizado por el Concedente, este decidiese no otorgar la concesión definitiva de transmisión eléctrica a pesar que el Concesionario hubiese acreditado el cumplimiento de los requisitos establecidos en el Artículo 25 de la Ley de Concesiones Eléctricas.

El incumplimiento grave por causa imputable a alguna de las Partes dará derecho a la Parte afectada a: 1) Resolver el Contrato o 2) Requerir, vía notarial, a la parte infractora la subsanación del incumplimiento de considerarlo pertinente.

En caso se haya requerido la subsanación, la Parte infractora contará con un plazo de treinta (30) días calendario, prorrogables por hasta treinta (30) días calendario adicionales, contados desde la fecha de recepción del requerimiento, para subsanar el incumplimiento.

13.7 Resolución por decisión unilateral del Concedente

Por razones de interés público debidamente motivadas, el Concedente tiene la facultad de resolver el Contrato de Concesión, debiendo notificar previamente y por escrito al Concesionario con una antelación no inferior a seis (6) meses del plazo previsto para la terminación del Contrato. En igual plazo deberá notificar tal decisión a los Acreedores Permitidos.

La referida comunicación deberá además estar suscrita por la Autoridad Gubernamental Competente para atender tal problema de interés público.

Durante estos seis (6) meses, el Concesionario no se encontrará obligado a cumplir con aquellas obligaciones establecidas en el Contrato que impliquen la realización de inversiones adicionales, salvo las de reposición de activos programadas.

13.8 Resolución por fuerza mayor o caso fortuito

El Concedente o el Concesionario tendrán la opción de resolver el Contrato por eventos de fuerza mayor o caso fortuito, siempre y cuando se verifique que se trata de alguno (s) de los eventos mencionados en la Cláusula 10 y que haya vencido el plazo máximo de suspensión.

Adicionalmente, para que el evento de fuerza mayor o caso fortuito sea causal de resolución del Contrato deberá:

- a. Impedir a alguna de las Partes cumplir con las obligaciones a su cargo o cause su cumplimiento parcial, tardío o defectuoso durante un plazo de 12 meses continuos desde que se inició el evento; y
- b. Significar una pérdida en la capacidad operativa superior al sesenta por ciento (60%) de la capacidad alcanzada al momento de la ocurrencia del evento de Caso Fortuito o Fuerza Mayor.

13.9 Caducidad de Concesión Definitiva de Transmisión Eléctrica.

El Concedente podrá resolver el Contrato de Concesión, en caso, hubiese quedado firme en sede administrativa, y en sede judicial si se hubiese interpuesto el proceso contencioso administrativo respectivo, la resolución que declara la caducidad de la concesión definitiva.

13.10 Para resolver el Contrato, se seguirá el procedimiento siguiente:

- a) La Parte afectada con el incumplimiento o el evento que daría lugar a la resolución, comunicará por escrito a la otra Parte por conducto notarial, su intención de dar por resuelto el Contrato, describiendo el incumplimiento o evento e indicando la cláusula resolutoria respectiva.





“Decenio de las Personas con Discapacidad en el Perú”
“Año de la Consolidación del Mar de Grau”

- b) Recibida la carta notarial de resolución de Contrato, el destinatario de la misma podrá manifestar su disconformidad con la existencia de una causal de resolución, para cuyos efectos deberá cursar a la otra Parte una carta notarial, la misma que deberá ser recibida en un plazo máximo de quince (15) Días, contado desde la fecha de recepción de la primera carta notarial. En este caso se entenderá que existe conflicto o controversia respecto de la resolución del Contrato, siendo de aplicación la Cláusula 14.
- c) Vencido el referido plazo de quince (15) Días sin que el destinatario de la primera carta notarial exprese su disconformidad, el Contrato se entenderá resuelto en la fecha de recepción de dicha carta.
- d) Declarada la resolución mediante laudo o producido el supuesto del Literal c), se procederá conforme a las cláusulas siguientes.
- 13.11 Producido cualquiera de los supuestos estipulados en la Cláusula 13.1, el Concedente procederá a la intervención de la Concesión. Este proceso involucra efectuar la Licitación correspondiente. El proceso de la intervención se sujeta a las reglas siguientes:
- a) La intervención es un proceso que se inicia:
- i) En la fecha que establezcan las Partes, en caso de terminación por acuerdo de las Partes.
 - ii) Doce (12) meses antes de la fecha prevista para el vencimiento del plazo del Contrato, en caso de terminación por vencimiento del plazo del Contrato.
 - iii) En la fecha que indique el Concedente, según las Leyes y Disposiciones Aplicables, en caso de terminación del Contrato por caducidad del Contrato de Concesión Definitiva de Transmisión Eléctrica. La contradicción judicial de la resolución suprema que declare la caducidad de dicho Contrato, no posterga el inicio de la intervención.
 - iv) Diez (10) Días después de notificado el laudo a que se refiere la Cláusula 13.10.d), o de producido el consentimiento tácito a que se refiere la Cláusula 13.10.c), según corresponda; en caso de terminación del Contrato por resolución del mismo.
- b) La finalización de la intervención se sujeta a las reglas siguientes:
- i) El proceso concluye dieciocho (18) meses después de iniciada la intervención o cuando ingrese el nuevo concesionario, lo que ocurra primero.
 - ii) El Concedente asumirá la administración plena y directa de los Bienes de la Concesión y la prestación del Servicio, en tanto se culmine la transferencia de la Concesión, en los siguientes casos:
 - Si el nuevo concesionario no hubiese sido elegido luego de dieciocho (18) meses de intervención, a menos que las Partes convengan en la continuación de la participación del Concesionario.
 - Si durante el proceso de intervención el Concesionario deviniese en insolvente, o si por cualquier otra razón fuera incapaz de mantener el Servicio o implementar las instrucciones que le disponga el Interventor.
 - iii) Si la terminación del Contrato se produce por declaración de caducidad de la Concesión Definitiva de Transmisión Eléctrica y el Concesionario hubiese decidido contradecir judicialmente dicha declaración, la intervención se prolongará por todo el lapso que demore la conclusión de la contradicción, siendo en ese momento aplicable lo dispuesto en los incisos i) y ii) precedentes.
- c) El interventor puede ser una Persona, un comité de personas naturales o una dirección u órgano de línea del Ministerio de Energía y Minas, a elección del Concedente, y ostentará, por el solo mérito de su designación, las más amplias facultades para:





“Decenio de las Personas con Discapacidad en el Perú”
“Año de la Consolidación del Mar de Grau”

- Determinar las acciones de carácter administrativo que permitan la continuación de la operación de la Línea Eléctrica; y,
 - Determinar las acciones de carácter técnico que permitan la oportuna y eficiente prestación del Servicio.
- d) El Concesionario está obligado a cumplir las instrucciones del interventor. Sin embargo, puede solicitar su reconsideración ante la Dirección General de Electricidad del Ministerio de Energía y Minas, la que deberá resolver en un término de cinco (5) Días, en caso contrario se entenderá por aceptada. El Concesionario no será responsable por los daños derivados de las instrucciones del Interventor.
- e) Los gastos totales que demande la intervención serán de cuenta y cargo del Concesionario, excepto cuando la intervención se produzca por causa imputable al Concedente. En este último caso, los gastos de la intervención se sujetarán a lo dispuesto en el Literal a) de la Cláusula 13.14.
- f) El Concesionario tendrá derecho a percibir todos los ingresos que genere la Concesión durante la intervención, sin perjuicio de lo dispuesto en el inciso e) anterior.
- 13.12 El Concedente organizará y llevará a cabo la licitación de la Concesión, la cual se sujetará a las reglas siguientes:
- a) El Ministerio de Energía y Minas, o PROINVERSIÓN por encargo de aquél, ostentan las más amplias facultades para organizar, convocar y ejecutar una licitación pública para la transferencia de la Concesión y entrega de los Bienes de la Concesión al nuevo concesionario, dentro de un plazo no mayor de nueve (09) meses, desde la fecha en el cual se declara la resolución, o se expide el laudo, según sea el caso, conforme a lo indicado en la Cláusula 13.10.
 - b) Los postores para la licitación serán calificados por el Concedente o PROINVERSIÓN, según corresponda. En caso de terminación del Contrato por caducidad de la concesión definitiva de transmisión eléctrica o por resolución por incumplimiento del Concesionario; el Concesionario, sus socios principales y las Empresas Vinculadas de ambos no podrán presentarse como postores.
 - c) El factor de competencia para la licitación será, según corresponda:
 - i) El que establezca las Leyes y Disposiciones Aplicables, en caso de terminación de la Concesión por vencimiento del plazo del Contrato.
 - ii) Un monto de dinero, en caso de terminación de la Concesión por causales distintas a la de vencimiento del plazo del Contrato. Si el evento es anterior a la puesta en Operación Comercial, el monto base de la primera convocatoria de la licitación no será menor al Valor Contable de los Bienes de la Concesión además de los gastos pre operativos existentes (siempre que no estén comprendidos dentro de los Bienes de la Concesión y que sean aprobados por el Concedente), incluyendo intereses durante la etapa de construcción, calculados a la fecha de terminación de la Concesión.
Si el evento se produce con posterioridad a la Puesta en Operación Comercial, se reconocerá únicamente el total del Valor Contable de los Bienes de la Concesión. De no existir postores y de haber una segunda convocatoria, el Concedente en la nueva convocatoria podrá reducir hasta en veinticinco por ciento (25%) el monto base de la convocatoria inmediatamente anterior.
 - d) En caso una convocatoria sea declarada desierta o no se suscriba el contrato correspondiente, no podrán transcurrir más de sesenta (60) Días para la publicación de la siguiente convocatoria.





“Decenio de las Personas con Discapacidad en el Perú”
“Año de la Consolidación del Mar de Grau”

- e) El adjudicatario de la licitación pública será aquél que presente la mejor oferta económica por la Concesión, en los términos de las bases respectivas. En el caso a que se refiere el inciso c).ii) anterior, el pago que haga dicho adjudicatario deberá ser en efectivo y en Dólares.
- f) El nuevo concesionario deberá suscribir con el Concedente un nuevo Contrato de Concesión, el cual será formulado por el Concedente o PROINVERSIÓN, contemplando las Leyes y Disposiciones Aplicables vigentes en dicho momento.
- g) En caso de terminación de la Concesión por vencimiento del plazo del Contrato, la licitación de la Concesión sólo tendrá lugar si el Plan de Transmisión vigente determinara la necesidad de la continuación del Servicio conforme a las Leyes y Disposiciones Aplicables.
- h) En el caso a que se refiere la Cláusula 13.12.c).ii), si no se convoca a licitación por primera o segunda vez, si la segunda convocatoria quedara desierta o no se suscriba el contrato correspondiente, el Concedente quedará obligado a pagar, lo que resulte menor, entre: i) el valor del monto base de la primera o segunda convocatoria; o ii) el Valor Contable de los Bienes de la Concesión, más los gastos preoperativos (siempre que no estén comprendidos dentro de los Bienes de la Concesión y que sean aprobados por el Concedente), si el evento es anterior a la Puesta en Operación Comercial; o iii) el Valor Contable de los Bienes de la Concesión si el evento se produce después de la Puesta en Operación Comercial. El plazo para el pago será de sesenta (60) Días computados a partir de vencido el plazo que se refiere los Numerales 13.12 a) y 13.12 d), según corresponda.

El valor a pagar será considerado como el “producto de la licitación” a los efectos de la Cláusula 13.14. Lo indicado no resultará aplicable a la obligación de pago del Concedente descrito en la Cláusula 13.17.

- i) Si el Contrato termina por resolución debido a causa distinta a Destrucción Total, y el Concedente determinase que la Línea Eléctrica no debe mantenerse en uso, el Concedente quedará obligado a pagar el Valor Contable de los Bienes de la Concesión. El valor a pagar será considerado como el “producto de la licitación” a los efectos de la Cláusula 13.14.

13.13 La transferencia de los Bienes de la Concesión se sujetará a las reglas siguientes:

- a) Los Bienes de la Concesión serán entregados al nuevo concesionario, al Concedente o a la persona que éste decida en caso que el Concedente asuma la administración plena y directa de la Concesión, de manera tal que los Bienes de la Concesión puedan continuar siendo explotados por el nuevo concesionario o el Concedente para la prestación del Servicio en forma ininterrumpida.
- b) El Concesionario transferirá la propiedad de los Bienes de la Concesión al Estado, libre de toda carga o gravamen.
- c) Entre los bienes a entregar, se incluirá la siguiente información técnica:
 - (i) Archivo de Planos tal como han sido construidas las instalaciones.
 - (ii) Proyectos y estudios efectuados que tengan relación con la Línea Eléctrica.
 - (iii) Información técnica sobre cada uno de los bienes.
 - (iv) Los procedimientos y manuales de operación y mantenimiento de la Línea Eléctrica.
 - (v) Manuales de aseguramiento de la calidad del Servicio.
 - (vi) Cualquier otra información relevante para la continuidad del Servicio.
- d) Los Contratos celebrados con terceros también serán objeto de transferencia, en la medida que el Concedente o el nuevo concesionario acepten la cesión, y siempre que dichos Contratos no hayan concluido al término de la Concesión.





"Decenio de las Personas con Discapacidad en el Perú"
"Año de la Consolidación del Mar de Grau"

- e) El Concesionario devolverá los Bienes de la Concesión en buenas condiciones operativas, excepto el desgaste normal como consecuencia del tiempo y el uso normal. Las Partes suscribirán un acta de entrega.
- f) El Concesionario deberá brindar su total cooperación, a fin que se realice una entrega ordenada de los Bienes de la Concesión, de tal manera que no haya interrupción en la prestación del Servicio. El Concesionario otorgará las escrituras públicas y otros documentos privados o públicos que se requieran para la transferencia de la Concesión, incluyendo de ser el caso cesiones de derechos, cesiones de posición contractual u otros Contratos.
- g) En todos los casos de terminación de la Concesión y para efectos de lo dispuesto en el Artículo 22 del TUO de las normas con rango de ley que regulan la entrega en concesión al sector privado de las obras públicas de infraestructura y de servicios público, aprobado por Decreto Supremo N° 059-96-PCM (TUO), vigente de acuerdo al Única Disposición Complementaria Derogatoria del Decreto Legislativo N° 1224, se entenderá que los Bienes de la Concesión son transferidos al Estado.

La transferencia al Estado de los Bienes de la Concesión estará inafecta de todo tributo creado o por crearse, conforme al citado Artículo 22 y en el Reglamento de los Beneficios Tributarios para la Inversión privada en Obras Públicas de infraestructura y de Servicios Públicos, aprobados por Decreto Supremo N° 132-97-EF.

- h) Todos los costos y gastos que demande la transferencia de los Bienes de la Concesión, serán de cargo del Concesionario.

13.14 La distribución del producto de la licitación se sujetará a las reglas siguientes:

- a) De la suma obtenida en la licitación y hasta donde dicha suma alcance, el interventor detraerá, de corresponder, los gastos directos en que éste o el Concedente hubiesen incurrido asociados al proceso de intervención y el de licitación; y luego pagará a los acreedores respectivos:

- i) Las remuneraciones y demás derechos laborales de los trabajadores del Concesionario, devengados hasta la fecha de pago y que estén pendientes de pago.
- ii) Las sumas de dinero que deban ser entregadas a los Acreedores Permitidos para satisfacer la totalidad de las obligaciones financieras, incluyendo el principal vigente y los intereses y comisiones devengados hasta la fecha de pago.
- iii) Los tributos, excepto aquellos que estén garantizados según las Leyes y Disposiciones Aplicables.
- iv) Cualquier multa o penalidad que no hubiese sido satisfecha por el Concesionario.
- v) Cualquier otro pasivo del Concesionario que sea a favor del Estado.
- vi) Otros pasivos no considerados en los literales anteriores.

La prelación para el pago de los rubros antes mencionados será la indicada, a menos que por las Leyes y Disposiciones Aplicables una prelación distinta resulte aplicable.

- b) El saldo remanente, si lo hubiere, será entregado al Concesionario, hasta un máximo equivalente al Valor Contable de los Bienes de la Concesión. Si el saldo remanente fuese mayor a dicho valor, la diferencia corresponderá al Estado.

El monto neto a pagar, será cancelado por el Concedente al Concesionario al contado, en efectivo, en Dólares y dentro de un plazo de sesenta (60) Días contado desde que el adjudicatario de la licitación realice el pago del precio ofrecido en la misma, reconociéndole los intereses devengados por el período transcurrido desde la fecha en que el nuevo concesionario hizo el pago o empezó a operar las instalaciones, lo que ocurra primero. Dichos intereses serán calculados con una tasa equivalente al promedio de los seis (6) meses anteriores a la fecha de pago, correspondiente a la tasa activa en Dólares, vigente en el Sistema Financiero peruano.





“Decenio de las Personas con Discapacidad en el Perú”
“Año de la Consolidación del Mar de Grau”

- 13.15 En el caso de terminación del Contrato por vencimiento del plazo del Contrato, la Concesión y los Bienes de la Concesión son transferidos al Estado sin costo alguno, salvo el valor remanente de los Refuerzos que se hubieran ejecutado durante la vigencia del Contrato. Dicho valor será calculado por el OSINERGMIN, y será pagado: i) por el concesionario entrante, en la oportunidad que asuma la operación de la instalación respectiva, o, ii) por el Estado, no más tarde que seis (6) meses después del vencimiento del Contrato.
- 13.16 En caso de Destrucción Total se procederá del siguiente modo:
- Las Partes evaluarán la conveniencia técnica y económica de restaurar los daños y los términos y condiciones en que se efectuaría la reconstrucción y la reanudación del Servicio.
 - El Contrato quedará terminado automáticamente si transcurriesen sesenta (60) Días desde que se produjo la Destrucción Total, sin que las Partes se hubieran puesto de acuerdo conforme al literal anterior.
 - Los beneficios recibidos de los seguros más los montos obtenidos de la licitación de los Bienes de la Concesión no afectados por la Destrucción Total, serán considerados como “el producto de la licitación” a los efectos de la Cláusula 13.14, y el fiduciario a que se refiere la Cláusula 7.4 b) pagará las deudas de la Concesión, siguiendo el orden establecido en la Cláusula 13.14.
- 13.17 Si la Concesión terminara por la causal estipulada en la Cláusula 13.6 y 13.7, se aplicarán las reglas siguientes:
- Sin perjuicio de lo establecido en la Cláusula 13.12, el Concedente pagará al Concesionario, por todo concepto, incluida la transferencia de los Bienes de la Concesión al Concedente y la indemnización, a que se refieren los Artículos 22 del TUO y Numeral 24.1 del Artículo 24 del Decreto Legislativo N° 1224, respectivamente, lo siguiente:
 - Cuando la terminación se realice antes de la Puesta en Operación Comercial, el Valor Contable de los Bienes de la Concesión y los gastos pre operativos existentes, siempre que no estén comprendidos dentro de los Bienes de la Concesión y que sean aprobados por el Concedente. Los gastos pre operativos incluirán entre otros, los costos colaterales asociados a la terminación del contrato; así como los intereses durante la etapa de construcción, calculados a la fecha de terminación de la Concesión.
 - Cuando la terminación se realice después de la Puesta en Operación Comercial, la cantidad que resulte mayor entre:
 - El valor presente de los flujos de caja del Proyecto que se hubiera generado durante el saldo del plazo del Contrato, empleando a estos efectos una tasa de descuento de 12% nominal en Dólares.
 - El Valor Contable que los Bienes de la Concesión tuvieron a la fecha de terminación de la Concesión.
 - El cálculo de la cantidad a pagar será efectuado por un perito designado por las partes.
 - De la cantidad calculada conforme al Literal b), el Concedente descontará los conceptos indicados en la Cláusula 13.14.a), a excepción de los gastos efectuados por el interventor y el Concedente, asociados al proceso de intervención y de licitación.





“Decenio de las Personas con Discapacidad en el Perú”
“Año de la Consolidación del Mar de Grau”

- d) El monto neto a pagar, será cancelado por el Concedente al Concesionario al contado, en efectivo, en Dólares y dentro de un plazo de sesenta (60) Días contado desde que dicho monto quedó firme, reconociéndole los intereses devengados por el período transcurrido desde la fecha en que operó la terminación hasta la cancelación efectiva, con una tasa equivalente al promedio de los seis (6) meses anteriores a la fecha de pago, correspondiente a la tasa activa en Dólares, vigente en el Sistema Financiero peruano.
- 13.18 A los efectos del Literal q) de la Cláusula 13.4 del Contrato, se considerará que constituye incumplimiento injustificado, grave y reiterado del Concesionario, el incumplimiento de cualquiera de las actividades solicitadas por el Concedente, indicadas en el segundo párrafo de la Cláusula 5.13 del Contrato.
- 13.19 A la terminación del Contrato, salvo lo señalado en el tercer párrafo de la Cláusula 13.5, el Concedente devolverá al Concesionario la Garantía de Fiel Cumplimiento del Contrato o la Garantía de Operación, según corresponda. La devolución de la respectiva garantía se realizará a más tardar treinta (30) Días después de concluida la transferencia de los Bienes de la Concesión, siempre que no subsista ninguna controversia relativa al Contrato o su terminación.

14. SOLUCIÓN DE CONTROVERSIAS

14.1 Leyes y Disposiciones Aplicables

El Contrato se regirá e interpretará de acuerdo a las Leyes y Disposiciones Aplicables. Por tanto, las Partes expresan que el contenido, ejecución, controversias y demás consecuencias que de él se originen, se regirán por dicha legislación.

14.2 Ámbito de Aplicación

Esta cláusula regula la solución de todas aquellas controversias que se generen entre las Partes durante la Concesión y aquellas relacionadas con la resolución del Contrato de Concesión.

No podrán ser materia de trato directo ni de arbitraje las decisiones de los Reguladores u otras Autoridades Gubernamentales Competentes que se dicten en ejecución de sus competencias administrativas atribuidas por norma expresa, cuya vía de reclamo es la vía administrativa.

14.3 Criterios de Interpretación

El Contrato deberá interpretarse como una unidad y en ningún caso cada una de sus cláusulas de manera independiente.

En caso de divergencia en la interpretación de este Contrato, se seguirá el siguiente orden de prelación para resolver dicha situación:

- El Contrato y sus modificatorias;
- Las Circulares a que se hace referencia en las Bases; y
- Las Bases.

El Contrato de Concesión se suscribe únicamente en idioma castellano. De existir cualquier diferencia entre cualquier traducción del Contrato y éste, prevalecerá el texto del Contrato en castellano. Las traducciones de este Contrato no se considerarán para efectos de su interpretación.





“Decenio de las Personas con Discapacidad en el Perú”
“Año de la Consolidación del Mar de Grau”

Los plazos establecidos se computarán en Días, días calendario, meses o años, según corresponda.

14.4 Renuncia a Reclamaciones Diplomáticas

El Concesionario y sus socios, accionistas o participacionistas renuncian de manera expresa, incondicional e irrevocable a cualquier reclamación diplomática, por las controversias o conflictos que pudiesen surgir del Contrato.

14.5 Trato Directo

Las Partes declaran que es su voluntad que todos los conflictos o incertidumbres de naturaleza arbitrable, con relevancia jurídica que pudieran surgir con respecto a la interpretación, ejecución, cumplimiento, y cualquier aspecto relativo a la existencia, validez o eficacia del Contrato o resolución de la Concesión, serán resueltos por trato directo entre las Partes, dentro de un plazo de sesenta (60) Días contados a partir de la fecha en que una Parte comunica a la otra, por escrito, la existencia del conflicto o de la incertidumbre con relevancia jurídica.

En caso de arbitraje internacional, el periodo de negociación o trato directo será de seis (6) meses. Dicho plazo se computará a partir de la fecha en la que la Parte que invoca la cláusula notifique su solicitud de iniciar el trato directo por escrito, incluyendo información detallada (antecedentes, hechos, puntos de controversia, pretensiones y propuestas de alternativas de solución de controversia) al Ministerio de Economía y Finanzas en su calidad de Coordinador del Sistema de Coordinación y Respuesta del Estado en Controversias Internacionales de Inversión, en virtud de lo establecido en la Ley N° 28933 y su reglamento aprobado mediante Decreto Supremo N° 125-2008-EF.

Los plazos a los que se refieren los párrafos anteriores podrán ser ampliados por decisión conjunta de las Partes, acuerdo que deberá constar por escrito, siempre que existan posibilidades reales que, de contarse con este plazo adicional, el conflicto será resuelto mediante el trato directo.

Asimismo, en la etapa de trato directo previa al inicio de un arbitraje nacional, las Partes podrán acordar la intervención de un tercero neutral, denominado amigable componedor.

El amigable componedor, será designado por las Partes de manera directa o por delegación por el centro o institución que administre mecanismos alternativos de solución de controversias, sometiéndose a las disposiciones establecidas en los Artículos 69 al 78 del Decreto Supremo N° 410-2015-EF. El Amigable Componedor propondrá una fórmula de solución de controversias, que de ser aceptada de manera parcial o total por las Partes, producirá los efectos legales de una transacción y en consecuencia, la calidad de cosa juzgada y exigible.

Lo dispuesto en el párrafo precedente con relación al amigable componedor, no es de aplicación cuando se remite la controversia al mecanismo internacional de solución de controversias a que se refiere la Ley N° 28993, donde el trato directo será asumido por la Comisión Especial.

En caso las Partes, dentro del plazo de trato directo, no resolvieran el conflicto o incertidumbre suscitada, deberán definirlo como un conflicto o incertidumbre de carácter técnico o no-técnico, según sea el caso. Cuando las partes no se pongan de acuerdo con respecto a la naturaleza de la controversia, ambas partes deberán sustentar su posición en una comunicación escrita que harán llegar a su contraparte. En esta explicarán las razones por las cuales consideran que la controversia es de carácter técnico o no técnico.





“Decenio de las Personas con Discapacidad en el Perú”
“Año de la Consolidación del Mar de Grau”

Los conflictos o incertidumbres técnicas serán resueltos conforme al procedimiento estipulado en el Literal a) del Numeral 14.6 la Cláusula 14. Los conflictos o incertidumbres que no sean de carácter técnico serán resueltos conforme al procedimiento previsto en el Literal b) del Numeral 14.6 de la Cláusula 14.

En caso las Partes no se pusieran de acuerdo dentro del plazo de trato directo respecto de si el conflicto o controversia suscitado es una Controversia Técnica o una Controversia No-Técnica, o en caso el conflicto tenga componentes de Controversia Técnica y de Controversia No Técnica, entonces tal conflicto o incertidumbre deberá ser considerado como una Controversia No Técnica y será resuelto conforme al procedimiento respectivo previsto en el Literal b) del Numeral 14.6 de la Cláusula 14.

14.6 Arbitraje

Modalidades de procedimientos arbitrales:

- a. Arbitraje de Conciencia.- Todas y cada una de las Controversias Técnicas que no puedan ser resueltas directamente por las Partes dentro del plazo de trato directo deberán ser sometidas a un arbitraje de conciencia, de conformidad con el Numeral 3 del Artículo 57 del Decreto Legislativo N° 1071, en el cual los árbitros resolverán conforme a sus conocimientos y leal saber y entender. Los árbitros podrán ser peritos nacionales o extranjeros, pero en todos los casos deberán contar con amplia experiencia en la materia de la Controversia Técnica respectiva, y no deberán tener conflicto de interés con ninguna de las Partes al momento y después de su designación como tales.

El Tribunal Arbitral podrá solicitar a las Partes la información que estime necesaria para resolver la Controversia Técnica que conozca, y como consecuencia de ello podrá presentar a las Partes una propuesta de conciliación, la cual podrá ser o no aceptada por éstas. El Tribunal Arbitral podrá actuar todos los medios probatorios y solicitar a las Partes o terceras personas los medios probatorios que considere necesarios para resolver las pretensiones planteadas.

El Tribunal Arbitral deberá preparar una decisión preliminar que notificará a las Partes dentro de los treinta (30) Días siguientes a su instalación, teniendo las Partes un plazo de cinco (5) Días para preparar y entregar al Tribunal sus comentarios a dicha decisión preliminar. El Tribunal Arbitral deberá expedir su decisión final sobre la Controversia Técnica suscitada dentro de los diez (10) Días siguientes a la recepción de los comentarios de las Partes, a su decisión preliminar o al vencimiento del plazo para presentar dichos comentarios, lo que ocurra primero. El procedimiento para la resolución de una Controversia Técnica deberá llevarse a cabo en la ciudad de Lima, Perú. Excepcionalmente, y por la naturaleza del caso concreto, el tribunal arbitral se trasladará a otra localidad solo con el fin de actuar medios probatorios como un peritaje, una inspección ocular o cualquier otro medio probatorio que sea necesario actuar en otra localidad, por un plazo no mayor a diez (10) Días.

Los miembros del Tribunal deberán guardar absoluta reserva y mantener confidencialidad sobre toda la información que conozcan por su participación en la resolución de una Controversia Técnica.

La controversia se resolverá a través de arbitraje nacional, y deberá ser administrado por el Centro de Arbitraje de la Cámara de Comercio de Lima, Centro de Análisis y Resolución de Conflictos – PUCP, Centro de Arbitraje del Colegio de Abogados de Lima o Cámara de Comercio Americana del Perú - AMCHAM, en todo lo no previsto en el presente Contrato. A falta de acuerdo para la administración del arbitraje, decidirá la Parte que solicitó el inicio del arbitraje.





“Decenio de las Personas con Discapacidad en el Perú”
“Año de la Consolidación del Mar de Grau”

b. Arbitraje de Derecho.- Las Controversias No Técnicas serán resueltas mediante arbitraje de derecho, de conformidad con los Numerales 1 y 2 del Artículo 57 del Decreto Legislativo N° 1071, procedimiento en el cual los árbitros deberán resolver de conformidad con la legislación peruana aplicable. El arbitraje de derecho podrá ser local o internacional, de acuerdo a lo siguiente:

- i. Cuando las Controversias No Técnicas tengan un monto involucrado superior a treinta millones de Dólares de los Estados Unidos de América (US\$ 30 000 000) o su equivalente en moneda nacional, las Partes tratarán de resolver las controversias mediante trato directo, dentro de un plazo de seis (6) meses establecido en el Numeral 14.5 de la Cláusula 14, pudiendo ampliarse por decisión conjunta de las Partes en los términos establecidos.

En caso las Partes no se pusieran de acuerdo dentro del plazo del trato directo referido en el párrafo precedente, las controversias suscitadas serán resueltas mediante arbitraje internacional de derecho, a través de un procedimiento tramitado de conformidad con las Reglas de Conciliación y Arbitraje del Centro Internacional de Arreglo de Diferencias Relativas a Inversiones (CIADI), establecidas en el Convenio sobre Arreglo de Diferencias Relativas a Inversiones entre Estados y Nacionales de otros Estados, aprobado por el Perú mediante Resolución Legislativa N° 26210, a cuyas normas las Partes se someten incondicionalmente.

Para efectos de tramitar los procedimientos de arbitraje internacional de derecho, de conformidad con las reglas de arbitraje del CIADI, el Concedente en representación del Estado de la República del Perú declara que al Concesionario se le considere como “Nacional de otro Estado Contratante” por estar sometido a control extranjero según lo establece el Literal b) del Numeral 2 del Artículo 25 del Convenio sobre Arreglos de Diferencias Relativas a Inversiones entre Estados y Nacionales de Otros Estados, y el Concesionario acepta que se le considere como tal.

El arbitraje tendrá lugar en la ciudad de Washington D.C., Estados Unidos de América, y será conducido en idioma castellano, debiendo emitirse el laudo arbitral, conforme lo dispuesto en los reglamentos arbitrales de las instituciones administradoras de arbitraje, correspondientes.

Si por cualquier razón el CIADI decidiera no ser competente o declinara asumir el arbitraje promovido en virtud de la presente cláusula, las Partes de manera anticipada aceptan someter la controversia en los mismos términos señalados a las Reglas de Arbitraje de UNCITRAL (Comisión de las Naciones Unidas para el Derecho Mercantil Internacional). En ese caso, el arbitraje se llevará a cabo en Lima, Perú, en idioma español, siendo aplicable la Ley Peruana.

Alternativamente las Partes podrán acordar someter la controversia a otro fuero distinto, si así lo estimaran conveniente.

- ii. Las Controversias No Técnicas en las que el monto involucrado sea igual o menor a treinta millones de Dólares de los Estados Unidos de América (US\$ 30 000 000), o su equivalente en moneda nacional, y aquellas controversias de puro derecho que no son cuantificables en dinero, serán resueltas mediante arbitraje de derecho y deberá ser administrado por el Centro de Arbitraje de la Cámara de Comercio de Lima, Centro de Análisis y Resolución de Conflictos – PUCP, Centro de Arbitraje del Colegio de Abogados de Lima o Cámara de Comercio Americana del Perú - AMCHAM. A falta de acuerdo, para la administración del arbitraje, decidirá la Parte que solicitó el arbitraje.





“Decenio de las Personas con Discapacidad en el Perú”
“Año de la Consolidación del Mar de Grau”

El arbitraje tendrá lugar en la ciudad de Lima, Perú, y será conducido en idioma castellano, debiendo emitirse el laudo arbitral correspondiente dentro de los ciento ochenta (180) días calendario posteriores a la fecha de instalación del Tribunal Arbitral. Excepcionalmente, el laudo podrá emitirse fuera de este plazo cuando el Tribunal Arbitral considere indispensable actuar medios probatorios como peritajes o inspecciones oculares fuera de la ciudad donde se lleva a cabo el procedimiento arbitral, dentro de un plazo acordado previamente por las Partes.

14.7 Reglas Procedimentales Comunes

Tanto para el Arbitraje de Conciencia como para el Arbitraje de Derecho a que se refiere la presente cláusula, ya sea en su modalidad internacional o nacional, se aplicarán por igual las siguientes disposiciones generales:

- a. El Tribunal Arbitral estará integrado por tres (3) miembros. Cada Parte designará a un árbitro y el tercero será designado por acuerdo de los dos (2) árbitros designados por las Partes, quien a su vez se desempeñará como Presidente del Tribunal Arbitral.

Para el caso del arbitraje de derecho y del arbitraje de conciencia nacional, si los dos árbitros no llegasen a un acuerdo sobre el nombramiento del tercer árbitro dentro de los treinta (30) Días siguientes a la fecha del nombramiento del segundo árbitro, el tercer árbitro será designado por el centro de arbitraje seleccionado. Por otro lado, para el caso del arbitraje de derecho internacional, las Partes podrán pactar el plazo que consideren conveniente, para que en el caso de no llegar a un acuerdo sobre el nombramiento del tercer árbitro, sea el CIADI el que decida.

Para el caso del arbitraje de derecho y del arbitraje de conciencia nacional, si una de las Partes no designase el árbitro que le corresponde dentro del plazo de treinta (30) Días contado a partir de la fecha de recepción del respectivo pedido de nombramiento, se considerará que ha renunciado a su derecho y el árbitro será designado a pedido de la otra Parte por el centro de arbitraje nacional. Por otro lado, en el arbitraje de derecho internacional, las Partes podrán pactar el plazo que consideren conveniente, para que en caso de que una de las Partes no designase el árbitro que le corresponde, éste sea designado, a pedido de la otra Parte, por el CIADI.

- b. Los árbitros pueden suplir, a su discreción, cualquier diferencia o laguna existente en la legislación o en el Contrato, mediante la aplicación de los principios generales de derecho y los Convenios, Convenciones y/o Tratados de los que la República del Perú sea signatario.
- c. Los árbitros deben permitir la participación del Regulador para los procesos arbitrales en los que se discutan decisiones y materias vinculadas a la competencia de dicho Regulador.
- d. El laudo que se expida será integrado a las reglas contractuales establecidas en el Contrato de Concesión.
- e. Las Partes acuerdan que el laudo que emita el Tribunal Arbitral será definitivo e inapelable. En este sentido, las Partes deben considerarlo como sentencia de última instancia, con autoridad de cosa juzgada. En consecuencia, las Partes declaran que éste será obligatorio, de definitivo cumplimiento y de ejecución inmediata, salvo el caso, que se produzcan las causales taxativamente previstas en los Artículos 62 y 63 del Decreto Legislativo N° 1071, en los Artículos 51 y 52 del Convenio CIADI o en las normas de la materia, según sea el caso.





“Decenio de las Personas con Discapacidad en el Perú”
“Año de la Consolidación del Mar de Grau”

- f. Durante el desarrollo del arbitraje las Partes continuarán con la ejecución de sus obligaciones contractuales, en la medida en que sea posible, inclusive con aquellas que son materia del arbitraje. Si la materia de arbitraje fuera el cumplimiento de las obligaciones garantizadas conforme a la Cláusula 12, si fuera aplicable, quedará en suspenso el plazo respectivo y tal garantía no podrá ser ejecutada por el motivo que suscitó el arbitraje, debiendo mantenerse vigente durante el procedimiento arbitral.
- g. Todos los gastos que irroque la resolución de una Controversia Técnica, o No Técnica, excepto los honorarios de los árbitros que participen en la resolución de una controversia, serán cubiertos por la Parte vencida. Igual regla se aplica en caso la parte demandada o reconvenida se allane o reconozca la pretensión del demandante o del reconviniente. También asumirá los gastos el demandante o el reconviniente que desista de la pretensión. En caso el procedimiento finalice sin un pronunciamiento sobre el fondo de las pretensiones por causa de transacción o conciliación, los referidos gastos serán cubiertos en partes iguales por el demandante y el demandado. Asimismo, en caso el laudo favoreciera parcialmente a las posiciones de las Partes, el Tribunal Arbitral decidirá la distribución de los referidos gastos.

Se excluyen de lo dispuesto en la presente cláusula, los costos y gastos tales como honorarios de asesores, costos internos u otros que resulten imputables a una Parte de manera individual.

Los honorarios de los árbitros, serán pagados por las Partes en igual proporción.

15. EQUILIBRIO ECONÓMICO-FINANCIERO

- 15.1 Las Partes reconocen que el Contrato, a la Fecha de Cierre, se encuentra en una situación de equilibrio económico-financiero en términos de derechos, responsabilidades y riesgos asignados a las Partes.
- 15.2 La presente cláusula estipula un mecanismo de restablecimiento del equilibrio económico-financiero, al cual tendrán derecho el Concesionario y el Concedente, en caso que la Concesión se vea afectada, exclusiva y explícitamente debido a cambios en las Leyes y Disposiciones Aplicables, en la medida que tenga exclusiva relación con aspectos económicos financieros vinculados a la variación de ingresos, costos de inversión o costos de operación y mantenimiento relacionados con la prestación del Servicio.
- 15.3 Cualquiera de las Partes que considere que el equilibrio económico - financiero del Contrato se ha visto afectado, podrá invocar su restablecimiento, proponiendo por escrito a la otra Parte y con la suficiente sustentación las soluciones y procedimientos a seguir para su restablecimiento.
- 15.4 Al respecto, corresponderá a las Partes ratificar o denegar la invocación de la ruptura del equilibrio económico - financiero por una de las Partes, así como determinar el monto de compensación que permita restituir dicho equilibrio.
- 15.5 El equilibrio económico-financiero será restablecido si, como consecuencia de lo señalado en el Numeral 15.2, y en comparación con lo que habría pasado en el mismo período si no hubiesen ocurrido los cambios a que se refiere dicho numeral:
- a) Varíe los costos de inversión realizados por el Concesionario desde la Fecha de Cierre hasta la Puesta en Operación Comercial en un equivalente al diez por ciento (10%) o más del Costo de la Inversión señalado en el Literal b) de la Cláusula 8.1, debiendo considerarse para el restablecimiento del equilibrio económico financiero, la totalidad de la variación. o,





“Decenio de las Personas con Discapacidad en el Perú”
“Año de la Consolidación del Mar de Grau”

- b) Se afecte los ingresos o los costos de operación y mantenimiento del Servicio de manera tal que la diferencia entre los ingresos menos los costos de operación y mantenimiento del Concesionario en la explotación del Servicio, durante un período de doce (12) meses consecutivos o más, varíe en el equivalente al diez por ciento (10%) o más de la Base Tarifaria vigente.
- 15.6 Si el equilibrio económico – financiero del presente Contrato se ve afectado, tal como se define en el numeral anterior, el Concesionario o el Concedente, podrá proponer por escrito a la otra Parte y con la necesaria sustentación, las soluciones y procedimientos a seguir para restablecer el equilibrio económico afectado.
- El restablecimiento del equilibrio económico-financiero deberá considerar el valor presente de los efectos en los flujos de caja futuros del Concesionario. Copia de la solicitud será remitida al OSINERGMIN, para que emita una opinión técnico-económica con relación a lo solicitado, que deberá ser evaluada por el Concedente, sin carácter vinculante. Esta opinión deberá ser remitida a las Partes dentro del plazo de veinte (20) Días.
- 15.7 La Parte afectada podrá invocar ruptura del equilibrio económico-financiero en los siguientes momentos:
- a) Dentro de los seis (6) primeros meses contados a partir de la Puesta en Operación Comercial, para lo dispuesto en la Cláusula 15.5.a.
- b) Después de vencidos doce (12) meses contados desde la Puesta en Operación Comercial, para lo dispuesto en la Cláusula 15.5.b.
- 15.8 El restablecimiento del equilibrio económico se efectuará sobre la base de los estados financieros auditados (o de la información utilizada en la elaboración de los mismos) del Concesionario del período en el que se verifiquen las variaciones de los ingresos, costos de inversión o costos de operación y mantenimiento anteriormente referidas.
- Si el Concesionario cuenta con varias concesiones, deberá entregar la información adicional necesaria que sustente la división de ingresos o costos, como corresponda, entre sus diversas concesiones.
- Sin perjuicio de lo anterior, el Concedente podrá solicitar mayor información que sustente las variaciones señaladas. Adicionalmente, las Partes podrán acordar utilizar documentación distinta a los estados financieros auditados para los efectos descritos en la presente cláusula, siempre que tenga el debido sustento.
- 15.9 Si las Partes no se pusieran de acuerdo sobre el resultado emitido dentro del plazo de diez (10) Días de su notificación a las Partes, cualquiera de ellas podrá considerar que se ha producido una controversia no Técnica y será resuelta de conformidad con los mecanismos de controversias regulados en el presente contrato.
- 15.10 No se considerará aplicable lo indicado en esta cláusula para aquellos cambios producidos como consecuencia de las disposiciones expedidas por la Autoridad Gubernamental Competente, que fijen infracciones o sanciones, o la aplicación de penalidades que estuviesen contempladas en el Contrato o que fueran como consecuencia de actos, hechos imputables o resultado del desempeño del Concesionario.





“Decenio de las Personas con Discapacidad en el Perú”
“Año de la Consolidación del Mar de Grau”

16. RÉGIMEN TRIBUTARIO

- 16.1 El Concesionario estará sujeto a la legislación tributaria nacional, regional y municipal que le resulte aplicable, debiendo cumplir con todas las obligaciones de naturaleza tributaria que correspondan al ejercicio de su actividad. El Concesionario estará obligado, en los términos que señalen las Leyes y Disposiciones Aplicables, al pago de todos los impuestos, contribuciones y tasas que se apliquen entre otros, a los Bienes de la Concesión o los que se construyan o incorporen a la Concesión, sean dichos tributos administrados por el gobierno nacional, regional o municipal, siempre y cuando dichos impuestos, contribuciones y tasas estén directamente vinculados al ejercicio de las actividades en mérito del Contrato.
- 16.2 El Concesionario podrá suscribir con el Concedente, un convenio de estabilidad jurídica, el que conforme a la normatividad aplicable tiene rango de contrato ley, con arreglo a las disposiciones de los Decretos Legislativos N° 662 y N° 757 y el primer y segundo párrafo del Artículo 19 del TUO, previo cumplimiento de las condiciones y requisitos establecidos en dichas normas.
- 16.3 Asimismo, el Concesionario podrá acceder a los beneficios tributarios que le correspondan, siempre que cumpla con los procedimientos, requisitos y condiciones sustanciales y formales señaladas en las Leyes y Disposiciones Aplicables.

17. CESIÓN DE DERECHOS

- 17.1 El Concesionario podrá transferir o ceder sus derechos u obligaciones, ceder su posición contractual o novar todas o cualquiera de sus obligaciones, de acuerdo al Contrato, siempre que cuente con el previo consentimiento escrito del Concedente, el cual no podrá ser negado sin fundamento expreso.
- 17.2 La renuncia de cualquiera de las Partes a uno o más de los derechos que le correspondan conforme al Contrato sólo tendrá efecto si ésta se realiza por escrito y con la debida notificación a la otra Parte. Si en cualquier momento una de las Partes renuncia o deja de ejercer un derecho específico consignado en el Contrato, dicha conducta no podrá ser considerada por la otra Parte como una renuncia permanente para hacer valer el mismo derecho o cualquier otro que le corresponda conforme al Contrato.



18. MODIFICACIONES AL CONTRATO

- 8.1 Las modificaciones y aclaraciones al Contrato, serán únicamente válidas cuando sean acordadas por escrito y suscritas por representantes con poder suficiente de las Partes y cumplan con los requisitos pertinentes de las Leyes y Disposiciones Aplicables.
- 18.2 Si cualquier estipulación o disposición del Contrato se considerase nula, inválida o no exigible por laudo arbitral, dicha decisión será interpretada estrictamente para dicha estipulación o disposición y no afectará la validez de las otras estipulaciones del Contrato.

19. NOTIFICACIONES

Salvo estipulación expresa en sentido contrario prevista en el Contrato, las notificaciones, citaciones, peticiones, demandas y otras comunicaciones debidas o permitidas conforme al Contrato, deberán realizarse por escrito y mediante notificación personal, a las siguientes direcciones:



“Decenio de las Personas con Discapacidad en el Perú”
“Año de la Consolidación del Mar de Grau”

Si es dirigida al Concedente:

Nombre: Ministerio de Energía y Minas.
Dirección: Av. Las Artes Sur 260, Lima 41, Perú.
Atención:

Si es dirigida al Concesionario:

Nombre:
Dirección:
Atención:

Si es dirigida al Operador Calificado:

Nombre:
Dirección:
Atención:

o a cualquier otra dirección o persona designada por escrito por las Partes conforme al primer párrafo de esta cláusula.



Por el Concesionario:

Por el Concedente:

Firma del Representante

Firma del Representante



“Decenio de las Personas con Discapacidad en el Perú”
“Año de la Consolidación del Mar de Grau”

ANEXO N° 1

Especificaciones Técnicas del Proyecto

“L.T. AGUAYTÍA-PUCALLPA 138 kV (SEGUNDO CIRCUITO)”

1. CONFIGURACIÓN DEL PROYECTO

ALCANCE GENERAL

La configuración general del proyecto descrita en el presente anexo ha sido elaborada sobre la base de un anteproyecto de ingeniería y no sobre una Ingeniería Definitiva, por lo que las características y los detalles finales del equipamiento del proyecto a ser construido (así como las especificaciones básicas), serán los que sean aprobados por el COES en el Estudio de Pre Operatividad. Este estudio tiene como fin determinar y evaluar el impacto de la nueva instalación en la operación del SEIN, en la capacidad del Sistema de Transmisión, así como en la fiabilidad y calidad de sus operaciones. La propuesta que se desarrolle en la Ingeniería Definitiva del proyecto debe concordar con el Estudio de Pre Operatividad aprobado.

Asimismo, el Concesionario será responsable de incluir otros elementos o componentes no descritos en el presente Anexo, que sean requeridos para el buen funcionamiento y operación del proyecto, así como modificar o adecuar lo que fuera necesario, y establecer sus características definitivas, a efectos de garantizar la correcta operación de todas sus instalaciones y la prestación del servicio cumpliendo las normas aplicadas en el Sistema Eléctrico Interconectado Nacional (SEIN).

En el caso que los alcances, las especificaciones o las características del Proyecto, contenidos en el presente Anexo difieran con lo señalado en el anteproyecto de ingeniería, prevalecerá lo establecido en este Anexo. En ese sentido, el anteproyecto de ingeniería debe ser considerado como un documento con información de carácter referencial.

Los criterios de diseño utilizados en el desarrollo del proyecto, deberán ser concordantes con los criterios de diseño establecidos en el Procedimiento Técnico COES PR-20 “Ingreso, Modificación y Retiro de Instalaciones en el SEIN” y con los requerimientos del Código Nacional de Electricidad CNE-Suministro y CNE-Utilización y otras normas indicadas en el presente anexo, vigentes a la fecha de suscripción del contrato.

La Configuración General del Proyecto que se muestra en el Esquema N° 1 (al final del presente Anexo), comprende las siguientes instalaciones las cuales forman parte del Sistema de Transmisión Local:

- Línea de Transmisión (L.T.) de 138 kV Aguaytía – Pucallpa, en simple terna, de aproximadamente 132 km de longitud.
- Ampliación de la subestación Aguaytía existente, para la instalación de una celda de línea en 138 kV.
- Ampliación de la subestación Pucallpa existente, para la instalación de una celda de línea en 138 kV.

2. LÍNEA DE TRANSMISIÓN

2.1 CARACTERÍSTICAS TÉCNICAS GENERALES

Esta es una línea de transmisión de simple terna, que enlazará la barra 138 kV de la subestación Aguaytía, de propiedad del Concesionario ETESELVA, con la barra de la subestación Pucallpa 138 kV de propiedad del Concesionario ISA PERU.

Las características de esta línea son las que se indican a continuación:





“Decenio de las Personas con Discapacidad en el Perú”
 “Año de la Consolidación del Mar de Grau”

- Longitud aproximada: 132 km
- Número de ternas: Una (1)
- Tensión nominal de operación: 138 kV
- Tensión máxima del sistema: 145 kV
- Disposición de fases: Triangular.
- Tipo de conductor: **AAAC 300 mm²**.
- Número de conductores por fase: Uno (1).
- Cable de guarda: Uno del tipo OPGW, de 24 fibras.
- Subestaciones que enlaza: S.E. Aguaytía (Ucayali) y S.E. Pucallpa (Ucayali)
- Altitud: < 500 msnm

a) Capacidad de Transmisión por Límite Térmico

La capacidad mínima de transmisión por límite térmico (potencia de diseño) de la línea será:

LÍNEA DE TRANSMISIÓN	CAPACIDAD MÍNIMA DE TRANSMISIÓN POR LIMITE TÉRMICO
L.T. 138 kV Aguaytía – Pucallpa	80 MVA

El cumplimiento de la capacidad indicada será verificado para las condiciones ambientales indicadas en el Capítulo 1, Numeral 3.1.1, del Anexo 1 del PR-20, cuyas principales prescripciones son las siguientes:

- La temperatura en los conductores de fase no deberá superar el límite térmico de 75 °C.
- La máxima temperatura ambiente es la temperatura máxima media de la región de instalación de la línea. Corresponde al promedio de las máximas anuales durante un período mínimo de 10 años.
- La radiación solar es la máxima registrada en la región de instalación de la línea.
- Viento mínimo de 0,61 m/s perpendicular al conductor.
- Las distancias de seguridad deben respetarse en toda condición de operación, recomendándose considerar, para asegurar el cumplimiento de las distancias de seguridad, un margen de reserva en la altura al suelo de mínimo 0,30 m, en la distribución de estructuras.



b) Capacidad de Transmisión en Condición de Emergencia

En condiciones de emergencia del SEIN, y por un periodo de hasta treinta (30) minutos, la línea de transmisión deberá soportar una sobrecarga no menor a 96 MVA.

Se admitirá una temperatura superior a 75 °C en el conductor, durante el período señalado, conservando las distancias de seguridad establecidas en las normas aplicables.

c) Factores de diseño

La línea se considerará aceptable cuando cumpla con lo siguiente:

c.1) Límite térmico

Según los Criterios de Diseño de Líneas de Transmisión establecidos en el Capítulo 1, Anexo 1 del PR-20, descritos en el acápite a).

c.2) Caída de tensión

Según los Criterios de Desempeño establecidos en el Anexo 2 del PR-20, **Numeral 8**.

2.2 REQUERIMIENTOS TÉCNICOS DE LA L.T.

El Concedente podrá evaluar modificaciones a estas especificaciones, cuando el Concesionario las solicite o proponga, presentando el debido sustento técnico.



“Decenio de las Personas con Discapacidad en el Perú”
“Año de la Consolidación del Mar de Grau”

a) La línea debe cumplir los siguientes requisitos mínimos:

- Tensión de operación nominal : 138 kV
- Tensión máxima de operación : 145 kV
- Tensión de sostenimiento al impulso atmosférico : 650 kV_{pico}
- Tensión de sostenimiento a frecuencia industrial (60 Hz) : 275 kV

Los valores anteriores serán corregidos de acuerdo con la altitud de las instalaciones. Asimismo, las distancias de seguridad en los soportes y el aislamiento también deberán corregirse por altitud. Se deberá aplicar las normas IEC 60071-1 e IEC 60071-2.

La longitud de línea de fuga del aislamiento de la L.T. deberá ser verificada de acuerdo con el nivel de contaminación de las zonas por las que atraviese, el máximo nivel de tensión alcanzado y las altitudes de estas zonas.

Las longitudes de fuga mínimas a considerar serán:

- En zonas con altitud menor a 1 000 msnm : 20 mm/kV_{fase-fase}.

b) La resistencia de la puesta a tierra individual en las estructuras de la línea no deberán superar los 25 Ohmios. Este valor debe ser verificado para condiciones normales del terreno y en ningún caso luego de una lluvia o cuando el terreno se encuentre húmedo. Sin embargo este valor deberá ser verificado de modo que se cumpla con la Regla 036.A del CNE (Suministro 2011). El cumplimiento de este valor no exime de la verificación de las máximas tensiones de toque y paso permitidas en caso de fallas, así como de las medidas que resulten necesarias para mantener estos valores dentro de los rangos permitidos.

c) Se deberán cumplir con los siguientes valores eléctricos:

- c.1) El Máximo gradiente superficial en los conductores no debe superar el gradiente crítico de 17 kVrms/cm.
- c.2) Los límites de radiaciones no ionizantes al límite de la faja de servidumbre, según el Anexo C4.2 del CNE-Utilización 2006.
- c.3) El ruido audible al límite de la faja de servidumbre, según el Anexo C3.3 del CNE – Utilización 2006.
- c.4) Los límites de radio interferencia cumplirán con lo indicado en el Capítulo 1, Anexo 1 del PR-20.

d) Las distancias de seguridad, considerando un creep de 20 años, serán calculadas según la Regla 232 del CNE Suministro 2011 o el vigente a la fecha de cierre. Para la aplicación de la Regla 232 se emplearán los valores de componente eléctrica, indicados en la Tabla 232-4 del NESC. Las distancias de seguridad no serán menores a los valores indicados en la Tabla 232-1a del CNE Suministro 2011 o el vigente a la fecha de cierre.

e) El Concesionario deberá considerar un número de transposiciones para la L.T. 138 kV según lo indicado en el Capítulo 1, Anexo 1 del PR-20.

f) El diseño del aislamiento, de las distancias de seguridad, las puestas a tierra, el uso de materiales apropiados, así como la correcta ejecución de los trabajos de mantenimiento, entre otros aspectos, deberán ser tales que la tasa de salida de servicio de la línea no exceda de “2 salidas/(100 km.año)”, para el nivel de **138 kV**.

Con el fin de cumplir con la tasa de salida indicada, a manera de referencia, se recomienda lo siguiente:

- Verificar que el nivel de aislamiento de la línea sea el apropiado.
- Verificar que el valor de resistencia de las puestas a tierra de las estructuras de soporte sea el apropiado y, de ser el caso, utilizar puestas a tierra capacitivas en las zonas rocosas o de alta resistividad.
- Utilizar materiales (aisladores, ferretería, cables OPGW, etc.) de comprobada calidad, para lo cual se deberá utilizar suministros con un mínimo de 15 años de experiencia, de fabricación y uso a nivel mundial.





“Decenio de las Personas con Discapacidad en el Perú”
 “Año de la Consolidación del Mar de Grau”

Las salidas de servicio no programadas que excedan este límite serán penalizadas, según se indica en la Cláusula 5.12 del Contrato.

Las penalizaciones indicadas no excluyen las compensaciones por la mala calidad de suministro o mala calidad de servicio, especificadas en la NTCSE.

- g) Se empleará un cable de guarda del tipo OPGW, de 24 fibras, que permita la actuación de la protección diferencial de línea de forma rápida, segura y selectiva, así como el envío de datos al COES en tiempo real, el telemando y las telecomunicaciones. El cable de guarda deberá ser capaz de soportar un cortocircuito a tierra estimado hasta el año 2035, valor que será sustentado por el Concesionario a través de una metodología de cálculo.
- h) Para los servicios de mantenimiento de la línea se podrá utilizar un sistema de comunicación con celulares satelitales, en lugar de un sistema de radio UHF/VHF.
- i) Se **utilizará conductor AAAC 300 mm²** según la capacidad de transporte, las cargas, vanos y tiros adecuados que presente la mejor opción de construcción y operación, siempre y cuando se garantice un tiempo de vida útil no menor a 30 años.
- j) Los límites máximos de pérdidas Joule, calculados para un valor de potencia de salida igual a la que se indica en la tabla incluida a continuación, con un factor de potencia igual a 1,00, y tensión en la barra de llegada igual a 1,00 p.u. serán los indicados en el siguiente cuadro:

Línea	% de Pérdidas /Circuito		
	Longitud aproximada (km)	Potencia de Referencia (MVA) (Ver Nota)	Pérdidas Máximas (%/km)
LT 138 kV Aguaytía-Pucallpa	132	50	0,03455%

Nota: Potencia de Transmisión predominante estimada en la operación de la línea.

El cumplimiento de estos niveles de pérdidas será verificado por el Concedente, mediante los cálculos de diseño del conductor, previo a la adquisición de los suministros por el Concesionario. No se autorizará la instalación del conductor en caso de incumplimiento de los valores de pérdidas límites.

La fórmula de cálculo para verificar el nivel de pérdidas Joule será la siguiente:

$$Pérdidas = \left(\frac{P_{ref}}{V_{nom}} \right)^2 \times \frac{R_{75^{\circ}C}}{P_{ref}} \times 100\%$$

Donde:

- P_{ref} = Potencia de referencia en MVA
- V_{nom} = Tensión nominal de la línea en kV
- R_{75°C} = Resistencia total de la línea por fase, a la temperatura de 75 °C y frecuencia de 60 Hz.

- k) El diseño de la línea (sección y tipo de conductor, distancias entre fases, etc.) deberá ser realizado tomando como referencia las características de la línea existente a fin de garantizar el reparto equitativo del flujo de potencia en ambas líneas.
- l) Indisponibilidad por mantenimiento programado: El número de horas por año fuera de servicio por mantenimiento programado de cada línea de transmisión, no deberá exceder de dos jornadas de ocho horas cada una.
- m) Tiempo máximo de reposición post falla: el tiempo máximo de reposición de la línea no deberá ser mayor, de 15 minutos luego de la orden del COES, en aplicación del Procedimiento Técnico N° 40 del COES.





“Decenio de las Personas con Discapacidad en el Perú”
“Año de la Consolidación del Mar de Grau”

2.3 REQUERIMIENTOS GENERALES DE LA L.T.

- a) El Concesionario será responsable de la selección de la ruta y recorrido de la línea de transmisión. El trazo preliminar seleccionado para la línea de transmisión contenido en el anteproyecto de ingeniería deberá ser evaluado por el Concesionario, quien definirá el trazo definitivo.
- Se evitará que la ruta de la línea pase por zonas arqueológicas, parques nacionales y zonas restringidas.
- b) El Concesionario será responsable de todo lo relacionado a la construcción de accesos, para lo cual deberá ceñirse a las normas vigentes que correspondan.
- c) Entre otras, el Concesionario será responsable de las siguientes actividades:
- Gestión de los derechos de servidumbre y el pago de las compensaciones a los propietarios o poseedores de los terrenos. El Concedente deberá colaborar en las tareas de sensibilización de los propietarios, a fin de tener una gestión de servidumbre expeditiva.
 - Obtención de la Concesión Definitiva de Transmisión Eléctrica.
 - Coordinar con las empresas concesionarias que estén desarrollando algún proyecto o que cuenten con instalaciones comprendidas en el recorrido de la línea, o donde sea necesario realizar trabajos para la conexión a las subestaciones que forman parte del alcance del presente Proyecto.
 - Obtención del CIRA (certificación del Instituto Nacional de Cultura-INC sobre no afectación a restos arqueológicos).
 - Elaboración del Estudio de Impacto Ambiental y su plan de monitoreo, el mismo que será desarrollado dentro del marco legal vigente, además de contar con la aprobación de las entidades públicas correspondientes.
- d) El Concedente tendrá a su cargo la obtención de la opinión técnica favorable del Proyecto emitido por el Servicio Nacional de Áreas Naturales Protegidas por el Estado (SERNANP), así como el proceso de la Consulta Previa, de ser el caso.
- e) La faja de servidumbre para las líneas en 138 kV será de 20 m como mínimo. En áreas con presencia de árboles u objetos que por su altura y cercanía a la línea representen un peligro potencial para personas que circulan en la zona, o para la misma línea (en el caso que ocurrieran acercamientos peligrosos o ante una eventual caída de estos árboles sobre la línea), se deberá prever las medidas que correspondan para eliminar o minimizar estos riesgos como, por ejemplo, la remoción o el corte de tales árboles.

2.4 LÍNEA DE TRANSMISIÓN EXISTENTE 138 KV AGUAYTIA-PUCALLPA

La L.T. existente en 138 kV Aguaytía – Pucallpa se encuentra ubicada en las Provincias de Coronel Portillo y Padre Abad del Departamento de Ucayali. Las características principales de esta línea son:

- | | |
|------------------------------|--|
| ▪ Longitud: | 130.5 km |
| ▪ Número de ternas: | Una (1) |
| ▪ Código: | L-1125 |
| ▪ Tensión: | 138 kV |
| ▪ Capacidad: | 50 MVA (como parte del Proyecto de Ampliación N° 3, ISA-Perú incrementará la capacidad a 80 MVA) |
| ▪ Disposición de fases: | Triangular. |
| ▪ Conductor de fase: | AAAC 300 mm ² |
| ▪ Estructuras de soporte: | Torres de celosía auto-soportadas. |
| ▪ Cable de guarda: | EHS 50 mm ² |
| ▪ Año de puesta en servicio: | 2002 |
| ▪ Altitud: | < 500 msnm |
| ▪ Aislamiento: | Aisladores poliméricos |





“Decenio de las Personas con Discapacidad en el Perú”
“Año de la Consolidación del Mar de Grau”

3. SUBESTACIONES

3.1 SUBESTACION AGUAYTIA

3.1.1 Instalaciones existentes y en construcción

La subestación Aguaytía de 220/138/22.9 kV, de propiedad de ETESELVA, se ubica en la provincia de Padre Abad, departamento de Ucayali, aproximadamente en las siguientes coordenadas UTM (datum WGS84):

COORDENADA ESTE	COORDENADA NORTE
445 681	9 001 689

La subestación Aguaytía está conectada al SEIN en 220 kV a la subestación Tingo María mediante la línea en 220 kV Tingo María-Aguaytía (L-2251). Asimismo, también se conecta en 138 kV a la subestación Pucallpa, con la línea de transmisión en 138 kV Aguaytía-Pucallpa (L-1125).

La subestación Aguaytía tiene instalado un banco de autotransformadores de potencia (T38-211) de 60/60/10 MVA de 220/138/22.9 kV.

El patio de llaves en 220 kV de la Subestación existente, posee una configuración de barras en anillo, que está equipada con cuatro celdas:

- Una (01) para la llegada de la línea L-2251 (de ETESELVA)
- Dos (02) para la conexión de las unidades térmicas de 80 MW de la C.T. Aguaytía (TERMOSELVA)
- Una (01) para la conexión del banco de autotransformadores T38-211 (de ISA-Perú).

El patio de llaves en 138 kV consta de una celda (línea-transformador) para la conexión de la línea L-1125, también de propiedad de ISA-Perú.

Como parte del Proyecto de Ampliación N° 3, ISA-Perú instalará en la subestación Aguaytía un segundo banco de autotransformadores de potencia, de similares características al existente; asimismo, se ampliará el sistema de barras en anillo de 220 kV y se instalará el sistema de barras en 138 kV con una configuración de simple barra.

3.1.2 Instalaciones que forman parte de la Ampliación

Para el presente proyecto, la ampliación de esta subestación comprende las obras necesarias para la implementación de las siguientes celdas:

- Una (01) celda en 138 kV para la segunda línea a la subestación Pucallpa.
- Sistemas complementarios: sistemas de protección, control, medición, comunicaciones, puesta a tierra, servicios auxiliares, pórticos y barras, obras civiles, etc.

El Concesionario será responsable de realizar las coordinaciones con ETESELVA e ISA-Perú, a fin de realizar a su costo las adecuaciones y/o modificaciones que sean requeridas para la coordinación de los sistemas de control, protección y telecomunicaciones existentes en la subestación.

A fin de mantener una compatibilidad en el equipamiento, los equipos a instalar en la subestación Aguaytía, deberán poseer similares características o superiores a los equipos de patio que existan en dicha subestación.

3.2 SUBESTACION PUCALLPA

3.2.1 Instalaciones existentes

La subestación Pucallpa de 138/60 kV, de propiedad de ISA-Perú, está ubicada en la provincia de Coronel Portillo, departamento de Ucayali, aproximadamente en las siguientes coordenadas UTM (datum WGS84):





“Decenio de las Personas con Discapacidad en el Perú”
“Año de la Consolidación del Mar de Grau”

COORDENADA ESTE	COORDENADA NORTE
542 311	9 071 453

La subestación Pucallpa está conectada al SEIN en 138 kV a la subestación Aguaytía, con la línea de transmisión en 138 kV Aguaytía-Pucallpa (L-1125).

La subestación Pucallpa tiene instalado un banco de autotransformadores de potencia (T39-161) de 55/55/18 MVA de 138/60/10 kV.

El patio de llaves en 138 kV posee una configuración en simple barra, que está equipada con tres celdas:

- a) Una (01) para la llegada de la línea L-1125 (de ISA-Perú)
- b) Dos (02) para la conexión del banco de autotransformadores T39-161 y el reactor de barras de 8 MVA.

Como parte del Proyecto de Ampliación N° 3, ISA-Perú instalará en la barra 138 kV de la subestación Pucallpa un segundo banco de autotransformadores de potencia, de similares características al existente y un equipo de compensación reactiva automática en la barra de 60 kV.

3.2.2 Instalaciones que forman parte de la ampliación

Para el presente proyecto, la ampliación de esta subestación comprende las obras necesarias para la implementación de las siguientes celdas:

- a) Una (01) celda en 138 kV para la segunda línea a la subestación Aguaytía.
- b) Sistemas complementarios: sistemas de protección, control, medición, comunicaciones, puesta a tierra, servicios auxiliares, pórticos y barras, obras civiles, etc.

El Concesionario será responsable de realizar las coordinaciones con ISA-Perú, a fin de realizar a su costo las adecuaciones y/o modificaciones que sean requeridas para la coordinación de los sistemas de control, protección y telecomunicaciones existentes en la subestación.

A fin de mantener una compatibilidad en el equipamiento, los equipos a instalar en la subestación Pucallpa, deberán poseer similares características o superiores a los equipos de patio que existan en dicha subestación.

3.3 REQUERIMIENTOS TECNICOS DE SUBESTACIONES

Se debe remarcar que durante el desarrollo del estudio definitivo del proyecto, el Concesionario deberá realizar todos aquellos estudios que garanticen la correcta operación de los equipos del sistema propuesto.

a) Características técnicas generales

- a1. Los equipos deberán ser de última tecnología, y deberán superar satisfactoriamente las pruebas de fábrica recomendadas por la norma IEC y aquellas que cumplan con la norma indicada.
- a2. Se deberá presentar referencias de suministros similares y referencias acreditadas de operación exitosa de equipos, emitidas por operadores de sistemas de transmisión, que corresponden a los últimos quince (15) años.
- a3. Los equipos deberán contar con informes certificados por institutos internacionales reconocidos, que muestren que han pasado exitosamente las Pruebas de Tipo. Todos los equipos serán sometidos a las Pruebas de Rutina.
- a4. Las normas aplicables que deberán cumplir los equipos, serán principalmente las siguientes: IEC, ANSI/IEEE, VDE, NEMA, ASTM, NESC, NFPA o similares que garanticen un nivel de calidad igual o superior.





“Decenio de las Personas con Discapacidad en el Perú”
“Año de la Consolidación del Mar de Grau”

b) Ubicación y espacio para las instalaciones previstas

Será de responsabilidad del Concesionario gestionar, coordinar o adquirir bajo cualquier título el derecho a usar los espacios disponibles, estableciendo los acuerdos respectivos con los titulares de las subestaciones, así como coordinar los requerimientos de equipamiento, estandarización, uso de instalaciones comunes y otros.

El Concesionario será también la responsable de adquirir los terrenos adyacentes a las subestaciones existentes, donde esto resulte necesario o sea requerido, y efectuar las obras de modificación y adecuación de las subestaciones.

c) Niveles de tensión y aislamiento.

c.1. Niveles de tensión en 138 kV

Tensión nominal	138 kV
Máxima tensión de servicio	145 kV
Tensión de sostenimiento al impulso atmosférico	650 kV _{pico}
Tensión de sostenimiento a frecuencia industrial, 60 Hz	275 kV

c.2. Niveles de Protección

Línea de fuga mínima	
En zonas con altitud menor a 1000 msnm	20 mm/kV _{fase-fase}
Protección contra descargas atmosféricas mínimo	Clase 2

c.3. Distancias de seguridad

Las separaciones mínimas entre fases para conductores y barras desnudas al exterior serán como mínimo:

- En 138 kV : 3,00 m.

Todas las distancias deberán cumplir con lo establecido en las normas IEC 60071 y ANSI/IEEE.

Los valores señalados previamente están referidos al nivel del mar por lo que deberán ser corregidos de acuerdo con la altitud de las instalaciones donde corresponda.

d) Niveles de corriente

Todos los equipos de maniobra (interruptores y seccionadores) en 138 kV, deberán cumplir con las siguientes características:

Corriente nominal mínima	1 200 A
Capacidad de ruptura de cortocircuito trifásico, 1s	31.5 kA
Capacidad de ruptura de cortocircuito trifásico	82 kA _{pico}

e) Transformadores de corriente

Los transformadores de corriente en 138 kV deberán tener por lo menos cuatro núcleos secundarios:

- Tres núcleos de protección 5P20.
- Un núcleo clase 0,2 para medición.

f) Requerimientos sísmicos

Las cimentaciones y estructuras soporte para los equipos de alta tensión deberán estar diseñadas para operar en las condiciones sísmicas indicadas en el Capítulo 1, Anexo 1 del PR-20.

h) Equipos de 138 kV

El equipamiento recomendado será del tipo convencional, para instalación al exterior con pórticos y para una configuración de simple barra.

Las celdas de línea estarán constituidas como mínimo por los siguientes equipos: pararrayos, transformador de tensión capacitivo, seccionador de línea con cuchilla de puesta a tierra, transformadores de corriente, interruptor de operación uni-tripolar y seccionador de barras.





“Decenio de las Personas con Discapacidad en el Perú”
“Año de la Consolidación del Mar de Grau”

k) Protección y medición

La línea de transmisión deberá contar con sistemas de protección principal y de respaldo, siguiendo los criterios establecidos en el Procedimiento Técnico PR-20 del COES.

Entre otras, la línea de transmisión deberá contar con las siguientes protecciones:

- Protección principal: conformado por relés de distancia con funciones de sobrecorriente direccional a tierra.
- Protección respaldo: similar a la protección principal.

Todas las líneas deberán contar con relés de recierre monofásico, coordinados por el sistema de teleprotección, que actúen sobre los respectivos interruptores, ubicados a ambos extremos de la línea.

l) Telecomunicaciones

Se deberá contar con un sistema de telecomunicaciones principal (fibra óptica – OPGW) más un sistema (satelital u otro que considere el Concesionario) para situaciones de emergencia, que permitan la comunicación permanente de voz y datos entre las subestaciones.

m) Servicios auxiliares

El sistema a utilizar deberá ser compatible con el existente.

n) Control

Las unidades de control de bahía de las celdas de línea deberán integrarse al sistema de control y supervisión existente en las subestaciones Aguaytía y Pucallpa, cumpliendo los requisitos mínimos de equipamiento del sistema de automatización y control establecidos en el Capítulo 3, Anexo 1 del PR-20.

El control de cada celda o bahía se realizará desde unidades de control de bahía (UCB), una por cada celda en alta tensión, las mismas que serán unidades diferentes a las unidades incorporadas en los relés de protección.

o) Malla de tierra

El sistema de puesta a tierra de las instalaciones nuevas debe cumplir con los requisitos mínimos establecidos en el Capítulo 1, Anexo 1 del PR-20. Asimismo, todos los elementos sin tensión (equipos, estructuras metálicas, aisladores soporte y otros), se conectarán directamente a la malla de tierra profunda mediante empalmes de soldadura exotérmica.

p) Obras civiles

Las ampliaciones de las subestaciones de Aguaytía y Pucallpa incluirán las obras Civiles correspondientes, tales como:

- Adecuación de las obras civiles existentes.
- Obras sanitarias que se requieran.
- Bases y fundaciones de los equipos y pórticos.
- Canaletas y ductos de cables de fuerza y control, las cuales deben estar provistas de soportes o repisas portacables.
- Sistema de drenaje interno para evacuación de aguas pluviales y sistema de drenaje externo para evitar el ingreso de agua de lluvia.
- Las plataformas que se ejecuten tendrán una pendiente no menor del 1% para el drenaje interno.

4. ESPECIFICACIONES TÉCNICAS COMPLEMENTARIAS

4.1 LÍNEAS DE TRANSMISIÓN

4.1.1 Configuración de los soportes

Para la línea de transmisión se han previsto las siguientes configuraciones para la disposición de los conductores en los soportes:





“Decenio de las Personas con Discapacidad en el Perú”
 “Año de la Consolidación del Mar de Grau”

Línea de Transmisión	Nº Ternas	Cond. por fase	Cables de Guarda	Soportes	Disposición de conductores
LT 220 kV Aguaytía – Pucallpa	1	(*)	1	Tipo celosía	Vertical

(*) *Igual* al considerado en el diseño de la línea existente (L-1125) Aguaytía - Pucallpa

Los tipos de soportes serán del tipo celosía autosoportados.

4.1.2 Estructuras de la línea

Las estructuras serán diseñadas para las configuraciones señaladas en el apartado 4.1.1.

4.1.3 Conductores de fase

El Concesionario seleccionará el tipo de cable que sea *igual* al considerado en el diseño de la línea existente L-1125 Aguaytía - Pucallpa.

4.1.4 Cable de guarda OPGW

El cable OPGW estará compuesto por fibras ópticas para telecomunicaciones, contenidas en una unidad central de protección de fibra óptica, rodeada de una o varias capas de cables metálicos trenzados concéntricamente.

La unidad óptica deberá ser diseñada para contener y proteger las fibras ópticas de posibles daños originados por esfuerzos mecánicos ocasionados por la tracción, flexión, torsión, compresión o por la humedad. La configuración del cable debe ser del tipo “loose” y deberá ser sellado longitudinalmente contra el ingreso de agua.

El cable debe poseer las características eléctricas y mecánicas requeridas para el diseño de las líneas de transmisión y debe garantizar que las fibras ópticas no sufran esfuerzos durante la vida útil del cable.

4.1.4.1 Alcance

Estas especificaciones establecen los requerimientos técnicos mínimos para el suministro del cable OPGW (Optical Power Ground Wire), con el fin de asegurar que el mismo funcione satisfactoriamente como un transmisor óptico y como un cable de guarda, durante toda la vida útil de la línea de transmisión.

4.1.4.2 Constitución básica

El cable OPGW estará compuesto por fibras ópticas para telecomunicaciones, contenidas en una unidad central de protección de fibra óptica, rodeada de una o varias capas de cables metálicos trenzados concéntricamente.

La unidad óptica deberá ser diseñada para contener y proteger las fibras ópticas de posibles daños originados por esfuerzos mecánicos ocasionados por la tracción, flexión, torsión, compresión o por la humedad. La configuración del cable debe ser del tipo “loose” y deberá ser sellado longitudinalmente contra el ingreso de agua.

El cable debe poseer las características eléctricas y mecánicas requeridas para el diseño de las líneas de transmisión y debe garantizar que las fibras ópticas no sufran esfuerzos durante la vida útil del cable.

Corresponde al Concesionario determinar las características técnicas y especificaciones finales del cable OPGW, para lo cual debe tomar en cuenta normas como la IEEE 1138, la ITU-T G.652, o equivalentes, que garanticen una selección con los niveles de calidad requeridos para el SEIN.

4.1.4.3 Fibras ópticas

La fibra óptica debe cumplir con las características siguientes:

a. Cable Completo

Características Generales

- Tipo OPGW
- Regulaciones de Fabricación ITU-T G.652





“Decenio de las Personas con Discapacidad en el Perú”
“Año de la Consolidación del Mar de Grau”

Características de Dimensión	
• Diámetro nominal del cable	14,70 mm (*)
• Aproximación total de la sección	106 mm ² (*)
Características mecánicas	
• Peso aproximado del cable	0,457 kgf/m (*)
• Carga de rotura mínima a la tracción	≥ 6 370 kgf (*)
• Módulo de elasticidad (E)	11 500 - 12 700 kg/mm ²
• Coeficiente de expansión térmica lineal	14x10 ⁻⁶ - 16x10 ⁻⁶ 1/°C
• Radio de curvatura mínimo	≤12 Mn (*)
Características térmicas y eléctricas	
• Resistencia eléctrica 20°C	0,37 Ohm/km (*)
• Capacidad de corriente de cortocircuito	40 kA, 0,3 s (*)
• Temperatura máxima del cable	210 °C (*)
b. Tubo De Protección	
• Material	Aluminio
• Construcción	Extruido
c. Núcleo Óptico	
• Número de unidades ópticas	1
• Número de fibras por unidad óptica	24
• Construcción	Holgado
• Llenado de tubo	Gel anti humedad
• Barrera térmica	Incorporada
• Protección mecánica	Incorporada
• Máxima temperatura soportable por la fibra y sus recubrimientos	140 °C
d. Fibra Óptica	
Características Geométricas y Ópticas	
• Diámetro del campo monomodo (a 1150 nm)	9 ± 0,5 μm (*)
• Diámetro del revestimiento	125 ± 2,4% μm (*)
• Error de concentricidad del campo monomodal	≤ 0,6 μm (*)
• No circularidad del revestimiento	< 2% (*)
• Longitud de onda de corte	1 260 nm (*)
• Proof test	≥ 1% (*)
• Código de colores	Estándar
Características de Transmisión	
• Atenuación para λ = 1 550 nm	≤ 0,23 dB/km (*)
• Atenuación para λ = 1 625 nm	≤ 0,25 dB/km (*)
• Coef. dispersión cromática λ = 1528-1561 nm	≤ 2,0 a 6,0 ps/km.nm (*)
• Coef. dispersión cromática λ = 1561-1620 nm	≤ 4,5 a 11,0 ps/km.nm (*)
Condiciones Ambientales	
• Humedad relativa mínima	75% a 40 °C
• Humedad relativa máxima	99% a 40 °C
• Rango de temperatura de funcionando	5 – 50 °C
• Instalación	Intemperie
Nota (*) : Valores referenciales, a ser definidos por el Concesionario previa aprobación del Concedente.	



FOFO

Ministerio
de Energía y Minas

Agencia de Promoción
de Inversión Privada

Cuenta PRO CONECTIVIDAD

“Decenio de las Personas con Discapacidad en el Perú”
“Año de la Consolidación del Mar de Grau”

4.1.5 Accesorios de conductores

4.1.5.1 Alcance

Estas especificaciones establecen los requerimientos técnicos para el suministro de los accesorios de los conductores, tales como: varillas de armar, manguitos de empalme, manguitos de reparación y herramientas para su aplicación, espaciadores, amortiguadores, y otros a ser utilizados con el conductor seleccionado.

4.1.5.2 Normas

Para el diseño, fabricación y transporte de los accesorios se utilizarán, sin ser limitativas, las versiones vigentes de las normas siguientes: CNE Suministro vigente, ASTM A 36, ASTM A 153, ASTM B201, ASTM B230, ASTM B398, IEC 61284, UNE 207009:2002.

4.1.5.3 Características Técnicas

- a) Varillas de armar: serán de aleación de aluminio de forma helicoidal y del tipo preformado, para ser montadas fácilmente sobre los conductores. Las dimensiones de las varillas de armar serán apropiadas para las secciones de los conductores seleccionados.
Una vez montadas, las varillas deberán proveer una capa protectora uniforme, sin intersticios y con una presión adecuada para evitar aflojamiento debido a envejecimiento.
- b) Manguitos de empalme: serán del tipo compresión, del material y diámetro apropiados para el conductor seleccionado. La carga de rotura mínima será de 95% de la del conductor correspondiente.
- c) Manguitos de reparación: serán del tipo compresión. Su utilización será solamente en casos de daños leves en la capa externa del conductor. Las características mecánicas serán similares a las de los manguitos de empalme.
- d) Amortiguadores: deberán ser del tipo stock bridge para controlar los niveles de vibración eólica dentro de los límites de seguridad permitidos; conservando sus propiedades mecánicas y de amortiguamiento a lo largo de la vida útil de la línea.

4.1.6 Aisladores

De manera general, el tipo y material de los aisladores será seleccionado de acuerdo a las características de las zonas que atraviesen las líneas, tomando en cuenta las buenas prácticas y experiencias de líneas de transmisión construidas en el Perú y zonas similares. En ese sentido, el Concesionario deberá investigar aquellos agentes contaminantes o potenciales fuentes de contaminación existentes en la zona y que afecten el desempeño de los aisladores. A partir de los resultados de la investigación señalada deberá determinar las medidas que minimicen el impacto de la contaminación.

Los aisladores de las líneas deberán ser evaluados entre los tipos de vidrio templado o de porcelana, de estructura homogénea, del tipo estándar, con partes metálicas de acero forjado o hierro maleable galvanizado, provistos de pasadores de bloqueo fabricados con material resistente a la corrosión.

Las cadenas de aisladores estarán conformadas por el número necesario de unidades para garantizar una longitud de fuga adecuada según el nivel de contaminación de las áreas por las que atraviesen las líneas, la altitud de las mismas sobre el nivel del mar y el máximo nivel de tensión del sistema.

Del mismo modo estas cadenas deben garantizar el nivel de aislamiento requerido frente a sobretensiones de origen atmosférico, sobretensiones de maniobra y sobretensiones a frecuencia industrial, para las mismas condiciones de altitud señaladas previamente y los niveles de aislamiento definidos en el apartado 2.2 del presente anexo.

El número de aisladores a considerar por cadena de suspensión, según la altitud y nivel de tensión de las instalaciones, serán evaluados en el Estudio de Pre Operatividad.

En el caso de estructuras de ángulos mayores, terminales y de anclaje las cadenas emplearán un (01) aislador adicional a los utilizados en las cadenas de suspensión.





“Decenio de las Personas con Discapacidad en el Perú”
“Año de la Consolidación del Mar de Grau”

Corresponde al Concesionario establecer las características técnicas de los aisladores que serán utilizados en las líneas, de tal manera que se garanticen los niveles de aislamiento adecuados.

En todos los casos deberá verificarse que la resistencia mecánica de los aisladores sea la adecuada, de acuerdo con las condiciones de trabajo a las que se encuentren sometidas; evaluando, de ser necesario, el empleo de cadenas dobles o aisladores con mayor carga de rotura.

4.1.7 Accesorios de cadenas de aisladores

4.1.7.1 Alcance

Estas especificaciones establecen los requerimientos para el diseño y fabricación de los accesorios de ensamble de las cadenas de aisladores, tanto en suspensión como en anclaje, incluyendo adaptadores, grilletes, grapas de suspensión y anclaje, contrapesos, descargadores, etc.

4.1.7.2 Normas

Para el diseño, fabricación y transporte de los accesorios se utilizarán, sin ser limitativas, las versiones vigentes de las normas siguientes: CNE Suministro 2011, ASTM B6, ASTM A153, ASTM B201, ASTM B230.

4.1.7.3 Características Técnicas

- a) Mecánicas: las grapas de suspensión no permitirán ningún deslizamiento ni deformación o daño al conductor activo y deben tener la capacidad de soportar de manera apropiada las cargas de trabajo asociadas a la instalación y mantenimiento de las líneas
- b) Eléctricas: ningún accesorio atravesado por corriente eléctrica deberá alcanzar una temperatura superior al conductor respectivo en las mismas condiciones y deberá tener la capacidad suficiente para soportar las corrientes de cortocircuito, así como las condiciones de operación del mismo, además de presentar un efecto corona limitado
La resistencia eléctrica de los empalmes y de las grapas de anclaje no será superior al 80% correspondiente a la longitud equivalente del conductor.
Para evitar descargas parciales por efecto corona, la forma y el diseño de todas las piezas bajo tensión será tal que evite esquinas agudas o resaltos que produzcan un excesivo gradiente de potencial eléctrico.
- c) Se recomienda la utilización de cadenas provistas de descargador y anillos de campo.

4.1.7.4 Prescripciones constructivas

- a) Piezas bajo tensión mecánica: serán fabricadas en acero forjado, o en hierro maleable, adecuadamente tratado para aumentar su resistencia a impactos y a rozamientos.
- b) Piezas bajo tensión eléctrica: los accesorios y piezas normalmente bajo tensión eléctrica serán fabricados de material antimagnético.
- c) Resistencia a la corrosión: los accesorios serán fabricados con materiales compatibles que no den origen a reacciones electrolíticas, bajo cualquier condición de servicio.
- d) Galvanizado: una vez terminado el maquinado y marcado, todas las partes de hierro y acero de los accesorios serán galvanizados mediante inmersión en caliente según Norma ASTM A 153.
- e) El galvanizado tendrá textura lisa, uniforme, limpia y de un espesor uniforme en toda la superficie. La preparación del material para el galvanizado y el proceso mismo del galvanizado no afectarán las propiedades mecánicas de las piezas trabajadas. La capa de zinc tendrá un espesor mínimo de 600 gr/m².





“Decenio de las Personas con Discapacidad en el Perú”
“Año de la Consolidación del Mar de Grau”

4.1.8 Puestas a tierra

Materiales a utilizarse:

- a) **Conductor** de puesta a tierra: de preferencia será un cable con alma de acero y recubrimiento de cobre, con una sección mínima de 70 mm² y una conductividad aproximada del 40 % IACS.
- b) Electrodo o varillas: serán con núcleo de acero recubierto de cobre con una conductividad aproximada del 40 % IACS.
- c) Conector electrodo-cable: será de bronce y unirá el cable con el electrodo.
- d) Conector doble vía: será de cobre estañado para el empalme de los cables de puesta a tierra.
- e) Cemento conductor: se usará como alternativa para mejorar la resistencia de puesta a tierra de las estructuras.
- f) En aquellos casos en los que la resistividad del terreno sea muy alta se podrán utilizar otros medios para lograr un valor aceptable de resistencia de puesta a tierra, como el uso de puestas a tierra capacitivas.

4.2 SUBESTACIONES

- a) Las especificaciones de los equipos de patio deberán cumplir con los niveles de tensión y corriente indicados en el Literal c) Niveles de Tensión y Aislamiento y d) Niveles de corriente del apartado 3.3.
- b) Deberán cumplir con los criterios mínimos de diseño establecidos en el Capítulo 1, Anexo 1 del PR-20.
- c) Se aplicarán las normas IEC que correspondan para cada equipo y/o las que cumplan con ellas.
- d) Los armarios y cajas de control tendrán de un grado de protección IP-54.
- e) Todas las partes metálicas serán galvanizadas en caliente según Normas ASTM o VDE, y los arrollamientos serán de cobre aislado.
- f) Los interruptores a utilizar serán de preferencia del tipo tanque vivo o tanque muerto y serán suministrados con amortiguadores contra sismos de ser requeridos.

Los interruptores tendrán las siguientes características complementarias:

Descripción	138 kV
Duración del cortocircuito	1"
Tiempo total de apertura	3 ciclos
Secuencia de operación:	
a) Maniobra de reactores	CO-15"-CO
b) Maniobra de líneas	O-0.3"-CO-3'-CO
Tipo	Exterior

- g) El seccionador será de tres columnas, de apertura lateral con columna giratoria central motorizados, con mando local y remoto. Se podrá considerar seccionadores de dos columnas, de apertura central, siempre que el Concesionario garantice cumplir con las distancias mínimas y de seguridad, principalmente en los casos de seccionador abierto en las proximidades a las columnas del sistema de pórticos.

Los seccionadores podrán abrir y cerrar circuitos con corrientes residuales bajo tensión.

Las cuchillas del seccionador principal y de puesta a tierra tendrán un mecanismo que impida el cierre de una cuchilla cuando la otra se encuentre en la posición cerrado.





“Decenio de las Personas con Discapacidad en el Perú”
 “Año de la Consolidación del Mar de Grau”

Para todos los seccionadores y cuchillas de puesta a tierra existirá un bloqueo eléctrico que será necesario liberar para efectuar la operación manual de apertura o cierre. Para los seccionadores de línea, se dispondrá de un bloqueo por cerradura de mando local, tanto manual como eléctrico.

Se proveerá un enclavamiento mecánico automático para impedir cualquier movimiento intempestivo del seccionador en sus posiciones extremas de apertura o cierre.

- h) Los transformadores de corriente serán monofásicos, de relación secundaria, para montaje a la intemperie, en posición vertical, del tipo aislamiento en baño de aceite o gas SF6 y estarán herméticamente sellados.

Deberán poder conducir la corriente nominal primaria durante un minuto, estando abierto el circuito secundario.

El núcleo será toroidal y estará formado por láminas magnéticas de acero de muy bajas pérdidas específicas y los arrollamientos serán de cobre aislado.

Para los transformadores que trabajan asociados a seccionadores se debe tener en cuenta las corrientes y tensiones de alta frecuencia transferibles a los circuitos secundarios y de tierra durante las maniobras de los seccionadores adyacentes bajo tensión. El diseño constructivo del fabricante será tal que impida:

- h1) Que la elevada densidad de corriente en ciertos puntos del equipo provoque sobrecalentamientos localizados.
- h2) Sobretensiones internas de muy breve duración que ocasione rupturas dieléctricas en los aislantes líquidos y sólidos.

Los transformadores de corriente tendrán las siguientes características complementarias:

Descripción	138 kV
Corriente en servicio continuo	400 – 800 A
Corriente secundaria	1 A
Intensidad térmica de cortocircuito	31.5 kA
Características de núcleos de medida	
a) Clase de precisión	0,2 %
b) Potencia	15 VA (*)
Características de núcleos de protección	
a) Clase de precisión	5P20
b) Potencia	15 VA (*)

(*) Valor mínimo, a ser definido en el Estudio de Pre Operatividad.

- i) Los transformadores de tensión

Para el nivel 138 kV se proveerán transformadores del tipo capacitivo según su aplicación.

Se deberá tener en cuenta que los transformadores no deben producir efectos ferro resonancia asociados a las capacidades de las líneas aéreas.

Todas las partes metálicas serán galvanizadas en caliente según Normas ASTM o VDE, y los arrollamientos serán de cobre, aislados con papel impregnado en aceite, según corresponda.

Los transformadores serán diseñados para soportar los esfuerzos térmicos y mecánicos debidos a un cortocircuito en los terminales secundarios durante periodo de un segundo con plena tensión mantenida en el primario. Los transformadores no presentarán daños visibles y seguirán cumpliendo con los requerimientos de esta especificación. La temperatura en el cobre de los arrollamientos no excederá los 250 °C bajo estas condiciones de cortocircuito (para una condición inicial de 95 °C en el punto más caliente).





"Decenio de las Personas con Discapacidad en el Perú"
"Año de la Consolidación del Mar de Grau"

Los elementos del divisor capacitivo para los transformadores de 138 kV contenidos en aisladores de porcelana marrón, constituyendo una columna auto-soportada. Las bobinas de divisor capacitivo serán de hoja de aluminio con aislamiento de papel impregnado o film poliéster y del tipo anti inductivo para mejorar la respuesta a los transitorios.

La reactancia podrá ser aislada en aceite, en aire o gas SF6.

Los transformadores de tensión tendrán las características principales siguientes:

Descripción	138 kV
Tipo de instalación	Exterior
Tensión secundaria	110/√3 V
Características de núcleos de medida	
a) Clase de precisión	0,2 %
b) Potencia (mínima)	15 VA
Características núcleos de protección	
a) Clase de precisión	3P
b) Potencia (mínima)	10 VA

La potencia de los transformadores de tensión deberá ser definida por el Concesionario. Este valor no podrá ser menor a 10 VA.

j) Los pararrayos

j.1) Alcance

Estas especificaciones cubren el alcance de las características mínimas requeridas para el diseño, fabricación y ensayos de los descargadores de sobretensiones en todos los niveles de tensión, incluyendo los elementos auxiliares necesarios para su correcto montaje y funcionamiento.

j.2) Normas

Para el diseño, fabricación y transporte de los reactores se utilizarán, sin ser limitativas, las versiones vigentes de las normas siguientes: CNE Suministro, IEC 60099, IEC 60099-4, ANSI C.62.11.

j.3) Características constructivas

En forma general se suministrarán descargadores de Óxido de zinc (ZnO) para instalación exterior, de clase 2.

Serán adecuados para protección de los equipos contra sobretensiones atmosféricas y sobretensiones de maniobra. La corriente permanente deberá retornar a un valor constante no creciente luego de la disipación del transitorio producido por una descarga.

Los descargadores serán aptos para sistemas con neutro sólidamente puesto a tierra, la tensión residual de las corrientes de impulso debe ser lo más baja posible.

No deberá presentar descargas por efecto corona. Los puntos agudos en terminales o extremos deberán ser adecuadamente blindados mediante el uso de anillos anticorona, para cumplir con los requerimientos de radio interferencia y efecto corona.

El material de la unidad resistiva será óxido de zinc, y cada descargador podrá estar constituido por una o varias unidades, debiendo ser cada una de ellas un descargador en sí misma. Estarán provistos de contadores de descarga.

5 CONTROL DE CONTAMINACIÓN DE CONDUCTORES Y AISLADORES

El Concesionario programará actividades periódicas de inspección y limpieza de los conductores y aisladores de la línea, a fin de controlar la acumulación de contaminación y garantizar adecuados niveles de pérdidas transversales (por efecto corona y corrientes de fuga), así como el efecto de radio interferencia.





**“Decenio de las Personas con Discapacidad en el Perú”
“Año de la Consolidación del Mar de Grau”**

A partir del primer año de Operación Comercial de la Línea Eléctrica, el Concesionario efectuará las siguientes actividades:

- a) Inspecciones visuales periódicas.
- b) Toma de muestras de contaminación.
- c) Limpieza de conductores.
- d) Limpieza de aisladores

Antes de concluir el primer año de Operación Comercial, el Concesionario presentará al OSINERGMIN, los procedimientos detallados y específicos, así como los programas de inspección y limpieza.

El Concesionario definirá la metodología para esta actividad en base a experiencias de países con líneas de 138 kV.

5.1 INSPECCIONES VISUALES PERIÓDICAS

El Concesionario efectuará inspecciones visuales con el objeto de identificar los tramos de línea que presenten niveles altos de contaminación superficial de los conductores y de las cadenas de aisladores.

Las inspecciones abarcan a toda la longitud de la línea y se efectuará por lo menos una vez al año.

OSINERGMIN tiene la facultad de presenciar las inspecciones y solicitar la repetición, en caso necesario, con la finalidad de verificar el nivel de contaminación reportado.

Los niveles de contaminación de los conductores y aisladores serán calificados como Bajo, Medio y Alto, aplicando los criterios indicados en el Cuadro N° 2.

El procedimiento para realizar las inspecciones visuales es el siguiente:

- a) Las inspecciones serán efectuadas por técnicos especialistas en líneas de transmisión, equipados con implementos de seguridad, binoculares y cámara fotográfica digital con fechor.
- b) Las inspecciones se realizarán únicamente durante el día, con presencia de luz de solar, ausencia de lluvia, baja humedad y sin viento fuerte.
- c) El técnico encargado de la inspección se ubicará en el suelo a una distancia entre 30 a 50 metros del eje de la línea; utilizando binoculares observará la acumulación de la contaminación, en la superficie de los conductores y de los aisladores de las tres fases del vano. En caso resulte necesario realizará la inspección con escalamiento a la estructura de la línea.
- d) Deberá tenerse especial atención en los puntos de instalación de los espaciadores y amortiguadores, a fin de verificar el estado de los conductores en los puntos de sujeción.
- e) Utilizando los criterios indicados en el Cuadro N° 2, el técnico calificará y registrará en el cuaderno de inspecciones el nivel de contaminación de los conductores y aisladores.
- f) Si el nivel de contaminación corresponde a los niveles Medio o Alto, el técnico tomará un registro fotográfico.
- g) Los pasos indicados en los Literales c) al f), serán repetidos para cada uno de los demás vanos de la línea inspeccionada, hasta completar el 100% de los tramos a inspeccionar.
- h) El Concesionario verificará los reportes de calificación del nivel de contaminación y agrupará los tramos por niveles de contaminación. En caso de existir observaciones a la calificación, reasignará la calificación correcta mediante la fotografía o, de ser el caso, se efectuará una nueva inspección de campo.





“Decenio de las Personas con Discapacidad en el Perú”
 “Año de la Consolidación del Mar de Grau”

Cuadro N° 2: Criterios para calificar los Niveles de Contaminación

Nivel	Aspecto Visual	Descripción
Bajo		Contaminación mínima, no existe puntas de acumulación
Medio		Contaminación visible con presencia de pequeñas puntas de acumulación a lo largo del conductor
Alto		Contaminación visible con presencia de grandes puntas de acumulación

Los informes de las inspecciones visuales se remitirán a OSINERGMIN.

5.2 TOMA DE MUESTRAS DE CONTAMINACIÓN

Según los resultados de las inspecciones visuales, el Concesionario elaborará un programa de verificación del nivel de contaminación mediante toma de muestras para todos aquellos tramos calificados como nivel Medio o Alto, o en los tramos en los cuales la inspección visual no haya resultado determinante.

Las labores de toma de muestras se realizarán con las líneas desenergizadas, por lo que el Concesionario deberá coordinar con el COES el programa de salida del servicio de las líneas, de preferencia coincidiendo con los periodos de salida por mantenimiento programado.

El procedimiento de toma de muestras será el siguiente:

- a) La toma de muestras se realiza con la línea de transmisión fuera de servicio, con presencia de luz de solar, ausencia de lluvia, baja humedad y sin viento fuerte.
- b) Las muestras se toman en porciones de 60 a 100 m de conductor, de una de las tres fases del tramo seleccionado.
- c) Con el equipo de limpieza de conductores se recolecta la contaminación existente en la superficie del conductor.
- d) La contaminación recolectada se pesa en una balanza de precisión expresada en miligramos.
- e) Se determina el nivel de contaminación (NC) en mg/cm², aplicando la fórmula:

$$NC = \text{Peso de la contaminación [mg]} / \text{Superficie del conductor [cm}^2\text{]}$$

Donde:

- la superficie del conductor es $2\pi r L$,
- r es el radio del conductor en cm y
- L es la longitud de la porción del conductor donde se tomó la muestra, en cm.

- f) Para las cadenas de aisladores se tomará la muestra de una de las campanas, la que visualmente tenga la mayor contaminación. Se determina el nivel de contaminación (NC) en mg/cm², aplicando la fórmula:





“Decenio de las Personas con Discapacidad en el Perú”
“Año de la Consolidación del Mar de Grau”

$$NC = \text{Peso de la contaminación [mg]} / \text{Superficie exterior de la campana [cm}^2\text{]}$$

- g) El valor de NC se compara con los valores del Cuadro N° 3 y se determina el nivel de contaminación en los conductores.

Cuadro N° 3: Niveles de Contaminación

Nivel de contaminación	Peso (mg / cm ²)
Bajo	5 – 20
Medio	20 – 45
Alto	> 45

- h) Los pasos indicados en los Literales c) a g) son repetidos para los demás tramos de la línea que requieran toma de muestra.

Los informes de las tomas de muestra se remitirán a OSINERGMIN.

A solicitud de OSINERGMIN y de común acuerdo con el Concesionario, se podrán revisar los valores de Niveles de Contaminación establecidos en los Cuadros N° 2 y N° 3.

5.3 LIMPIEZA DE CONDUCTORES

La limpieza de conductores se efectuará en todos los tramos calificados con nivel Medio y Alto de contaminación.

Las labores de limpieza se efectuarán coincidiendo con la salida de servicio de la línea de transmisión, de acuerdo con el programa de intervenciones aprobado por el COES a solicitud del Concesionario.

El procedimiento para efectuar la limpieza de los conductores es el siguiente:

- La limpieza de conductores se realizará en los tramos programados, con la línea de transmisión fuera de servicio, en presencia de luz solar, ausencia de lluvia, baja humedad y sin viento fuerte.
- La limpieza de conductores será efectuada por técnicos especialistas en líneas de transmisión, equipados con implementos de seguridad, equipo de limpieza de conductores, equipos de maniobras especializados y deberá cumplirse con las normas de seguridad establecidas.

Los informes de la limpieza de conductores se remitirán a OSINERGMIN.

5.4 LIMPIEZA DE AISLADORES

Se programará para efectuarse de manera simultánea con la limpieza de conductores.

En general se seguirá el mismo procedimiento que el indicado para la limpieza de los conductores.

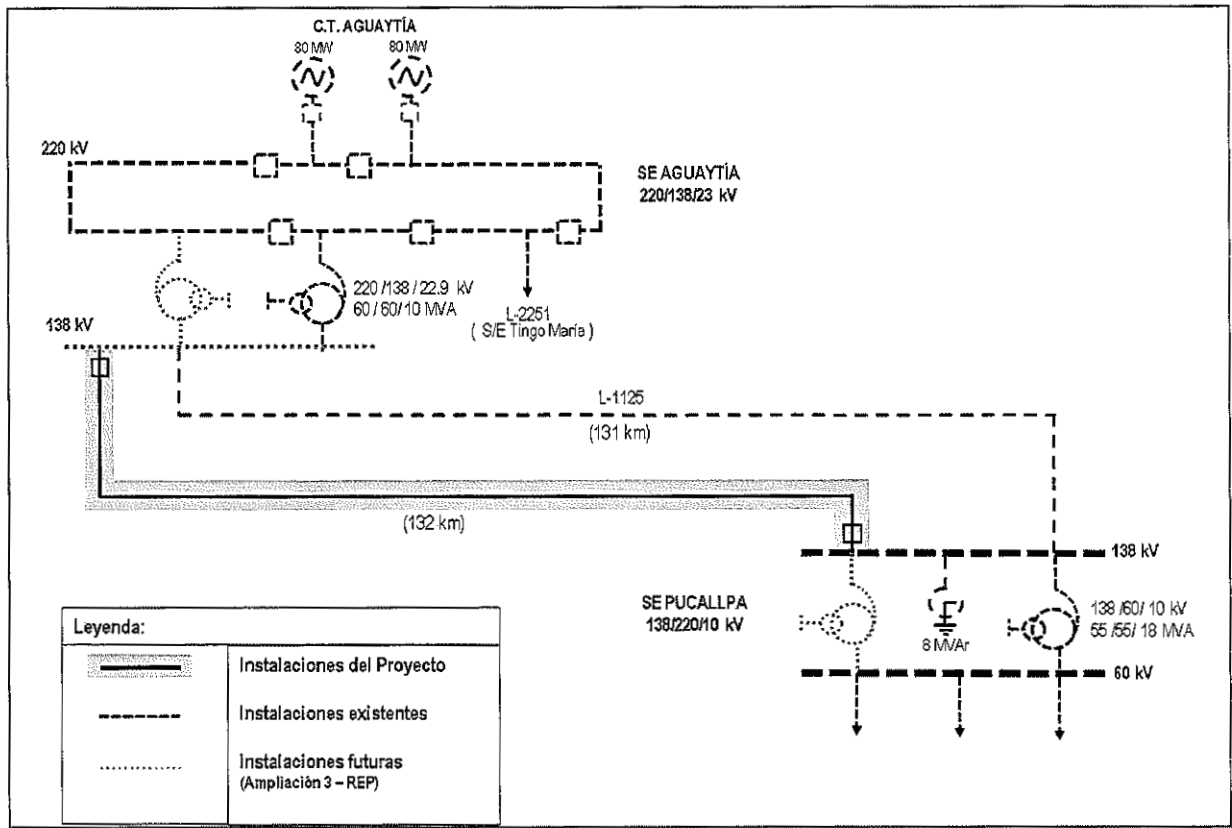
El Concesionario podrá, de considerarlo conveniente, efectuar las labores de limpieza en caliente.

El Concesionario elaborará los procedimientos y protocolos de verificación del nivel de limpieza de los aisladores y los niveles de referencia. Los informes de limpieza de aisladores deberán ser remitidos a OSINERGMIN, el mismo que podrá verificarlos en campo.



“Decenio de las Personas con Discapacidad en el Perú”
 “Año de la Consolidación del Mar de Grau”

ESQUEMA N° 1





“Decenio de las Personas con Discapacidad en el Perú”
“Año de la Consolidación del Mar de Grau”

ANEXO N° 2

Procedimiento de verificación de la Línea Eléctrica

1. **Propósito del anexo.-** Este Anexo describe el procedimiento que han de seguir las Partes y el Inspector, para comprobar antes del inicio de la operación experimental, que la Línea Eléctrica cumple los requisitos establecidos en el Anexo N° 1. Para el efecto se verificarán, con la Línea Eléctrica energizada, los diferentes parámetros de control (tensión, corriente, potencia activa y potencia reactiva; en vacío y con carga, pérdidas, etc.).
2. **Organización de las pruebas.-** Las pruebas serán organizadas con arreglo a las siguientes reglas:
 - a) El Concesionario elegirá una norma internacional reconocida. Se utilizará las unidades del sistema métrico internacional.
 - b) El Concesionario comunicará al Concedente, al Inspector, al OSINERGMIN y al COES, con anticipación de treinta (30) días calendario al inicio de las pruebas, que se encuentra listo para realizar la verificación a que se refiere este anexo. Dicha comunicación indicará la(s) fecha(s), hora(s) y lugar(es) de las pruebas a ser realizadas.
 - c) Aparejados a la comunicación a que se refiere el Literal b), el Concesionario entregará:
 - El programa general y los protocolos a seguir, para consideración y aprobación del Inspector.
 - La aprobación y autorización del COES para efectuar las pruebas especificadas, según lo especificado en su Procedimiento Técnico PR-20 (o el que lo sustituya) indicando las fechas y horas de ejecución.
 - Todos los diseños de importancia para la prueba, los datos afines, documentos y especificaciones, así como los certificados e informes sobre las condiciones de operación; para la consideración del Inspector.
 - Los estudios de operatividad que requiere el COES para aprobar la incorporación de la Línea Eléctrica al SEIN (flujo de potencia, corto circuito, estabilidad, sobretensiones, etc.), así como el estudio sobre descargas atmosféricas en cuya virtud se espere que la tasa de fallas por este motivo no exceda el valor especificado.
 - d) El Concesionario designará y destacará al Jefe de Pruebas y al personal de apoyo necesario suministrando todos los equipos e instrumentos, debidamente calibrados para la ejecución de las pruebas. El Inspector destacará el personal que indique su contrato de servicio de inspección, y el Concedente destacará el personal que juzgue necesario.
 - e) Personal de los fabricantes de los equipos podrán participar como observadores o como personal de apoyo a las maniobras.
3. **Ejecución de las pruebas.-** La ejecución de las pruebas se sujetarán a las reglas siguientes:
 - a) El Jefe de Pruebas conducirá y supervisará las pruebas e informará sobre las condiciones de la misma. Será asimismo responsable de todas las mediciones, el cómputo de los resultados y la preparación del informe final. Su decisión será determinante ante cualquier pregunta concerniente a la prueba o su ejecución.

Las pruebas se efectuarán de conformidad a los procedimientos e instrucciones del COES. Las pruebas del sistema de fibra óptica seguirán las especificaciones técnicas establecidas en el Anexo N° 5, Telecomunicaciones, del presente Contrato.





“Decenio de las Personas con Discapacidad en el Perú”
“Año de la Consolidación del Mar de Grau”

- b) El Concesionario deberá dar todas las facilidades razonables al Inspector para obtener datos reales, completos y aceptables con respecto a todas las partes del equipo relacionados con la transmisión de energía eléctrica en la Línea Eléctrica. Asimismo, el Inspector deberá tener acceso a todos los mecanismos relacionados con el equipamiento electromecánico de la Línea Eléctrica.
- c) Los principales componentes constitutivos de la Línea Eléctrica serán sometidos a inspección a requerimiento del Inspector antes del inicio de la prueba.
- d) A la finalización de cada prueba y de encontrarse dentro de los niveles de aceptación, se extenderá el acta correspondiente a dicha prueba, dándola por concluida. Cada acta contendrá: i) la relación del personal de las Partes, de los representantes del OSINERGMIN, y el Inspector que participó en las pruebas, ii) el protocolo de las pruebas efectuadas en el cual se indican los resultados obtenidos, iii) la lista de pruebas no efectuadas con el descargo correspondiente; y, iv) Otra información que el Concesionario, el OSINERGMIN y/o el Inspector considere pertinente.
- e) En caso que el Inspector y/o el OSINERGMIN, considere que el resultado no es satisfactorio de acuerdo a lo establecido en las actas de pruebas, el Concesionario procederá a efectuar la subsanación correspondiente. La nueva prueba se hará únicamente en el punto o en los puntos que no resultaron satisfactorios.

El Concedente y/o el OSINERGMIN no podrán solicitar nuevas pruebas o inspecciones ni observar o rechazar sus resultados, en caso que sus representantes no hayan asistido a dichas pruebas o inspecciones.

Finalizadas las pruebas, el Jefe de Pruebas remitirá al COES, las actas correspondientes debidamente aprobadas por el Inspector, para que éste proceda a dar inicio al programa de puesta en servicio de cada componente de la Línea Eléctrica.

- f) Concluidas todas las pruebas, el Jefe de Pruebas elaborará y entregará al Inspector, al OSINERGMIN y al Concedente, un informe final, con los detalles de cálculo y la presentación de resultados. El Inspector deberá aprobar el informe final en un plazo máximo de Diez (10) Días de entregado dicho documento. El procedimiento de verificación a que se refiere este anexo, se entenderá cumplido cuando el OSINERGMIN apruebe el citado informe final, lo cual ocurrirá en el plazo máximo de Diez (10) Días de la entrega del informe final por parte del Inspector. El silencio comportará aprobación del informe.





“Decenio de las Personas con Discapacidad en el Perú”
“Año de la Consolidación del Mar de Grau”

ANEXO N° 3

Definiciones

1. Acreedores Permitidos:

El concepto de Acreedores Permitidos es sólo aplicable para los supuestos del Endeudamiento Garantizado Permitido. Los Acreedores Permitidos deberán contar con la autorización del Concedente para acreditar tal condición. Para tales efectos, Acreedor Permitido podrá ser:

- i. cualquier institución multilateral de crédito de la cual el Estado de la República del Perú sea miembro;
- ii. cualquier institución, agencia de crédito a la exportación (Export Credit Agency) o cualquier agencia gubernamental de cualquier país con el cual el Estado de la República del Perú mantenga relaciones diplomáticas;
- iii. cualquier institución financiera internacional designada como Banco de Primera Categoría en la Circular N° 048-2015-BCRP, emitida por el Banco Central de Reserva del Perú, o cualquier otra circular que posteriormente la modifique, o sustituya, pero sólo, en el extremo de que incorpore nuevas instituciones.
- iv. cualquier otra institución financiera internacional que tenga una clasificación de riesgo no menor a la clasificación de la deuda soberana peruana correspondiente a moneda extranjera y de largo plazo asignada por una entidad clasificadora de riesgo internacional que califican a la República del Perú.
- v. cualquier institución financiera nacional con una clasificación de riesgo local no menor a (“A”), evaluada por una empresa clasificadora de riesgo nacional, debidamente autorizada por la Superintendencia del Mercado de Valores (SMV);
- vi. todos los inversionistas institucionales así considerados por las normas legales vigentes (tales como las Administradoras de Fondos de Pensiones – AFP), que adquieran directa o indirectamente cualquier tipo de valor mobiliario emitido por i) el Concesionario, ii) el fiduciario o sociedad tituladora constituidos en el Perú o en el extranjero que adquieran derechos y/o activos derivados del Contrato de Concesión;
- vii. cualquier persona jurídica que adquiera directa o indirectamente cualquier tipo de valor mobiliario o instrumento de deuda emitido por el Concesionario mediante oferta pública o privada o a través de patrimonio fideicometido, fondos de inversión o sociedad tituladora constituida en el Perú o en el extranjero.

Queda expresamente establecido que bajo ninguna circunstancia se permitirá que los accionistas o socios o participacionistas del Concesionario sean Acreedores Permitidos directa o indirectamente. Los Acreedores Permitidos no deberán tener vinculación económica con el Concesionario, de conformidad con lo indicado en la Resolución CONASEV N° 090-2005-EF-94.10, modificada por la Resolución CONASEV N° 005-2006-EF/94.10, o norma que la sustituya¹.

En los casos de los Literales (i) al (v), para ser considerado Acreedor Permitido deberá tener tal condición a la fecha de suscripción de su respectivo contrato de financiamiento.

En caso de créditos sindicados, los Acreedores Permitidos podrán estar representados por un Agente Administrativo o Agente de Garantías.

¹ El Reglamento de Propiedad Indirecta, Vinculación y Grupos Económicos, aprobado por la Resolución de Superintendencia N° 00019-2015-SMV/01, entrará en vigencia a partir del 01.01.2017, derogando la Resolución CONASEV N° 090-2005-EF-94.10., salvo su Artículo 2.



“Decenio de las Personas con Discapacidad en el Perú”
“Año de la Consolidación del Mar de Grau”

2. Autoridad Gubernamental Competente:

Es el órgano o institución nacional, regional, departamental, provincial o distrital, o cualquiera de sus dependencias o agencias, regulatorias o administrativas, o cualquier entidad pública u organismo del Perú que conforme a ley ejerza poderes ejecutivos, legislativos o judiciales, o que pertenezca a cualquiera de los gobiernos, autoridades o instituciones anteriormente citadas, con competencia sobre las personas o materias en cuestión.

3. Base Tarifaria:

Tiene el significado establecido en la Ley N° 28832.

4. Bienes de la Concesión:

Son los bienes muebles e inmuebles que comprenden terrenos, edificaciones, equipamiento, accesorios, concesiones, licencias, servidumbres a constituirse conforme a las Leyes y Disposiciones Aplicables, y en general todas las obras, equipos, vehículos, stock de repuestos, herramientas, instalaciones, planos, estudios, software, bases de datos, manuales e información técnica, provistas o adquiridas por el Concesionario para la adecuada construcción y operación de la Línea Eléctrica, bajo los términos del presente Contrato y para el cumplimiento del objeto de la Concesión. Incluye los Refuerzos, si los hubiese ejecutado el Concesionario de conformidad con las Leyes y Disposiciones Aplicables.

5. Bienes del Concesionario:

Son todos los bienes de propiedad del Concesionario que no califican como Bienes de la Concesión y son de su libre disposición.

6. Cierre Financiero:

Es la fecha en la que el Concesionario suscribe el contrato de financiamiento que cubre las necesidades para la construcción y equipamiento de la Línea Eléctrica.

7. COES:

Es el Comité de Operación Económica del Sistema Eléctrico Interconectado Nacional.

8. Concedente:

Es el Estado de la República del Perú, representada por el Ministerio de Energía y Minas.

9. Concesión:

Es la relación jurídica de Derecho Público que se establece entre el Concedente y el Concesionario a partir de la Fecha de Cierre, mediante la cual el Concedente otorga al Concesionario el derecho a la explotación económica del servicio público, durante su plazo de vigencia, conforme a los términos del Contrato y a las Leyes y Disposiciones Aplicables.

10. Concesionario:

Es la persona jurídica pre existente o una nueva constituida por el Adjudicatario cuyo objeto social único consiste en desarrollar el Proyecto, domiciliada en el Perú, Es el que suscribe el Contrato de Concesión con el Concedente.

11. Contrato o Contrato de Concesión:

Es el presente contrato, incluyendo los anexos y apéndices que lo integran, a través del cual se rigen las obligaciones y derechos entre el Concedente y el Concesionario.





“Decenio de las Personas con Discapacidad en el Perú”
“Año de la Consolidación del Mar de Grau”

12. Contrato de Seguridades y Garantías:

Contrato a que se refiere el Artículo 24 del Decreto Legislativo N° 1224, por el cual se otorga la garantía del Estado en respaldo de las declaraciones, obligaciones y seguridades del Concedente estipuladas en el Contrato de Concesión.

13. Costo de Servicio Total:

Es la suma del costo anual de operación y mantenimiento más la anualidad del costo de inversión calculada con la tasa del 12% y un periodo de treinta (30) años, de la Línea Eléctrica.

14. Destrucción Total:

Aquella situación producida por cualquier causa que provoque daños a la Línea Eléctrica, no atribuibles a ninguna de las partes, estimados en el mayor de:

- (a) treinta por ciento (30%) de su valor de reposición llevado a nuevo, o
- (b) la pérdida máxima probable (PMP) a que se refiere la Cláusula 7.1.b.

15. Días:

Son los días hábiles que no sean sábados, domingos o feriados, incluyendo aquellos no laborables para:

- a. La Administración Pública en el ámbito nacional, y/o;
- b. Aquellas circunscripciones territoriales en donde, por norma legal, se haya declarado así en la Región o Regiones donde se desarrolla el proyecto.

Todas las referencias horarias se deberán entender efectuadas a la hora del Perú.

16. Dólar o US\$:

Es la moneda o el signo monetario de curso legal en los Estados Unidos de América.

17. Entidad Financiera:

Son:

- a. Las empresas bancarias y de seguros definidas conforme a la Ley N° 26702, Ley General del Sistema Financiero y del Sistema de Seguros y Orgánica de la Superintendencia de Banca y Seguros;
- b. Los bancos extranjeros de primera categoría y
- c. Las entidades financieras internacionales.
- d. Para los efectos del Concurso son las listadas en el Anexo N° 6 de las Bases.

18. Empresa Supervisora:

Es la Persona contratada y solventada por el Concesionario, y cuya selección deberá contar con la conformidad del OSINERGMIN. Sus labores comenzarán desde el inicio del estudio de ingeniería debiendo verificar que dicho estudio haya considerado las especificaciones del Proyecto indicadas del Anexo N° 1 del Contrato y que cumple con las normas respectivas.

19. Endeudamiento Garantizado Permitido:

Consiste en el endeudamiento por concepto de operaciones de financiamiento o crédito, emisión de valores mobiliarios o instrumentos de deuda y/o préstamos de dinero otorgados por cualquier Acreedor Permitido bajo cualquier modalidad, cuyos fondos serán destinados al cumplimiento del objeto del Contrato, incluyendo cualquier renovación, reprogramación o refinanciamiento de tal endeudamiento y que se encuentra garantizado conforme a lo dispuesto en la Cláusula 9, cuyos términos financieros principales, comprendiendo los montos del principal, tasa o tasas de interés, disposiciones sobre amortización u otros términos similares, hayan sido autorizados por escrito por el Concedente.





“Decenio de las Personas con Discapacidad en el Perú”
“Año de la Consolidación del Mar de Grau”

20. Estado:

Es el Estado de la República del Perú.

21. Facilidades Esenciales:

Son aquellos Bienes de la Concesión cuya utilización es indispensable para la prestación del Servicio y permite la prestación de servicios de transmisión y distribución eléctrica por parte de terceros, conforme a las Leyes y Disposiciones Aplicables.

22. Fecha de Cierre:

Es el día en que se suscribe el Contrato de Concesión previo cumplimiento de todas las condiciones y declaraciones establecidas en las Bases y/o en el Contrato.

23. Garantía de Fiel Cumplimiento del Contrato:

Es la carta fianza emitida por una Entidad Financiera que presentará el Concesionario para: a) garantizar el cumplimiento de todas sus obligaciones contractuales; b) el pago de penalidades y c) las sumas ordenadas a pagar, mediante sentencia definitiva firme o laudo arbitral exigible.

En todos los casos la Garantía de Fiel Cumplimiento del Contrato podrá estar constituida por más de una carta fianza a condición que sumen el total de monto exigido para la correspondiente garantía.

Dichas garantías deberán tener las características de ser solidarias, incondicionales, irrevocables, con renuncia expresa al beneficio de excusión y división, y de ejecución automática.

Para efectos del presente contrato se extenderá una Garantía de Fiel Cumplimiento del Contrato siguiendo el formato del Anexo N° 4 del Contrato y cumpliendo lo estipulado en el Anexo N° 6 de las Bases del Concurso; y una Garantía de Operación siguiendo el formato del Anexo N° 4-A del Contrato.

24. Inspector:

Es la Persona seleccionada y contratada por el Concesionario a propuesta del Concedente, cuya función principal es revisar la ingeniería y métodos constructivos de la Línea Eléctrica, orientada a que las pruebas internas de operación y las que se realicen según el Anexo N° 2 del Contrato.

25. Ley de Concesiones o LCE:

Es el Decreto Ley N° 25844, Ley de Concesiones Eléctricas y sus normas complementarias y modificatorias.

26. Leyes y Disposiciones Aplicables:

Es el conjunto de disposiciones legales que regulan directa o indirectamente el Contrato de Concesión, incluyen la Constitución Política del Perú, las leyes, las normas con rango de ley, los decretos supremos, los reglamentos, directivas y resoluciones, así como cualquier otra que conforme al ordenamiento jurídico de la República del Perú, resulte aplicable, las que serán de observancia obligatoria para las Partes

27. Línea Eléctrica o LT:

Es la Línea de Transmisión Aguaytía-Pucallpa 138 kV (segundo circuito), cuya infraestructura eléctrica está descrita en el Anexo N° 1 del Contrato.

28. Oferta:

Es la oferta presentada por el Postor a través del Formulario N° 4 de las Bases.

29. Operador Calificado:

Es el Operador que ha sido declarado como tal, en razón de haber probado que cumple con los requisitos técnicos de Calificación del Concurso o quien lo suceda conforme al Contrato. Es titular de la Participación Mínima.





“Decenio de las Personas con Discapacidad en el Perú”
“Año de la Consolidación del Mar de Grau”

30. OSINERGMIN:

Es el Organismo Supervisor de la Inversión en Energía y Minería, o la persona de derecho público que lo suceda, facultado para supervisar el cumplimiento de las disposiciones legales, técnicas y contractuales bajo el ámbito de su competencia; así como para fiscalizar y sancionar de acuerdo con la Tipificación y Escala de Sanciones aprobada para el efecto.

31. Parte:

Es, según sea el caso, el Concedente o el Concesionario.

32. Partes:

Son, conjuntamente, el Concedente y el Concesionario.

33. Participación Mínima:

Es la participación accionaria o porcentaje de participaciones con derecho a voto, que deberá tener y mantener el Operador Calificado en el capital social del Concesionario, que asciende al veinticinco por ciento (25%) del capital social suscrito y pagado del Concesionario, por el plazo estipulado en el Contrato.

34. Persona:

Es cualquier persona jurídica, nacional o extranjera, que puede realizar actos jurídicos y asumir obligaciones en el Perú.

35. Puesta en Operación Comercial o “POC”:

Es la fecha a partir de la cual el Concesionario comienza a prestar el Servicio y está autorizado a cobrar la Base Tarifaria. Dicha fecha será la consignada en el Acta a que se refiere la Cláusula 5.4.

36. Reglamento:

Es el Reglamento de Transmisión aprobado por Decreto Supremo N° 027-2007-EM, así como sus normas complementarias y modificatorias.

37. SEIN:

Es el Sistema Eléctrico Interconectado Nacional.

38. Servicio:

Es el servicio público de transmisión de energía eléctrica a ser prestado por el Concesionario a través de la Línea Eléctrica bajo los términos del Contrato y las Leyes y Disposiciones Aplicables.

39. Valor Contable:

Independientemente del valor establecido para fines tributarios o para cualquier otro fin, para el Contrato “valor contable” es el valor en libros de los Bienes de la Concesión expresado en Dólares (de acuerdo a Estados Financieros elaborados conforme a las normas y principios generalmente aceptados en Perú), neto de depreciaciones y amortizaciones acumuladas al momento de realizar el cálculo. Para estos efectos, la depreciación se calculará bajo el método de línea recta, para un período de treinta (30) años. Si la depreciación para efectos tributarios es mayor que la definida en este párrafo, se descontará del valor en libros resultante la diferencia entre (1) el impuesto a la renta que se hubiera pagado bajo el método de depreciación de línea recta descrito y (2) el impuesto a la renta resultante del método de depreciación utilizado por el Concesionario. El valor contable no comprenderá revaluaciones de naturaleza alguna, para efectos de lo dispuesto en el Contrato.





“Decenio de las Personas con Discapacidad en el Perú”
 “Año de la Consolidación del Mar de Grau”

ANEXO N° 4

Formato de Garantía de Fiel Cumplimiento del Contrato

(ciudad) , __ de _____ de 2016

Señores
MINISTERIO DE ENERGÍA Y MINAS
 Av. de las Artes Sur N° 260, San Borja
 Perú.-

Ref.: Carta Fianza N°.....
 Vencimiento:.....

Concurso de Proyectos Integrales Línea de Transmisión Aguaytía – Pucallpa 138 kV (segundo circuito)

De nuestra consideración:

Por la presente y a la solicitud de nuestros clientes, señores (nombre de la persona jurídica) (en adelante “el Concesionario”) constituimos esta fianza solidaria, irrevocable, incondicional y de realización automática, sin beneficio de excusión, ni división, hasta por la suma de tres millones dólares (US\$ 3 000 000) a favor del Ministerio de Energía y Minas para garantizar el correcto y oportuno cumplimiento de 1) todas y cada una de las obligaciones a cargo del Concesionario; 2) el pago de penalidades y 3) el pago de las sumas ordenadas a cancelar, mediante sentencia definitiva firme o laudo arbitral exigible, derivadas de la celebración del Contrato de Concesión del Proyecto Línea de Transmisión Aguaytía – Pucallpa 138 kV (segundo circuito) (en adelante “El Contrato”).



Para honrar la presente fianza a su favor, bastará requerimiento por conducto notarial del Ministerio de Energía y Minas, el cual deberá estar firmado por el Director General de Administración , o persona debidamente autorizada por esta Entidad, indicando que nuestros clientes(nombre del Concesionario) no han cumplido con las obligaciones que están garantizadas por este documento.

Toda demora de nuestra parte para honrar la fianza antes referida, devengará un interés equivalente a la tasa máxima LIBOR, más un margen (spread) de 3 % anual. La tasa LIBOR será la establecida por el Cable Reuter diario que se recibe en Lima a las 05:00 p.m. hora Londres, de la fecha en la que se recibió el requerimiento de pago por conducto notarial. Debiendo devengarse los intereses a partir de la fecha en que se ha exigido su cumplimiento y hasta la fecha efectiva de pago.

La presente fianza también garantizará, el correcto y oportuno cumplimiento de las obligaciones a cargo del Concesionario en virtud de las disposiciones contenidas en el Decreto Legislativo N° 1224 y su reglamento; o las normas que las modifiquen o sustituyan.

Nuestras obligaciones bajo la presente fianza, no se verán afectadas por cualquier disputa entre el Ministerio de Energía y Minas, o cualquier entidad del Gobierno del Perú y nuestros clientes.

Esta fianza estará vigente por un plazo de 12 meses desde elde de 20...., hasta el de del 20....., inclusive.

Atentamente,

Firma
 Nombre
 Entidad Financiera



“Decenio de las Personas con Discapacidad en el Perú”
 “Año de la Consolidación del Mar de Grau”

ANEXO N° 4-A

Formato de Garantía de Operación

(ciudad) , __ de _____ de 2016

Señores

MINISTERIO DE ENERGÍA Y MINAS
 Av. de las Artes Sur N° 260, San Borja
 Perú.-

Ref.: Carta Fianza N°.....
 Vencimiento:.....

Concurso de Proyectos Integrales Línea de Transmisión Aguaytía – Pucallpa 138 kV (segundo circuito)

De nuestra consideración:

Por la presente, y a solicitud de nuestros clientes, señores _____ (en adelante “el Concesionario”), constituimos esta fianza solidaria, irrevocable, incondicional y de realización automática, sin beneficio de excusión, ni división, hasta por la suma de Dos Millones de Dólares (US\$ 2 000 000) a favor del Ministerio de Energía y Minas, para garantizar que ____ (“el Concesionario”)____, cumpla con el oportuno y correcto cumplimiento de todas y cada una de las obligaciones que a éste corresponden según el Contrato de la referencia.

Para honrar la presente fianza a su favor, bastará requerimiento por conducto notarial del Ministerio de Energía y Minas, el cual deberá estar firmado por el Director General de Administración, o persona debidamente autorizada por esta entidad, indicando que nuestros clientes _____ (nombre del Concesionario) no han cumplido con las obligaciones que están garantizadas por este documento. Para honrar la presente fianza a su favor, bastará requerimiento por conducto notarial del Ministerio de Energía y Minas, el cual deberá estar firmado por el Director General de Administración , o persona debidamente autorizada por esta Entidad, indicando que nuestros clientes(nombre del Concesionario) no han cumplido con las obligaciones que están garantizadas por este documento.

Toda demora de nuestra parte para honrar la fianza antes referida, devengará un interés equivalente a la tasa máxima LIBOR, más un margen (spread) de 3 % anual. La tasa LIBOR será la establecida por el Cable Reuter diario que se recibe en Lima a las 05:00 p.m. hora Londres, de la fecha en la que se recibió el requerimiento de pago por conducto notarial. Debiendo devengarse los intereses a partir de la fecha en que se ha exigido su cumplimiento y hasta la fecha efectiva de pago.

La presente fianza también garantizará, el correcto y oportuno cumplimiento de las obligaciones a cargo del Concesionario en virtud de las disposiciones contenidas en el Decreto Legislativo N° 1224 y su reglamento; o las normas que las modifiquen o sustituyan.

Nuestras obligaciones bajo la presente fianza, no se verán afectadas por cualquier disputa entre el Ministerio de Energía y Minas, o cualquier entidad del Gobierno del Perú y nuestros clientes.

Esta fianza estará vigente por un plazo de 12 meses contado a partir de _____ y su vencimiento es el _____, inclusive.

Atentamente,

Firma
 Nombre
 Entidad Financiera





“Decenio de las Personas con Discapacidad en el Perú”
“Año de la Consolidación del Mar de Grau”

ANEXO N° 5

Telecomunicaciones

Conforme al Anexo N° 1 (Numeral 3.3.1) del Contrato, la Línea Eléctrica deberá contar con un sistema de telecomunicaciones principal (fibra óptica - OPGW), respecto de las cuales se pacta lo siguiente:

1. El cable de fibra óptica a instalarse deberá cumplir las especificaciones del Proyecto recogidas en el Numeral 4.1.4.3 del Anexo N° 1, entre ellas, contar como mínimo con veinticuatro (24) hilos.
2. El Estado adquiere la titularidad de dieciocho (18) hilos oscuros del cable de fibra óptica instalado por el Concesionario, conforme a lo establecido en el Decreto Supremo N° 034-2010-MTC, y Resolución Ministerial N°468-2011-MTC/03, y que serán utilizados por la Red Dorsal Nacional de Fibra Óptica, conforme a la Ley N° 29904 y su Reglamento aprobado por Decreto Supremo N° 014-2013-MTC, lo que le da derecho exclusivo para disponer de dicha fibra sin limitaciones.
3. El Concesionario utilizará los hilos de fibra óptica restantes, para sus propias necesidades de comunicación.
4. La transferencia de los dieciocho (18) hilos de fibra óptica de titularidad del Estado se realizará según el procedimiento que determine el Ministerio de Transportes y Comunicaciones, quien será el encargado de entregarlos en concesión. El Ministerio de Transportes y Comunicaciones es la entidad del Estado con la cual el Concesionario tratará directamente todos los aspectos relacionados con la actividad de telecomunicaciones.
5. Es obligación del Concesionario instalar el cable de fibra óptica del sistema de telecomunicaciones principal, observando como mínimo, las siguientes consideraciones técnicas:
 - a. El cable de fibra óptica deberá ser nuevo y estar garantizado contra cualquier defecto de fabricación, asimismo tendrá en cuenta las condiciones del entorno donde instalará y operará el cable de fibra óptica a fin de que las características del cable sean las adecuadas.
 - b. El fabricante del cable de fibra óptica debe poseer certificación ISO 9001-2008 y TL900 (Sistema de Gestión de Calidad).
 - c. El tipo de fibra óptica a ser implementado será Monomodo, cuyas características geométricas, ópticas, mecánicas y de transmisión deberán cumplir como mínimo con la Recomendación UIT – T G.652.D o G.655 de la Unión Internacional de Telecomunicaciones (en adelante UIT)
 - d. La fibra óptica deberá tener una dispersión por modo de polarización (PMDQ) menor o igual a cero entero con un décimo (0.1).
 - e. La atenuación de toda la fibra instalada debe ser inferior o igual a cero entero con treinta y cinco centésimos (0.35) dB por km a 1310 nm y a cero entero con veinticinco centésimos (0.25) dB por km a 1550 nm.
 - f. Debe utilizar un tipo de cable de fibra óptica con una vida útil de por lo menos veinte (20) años. Para ello, debe tener en consideración las recomendaciones brindadas por el fabricante, de tal forma que asegure su vida útil.
 - g. Para realizar la instalación, empalmes y pruebas de la fibra óptica, el mantenimiento del cable de fibra óptica, así como la identificación de los hilos, se deberán observar las recomendaciones UIT-T de la Unión Internacional de Telecomunicaciones, así como los estándares ANSI EIA/TIA e IEC que sean aplicables.
6. El mantenimiento del cable de fibra lo realizará el Concesionario, según las pautas señaladas en la Recomendación de UIT-T L.25: "Mantenimiento de redes de cables de fibra óptica", con el fin de conservarla en buen estado, hasta que los hilos de titularidad del Estado sean efectivamente utilizados para la prestación de los servicios de telecomunicaciones, a partir del cual, el mantenimiento al cable de fibra óptica sea compartido con los concesionarios de telecomunicaciones que designe el Estado.





“Decenio de las Personas con Discapacidad en el Perú”
“Año de la Consolidación del Mar de Grau”

7. El Concesionario brindará facilidades para el alojamiento de equipamiento óptico necesario para iluminar la fibra óptica de titularidad del Estado, incluyendo el uso compartido de espacios.
Asimismo, permitirá el acceso a los hilos de fibra de titularidad del Estado y a la instalación de accesorios y/o dispositivos que permitan la prestación de servicios públicos de telecomunicaciones, tanto para la puesta en marcha de los servicios de telecomunicaciones como para la operación y mantenimiento de los mismos.
En ese sentido, el Concesionario deberá dejar un distribuidor de fibra óptica (ODF) en el cuarto de telecomunicaciones que construirá en cada subestación, listo para el acceso a los 18 hilos de titularidad del Estado. Asimismo, deberá otorgar como mínimo, energía eléctrica con alimentación de 220 Vac y una potencia no menor de tres (3) kilovatios; espacio suficientes para instalar y operar cuatro (4) racks de telecomunicaciones, así como para acomodar equipos de climatización y de energía, y espacio para instalar una antena de telecomunicaciones, teniendo en cuenta, además las distancias mínimas de seguridad.
Para todo lo anterior, no se requerirá realizar contraprestación alguna a favor del Concesionario por parte del Estado o de los terceros que éste designe. En caso, existan requerimientos técnicos adicionales para el aprovechamiento de los hilos de fibra óptica de titularidad del Estado, el Concesionario deberá acordar dentro de un plazo de 10 días, los términos económicos y técnicos con el Estado o los terceros que éste designe. Este plazo podrá ser prorrogado por el Estado, hasta por 45 días adicionales, por causas debidamente justificadas y comunicadas al Concesionario. De existir alguna controversia, esta será resuelta con arreglo a la Cláusula 14 del presente contrato.
8. El Estado garantizará que las actividades de telecomunicaciones que se efectúen no limiten ni pongan en riesgo la continuidad y seguridad del servicio de transmisión eléctrica, previendo en los procesos de concesión de la fibra óptica de titularidad del Estado, los mecanismos que fueran necesarios. En cualquier supuesto, de producirse alguna afectación a los servicios de transmisión eléctrica por un acto u omisión en la operación de la fibra óptica de titularidad del Estado, ajeno al Concesionario, éste último estará exento de responsabilidad administrativa, civil y/o penal; correspondiéndole al concesionario de telecomunicaciones que tendrá a cargo la operación de la fibra óptica, asumir las responsabilidades que correspondan.
9. El Concesionario podrá supervisar directamente o a través de terceros, las obras y/o actividades que se ejecuten para iluminar la fibra óptica de titularidad del Estado y para hacer viable la explotación de la fibra en la prestación de servicios públicos de telecomunicaciones. En caso se ponga en riesgo la infraestructura eléctrica y/o la prestación del servicio eléctrico, el Concesionario podrá ordenar la suspensión de las citadas actividades por razones debidamente sustentadas, las cuales deberá informar por escrito al Ministerio de Transportes y Comunicaciones, y al Ministerio de Energía y Minas, dentro de un plazo no mayor a 48 horas de efectuada la suspensión. Las actividades deberán reanudarse en un plazo máximo de 10 días, salvo acuerdo entre las partes. De no llegarse a un acuerdo, la controversia será resuelta con arreglo a la Cláusula 14 del presente contrato.
10. El Concesionario remitirá semestralmente al Concedente la información georeferenciada sobre el tendido de la fibra óptica realizado, el uso actual y el proyectado, y de ser el caso, las empresas de telecomunicaciones y los tramos respecto de los cuales hubieran celebrado contratos para la utilización de su infraestructura.
11. Los hilos de fibra óptica que no son de titularidad del Estado así como los equipos y servicios complementarios o conexos, forman parte de los Bienes de la Concesión.
12. Lo establecido en el presente anexo no afectará la Base Tarifaria. En caso se haga uso de las instalaciones de la concesión para desarrollar negocios de telecomunicaciones, se compensará a los usuarios del servicio eléctrico conforme lo establezca la autoridad sectorial. En este caso, la explotación comercial de los hilos de la fibra óptica del Concesionario deberá ser efectuada por una empresa concesionaria de telecomunicaciones, que deberá ofrecer sus servicios a todos los concesionarios de telecomunicaciones que lo soliciten en condiciones no discriminatorias, y que se sujetará a las demás leyes y normas de telecomunicaciones.





PERU

MINISTERIO
DE ECONOMÍA Y FINANZAS

AGENCIA NACIONAL DE PROMOCIÓN
DE LA EMPLEABILIDAD

Carretera PRO-CONECTIVIDAD

“Decenio de las Personas con Discapacidad en el Perú”
“Año de la Consolidación del Mar de Grau”

ANEXO N° 6

**Formularios 4, 4-A y 4-B
(Copias Fedateadas)**





“Decenio de las Personas con Discapacidad en el Perú”
“Año de la Consolidación del Mar de Grau”

ANEXO N° 7

Plazos para el desarrollo del Proyecto

Los siguientes hitos deberán cumplirse en los plazos que se indican a continuación (todos contados a partir de la Fecha de Cierre):

Hitos	Plazo
1.- Estudio de Impacto Ambiental aprobado por la Autoridad Gubernamental Competente.	Veinte (20) meses
2.- Cierre Financiero del Proyecto.	Veinticuatro (24) meses
3.- Llegada a los correspondientes sitios de obra de los reactores y transformadores, a que se refiere el acápite 3 del Anexo N° 1 del Contrato.	Treinta y uno (31) meses
4.- POC	Treinta y seis (36) meses

La fecha de Puesta en Operación Comercial será la consignada en el acta a que se refiere la Cláusula 5.4.





“Decenio de las Personas con Discapacidad en el Perú”
“Año de la Consolidación del Mar de Grau”

ANEXO N° 8

Memoria Descriptiva de la Línea Eléctrica

A. Línea de transmisión.

1. Descripción general del proyecto.

2. Descripción del recorrido de la línea.

Incluir puntos de inicio y fin con altitud en msnm, así como planos geográficos y de planimetría a escala apropiada. Se deberá describir el recorrido de la línea, destacando los vértices del trazo, el cruce con otras líneas y el paso por zonas pobladas y arqueológicas.

3. Normas de diseño y construcción empleadas.

3.1 Línea aérea:

Se empleará fundamentalmente el Código Nacional de Electricidad. De ser necesario, se complementará con normas internacionales como ANSI/IEEE, IEC, VDE, NEMA, ASTM, NESC, NFPA.

4. Características técnicas

a) Longitud de recorrido de la línea (km).

b) Nivel de aislamiento a 60 Hz y BIL corregidos por altura.

c) Capacidad de transmisión. Deberá sustentarse que se cumple las capacidades de transmisión especificadas en el Anexo N° 1 del Contrato.

d) Tasa de falla esperada de salida de servicio de toda la Línea, en N° de salidas /100 km-año, según lo requerido en el respectivo Anexo N° 1.

e) Número de conductores por fase.

f) Tipo, material y sección de los conductores. Deberá sustentarse que se cumple los límites de pérdidas Joule y con los niveles de gradiente superficial y límites de radiaciones no ionizantes especificadas en el Anexo N° 1 del Contrato.

g) Tipo, material y características de los aisladores. Incluir número de unidades por cadena de suspensión y ángulo.

h) Tipos de estructuras. Incluir diagramas típicos de las estructuras (suspensión, ángulo y terminal).

i) Fundaciones. Incluir tipo (concreto o metálica).

j) Número y características de los cables de guarda.

k) Tipo, material y sección de los cables de guarda.

l) Puesta a tierra. Incluir sistema a emplear (electrodos, contrapesos u otro), así como dimensiones y sección de los elementos a emplear.

m) Otras características o información relevante.

n) Servidumbre utilizada.

o) Accesos e infraestructura.

B. Subestaciones.

1. Descripción general del proyecto.





“Decenio de las Personas con Discapacidad en el Perú”
“Año de la Consolidación del Mar de Grau”

2. Ubicación de la Subestación.

Incluir plano geográfico y altitud en msnm. de cada una de las subestaciones. Se deberá describir el terreno seleccionado y los accidentes cercanos que hubiese.

3. Normas de diseño y construcción empleadas.

Se empleará fundamentalmente el Código Nacional de Electricidad. De ser necesario, se complementará con normas internacionales como ANSI/IEEE, IEC, VDE, NEMA, ASTM, NESC, NFPA.

4. Características técnicas de la Subestación.

a) Descripción general del patio de llaves, indicando la disposición de planta. Incluir diagrama unifilar, vista de planta y elevaciones.

b) Configuración de barras. Incluir criterio empleado para su selección. En caso que se modifique la configuración referencial, debe presentarse el sustento de la modificación y verificación que presenta mejor performance que el esquema referencial.

c) Nivel de aislamiento a 60 Hz y BIL corregidos por altura.

d) Descripción del tipo de equipamiento propuesto en cada subestación:

- Convencional
- Encapsulado (GIS)

Con indicación del número de celdas en 138 kV:

- de línea
- de transformador
- de acoplamiento
- de compensación reactiva

e) Características de los interruptores:

- tipo: tanque muerto o vivo, en SF6 u otro, accionamiento, mando: local y/o remoto, etc.
- corriente nominal y de cortocircuito, capacidad de ruptura (MVA).

f) Características de los seccionadores de línea y barra:

- accionamiento, mando: local y/o remoto, etc.
- corriente nominal y de cortocircuito.

g) Características de los transformadores de medida.

h) Características de los pararrayos.

i) Características de los transformadores de potencia.

- Relación de transformación.
- Potencia (MVA) con ventilación normal (AN/ON) y forzada
- Taps y sistema de cambiador de taps.

j) Características del sistema de compensación reactiva:

- Potencia del reactor, SVC. o banco de capacitores.
- Forma de accionamiento: continua o por escalones (discreta).

k) Descripción de los sistemas de protección, medición, control y maniobra. Demostrar que se cumple con los requisitos del COES.

l) Descripción de los sistemas de telecontrol, telemando, adquisición de datos y su enlace con el sistema del COES.

m) Descripción del sistema de comunicaciones.

n) Puesta a tierra. Incluir sistema a emplear (electrodos, malla de tierra profunda u otro), así como dimensiones y sección de los elementos a emplear.





“Decenio de las Personas con Discapacidad en el Perú”
“Año de la Consolidación del Mar de Grau”

C. Estudio de pre operatividad del sistema eléctrico.

El estudio tiene por objeto verificar que el esquema final de las instalaciones permitirá una operación adecuada del SEIN, de conformidad con los requisitos establecidos por el COES.

El estudio de pre operatividad abarcará un horizonte no menor de 10 años y comprende el estudio, entre otros, de los siguientes aspectos:

- Estudios de operación en estado estacionario, para diversas condiciones de carga y generación. Se verificará el cumplimiento de los rangos permitidos de variación de tensión, carga por las líneas y transformadores, operación de los dispositivos de compensación reactiva, operación de los sistemas automáticos de regulación de tensión, efecto sobre otros elementos de la red, entre otros.
- Estudios de contingencias en estado estacionario. Se demostrará la respuesta operativa adecuada del Sistema en caso de ocurrir contingencias simples en el sistema de transmisión (N-1), durante el periodo de emergencia y hasta que el Centro de Control del COES adopte medidas correctivas.
- Estudios de respuesta transitoria post disturbio y verificación de la adecuada respuesta de los dispositivos control, regulación, protección y recierre de acción rápida.
- Estudios de sobre tensiones y coordinación del aislamiento.
- Estudio de tensiones y corrientes armónicas, su efecto en el SEIN y requerimientos de filtros.
- Diseño de los sistemas de protección y coordinación de protección con el resto de instalaciones del SEIN, de conformidad con las normas del COES.
- Cálculo de potencias y corrientes de corto circuito y verificación de la capacidad de las instalaciones existentes y proyectadas para soportar los nuevos niveles de corto circuito. Se identificará e incorporará al proyecto las modificaciones y refuerzos en las subestaciones existentes que serán ampliadas como parte del proyecto. Así mismo se identificará y propondrá las modificaciones y refuerzos de instalaciones influenciadas por el proyecto pero que no forman parte del mismo.

El detalle y alcance del estudio de pre operatividad deberá ser coordinado con el COES. Se aplicará el procedimiento PR-20 del COES o el que lo sustituya.





“Decenio de las Personas con Discapacidad en el Perú”
“Año de la Consolidación del Mar de Grau”

ANEXO N° 9

Consulta Previa

El presente anexo tendrá como finalidad regular la realización de la Consulta Previa, de acuerdo a la Ley N° 29785 y su Reglamento aprobado por D.S. 001-2012-MC, así como sus modificatorias, ampliatorias o sustitutorias.

I. **Definiciones.**- Para los efectos del Contrato y este anexo en particular, entiéndase por:

- a) **Acuerdos:** son los acuerdos resultantes de la Consulta Previa celebrados por el Concedente, que tenga por objeto o efecto directo regular las Compensaciones o la localización de la Infraestructura.
- b) **Áreas Excluidas:** Son los espacios geográficos que no pueden ser utilizados para instalar la Infraestructura o construirla, según lo indicado en el Anexo N° 1.
Las Áreas Naturales Protegidas, las Áreas de Conservación Regional y las Áreas de Conservación Privada, así como sus respectivas zonas de amortiguamiento, si las hubiere, serán consideradas Áreas Excluidas aunque no figuren en dicho anexo.
- c) **Compensaciones:** son los precios, retribuciones, remuneraciones, indemnizaciones y en general las contraprestaciones y pagos que, bajo cualquier denominación, periodicidad o característica; el Concesionario pague a los pueblos indígenas u originarios o a sus miembros, que resulten de la implementación de los Acuerdos o las Restricciones, así como los costos de éstas.
- d) **Consulta Previa:** el proceso de consulta a pueblos indígenas u originarios que el Concedente debe efectuar conforme a la Ley N° 29785 y su reglamentación.
- e) **Diferencia por Localización:** es el incremento de la inversión efectuada en la Infraestructura como consecuencia de las Variantes o de los Costos de Operación y Mantenimiento por la misma razón.
- f) **Infraestructura:** es cualquier infraestructura temporal o definitiva, que deba ser construida para prestar el Servicio en los términos de este Contrato. Incluye carreteras o trochas de acceso necesarios para el proceso constructivo o para la operación y mantenimiento posterior a la Puesta en Operación Comercial.
- g) **Medida Administrativa:** Es la resolución que aprueba la Concesión Definitiva de la Línea Eléctrica, conforme a lo estipulado en la Resolución Ministerial N° 350-2012-MEM/DM. Sin perjuicio de lo cual, las partes reconocen que la oportunidad para ejecutar el proceso de Consulta Previa será con ocasión de la realización del proceso de Participación Ciudadana que se realiza en el marco del procedimiento de aprobación del Estudio de Impacto Ambiental.
- h) **Memoria Descriptiva Indígena:** es el documento elaborado por el Concesionario que éste entregará al Concedente y la DGAAE conjuntamente con su Plan de Participación Ciudadana, conteniendo la siguiente información:
 - Los planos de ubicación de los terrenos o territorios poseídos u ocupados con o sin título por los pueblos indígenas u originarios, que serían en todo o en parte, utilizados o afectados por la Infraestructura o su operación o mantenimiento.
 - La denominación de los referidos pueblos y la identidad y forma de localizar a las personas naturales que serían sus representantes, tengan o no poderes formalmente establecidos. Se indicará asimismo la población estimada por cada pueblo, la lengua local y las vías de acceso. Se considerarán todos los pueblos indígenas u originarios que califiquen como tal en los términos de la Ley N° 29785, su reglamento y otras normas aplicables, estén o no incluidos en la Base de Datos de Pueblos Indígenas publicada por el Ministerio de Cultura.





“Decenio de las Personas con Discapacidad en el Perú”
“Año de la Consolidación del Mar de Grau”

- La forma o medida en que, a juicio del Concesionario, la construcción o existencia de la Infraestructura tendría la potencialidad de afectar directamente derechos colectivos de las comunidades campesinas y nativas, de ser el caso; o por el contrario, las razones y el sustento debido por los cuales considera que no existe derecho colectivo susceptible de ser afectado, o que existiendo, el proyecto no lo afectará directamente.

La Memoria Descriptiva Indígena no será pasible de observaciones por parte del Concedente, dado su carácter referencial.

- i) Participación Ciudadana: el proceso de participación ciudadana a que se refieren la Resolución Ministerial N° 535-2004-MEM-DM y la Resolución Ministerial N° 223-2010-MEM-DM, o las normas que en el futuro hagan sus veces.
- j) Planteo: es la localización de todos los componentes de la Infraestructura propuesta inicialmente por el Concesionario. Los planos detallados que permiten conocer el Planteo, son entregados por el Concesionario al Concedente y la DGAAE, conjuntamente con su Plan de Participación Ciudadana. Incluye un cronograma que indique la ruta crítica del proyecto.
- k) Restricciones: son las medidas que a juicio del Concedente resultaran necesarias para garantizar los derechos colectivos de los pueblos indígenas u originarios. Estas medidas pueden decidirse debido a que el Concedente no pudo celebrar Acuerdos o los que celebró son insuficientes o incompletos a juicio del propio Concedente. Las Restricciones serán notificadas conjuntamente con la aprobación de la medida administrativa objeto de Consulta Previa.
- l) Variante: es la variación en la localización de la Infraestructura como consecuencia de los Acuerdos y Restricciones, respecto al Planteo.

II. Reglas.- Se aplicarán las reglas siguientes:

1) Oportunidad de la Consulta Previa

De considerar el Concedente que la Consulta Previa es legalmente necesaria, dicha consulta será ejecutada en paralelo a la Participación Ciudadana. Es obligación del Concedente, organizar y ejecutar la Consulta Previa, de manera que ésta concluya según lo indicado en el Artículo 23 del Decreto Supremo N° 001-2012-MC. El plazo a que se refiere el Artículo 24 de dicho decreto se computará a partir de la celebración del último taller informativo comprendido en la Participación Ciudadana.

El Concedente declara que para efectos del desarrollo de la Concesión, no se requerirá Consulta Previa respecto de ningún otro acto o medida distinta a la Medida Administrativa.

2) Función de la Memoria Descriptiva Indígena

La Memoria Descriptiva Indígena será considerada por ambas Partes como referencial, de manera que la falta de exactitud o plenitud de dicha memoria no ocasionará ningún perjuicio para el Concesionario ni relevará al Concedente de su obligación de evaluar si corresponde efectuar una Consulta Previa y en su caso, de efectuar dicha consulta en los términos establecidos por las Leyes Aplicables.

No obstante su carácter referencial, el Concesionario deberá realizar sus mejores esfuerzos para conseguir y presentar la Memoria Descriptiva Indígena con información suficiente y útil, que permita al Concedente decidir si corresponde o no la Consulta Previa, respecto de quiénes y cómo ejecutarla de manera ordenada, sencilla y eficiente.

3) Efectos de los Acuerdos sobre el Contrato

Culminado el proceso de Consulta Previa, el Concedente otorgará la Concesión Definitiva de Transmisión de acuerdo a lo establecido en el Artículo 25 de la Ley de Concesiones.





“Decenio de las Personas con Discapacidad en el Perú”
“Año de la Consolidación del Mar de Grau”

La aprobación de la Medida Administrativa, la suscripción de los Acuerdos y las Restricciones, comportan lo siguiente:

- a. El Costo de Inversión a que se refiere el Literal b) de la Cláusula 8.1 será incrementado en una sola oportunidad en el monto nominal de las Compensaciones y el de la Diferencia por Localización, a partir del momento en que sean desembolsadas o se produzca la POC, momento a partir del cual el monto cargado será actualizado conforme al Literal f) del Numeral 8.1 y considerando el mismo periodo de recuperación previsto en el Literal d) del Numeral 8.1. Dicho incremento será determinado, sobre la base del principio de eficiencia y efectividad, por acuerdo entre las Partes, mediante Acta suscrita por sus representantes legales, en un plazo máximo de treinta (30) Días, contados a partir de la entrega por parte del Concesionario, al Concedente y al OSINERGMIN, del sustento correspondiente y de un proyecto de Acta. Para la firma del Acta por parte del Concedente, se requerirá la opinión previa favorable del OSINERGMIN, quien contará con un plazo de quince (15) Días para dicho efecto. El OSINERGMIN, por única vez, podrá solicitar al Concesionario la información complementaria que requiera para su análisis, dentro de los 4 Días luego de recibida la solicitud del Concesionario. El plazo para emitir la opinión del OSINERGMIN quedará suspendido, en tanto el Concesionario subsane la información complementaria solicitada.

Al vencimiento del plazo de 30 días señalado en el párrafo anterior, sin que se produzca la aprobación del incremento, con o sin opinión favorable del OSINERGMIN, cualquiera de las Partes podrá acogerse a lo estipulado en el Literal a) de la Cláusula 14.6.

- b. Es obligación del Concesionario continuar con el proyecto y ejecutarlo conforme a los términos del Contrato, los Acuerdos y las Restricciones. La existencia de Variantes, Compensaciones o Diferencias por Localización, o de controversias sobre alguna de ellas, no permite ni supone la suspensión de obligaciones o prestaciones, recíprocas o no, que a cada Parte corresponda según este Contrato.
- c. Es obligación del Concedente cumplir y hacer cumplir los Acuerdos, estando obligado a tomar las medidas normativas, administrativas o ejecutivas que resulten necesarias o convenientes. Estas medidas incluyen, a solicitud del Concesionario, la imposición forzosa de servidumbres y el auxilio necesario para ejercer y utilizar las servidumbres impuestas.

4) Otros temas

- 4.1 Aprobada la Medida Administrativa, el Concesionario tiene derecho a introducir variantes unilaterales respecto al Planteo, por cualquier motivo y sin que haga falta adenda o consentimiento posterior, en la medida que no comporten un incumplimiento de lo establecido en los Acuerdos o las Restricciones.

Sin embargo, estas variantes unilaterales no darán lugar a incrementos en el Costo de Inversión. Es responsabilidad del Concesionario evaluar si las referidas variantes unilaterales requieren aprobación adicional de las autoridades ambientales.

- 4.2 Será tratada como Controversia Técnica, toda controversia asociada a la Consulta Previa, incluyendo pero sin limitarse a lo siguiente:

- i. La existencia, alcance o magnitud de Variantes, Compensaciones, Restricciones o Diferencias por Localización.
- ii. La forma o tiempo en que las Compensaciones o Diferencias por Localización deben ser agregadas a las retribuciones a las que tiene derecho el Concesionario o sobre la forma de recaudarlas y transferirlas a los usuarios de la Infraestructura.
- iii. Las consecuencias respecto al Contrato, del incumplimiento o el cumplimiento parcial, tardío o defectuoso de la Consulta Previa o de los Acuerdos o Restricciones por parte de los Pueblos Indígenas u Originarios o las Partes.

- 4.3 Si la implementación de Variantes modifica la ruta crítica del Planteo, se incrementará el plazo de la POC en el mismo plazo de la demora.





“Decenio de las Personas con Discapacidad en el Perú”
 “Año de la Consolidación del Mar de Grau”

ANEXO N° 10

Trazo Referencial de la Línea Eléctrica consultada al Servicio Nacional de Áreas Protegidas por el Estado - SERNANP



“Año de la consolidación del Mar de Grau”

Lima, 28 MAR. 2016


CERTIFICACIÓN N° 76 - 2016-SERNANP-DDE

Considerando la Carta S/N recibida el 21 de marzo de 2016 (CUT- 007637-2016), suscrita por el Sr. Anibal Del Águila Acosta, Jefe del Proyecto PROINVERSION, identificado con N° de RUC 20380799643, con domicilio fiscal en Av. Carnaval y Moreyra N° 150, piso 9, distrito San Isidro, mediante la cual solicita la certificación de ubicación de una línea que denomina proyecto "Línea de transmisión Aguaytia-Pucallpa 138 kv (segundo circuito)", que se ubica tomando de referencia los límites políticos administrativos del INEI, en los distritos Alexander Von Humboldt, Irazola, Neshuya y Padre Abad, provincia Padre Abad, así como los distritos Campoverde y Callería, provincia Coronel Portillo, departamento Ucayali.

Se certifica en base a la información proporcionada que grafica la referida línea que, ésta no se superpone a un Área Natural Protegida o Zona de Amortiguamiento, tal como se precisa en el informe N° 0242 - 2016-SERNANP-DDE y mapa adjunto.



Digo. Rudy Valdivia Pacheco
 Director de Desarrollo Estratégico
 SERNANP

Servicio Nacional de Áreas Naturales
 Protegidas por el Estado
 PROCESO DE DESARROLLO ESTRATÉGICO
 28 MAR. 2016
 DOCUMENTO ENTREGADO
 Firma: 



“Decenio de las Personas con Discapacidad en el Perú”
“Año de la Consolidación del Mar de Grau”

SERVICIO NACIONAL DE ÁREAS NATURALES PROTEGIDAS POR EL ESTADO
DIRECCIÓN DE DESARROLLO ESTRATÉGICO

“Año de la consolidación del Mar de Grau”

INFORME N° 0242 - 2016-SERNANP-DDE

A : **Blgo. Rudy Valdivia Pacheco**
Director de Desarrollo Estratégico

De : **Marisela Huancauqui Torres**
Dirección de Desarrollo Estratégico

Asunto : Certificación de ubicación de punto, línea o polígono relacionados con Áreas Naturales Protegidas y su Zona de Amortiguamiento.

Referencia : Carta s/n recibida el día 21 de marzo de 2016 (CUT 007637-2016)

Fecha : **28 MAR. 2016**

Es grato dirigirme a usted con la finalidad de informarle sobre el análisis de ubicación de una línea, respecto a las Áreas Naturales Protegidas y Zonas de Amortiguamiento.

I ANTECEDENTES

Mediante documento de la referencia, el Sr. Anibal Del Águila Acosta, Jefe del Proyecto PROINVERSION, solicita a la Dirección de Desarrollo Estratégico, la certificación de ubicación de una línea que denomina proyecto “Línea de transmisión Aguaytía-Pucallpa 138 kv (segundo circuito)”, con relación a las Áreas Naturales Protegidas o Zonas de Amortiguamiento del SINANPE.

Se descargó información digital referida a las diferentes capas temáticas de la Red Vial Nacional de la pág. web oficial del MTC, en formato shape file. <http://mtc.gob.pe:8080/geonetwork/srv/es/main.home>, de fecha 05/03/2015.

Mediante Oficio N° 1523-2015-INEI/DTDIS, de fecha 01 de octubre de 2015, a través del instituto Nacional de Estadística e Informática-INEI, hace llegar, a esta Dirección, información referencial de límites políticos administrativos a nivel nacional, en formato shape file.

II ANÁLISIS

La solicitud de Certificación de ubicación de punto, línea o polígono relacionados con Áreas Naturales Protegidas y su Zona de Amortiguamiento, se evaluó conforme a los requisitos especificados en el Tarifario de servicios a terceros aprobados mediante Resolución Presidencial N° 212-2014-SERNANP

A continuación el análisis del cumplimiento de los requisitos estipulado en el Tarifario de servicios:





“Decenio de las Personas con Discapacidad en el Perú”
 “Año de la Consolidación del Mar de Grau”

SERVICIO NACIONAL DE ÁREAS NATURALES PROTEGIDAS POR EL ESTADO
DIRECCIÓN DE DESARROLLO ESTRATEGICO

“Año de la consolidación del Mar de Grau”

INFORME N° 0242 - 2016-SERNANP-DDE

1.- Solicitud de servicio (Según formato N° 1)	SI	Cumplió con lo establecido en la Resolución Presidencial N° 212-2014-SERNANP
2.- CD conteniendo Formato de solicitud de Certificación llenada en formato Excel	SI	
Archivo (s) shapefile que delimita el punto, línea o área, en Datum WGS 84 y en la zona (s) UTM que se ubique espacialmente, esto deberá ser indicado según lo descrito en el acápite V del formato N° 1	SI	
Factura/boleta de pago	SI	

M



TRINIDAD

Para analizar la ubicación de la línea solicitada, en relación a las áreas naturales protegidas, se empleó la información cartográfica generada y almacenada en la Base de Datos Geográfica Institucional del SERNANP referida a:

- Áreas Naturales Protegidas de Administración Nacional, Regional y Privada
- Zonas de Amortiguamiento

Así mismo para la generación del mapa correspondiente de ubicación, se utilizó información referencial generada por otras instituciones:

- Cartografía base (IGN).
- Límites políticos, centros poblados (INEI).
- Red Vial (MTC).

Considerando la información remitida, se determina que la ubicación de la línea que denomina proyecto "Línea de transmisión Aguaytía-Pucallpa 138 kv (segundo circuito)", no se superpone a un Área Natural Protegida o Zona de Amortiguamiento, tal como se aprecia en el mapa adjunto.

III CONCLUSIÓN

La línea que denomina proyecto "Línea de transmisión Aguaytía-Pucallpa 138 kv (segundo circuito)", no se superpone a un Área Natural Protegida o Zona de Amortiguamiento.



“Decenio de las Personas con Discapacidad en el Perú”
“Año de la Consolidación del Mar de Grau”

**SERVICIO NACIONAL DE ÁREAS NATURALES PROTEGIDAS POR EL ESTADO
DIRECCIÓN DE DESARROLLO ESTRATÉGICO**

“Año de la consolidación del Mar de Grau”

INFORME N° 0242 - 2016-SERNANP-DDE

IV. RECOMENDACIÓN

Se adjunta al presente el proyecto respuesta en atención a la solicitud del usuario, para los fines correspondientes.

Es todo cuanto informo para su conocimiento y fines que estime conveniente.
Atentamente,


Geog. Mariela Huancuqui Torres
Dirección de Desarrollo Estratégico

Visto el informe que antecede, procedo a suscribirlo para su trámite correspondiente por encontrarlo conforme en todos sus aspectos técnicos.


Blgo. Edgar Vicuña Miliano
Responsable de la UOF Gestión de la Información

Visto el informe que antecede, procedo a suscribirlo para su trámite correspondiente por encontrarlo conforme en todos sus aspectos técnicos.


Blgo. Rudy Valdivia Pacheco
Director de Desarrollo Estratégico
SERNANP



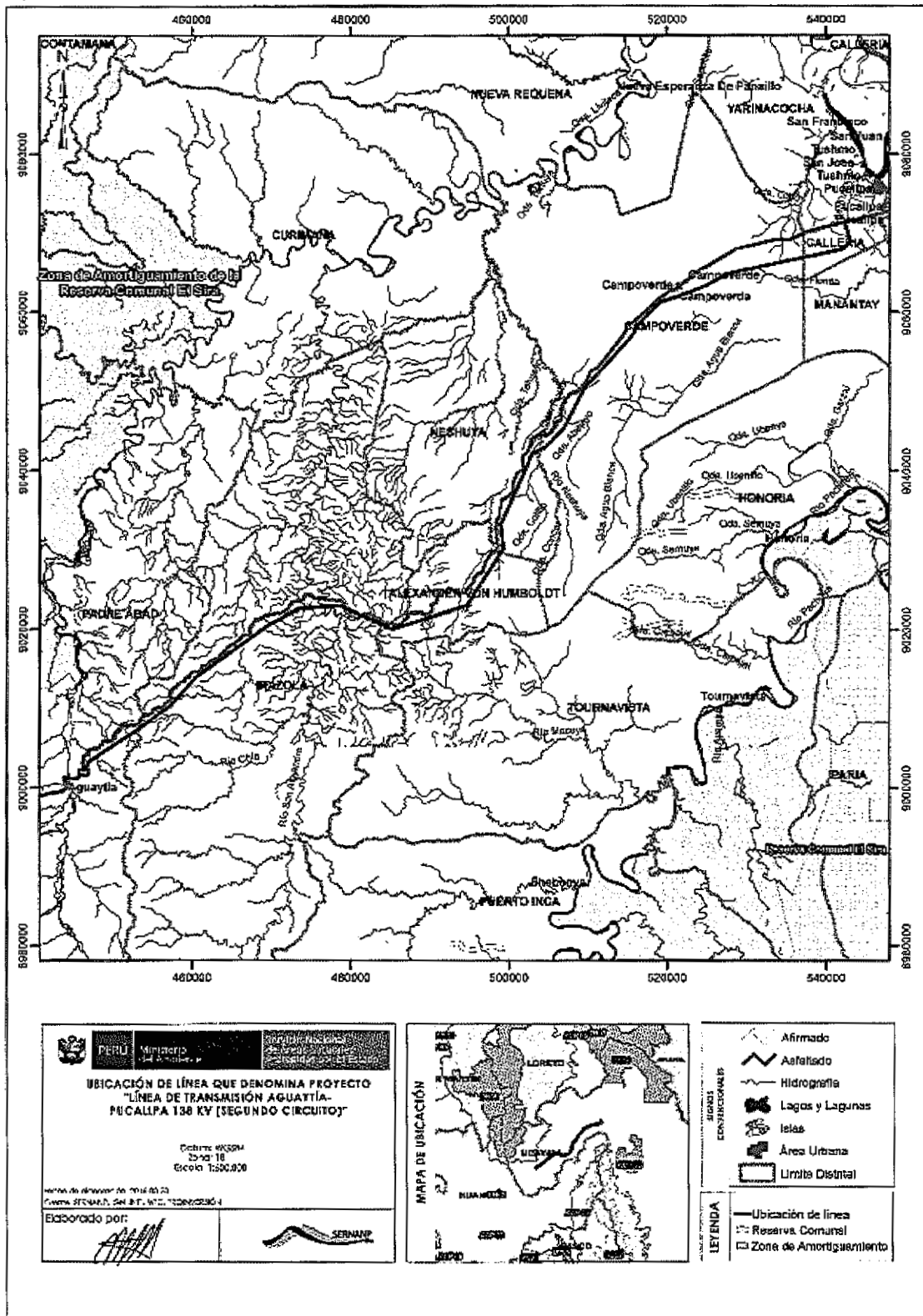
PERU

Ministerio de Energía y Minas

Agencia de Regulación y Supervisión de la Energía Eléctrica

Comité PRO CONECTIVIDAD

“Decenio de las Personas con Discapacidad en el Perú”
“Año de la Consolidación del Mar de Grau”





“Decenio de las Personas con Discapacidad en el Perú”
“Año de la Consolidación del Mar de Grau”

ANEXO N° 11

Términos de Referencia

Supervisión de Ingeniería, Suministro y Construcción del Proyecto “Línea de Transmisión Aguaytía-Pucallpa 138 kV (segundo circuito)”

1. OBJETIVO

Contratar los servicios de una Empresa Especializada en la Supervisión de Ingeniería, Suministro y Construcción de Líneas de Transmisión de Alta Tensión, para efectuar la supervisión de ingeniería y obra del Contrato de Concesión SGT Línea de Transmisión Aguaytía-Pucallpa 138 kV (segundo circuito) (en adelante El Contrato), por encargo del Concesionario.

2. DE LA EMPRESA SUPERVISORA

El Concesionario se obliga a contratar y a solventar los gastos que demande la supervisión de la obra, para lo cual propondrá a una empresa especializada en la supervisión de sistemas de transmisión de alta tensión, la misma que no deberá tener ningún tipo de vinculación en los últimos cinco (5) años con el Concesionario y cuya selección deberá contar con la conformidad del OSINERGMIN.

Los gastos que demande dicha supervisión forman parte de la propuesta de inversión del Concesionario.

La empresa supervisora deberá empezar sus labores desde el inicio del proyecto de ingeniería del sistema de transmisión (línea de transmisión y subestación de alta tensión).

3. ÁMBITO DE LA SUPERVISIÓN

La Empresa Supervisora informará mensualmente y por escrito al Concedente y a OSINERGMIN sobre el desarrollo de la Obra.

De otro lado, el Concesionario proporcionará un cuaderno de obras, en páginas triplicadas, debidamente foliadas y autorizado por Notario Público, el cual será abierto un día antes del inicio de la ejecución de obras y en el que las personas autorizadas anotarán las incidencias importantes en el curso de ejecución de la obra, manteniéndolo permanentemente en Obra y bajo custodia del Concesionario. Los representantes de la Empresa Supervisora y del Concesionario debidamente acreditados, suscribirán todas las anotaciones que realicen. OSINERGMIN podrá tener acceso al cuaderno de obra cuando lo requiera.

La supervisión se prestará en la ejecución del proyecto de la Línea de Transmisión Aguaytía-Pucallpa 138 kV (segundo circuito), que comprende lo siguiente:

- a) Ampliación de la Subestación Aguaytía
 - Una (01) celda en 138 kV para la segunda línea a la subestación Pucallpa.
 - Sistemas complementarios: sistemas de protección, control, medición, comunicaciones, puesta a tierra, servicios auxiliares, pórticos y barras, obras civiles, etc.
- b) Ampliación de la Subestación Pucallpa
 - Una (01) celda en 138 kV para la segunda línea a la subestación Aguaytía.
 - Sistemas complementarios: sistemas de protección, control, medición, comunicaciones, puesta a tierra, servicios auxiliares, pórticos y barras, obras civiles, etc.
- c) Línea de Transmisión 138 kV Aguaytía-Pucallpa
 - Longitud aproximada : 132 km
 - Número de ternas : Una (1)





“Decenio de las Personas con Discapacidad en el Perú”
“Año de la Consolidación del Mar de Grau”

- Tensión nominal de operación : 138 kV
- Tensión máxima del sistema : 145 kV
- Configuración de conductores : Tipo triangular
- Tipo de conductor : AAAC 300 mm²
- Número de conductores por fase : Uno (1)
- Cables de guarda : Uno (1) del tipo OPGW, de 24 fibras
- Subestaciones que enlaza : S.E. Aguaytía y S.E. Pucallpa
- Altitudes : < 500 msnm

El Concesionario será responsable además de incluir otros elementos o componentes no descritos en el Anexo N° 1, y, dimensionar, modificar o adecuar lo que fuera necesario, a efectos de garantizar la correcta operación de las instalaciones del proyecto y la prestación del servicio según las normas de calidad aplicables al Sistema Eléctrico Interconectado Nacional (SEIN).

En el caso que los alcances, especificaciones o características del proyecto, contenidas en el Anexo N° 1 difieran con lo señalado en el anteproyecto de ingeniería, prevalece lo establecido en el Anexo N° 1. En este sentido, el anteproyecto de ingeniería debe ser considerado como un documento con información de carácter referencial.

El Concesionario deberá cumplir con la Puesta en Operación Comercial (POC) del proyecto en el plazo previsto en el contrato, contado a partir de la Fecha de Cierre.

Asimismo, la Cláusula 4.9 del Contrato, establece que el OSINERGMIN con su propio personal o a través de empresas especializadas y a su propia cuenta, costo y riesgo, podrá efectuar el seguimiento de la ejecución de las obras y la inspección técnica de la calidad constructiva del proyecto.

4. ALCANCES DE LAS LABORES DE LA EMPRESA SUPERVISORA

La Empresa Supervisora tendrá a su cargo la función de supervisión del proyecto, en el marco del Contrato de Concesión y normas aplicables, durante las etapas de diseño, construcción, pruebas y puesta en servicio de la Línea Eléctrica.

Las labores de Supervisión tienen por objeto que el Proyecto cumpla con lo siguiente:

- a. Que la Ingeniería Definitiva así como la Ingeniería a Nivel de Obra, correspondan a los alcances especificados en el Anexo N° 1 del Contrato.
- b. Que el Suministro de los Equipos y Materiales, correspondan a los alcances especificados en el Anexo N° 1 del Contrato, verificándose que se cumplan las especificaciones, requisitos mínimos y normas establecidas en el Contrato, así como en la buena práctica de la ingeniería.
- c. Que la construcción y pruebas del Proyecto, correspondan a los alcances establecidos en el Anexo N° 1 y Anexo N° 2 del Contrato, respectivamente.
- d. Que la construcción de las instalaciones se efectúen según los calendarios y cronogramas del Contrato.
- e. Elaborará un informe de conformidad de la construcción del Proyecto.

Sin ser limitativa, la relación de las actividades que serán desarrolladas por la Empresa Supervisora son las siguientes:

4.1 Supervisión de los Estudios de Ingeniería

Revisar y evaluar los estudios que elabore el Concesionario, los que deberán estar acordes con los alcances del Contrato. Tales estudios, entre otros, son los siguientes:

- Ingeniería a nivel definitivo
- Ingeniería conforme a obra

4.2 Supervisión de los Suministros

- Verificación de los protocolos de prueba en fabrica (FAT).





“Decenio de las Personas con Discapacidad en el Perú”
“Año de la Consolidación del Mar de Grau”

- Verificación de los protocolos de pruebas internas de operación (SAT).
- Supervisar la calidad de los suministros y características técnicas del equipamiento, teniendo en cuenta, entre otros, lo establecido en la Cláusula 4.2 y Anexo N° 1 del Contrato.

4.3 Supervisión de la construcción de la Línea Eléctrica

Efectuar la supervisión de las actividades relacionadas con la construcción de la Línea Eléctrica. A manera indicativa y sin ser limitativa se supervisará lo siguiente:

- Cumplimiento de los Cronogramas de Actividades para la Ejecución de las Obras y de los Cronogramas Valorizados.
- La calidad del material, equipos del sistema eléctrico y la calidad constructiva de la Línea Eléctrica.
- La correcta construcción de las obras civiles (principalmente de las fundaciones), así como, la calidad de los suministros y materiales que para ello se utilicen.
- La correcta ejecución del montaje de la Línea Eléctrica.
- Verificar el cumplimiento de las especificaciones técnicas del montaje a efectos que se cumpla lo establecido en el Anexo N° 1 del Contrato.
- El adecuado transporte, manipuleo y almacenamiento de los suministros y equipos.
- Verificará que la organización del contratista sea acorde a la envergadura del proyecto, lo cual permita garantizar el cumplimiento de los procedimientos constructivos y de la seguridad de su personal.
- Aprobará la designación de las empresas que se subcontraten para la construcción de la Línea Eléctrica. Evaluará la experiencia y calificaciones técnicas de la empresa y del personal de las subcontratistas.
- Cumplimiento del Programa de Aseguramiento de Calidad a que se refiere la Cláusula 5.11 del Contrato.
- Cumplimiento de las normas de protección ambiental y de seguridad en las obras revisando y autorizando los procedimientos de seguridad y protección ambiental.
- La labor de la Empresa Supervisora no debe interferir en las atribuciones y responsabilidades del Inspector del Contrato.

4.4 Supervisión de las Pruebas

- Participar en las pruebas internas de operación.
- Participar en las pruebas de verificación de la Línea Eléctrica establecidas en el Anexo N° 2 del Contrato.

5. CALIFICACIONES DEL PERSONAL DE LA EMPRESA SUPERVISORA

Los profesionales requeridos para la labor de Supervisión y su respectivo perfil, sin ser limitativo, es el siguiente:

- **Jefe de Supervisión del Proyecto:** Ingeniero mecánico-electricista o electricista, con una experiencia mínima de 05 años en supervisión de líneas y subestaciones de 138, 220 o 500 kV.
- **Jefe Supervisor de Línea de Transmisión:** Ingeniero mecánico-electricista o electricista, con una experiencia mínima de 05 años en supervisión de líneas de 138, 220 o 500 kV.
- **Jefe Supervisor de Subestaciones:** Ingeniero mecánico-electricista o electricista, con una experiencia mínima de 05 años en supervisión de subestaciones de 138, 220 o 500 kV.
- **Jefe Supervisor de Obras Civiles:** Ingeniero civil, con una experiencia mínima de 10 años en supervisión de obras civiles de líneas y subestaciones de alta tensión.
- **Especialista en Protección Eléctrica:** Ingeniero mecánico-electricista o electricista, con una experiencia mínima de 05 años en sistemas de protección de subestaciones de 138, 220 o 500 kV.





“Decenio de las Personas con Discapacidad en el Perú”
“Año de la Consolidación del Mar de Grau”

- **Especialista en Telecomunicaciones:** Ingeniero mecánico-electricista o electricista con una experiencia mínima de 5 años en sistemas de telecomunicaciones de líneas eléctricas de alta tensión.
- **Supervisor de Geotecnia:** Ingeniero Geólogo, con experiencia mínima de 10 años en supervisión de trabajos en líneas y subestaciones de alta tensión.
- **Jefe de Seguridad:** Ingeniero mecánico electricista, electricista o de profesión afín con experiencia mínima de 10 años en la supervisión de la seguridad durante la construcción de líneas y subestaciones eléctricas de alta tensión.
- **Técnicos civiles, electromecánicos y de telecomunicaciones,** con experiencia mínima en trabajos similares en obras de Líneas eléctricas, subestaciones y telecomunicaciones de alta tensión.

6. INFORMES

La Empresa Supervisora, presentará al Concesionario y al OSINERGMIN, los siguientes tipos de informes, durante la ejecución del servicio:

- **informes mensuales:** Al final de cada mes y durante el período de ejecución de la Línea Eléctrica, la Empresa Supervisora elaborará un informe sobre la situación del Proyecto.
- **Informes de observaciones:** En cada oportunidad en que la Empresa Supervisora detecte una observación, elevará el informe respectivo, describiendo los detalles correspondientes.
- **Informes específicos:** Son los informes que durante la ejecución de la obra, el OSINERGMIN le solicite sobre aspectos o problemas técnicos específicos, situaciones de seguridad, aspectos ambientales, incidente y accidentes o sobre otros aspectos relativos a la ejecución de la Línea Eléctrica.
- **Informe de cumplimiento del Anexo N° 1 del Contrato.**
- **Informe de revisión de la Ingeniería a Nivel Definitivo.**
- **Informe final:** Una vez terminadas las obras y aceptadas todas las pruebas y puesta en servicio, la Empresa Supervisora elaborará el informe final de sus actividades. En este informe la Empresa Supervisora expresará su aprobación y conformidad con las instalaciones.

Una copia de los tres últimos informes listados líneas arriba será presentada al Concedente.

7. CALENDARIO DE EJECUCIÓN DEL SERVICIO

El plazo máximo de ejecución del servicio es el indicado en el contrato, contados desde el día siguiente de la fecha de suscripción del servicio de consultoría.

El inicio del servicio de consultoría será el primer día hábil del mes siguiente de la suscripción del contrato del servicio de consultoría.

De ser necesaria una ampliación de plazo, las Partes se pondrán de acuerdo para la misma.

8. FACILIDADES DE INFORMACIÓN Y SUPERVISIÓN

El Concesionario pondrá a disposición de la Empresa Supervisora la documentación que le sea requerida por ésta.

Estos Términos de Referencia, en general, consideran las obligaciones que deberán ser cumplidas por el Concesionario y que se encuentran establecidas en el Contrato de Concesión de SCT “Línea de Transmisión Aguaytía-Pucallpa 138 kV (segundo circuito)”, que incluye al Anexo N° 1 “Especificaciones Técnicas del Proyecto” y Anexo N° 2 “Procedimiento de Verificación de la Línea Eléctrica”.

