



PERÚ

Ministerio
de Economía y Finanzas

Agencia de Promoción
de la Inversión Privada

Comité PRO CONECTIVIDAD

“Año del Buen Servicio al Ciudadano”

Contrato de Concesión SGT

“Enlace 500 kV Mantaro-Nueva Yanango-Carapongo y
Subestaciones Asociadas”



(Segunda Versión)

12 de abril de 2017



“Año del Buen Servicio al Ciudadano”

Índice

Pág.

1. Disposiciones preliminares.
2. Declaraciones de las Partes.
3. Objeto, vigencia y plazo del Contrato.
4. Construcción.
5. Operación comercial.
6. Contratos con terceros.
7. Contratos de seguro.
8. Régimen tarifario.
9. Financiamiento de la Concesión.
10. Fuerza Mayor o Caso Fortuito.
11. Penalidades y sanciones
12. Garantías.
13. Terminación del Contrato.
14. Solución de controversias.
15. Equilibrio económico-financiero.
16. Régimen tributario
17. Cesión de derechos
18. Modificaciones al Contrato
19. Notificaciones

Anexos

- 1 Especificaciones Técnicas del Proyecto
- 2 Procedimiento de verificación del Proyecto
- 3 Definiciones
- 4 Formato de Garantía de Fiel Cumplimiento del Contrato
- 4-A Formato de Garantía de Operación.
- 5 Telecomunicaciones.
- 6 Formularios 4, 4-A y 4-B (copias fedateadas).
- 7 Plazos para el desarrollo del Proyecto.
- 8 Memoria Descriptiva del Proyecto
- 9 Consulta previa
- 10 Trazo Referencial del Proyecto “Enlace 500 kV Mantaro-Nueva Yanango-Carapongo y Subestaciones Asociadas”, consultado al Servicio Nacional de Áreas Protegidas por el Estado – SERNANP
- 11 Términos de Referencia - Supervisión de Ingeniería, Suministro y Construcción del Proyecto “Enlace 500 kV Mantaro-Nueva Yanango-Carapongo y Subestaciones Asociadas”



“Año del Buen Servicio al Ciudadano”

Contrato de Concesión SGT del Proyecto “Enlace 500 kV Mantaro-Nueva Yanango-Carapongo y Subestaciones Asociadas”

Señor Notario:

Sírvase extender en su Registro de Escrituras Públicas una en la que conste el Contrato de Concesión de Sistema Garantizado de Transmisión para el diseño, financiamiento, construcción operación y mantenimiento del proyecto “Enlace 500 kV Mantaro-Nueva Yanango-Carapongo y Subestaciones Asociadas” (en adelante, “Contrato”), que celebran el Estado de la República del Perú, que actúa a través del Ministerio de Energía y Minas (en adelante, el Concedente), debidamente representado por el _____ del Ministerio de Energía y Minas, señor _____, identificado con Documento Nacional de Identidad N° _____, con domicilio en Av. Las Artes Sur N° 260, San Borja, Lima - Perú, autorizado mediante Resolución Ministerial N° _____-MEM/DM, y la empresa _____, inscrita en la Partida Electrónica N° _____ del Registro de Personas Jurídicas de la Oficina Registral de Lima, domiciliada en la ciudad de Lima - Perú, representada por el(los) señor(es) _____, identificado(s) con _____, de nacionalidad _____, quien(es) procede(n) debidamente autorizado(s) según poder(es) que obra(n) inscrito(s) en la Partida N° _____ del Registro de Personas Jurídicas de la Oficina Registral de Lima (en adelante, El Concesionario); en los términos y condiciones siguientes:

1. DISPOSICIONES PRELIMINARES

1.1 El Contrato resulta del proceso de promoción que PROINVERSIÓN condujo en el marco de la Ley de Desarrollo Eficiente de Generación Eléctrica (Ley N° 28832), el Reglamento de Transmisión (Decreto Supremo N° 027-2007-EM), la Ley de Concesiones Eléctricas (Decreto Ley N° 25844), Reglamento de la Ley de Concesiones Eléctricas (Decreto Supremo N° 009-93-EM), Decreto Legislativo del marco de promoción de la inversión privada mediante asociaciones público - privadas y proyectos en activos (Decreto Legislativo N° 1224), Reglamento del Decreto Legislativo N° 1224, Decreto Legislativo del marco de promoción de la inversión privada mediante asociaciones público- privadas y proyectos en activos (Decreto Supremo N° 410-2015-EF) y otras Leyes y Disposiciones Aplicables, así como las disposiciones y actos siguientes:

- a) La Resolución Ministerial N° 225-2015-MEM/DM del Ministerio de Energía y Minas publicada el 14 de mayo de 2015, que encarga a PROINVERSIÓN la conducción del proceso de licitación necesario hasta la adjudicación de la Buena Pro de los proyectos vinculantes aprobados en el Plan de Transmisión 2015-2024, que incluye el proyecto “Enlace 500 kV Mantaro-Nueva Yanango-Carapongo y Subestaciones Asociadas”.
- b) La Resolución Suprema N° 046-2015-EF publicada el 27 de octubre de 2015, mediante la cual se ratifica el acuerdo del Consejo Directivo de PROINVERSIÓN adoptado en su sesión de fecha 11 de agosto de 2015, en virtud del cual se acordó incorporar al proceso de promoción de la inversión privada a cargo de PROINVERSIÓN, los proyectos vinculantes del Plan de Transmisión 2015-2024, a que se refiere la Resolución Ministerial N° 225-2015-MEM/DM, en el que se encuentra incluido el proyecto “Enlace 500 kV Mantaro-Nueva Yanango-Carapongo y Subestaciones Asociadas”.
- c) El Acuerdo del Consejo Directivo de PROINVERSIÓN adoptado en su sesión de fecha 9 de setiembre de 2016, que aprueba el Plan de Promoción que regirá el Concurso, publicado en el diario oficial El Peruano el 17 de setiembre de 2016. El proyecto “Enlace 500 kV Mantaro-Nueva Yanango-Carapongo y Subestaciones Asociadas” será desarrollado bajo la modalidad de Asociación Público Privada autofinanciada.



**“Año del Buen Servicio al Ciudadano”**

- d) El Acuerdo de fecha ____/____/____ adoptado por el Comité PRO CONECTIVIDAD adjudicando la buena pro.
- e) La Resolución Ministerial N° _____-MEM/DM, que autorizó al _____ a suscribir el Contrato.
- 1.2 El Contrato se ha negociado, redactado y suscrito con arreglo al derecho interno del Perú; y su contenido, ejecución y demás consecuencias que de él se originen se regirán por dicho derecho.
- 1.3 La suscripción del Contrato, no elimina ni afecta la obligación del Concesionario, de solicitar, suscribir y cumplir, el Contrato de Concesión Definitiva de Transmisión Eléctrica, que el Concesionario deberá tramitar ante el Ministerio de Energía y Minas.
- 1.4 En el Contrato:
- Los términos que se inician con mayúscula ya sea que se usen en singular o plural, tienen los significados que se indican en el Anexo N° 3.
 - Los términos que se inician con mayúscula, ya sea que se usen en singular o plural, que no están definidos en el Anexo N° 3 u otras secciones del Contrato, tendrán los significados que les atribuyen las Bases o las Leyes y Disposiciones Aplicables, o corresponden a términos que por lo común son empleados con mayúsculas.
 - Toda referencia efectuada en el Contrato a “cláusula”, “anexo”, “numeral”, o “literal” se deberá entender efectuada a cláusulas, anexos, numerales o literales del Contrato, salvo indicación expresa en sentido contrario.
 - Los títulos han sido incluidos al solo efecto de sistematizar la exposición y no deben ser considerados como una parte del mismo que limite o amplíe su contenido o para determinar los derechos y obligaciones de las Partes.
 - Los términos en singular incluirán los mismos términos en plural y viceversa. Los términos en masculino incluyen al femenino y viceversa.
 - El uso de la disyunción “o” en una enumeración deberá entenderse que comprende exclusivamente a alguno de los elementos de tal enumeración.
 - El uso de la conjunción “y” en una enumeración deberá entenderse que comprende a todos los elementos de dicha enumeración o lista.

2. DECLARACIONES DE LAS PARTES

- 2.1 El Concesionario garantiza al Concedente, en la Fecha de Cierre, la veracidad y exactitud de las declaraciones siguientes:
- Que: (i) se encuentra debidamente constituido y válidamente existente conforme a las Leyes y Disposiciones Aplicables; (ii) está debidamente autorizado por su directorio u otro órgano similar para asumir las obligaciones que le corresponda como consecuencia de la celebración del Contrato en todas las jurisdicciones en las que dicha autorización sea necesaria por la naturaleza de su actividad o por la propiedad, arrendamiento u operación de sus bienes, excepto en aquellas jurisdicciones en las que la falta de dicha autorización no tenga un efecto sustancialmente adverso sobre sus negocios u operaciones; y (iii) ha cumplido con todos los requisitos necesarios para formalizar el Contrato y para cumplir los compromisos en él estipulados.
 - La firma, entrega y cumplimiento del Contrato, por parte del Concesionario, está comprendido dentro de sus facultades y ha sido debidamente autorizado por su directorio u otro órgano similar.



**“Año del Buen Servicio al Ciudadano”**

- c) No es necesaria la realización de otros actos o procedimientos por parte del Concesionario para autorizar la suscripción y cumplimiento de las obligaciones que le corresponda bajo el Contrato. El Contrato ha sido válidamente firmado y entregado por el Concesionario, y constituye obligación válida, vinculante y exigible para el Concesionario conforme a sus términos.
- 2.2 El Concedente garantiza al Concesionario, en la Fecha de Cierre, la veracidad y exactitud de las siguientes declaraciones:
- a) El Ministerio de Energía y Minas está debidamente autorizado conforme a las Leyes y Disposiciones Aplicables para actuar en representación del Concedente en el presente Contrato. La firma, entrega y cumplimiento por parte del Concedente del Contrato están comprendidos dentro de sus facultades, son conformes a las Leyes y Disposiciones Aplicables, y han sido debidamente autorizados por la Autoridad Gubernamental Competente.
- b) Ninguna otra acción o procedimiento por parte del Concedente o cualquier otra Autoridad Gubernamental Competente es necesaria para autorizar la suscripción del Contrato o para el cumplimiento de las obligaciones del Concedente contempladas en el mismo. El Contrato ha sido válidamente firmado por el o los representantes autorizados del Concedente, y constituye una obligación válida, vinculante y exigible para el Concedente conforme a sus términos.
- 2.3 El Concesionario garantiza al Concedente, que durante un período comprendido desde la Fecha de Cierre y hasta que se cumplan diez (10) años de Operación Comercial del Proyecto, el Operador Calificado será titular de la Participación Mínima, y el responsable de las operaciones técnicas de la Concesión desde el diseño mismo del Proyecto hasta la conclusión de dicho plazo.

A solicitud del Concesionario, el Concedente aceptará que el Operador Calificado sea remplazado por otra Persona antes del vencimiento del periodo indicado siempre que dicha Persona cumpla los requisitos mínimos de calificación previstos en las Bases del Concurso. Si el Concedente no responde la solicitud en sesenta (60) Días, la solicitud se entenderá aceptada, sin perjuicio de la evaluación posterior correspondiente, a efectos de verificar y/o exigir el cumplimiento de los requisitos mínimos.

3. OBJETO, VIGENCIA Y PLAZO DEL CONTRATO

- 3.1 El Concesionario se obliga a diseñar, financiar, suministrar los bienes y servicios requeridos, construir, operar y mantener el Proyecto, así como prestar el Servicio, todo de conformidad con el Contrato, y las Leyes y Disposiciones Aplicables. Por dicha razón, el Concesionario deberá definir, entre otros, la ruta y el alineamiento que seguirá el Proyecto, así como prever las holguras convenientes para superar contingencias y cumplir así con los plazos constructivos. La ubicación del Proyecto descrita en el Anexo N° 10 tiene carácter referencial.
- 3.2 Mientras esté vigente el Contrato, el Concesionario será el propietario de los Bienes de la Concesión y deberá usarlos para la prestación del Servicio. Al producirse la terminación de la Concesión, el Concesionario transferirá los Bienes de la Concesión al Concedente conforme a lo establecido en la Cláusula 13 del Contrato.
- 3.3 El Contrato entra en vigencia en la Fecha de Cierre y finaliza a los treinta (30) años posteriores a la Puesta en Operación Comercial. El plazo del Contrato comprende el periodo de construcción y el de operación comercial.



**“Año del Buen Servicio al Ciudadano”****4. CONSTRUCCIÓN**

- 4.1 Los derechos eléctricos (Contrato de Concesión Definitiva de Transmisión Eléctrica), la imposición de las servidumbres y en general cualquier otra autorización o similar que, según las Leyes y Disposiciones Aplicables, requiera el Concesionario para el cumplimiento de sus obligaciones conforme al Contrato, deberá ser solicitada por el Concesionario a la Autoridad Gubernamental Competente conforme al procedimiento y cumpliendo los requisitos previstos en las Leyes y Disposiciones Aplicables.

El Concedente impondrá las servidumbres que sean requeridas de acuerdo a lo establecido en las Leyes y Disposiciones Aplicables, pero no asumirá los costos incurridos para obtener o conservar dichas servidumbres.

Asimismo, de ser requerido por el Concesionario, el Concedente hará sus mejores esfuerzos para que aquél acceda a instalaciones de terceros, así como a la obtención de permisos, licencias, autorizaciones, concesiones, servidumbres, derechos de uso y otros derechos superficiales y similares, en caso éstos no fueran otorgados por la Autoridad Gubernamental Competente en el tiempo debido, a pesar de haberse cumplido los requisitos y trámites exigidos por las Leyes y Disposiciones Aplicables.

- 4.2 De ser el caso, el Concesionario adquirirá y efectuará el saneamiento físico legal correspondiente de los terrenos de la nueva subestación y de las ampliaciones de las subestaciones existentes, pagará las compensaciones por el uso de servidumbres. Asimismo, el Concesionario adquirirá e instalará en las líneas y subestaciones, equipos y materiales nuevos y de fabricantes de reconocida calidad y prestigio en el mercado eléctrico, conforme a este Contrato y que cumplan con las Leyes y Disposiciones Aplicables. Tales fabricantes deberán poseer certificación ISO 9001. Deben entenderse como nuevos, aquellos cuya fecha de fabricación sea posterior a julio del 2015 y no hayan tenido uso.

Equipos o materiales usados podrán utilizarse únicamente durante la operación del Proyecto, siempre que hacerlo resulte irremediable para atender temporalmente defectos o fallas mientras se sustituyen los equipos o materiales comprometidos, por otros que sean nuevos. Estas decisiones se comunicarán al OSINERGMIN, quien realizará la debida supervisión, de acuerdo con el procedimiento que apruebe para dicho efecto.

Las compensaciones por el uso de servidumbres que se originen por la aplicación de la Ley N° 29785, se sujetarán a lo previsto en el Anexo N° 9, incorporándose al concepto de Compensaciones contenido en el referido Anexo.

- 4.3 La Puesta en Operación Comercial del Proyecto y los demás eventos que se indican en el Anexo N° 7, deberán producirse en los plazos indicados en dicho anexo.

Cuando el incumplimiento de dichos plazos obedeciera a acción indebida u omisión de una Autoridad Gubernamental Competente o demoras no imputables al Concesionario, entre otros, en la aprobación del Estudio de Pre Operatividad u otras autorizaciones emitidas por el COES relacionadas con la POC o permisos, licencias, autorizaciones, concesiones, servidumbres, derechos de uso y otros derechos superficiales y similares necesarios para la construcción del Proyecto, tales plazos, a solicitud del Concesionario, se entenderán extendidos en un período equivalente al del entorpecimiento o paralización, sin perjuicio de lo dispuesto en la Cláusula 4.7. Para ello bastará la conformidad del Concedente a través de comunicación escrita notificada en un plazo máximo de diez (10) Días. Se entenderá que la acción u omisión de una Autoridad Gubernamental Competente provoca el incumplimiento del plazo respectivo, cuando el entorpecimiento o paralización afectan la ruta crítica de las obras.

Previo al inicio de la construcción, el Concesionario deberá presentar al COES para su aprobación, el Estudio de Pre Operatividad, según los requisitos y procedimientos de dicha entidad.





"Año del Buen Servicio al Ciudadano"

- 4.4 Para los efectos de la Cláusula 5.4, la Operación Experimental se inicia después que:
- El OSINERGMIN apruebe el informe final a que se refiere la Cláusula 5.3, dentro de los plazos estipulados en el Anexo N° 2.
 - El COES apruebe la conexión del Proyecto al SEIN, conforme al Procedimiento COES PR-20 o el que haga sus veces, y las Leyes y Disposiciones Aplicables.
- 4.5 El Concesionario se obliga a contratar y a solventar los gastos que demande la supervisión de la obra. Se contratará a una empresa especializada en la supervisión de líneas de transmisión de alta tensión, la misma que no debe ser una Empresa Vinculada al Concesionario, y cuya selección deberá adecuarse a los Términos de Referencia señalados en el Anexo N° 11 del Contrato, y contar con la conformidad del OSINERGMIN. Los gastos que demande dicha supervisión forman parte de la propuesta de inversión del Concesionario.
- La Empresa Supervisora deberá empezar sus labores desde el inicio del proyecto de ingeniería del sistema de transmisión (línea de transmisión y subestación de alta tensión).
- 4.6 El cronograma de actividades que el Concesionario planea seguir para la ejecución de las obras, será entregado debidamente foliado y visado por el Concesionario al OSINERGMIN y al Concedente, en el plazo de doce (12) meses contado a partir de la Fecha de Cierre. El cronograma deberá contener los hitos detallados en el Anexo N° 7 del Contrato.
- En el mismo plazo, entregará también, en impresos y archivos magnéticos fuente, el proyecto de ingeniería a nivel definitivo del Proyecto que deberá incluir la Memoria Descriptiva indicada en el Anexo N° 8, y contendrá además las siguientes secciones: Cálculos Justificativos, Metrados, Especificaciones de Suministro y Montaje, y Planos en formato Autocad.
- Previo al inicio de la construcción de las obras, y dentro de un plazo de veinticinco (25) Días de recibido el proyecto de ingeniería a nivel definitivo, la Empresa Supervisora emitirá un Informe en el que se verificará que el referido proyecto de ingeniería cumple con los alcances técnicos que se especifican en el Anexo N° 1 y el Estudio de Pre Operatividad. En caso de discrepancia en los alcances técnicos prevalecerá el Estudio de Pre Operatividad. El Informe deberá ser remitido por la Empresa Supervisora, al Concedente, OSINERGMIN y al Concesionario.
- 4.7 El cronograma a que se refiere la Cláusula 4.6, deberá presentarse valorizado en Dólares, considerando períodos mensuales, en versión impresa, debidamente foliado y visado por el Concesionario, y en versión digital (MS Project). La versión digital deberá permitir al OSINERGMIN efectuar las verificaciones en forma automatizada, y distinguirá claramente la ruta crítica de la obra en su conjunto.
- Los informes de avance que presente la Empresa Supervisora, deberán ser acordes con la estructura del Cronograma vigente, con distinción precisa de la ruta crítica. En caso que la ruta crítica se altere y que ello conlleve a un atraso de más de treinta (30) días calendario en la fecha prevista para la Puesta en Operación Comercial, el Concesionario deberá entregar al Concedente y al OSINERGMIN un cronograma actualizado dentro de los diez (10) días calendario siguientes a la ocurrencia de tal hecho, donde se detalle las acciones realizadas.
- 4.8 El Concesionario deberá remitir al OSINERGMIN y al Concedente, una versión actualizada del cronograma a que se refiere la Cláusula 4.6, a los dieciocho (18) meses después de la Fecha de Cierre.
- 4.9 Una copia de los informes elaborados por la Empresa Supervisora indicado en la Cláusula 4.7, deberá ser entregada mensualmente al OSINERGMIN y al Concedente. Sin perjuicio de ello, el OSINERGMIN podrá a través de su propio personal o de empresas especializadas, a su propia cuenta, costo y riesgo, realizar labores de seguimiento de la ejecución de las obras y la inspección técnica de la calidad constructiva, para lo cual el Concesionario proporcionará las facilidades que razonablemente le sean requeridas, en tanto no afecten el normal desarrollo del cronograma de construcción del Proyecto.



**"Año del Buen Servicio al Ciudadano"**

Sin embargo, si durante la inspección técnica se detectasen deficiencias de tal naturaleza que alteren los alcances del Proyecto, afecten la calidad técnica de las instalaciones o ponga en riesgo la calidad del Servicio, el Concedente con la información sustentatoria del OSINERGMIN, solicitará al Concesionario que efectúe las correcciones necesarias de manera previa a la continuación de las obras o instalaciones materia de la observación.

- 4.10 A partir del sexto mes de la Fecha de Cierre, el Concesionario tendrá la obligación de informar mensualmente al Concedente y al OSINERGMIN, dentro de los primeros quince (15) días calendario siguientes de concluido el mes que se informa, sobre el avance del Proyecto, incluyendo el desarrollo de la ingeniería, adquisición de equipos y materiales, la construcción de las obras y otros aspectos relevantes que requiera el Concedente y/o el OSINERGMIN. La estructura del mencionado informe será la establecida por el OSINERGMIN.

5. OPERACIÓN COMERCIAL

- 5.1 Concluida la construcción y efectuadas las pruebas internas de operación, las mismas que corresponden a pruebas funcionales de los equipos, entre otros, con el sistema no energizado, el Concesionario procederá, en presencia del Inspector, de la Empresa Supervisora, del Concedente y del OSINERGMIN, a efectuar las pruebas de verificación en sitio las mismas que tienen por objetivo comprobar, siguiendo la metodología establecida en el Anexo N° 2, que el Proyecto cumple con los requisitos señalados en el Anexo N° 1 y el Estudio de Pre Operatividad. En caso de discrepancia en los alcances técnicos prevalecerá el Estudio de Pre Operatividad. El Concesionario proporcionará las facilidades al Inspector para la realización de las inspecciones técnicas requeridas.
- 5.2 El Inspector a que se refiere el numeral anterior, será elegido por el Concesionario de una lista de cuando menos tres (3) empresas que el Concedente deberá proponer en el plazo de doce (12) meses antes de la fecha prevista para la Puesta en Operación Comercial. El Concesionario podrá elegir libremente al Inspector, si el Concedente no propone su lista de tres (3) empresas en el plazo indicado.

La negociación del contrato y la contratación del Inspector estarán a cargo del Concesionario. Los alcances del contrato del Inspector incluirán las funciones previstas para éste en el presente Contrato. El costo de los honorarios del Inspector será cubierto por el Concesionario.

- 5.3 A la finalización exitosa de las pruebas de verificación del Proyecto, el OSINERGMIN, aprobará el informe final a que se refiere el Anexo N° 2. Antes de la emisión del Informe Final, el OSINERGMIN podrá autorizar al Concesionario la energización del Proyecto, siempre que el COES haya autorizado previamente la conexión del Proyecto al SEIN a que se refiere el Procedimiento COES PR-20 o el que haga sus veces.
- 5.4 Luego de cumplido lo dispuesto en la Cláusula 4.4, se iniciará un período de Operación Experimental por un plazo de treinta (30) días calendario, con el Proyecto conectado al SEIN y energizado. Si el Proyecto y sus componentes, operan durante este periodo sin interrupciones atribuibles al estudio de ingeniería, al estudio de operatividad, a la calidad del material o equipos del sistema, se iniciará la Puesta en Operación Comercial.

En caso, que durante el periodo de Operación Experimental, se produjeran interrupciones atribuibles al estudio de ingeniería, al estudio de operatividad, a la calidad del material o equipos del sistema, o a la calidad constructiva, el periodo de Operación Experimental quedará suspendido mediante comunicación que emitirá el OSINERGMIN. Si la subsanación y pruebas respectivas demanden un tiempo mayor a cinco (5) días calendario, se iniciará nuevamente un periodo de treinta (30) días calendario, después de superada la interrupción. En caso demanden un tiempo menor o igual a los cinco (5) días señalados, se continuará con el cómputo del periodo de Operación Experimental.



**"Año del Buen Servicio al Ciudadano"**

El día de la verificación del cumplimiento de la Operación Experimental, deberá suscribirse el acta correspondiente entre el OSINERGMIN y el Concesionario.

- 5.5 El derecho a recibir el pago del régimen tarifario a que se refiere la Cláusula 8 de este Contrato, se cumple con la Puesta en Operación Comercial.
- 5.6 A partir de la Fecha de Cierre, el Concesionario será responsable, de acuerdo a las Leyes y Disposiciones Aplicables, por los daños, perjuicios o pérdidas ocasionados a, o por los Bienes de la Concesión. A partir de la Puesta en Operación Comercial, será responsable además, por la prestación del Servicio.
- El Concesionario mantendrá indemne al Concedente respecto a cualquier acción o excepción de naturaleza legal, administrativa, arbitral o contractual, o reclamo de cualquier naturaleza respecto de los Bienes de la Concesión o la prestación del Servicio, excepto en caso que los daños o perjuicios sean causados por el Concedente, su personal, representantes, agentes o el Inspector.
- 5.7 El Servicio deberá ser prestado de acuerdo con las Leyes y Disposiciones Aplicables, de manera tal que se garantice la calidad, eficiencia y continuidad del Servicio.
- De acuerdo a las Leyes y Disposiciones Aplicables, el Concesionario permitirá a terceros el acceso abierto a las Facilidades Esenciales materia del presente Contrato, de forma tal que puedan conectarse a dichas instalaciones en tanto sea económica y técnicamente viable y no afecte la prestación del Servicio. Para ello, el Concesionario está obligado a permitir la utilización de sus instalaciones por parte de terceros, quienes deberán asumir los costos de ampliación a realizarse en caso necesario, y las compensaciones por el uso, de acuerdo a lo dispuesto en las Leyes y Disposiciones Aplicables.
- 5.8 El Concesionario será una entidad miembro del COES previamente al inicio de la Operación Experimental y prestará el Servicio sujetando su actuación a las disposiciones que establezca dicho organismo, tanto en condiciones de operación normal, programación de mantenimiento, así como cuando se presente un estado de alerta, de emergencia o de recuperación, según las definiciones que COES atribuye a cada uno de estos estados.
- 5.9 El Concesionario deberá proporcionar a la Autoridad Gubernamental Competente la información y facilidades de inspección que ésta requiera para controlar el correcto cumplimiento de sus obligaciones bajo el Contrato. Las inspecciones deberán ser realizadas de manera tal que no afecten la operación del Proyecto.
- 5.10 El Concesionario deberá mantener el inventario actualizado de los Bienes de la Concesión, indicando sus características, ubicación, estado de conservación, funcionamiento y rendimiento, fechas de fabricación e instalación, entre otros. Dicho inventario deberá contener la valoración de los Bienes de la Concesión de acuerdo con los Estados Financieros auditados. El Concesionario deberá remitir al Concedente y a OSINERGMIN, en un plazo no mayor de nueve (9) meses desde la Puesta en Operación Comercial, el primer Inventario de Bienes de la Concesión indicando sus características, ubicación, estado de conservación, funcionamiento y rendimiento, fechas de fabricación e instalación, entre otros; acompañado de la documentación sustentatoria correspondiente. El Concesionario actualizará el inventario de Bienes anualmente, y deberá entregar cada inventario actualizado al Concedente y al OSINERGMIN como máximo el 30 de junio de cada año, acompañando los Estados Financieros auditados del periodo fiscal inmediato anterior.
- 5.11 El Concesionario pondrá en marcha y mantendrá un adecuado programa de aseguramiento de calidad que cumpla, por lo menos, lo establecido en las normas NTP-ISO-9001 durante la construcción del Proyecto, y la NTP-ISO-9004-2 durante la explotación del Servicio, o las que las sustituyan.



**“Año del Buen Servicio al Ciudadano”**

- 5.12 El Concesionario será sancionado con el pago al Concedente, cuando la tasa de salida de servicio de la línea exceda la tolerancia indicada en el Numeral 2.2.5 h) del Anexo 1. El cálculo de la sanción se determinará multiplicando el exceso de la tasa de salida de servicio por encima de la tolerancia, por el 0.5% de la Base Tarifaria correspondiente.

Para tal efecto se aplicará el procedimiento estipulado en la Cláusula 11.3 del Contrato.

Dicha sanción se aplicará independientemente de las compensaciones a favor de terceros especificadas en la NTCSE, por mala calidad del suministro o mala calidad del servicio.

- 5.13 El Concesionario no tiene derecho a cuestionar en modo o fuero alguno, el Refuerzo a ejecutarse de conformidad con el Literal b) del Numeral 22.2 del Artículo 22 de la Ley N° 28832, ni la Base Tarifaria que el OSINERGMIN hubiese aprobado para el Refuerzo. Sólo puede ejercer o no ejercer su derecho de preferencia.

Si el Concesionario no ejerciera su derecho de preferencia para ejecutar un Refuerzo en la forma y tiempo dispuestos por las Leyes y Disposiciones Aplicables, el Concedente remitirá al Concesionario una comunicación indicando las facilidades que éste deberá brindar durante el proceso de licitación, así como las facilidades, coordinaciones y distribución de responsabilidades para la construcción, operación y mantenimiento del Refuerzo. Los costos adicionales que ocasionen las actividades solicitadas por el Concedente en virtud de la presente Cláusula deberán ser cubiertas por el concesionario que efectúe el Refuerzo.

Si el Concesionario discrepara en todo o en parte con la referida comunicación, la controversia se resolverá con arreglo a la Cláusula 14. El inicio del proceso de licitación del Refuerzo no está sujeto a que concluya el arbitraje, pero la adjudicación del proceso de licitación del Refuerzo sí lo estará.

6. CONTRATOS CON TERCEROS

- 6.1 En todos los contratos, convenios o acuerdos que el Concesionario celebre con sus socios, y terceros que tengan relación directa con las labores de operación y mantenimiento y la prestación del Servicio, salvo aquellos contratos por adhesión con cláusulas de contratación aprobadas administrativamente y en los contratos a suscribirse con los Acreedores Permitidos, deberá incluir cláusulas que contemplen lo siguiente:

- Limitar su plazo de vigencia a fin que en ningún caso exceda el plazo de la Concesión.
- La renuncia a interponer acciones de responsabilidad civil contra el Concedente y los funcionarios de éstos.
- Cláusula que permita al Concedente, a su sola opción, asumir la posición contractual del Concesionario en dicho contrato, a través de una cesión de posición contractual autorizada irrevocablemente y por adelantado por la persona jurídica correspondiente, en caso se produzca la resolución o suspensión de la Concesión por cualquier causa, posibilitando la continuación de tales contratos en los mismos términos, y por tanto, la explotación.

El Concesionario deberá remitir al Concedente y al OSINERGMIN, dentro de los diez (10) días calendario después de su celebración y/o modificación, según corresponda, copia de los contratos que considere indispensable para la ejecución del Proyecto y la prestación del Servicio. Asimismo, deberá remitir un listado detallado y completo de la totalidad de los contratos suscritos vinculados a la ejecución del Proyecto y la prestación del Servicio, el mismo que se remitirá dentro de los primeros quince (15) días calendario del año respectivo.

En ningún caso el Concesionario se exime de responsabilidad frente al Concedente, por actos u omisiones derivados de la ejecución de los contratos suscritos con terceros, que puedan tener incidencia sobre la Concesión.



**“Año del Buen Servicio al Ciudadano”**

- 6.2 En sus relaciones laborales, el Concesionario deberá ajustarse a las normas laborales vigentes en el Estado de la República del Perú.

Los contratos de trabajo de personal nacional o personal extranjero del Concesionario, la ejecución de dichos contratos y la resolución de los mismos, se sujetan a las normas que regulan las relaciones laborales de los trabajadores de la actividad privada. Asimismo, serán de aplicación los regímenes especiales de trabajo en los supuestos que se presenten.

El Concesionario deberá cumplir estrictamente con las Leyes y Disposiciones Aplicables en materia laboral referidas a las obligaciones formales del empleador (libros de planillas, boletas de pago, entre otras), el pago y retención de los montos previsionales, así como las obligaciones contractuales y legales referidas a la seguridad e higiene ocupacional. Particularmente, el Concesionario deberá observar lo dispuesto en la Ley N° 29783, Ley de Seguridad y Salud en el Trabajo, su reglamento y sus normas modificatorias, complementarias y conexas o normas que la sustituyan.

El Concesionario deberá contar con un equipo de personal, propio o subcontratado, que ante cualquier situación de emergencia garantice la prestación adecuada del Servicio durante el horario convenido para la operación.

En caso se produzca la resolución de la Concesión, el Concesionario es responsable exclusivo del pago de todos los beneficios laborales, remuneraciones y demás beneficios legales, convencionales o unilaterales, adeudados a sus trabajadores hasta la fecha en que se produjo la resolución de la Concesión.

En el supuesto que judicialmente se ordenara al Concedente a pagar alguna acreencia laboral a favor de uno o más trabajadores del Concesionario, que se hubiese generado durante la vigencia de la Concesión, el Concedente podrá repetir contra el Concesionario.

El Concesionario determinará libremente el número de personal que requiera para cumplir con el presente Contrato.

7. CONTRATOS DE SEGURO

- 7.1 El Concesionario contratará todas las pólizas de seguro que se requieran en virtud del presente Contrato con compañías de seguros que tengan la calificación de “A” o superior, cuya evaluación haya sido realizada por una empresa clasificadora de riesgo nacional debidamente autorizada por la Superintendencia de Mercado de Valores (SMV).

Los reaseguradores internacionales que cubran los riesgos del asegurador contratado por el Concesionario deberán tener una calificación mínima de “A-”, otorgada por una entidad clasificadora de riesgos internacional que clasifica a la República del Perú, al momento de la contratación y las sucesivas renovaciones.

- 7.2 Durante la vigencia del Contrato, el Concesionario, asumiendo todos los costos, incluyendo el deducible, franquicias y/o coaseguros, tomará y mantendrá desde el inicio de la obra, los siguientes seguros:

- a) Seguro de responsabilidad civil contra cualquier daño, pérdida o lesión que pudiere sobrevenir a bienes y personas. Como límite mínimo asegurado se fija la suma de cinco millones de Dólares (US\$ 5 000 000). En este caso, el Concedente deberá figurar como asegurado adicional.
- b) Seguro que cubra el valor de los Bienes de la Concesión. La contratación de las pólizas deberá adecuarse a la naturaleza de cada bien. Las coberturas serán cuando menos las siguientes: daños parciales o totales, daños por agua o inundación, terremoto, derrumbes, incendio, terrorismo, vandalismo, conmoción civil, robo, hurto y apropiación ilícita. Deberá cubrir un monto no menor a la pérdida máxima probable (PMP), cuya cuantía será determinada por un estudio de riesgos que el Concesionario contratará con una empresa especializada de reconocido prestigio internacional.

**“Año del Buen Servicio al Ciudadano”**

- c) Seguros laborales, según sean exigidos en las Leyes y Disposiciones Aplicables.
- 7.3 Los certificados de seguros por cada póliza deberán tener las siguientes características:
- Contener una declaración en la que el Concedente aparezca como beneficiario adicional según corresponda.
 - Contener una declaración en la que la compañía de seguros haya renunciado a los derechos de subrogación con respecto al Concedente.
- 7.4 De darse un caso de infraseguro o eventos no cubiertos por inadecuado aseguramiento del Concesionario, éste será responsable por el monto no cubierto.
- 7.5 Las pólizas que se emitan de conformidad con lo establecido en esta cláusula, deberán contener las estipulaciones siguientes:
- La compañía aseguradora quede obligada a comunicar al Concedente de cualquier omisión de pago del Concesionario, con una anticipación no menor de veinticinco (25) Días a la fecha en que tal omisión pueda determinar la caducidad o pérdida de vigencia de la póliza en forma total o parcial. La obligación de notificación será también aplicable al supuesto de cesación, retiro, cancelación o falta de renovación de cualquier seguro que el Concesionario deba mantener conforme al Contrato.
 - En caso de Destrucción Total, el beneficiario de la póliza será el Concedente. La compañía aseguradora pagará los beneficios de las pólizas respectivas entregándolos directamente a un fiduciario. La constitución del fideicomiso y su costo serán asumidos por el Concesionario. El fiduciario luego de recibir los beneficios de las respectivas pólizas de seguros procederá a aplicar lo establecido en la Cláusula 13.15 del Contrato.
- 7.6 Si el siniestro no califica como Destrucción Total:
- El Concesionario se obliga a utilizar el dinero percibido del seguro para reemplazar y/o reparar los bienes afectados por el siniestro respectivo.
 - En caso que los recursos de los seguros no alcancen para reemplazar o reparar los bienes afectados, el Concesionario será responsable, a su costo, de cubrir el monto restante.
 - Las tareas de reemplazo y/o reparación de los bienes se efectuarán de manera tal que el Servicio no sea suspendido sino por el tiempo mínimo indispensable.

**8. RÉGIMEN TARIFARIO**

- 8.1 Para efectos de esta cláusula, se entiende por:
- Base Tarifaria: Monto Anual definido en el Artículo 1 de la Ley N° 28832, a reconocer por la prestación del Servicio.
 - Costo de Inversión: la cantidad de US\$ _____ Constituye la inversión o componente de inversión a que se refieren los Artículos 24 y 25 de la Ley N° 28832 (formularios 4, 4-A y 4-B incluidos como Anexo 6). De corresponder, esta cantidad será ajustada según lo indicado en el Anexo 9.
 - Costo de Operación y Mantenimiento anual: la cantidad de US\$ _____. Constituye los costos eficientes de operación y mantenimiento a que se refieren los Artículos 24 y 25 de la Ley N° 28832 (formularios 4, 4-A y 4-B incluidos como Anexo 6).
 - Periodo de Recuperación: al plazo de treinta (30) años, contado a partir de la Puesta en Operación Comercial.

**"Año del Buen Servicio al Ciudadano"**

- e) Tasa de Actualización: corresponde al valor de la tasa de actualización a que se refiere el Artículo 79 de la Ley de Concesiones Eléctricas vigente a la fecha de presentación de Ofertas.
- f) Índice de Actualización: es el índice WPSFD4131 (Finished Goods Less Food and Energy), o el que lo sustituya de la misma naturaleza; publicado por el Departamento de Trabajo del Gobierno de los Estados Unidos de Norteamérica. Se utilizará el último dato publicado como definitivo en la fecha que corresponda efectuar la regulación. El índice inicial será el último dato publicado como definitivo que corresponda al mes de la fecha de presentación de ofertas.
- 8.2 El Costo de Inversión y el Costo de Operación y Mantenimiento indicados en la Cláusula 8.1 están expresados a la fecha de Presentación de Ofertas. Dichos montos serán actualizados anualmente utilizando el Índice de Actualización indicado en el Literal f) de la Cláusula 8.1, de acuerdo a lo indicado en el Numeral 22.6 del Artículo 22 del Reglamento de Transmisión.
- 8.3 La Base Tarifaria se regirá por lo estipulado en la Ley N° 28832 y el Reglamento de Transmisión, vigentes a la fecha de Presentación de Ofertas.
- 8.4 El OSINERGMIN establece la Base Tarifaria de acuerdo con los Artículos 24 y 25 de la Ley N° 28832 y el Artículo 22 del Reglamento de Transmisión, empleando la Tasa de Actualización definida en el Literal e) de la Cláusula 8.1.
- 8.5 La Base Tarifaria se pagará mediante compensaciones a cargo de los usuarios, de acuerdo con lo dispuesto en el Artículo 26 de la Ley N° 28832 y en el Artículo 27 del Reglamento de Transmisión. Para el cálculo de la tasa mensual, se empleará la Tasa de Actualización definida en el Literal e) de la Cláusula 8.1.
- 8.6 La Base Tarifaria incluye los resultados de la liquidación anual que efectuará el OSINERGMIN de acuerdo con lo estipulado en el Literal c) del Artículo 24 de la Ley N° 28832 y el Numeral 22.4 del Artículo 22 del Reglamento de Transmisión.
- 8.7 El OSINERGMIN aprobará los procedimientos de detalle que se requieran para la aplicación de la presente cláusula, incluyendo lo relativo a la conversión a Dólares de los ingresos percibidos en Soles, el redondeo de las cifras, la pre liquidación de ingresos y las observaciones del Concesionario, así como la información y documentación que éste debe presentar. Es aplicable la Resolución OSINERGMIN N° 200-2010-OS/CD que aprobó el denominado "Procedimiento de Liquidación Anual de los Ingresos por el Servicio de Transmisión Eléctrica del Sistema Garantizado de Transmisión" o aquella resolución que haga sus veces, la modifique o sustituya.

9. FINANCIAMIENTO DE LA CONCESIÓN

- 9.1 Para cumplir con el objeto del Contrato, el Concesionario podrá obtener el financiamiento propio o de terceros que estime conveniente.
- 9.2 En la estructuración del financiamiento, el Concesionario podrá incluir garantías a ser otorgadas a los Acreedores Permitidos, que incluyan gravámenes sobre los Bienes de la Concesión, la Concesión misma, las acciones o participaciones en el Concesionario, o cualquier derecho que corresponda al Concesionario según el Contrato. Para tal efecto, se requiere la aprobación previa del Concedente, el mismo que deberá pronunciarse en un plazo no mayor de treinta (30) Días, computados desde la recepción de la solicitud presentada por el Concesionario. En el caso que las garantías incluyan únicamente los flujos de dinero por la prestación del Servicio, no se requerirá aprobación previa del Concedente.



**“Año del Buen Servicio al Ciudadano”**

- 9.3 Si el financiamiento comprende o está garantizado con los Bienes de la Concesión, la Concesión misma, los flujos de dinero por la prestación del Servicio o cualquier derecho que corresponda al Concesionario según el Contrato (en adelante, Endeudamiento Garantizado Permitido), el Concesionario deberá cumplir las cláusulas siguientes.
- 9.4 Los contratos que sustenten el Endeudamiento Garantizado Permitido deberán estipular:
- Términos financieros incluyendo tasa o tasas de interés, reajustes de capital, condiciones de pago y otros términos, que sean los usuales para operaciones bajo condiciones similares en el mercado nacional y/o internacional.
 - Que los recursos que se obtengan:
 - Serán destinados únicamente al financiamiento de los Bienes de la Concesión o como capital de trabajo para la explotación de los Bienes de la Concesión, así como para construir, equipar y operar la Concesión.
 - Sin perjuicio de lo establecido, el financiamiento de largo plazo que pudiera ser concertado por el Concesionario podrá emplearse: (a) en pagar créditos puente y otros endeudamientos utilizados para la adquisición de Bienes de la Concesión, o para provisión de capital de trabajo necesario para la explotación de los Bienes de la Concesión; o, (b) en sustituir préstamos de accionistas o de Empresas Vinculadas, en concordancia con la reducción del riesgo del Proyecto, y con estricta observación de los preceptos de prudencia financiera y de los parámetros de endeudamiento máximo consignados en los contratos de financiamiento suscritos.
 - Que ninguna de tales operaciones puede tener como efecto directo o indirecto eximir al Concesionario de su obligación de cumplir por sí mismo con todas y cada una de las disposiciones del Contrato y de las Leyes y Disposiciones Aplicables.
 - En caso de terminación del Contrato por vencimiento del plazo, el Concesionario y los Acreedores Permitidos o terceros, se comprometen a extinguir o causar la extinción y a levantar o causar que se levanten todas y cada una de las garantías, cargas y gravámenes que pudieran existir sobre los activos, derechos o Bienes de la Concesión, en los plazos que razonablemente indique el Concedente, aun cuando subsista cualquier obligación pendiente por parte del Concesionario a los Acreedores Permitidos o terceros.

9.5 Los contratos que sustenten el Endeudamiento Garantizado Permitido podrán estipular:

- Que si el Concesionario o los Acreedores Permitidos lo solicitan, el Concedente enviará a los Acreedores Permitidos, copia de las comunicaciones cursadas por el Concedente al Concesionario, y les informará de cualquier hecho que pudiera ocasionar la terminación del Contrato. Los Acreedores Permitidos indicarán al Concedente las comunicaciones cursadas al Concesionario cuya copia solicitan.
- Que los Acreedores Permitidos podrán solicitar al Concedente la sustitución del Concesionario sin que haga falta el consentimiento del Concesionario, de producirse un evento de incumplimiento sustancial, según se defina como tal en cada contrato de financiamiento. Para realizar esta solicitud, los Acreedores Permitidos deberán haber notificado de tal evento al Concesionario y haber procedido de conformidad a lo dispuesto en el propio contrato de financiamiento.

Para la sustitución del Concesionario, se seguirá el procedimiento siguiente:

- Los Acreedores Permitidos propondrán al Concedente una empresa con las calificaciones técnicas que cumpla directamente o a través de Empresas Vinculadas, los requisitos de Calificación que en su momento se exigieron en el Concurso, para asumir la posición contractual del Concesionario y garantizar la continuidad del Servicio.



**“Año del Buen Servicio al Ciudadano”**

- ii) El Concedente no negará la sustitución sin expresión de causa y contestará la solicitud en el plazo de treinta (30) Días; caso contrario se entenderá aceptada.

El nuevo concesionario contará con un plazo de ciento ochenta (180) días calendario, contados a partir de la presentación de la solicitud, para iniciar su operación. Vencido el plazo antes indicado, el Concedente tendrá expedito su derecho a solicitar la Terminación del Contrato.

- c) Que los Acreedores Permitidos, en caso de terminación de contrato, tendrán el derecho, de recibir las sumas de dinero a que hubiere lugar, luego de la licitación de la Concesión de acuerdo a la prelación estipulada en la Cláusula 13.15.
- 9.6 El Concesionario, en el Cierre Financiero entregará al Concedente copia de los contratos respectivos con los Acreedores Permitidos, fiduciarios y cualquier otra Persona que participe en la operación. Asimismo, deberá entregar copia de cualquier modificación a dichos contratos o contrato posteriormente suscrito, dentro de los treinta (30) días siguientes de su suscripción. Del mismo modo informará al Concedente semestralmente respecto de los saldos deudores con cada acreedor.
- 9.7 El presente Contrato no contempla el otorgamiento o contratación de garantías financieras por parte del Estado a favor del Concesionario.

10. FUERZA MAYOR O CASO FORTUITO

- 10.1 Para fines de este contrato, existirá un caso fortuito o de fuerza mayor siempre que se produzca un evento, condición o circunstancia no imputable a las Partes indistintamente, de naturaleza extraordinaria, imprevisible e irresistible, que impida a alguna de ellas cumplir con las obligaciones a su cargo o cause su incumplimiento parcial, tardío o defectuoso. El suceso deberá estar fuera del control razonable de la Parte que invoque la causal, la cual a pesar de todos los esfuerzos razonables para prevenir o mitigar sus efectos, no puede evitar que se configure la situación de incumplimiento.

La fuerza mayor o el caso fortuito incluyen, pero no se limita a lo siguiente:

- a) Cualquier acto de guerra externa, interna o civil (declarada o no declarada), estado de sitio, invasión, conflicto armado, bloqueo, revolución, motín, insurrección, conmoción civil o actos de terrorismo, que impida al Concesionario culminar dentro del plazo contractual la ejecución de las obras o prestar normalmente el servicio.
- b) Cualquier paro o huelga de trabajadores que no mantengan una relación laboral o comercial con el Concesionario o con sus proveedores, que le impida culminar dentro del plazo contractual la ejecución de las Obras o prestar normalmente el servicio.
- c) Cualquier protesta, acto de violencia o de fuerza realizados por organizaciones comunales, sociales, sindicales, o políticas, o manifestaciones públicas que afecten directamente al Concesionario por causas ajenas a su voluntad, que no le sean imputables y que vayan más allá de su control razonable.
- d) El descubrimiento de restos arqueológicos que impida al Concesionario culminar dentro del plazo contractual la ejecución de las Obras, o que se ordene la paralización de las mismas por disposición de la Autoridad Gubernamental Competente.
- e) Cualquier terremoto, inundación, sequía, incendio, explosión, o cualquier fenómeno meteorológico o hidrológico, siempre que afecte de manera directa total o parcialmente los Bienes de la Concesión y/o la Obra o sus elementos y que a su vez impida al Concesionario culminar dentro del plazo contractual la ejecución de las Obras o prestar normalmente el servicio.



**“Año del Buen Servicio al Ciudadano”**

- f) Cualquier epidemia, contaminación, plaga o evento similar que impida o limite al Concesionario culminar dentro del plazo contractual la ejecución de las Obras o prestar normalmente el servicio.
 - g) La eventual destrucción de las Obras, de forma total o parcial de las mismas, o daños a los Bienes de la Concesión, siempre que impidan al Concesionario cumplir con las obligaciones a su cargo.
 - h) La eventual confiscación o requisa de los Bienes de la Concesión y su imposibilidad de recuperación, ocasionados por orden de cualquier autoridad pública, por causas no imputables al Concesionario, que afecten gravemente la ejecución del Contrato impidiendo al Concesionario cumplir con las obligaciones a su cargo.
- 10.2 El Concesionario no podrá invocar la aprobación o efectos de Leyes y Disposiciones Aplicables como un evento de fuerza mayor o caso fortuito en relación al cumplimiento de sus obligaciones, salvo que éstas le impidieran continuar con el cumplimiento de las mismas.
- 10.3 La fuerza mayor o el caso fortuito no liberará a las Partes del cumplimiento de obligaciones que no sean afectadas por dichos eventos. La Parte que invoque la fuerza mayor deberá hacer sus mejores esfuerzos para asegurar la reiniciación de la actividad o prestación correspondiente en el menor tiempo posible después de la ocurrencia de dichos eventos.
- 10.4 La Parte que se vea afectada por un evento de fuerza mayor o caso fortuito deberá informar a la otra Parte sobre:
- a. Los hechos que constituyen dicho evento de fuerza mayor o caso fortuito, dentro de las siguientes setenta y dos (72) horas de haber ocurrido o haberse enterado, según sea el caso; y
 - b. El periodo estimado de restricción total o parcial de sus actividades y el grado de impacto previsto. Adicionalmente, deberá mantener a la otra Parte informada sobre el desarrollo de dichos eventos.

Asimismo, el Concesionario podrá solicitar por causal de fuerza mayor o caso fortuito, si las circunstancias así lo requieran, la suspensión del plazo de la concesión. En dicho caso, se extenderá el plazo de la concesión por un plazo igual al plazo estipulado para la suspensión.

La ampliación del plazo por fuerza mayor o caso fortuito producida antes de la POC, sólo será aprobada siempre que los eventos que la motiven se encuentren dentro de la ruta crítica actualizada del Proyecto.

La Parte que se vea afectada contará con un plazo máximo de siete (7) Días de producido el evento, para presentar su solicitud de suspensión a la otra Parte, adjuntando un informe, el cual deberá fundamentar, como mínimo:

- i. La ocurrencia del evento, con indicación de la fecha de inicio y el plazo estimado de la suspensión total o parcial de las obligaciones.
- ii. La obligación o condición afectada.
- iii. El grado de impacto previsto a colación de la obligación o condición afectada.
- iv. Las medidas de mitigación adoptadas.
- v. Propuesta de régimen de seguros, de garantías contractuales y de otras obligaciones cuyo cumplimiento no se vea perjudicado directamente por el evento.
- vi. Otras acciones derivadas de estos acontecimientos.

En caso la Parte que se vea afectada no presente la solicitud de suspensión dentro de los siete (7) Días de producido el evento, se entenderá que dicho evento no constituye impedimento para el cumplimiento de las obligaciones a su cargo, salvo que dentro de ese mismo plazo justifique que requiere mayor tiempo para cumplir con el contenido señalado anteriormente.





"Año del Buen Servicio al Ciudadano"

En un plazo no mayor de cinco (5) Días contados desde la fecha de comunicación de la solicitud de suspensión o ampliación de plazo, la Parte que la haya recibido deberá remitir su opinión a la otra Parte, en caso contrario se entenderá que ésta es favorable.

La declaración de suspensión por fuerza mayor o caso fortuito no generará derecho de indemnización entre las Partes.

- 10.5 En el supuesto que una de las Partes no estuviera de acuerdo con la calificación del evento como de Fuerza Mayor o caso fortuito, o sus consecuencias, puede recurrir al procedimiento de solución de controversias de la Cláusula 14.
- 10.6 Para la etapa de construcción que abarca desde la Fecha de Cierre hasta la Puesta en Operación Comercial ninguna de las Partes es imputable por la inejecución de una obligación o por su cumplimiento parcial, tardío o defectuoso, durante el término en que la Parte obligada se vea afectada por fuerza mayor o caso fortuito y siempre que acredite que tal causa impidió su debido cumplimiento. La correspondiente declaración de fuerza mayor o caso fortuito en esta etapa corresponde al Concedente.
- 10.7 Para la etapa de operación que se inicia con la Puesta en Operación Comercial, corresponderá que la evaluación de la variación temporal de las condiciones de suministro por causa de fuerza mayor, caso fortuito u otras, se regirá por las directivas aprobadas con tal fin por el OSINERGMIN, y las Leyes y Disposiciones Aplicables.

En todo aquello no previsto por las directivas aprobadas por el OSINERGMIN, se aplicará lo dispuesto en las Cláusulas 10.1 al 10.5, según corresponda.

- 10.8 La investigación, asignación de responsabilidades, determinación y pago de compensaciones, revisión o impugnación, así como cualquier otro asunto relativo a la Norma Técnica de Calidad de los Servicios Eléctricos y sus normas complementarias, se regirá por lo dispuesto por dicha Norma, sus normas complementarias, modificatorias, y las Leyes y Disposiciones Aplicables.

11. PENALIDADES Y SANCIONES

A.- Penalidades por incumplimientos contractuales

- 11.1 Por cada día calendario de atraso en el inicio de la Puesta en Operación Comercial, según lo señalado en el Anexo N° 7 y teniendo en consideración las ampliaciones de plazo otorgadas de acuerdo a la Cláusula 4.3 y Cláusula 10, el Concesionario deberá pagar al Concedente, una penalidad que se calculará del siguiente modo:

Enlace 500 kV Mantaro-Nueva Yanango-Carapongo y Subestaciones Asociadas
a) US\$ 75 000 (setenta y cinco mil Dólares de los Estados Unidos de América), por cada uno de los primeros treinta (30) días calendario de atraso.
b) US\$ 150 000 (ciento cincuenta mil Dólares de los Estados Unidos de América), por cada uno de los treinta (30) días calendario de atraso subsiguientes al período señalado en a).
c) US\$ 225 000 (doscientos veinticinco mil Dólares de los Estados Unidos de América), por cada uno de los noventa (90) días calendario de atraso subsiguientes al período señalado en b).

- 11.2 Los supuestos de incumplimiento a que se refiere la Cláusula 11.1, provocarán la obligación de pagar la penalidad respectiva, sin que haga falta una intimación previa, y su pago no comporte la liberación del Concesionario de cumplir la obligación respectiva.

**“Año del Buen Servicio al Ciudadano”**

11.3 El pago de las penalidades a que se refiere la Cláusula 11.1, se sujeta a las reglas siguientes:

- a) Dicho pago será requerido por escrito por el Concedente al Concesionario, indicándole la cuenta bancaria en la que deberá depositar el monto correspondiente, lo cual deberá ocurrir dentro de los diez (10) Días siguientes de recibido el requerimiento.

Dentro del referido plazo el Concesionario podrá contradecir la procedencia del requerimiento de pago, en cuyo caso se habrá producido una controversia que será solucionada conforme a lo dispuesto en la Cláusula 14.

El plazo previsto en el Literal a) del presente numeral para el abono de las penalidades, será suspendido ante la contradicción de la procedencia del requerimiento de pago por parte del Concesionario, reiniciándose el cómputo de dicho plazo en caso se confirme su imposición.

- b) Resuelta la controversia de manera favorable al Concedente, sea en trato directo o por laudo arbitral, o vencido el plazo de diez (10) Días indicado en el Literal a) anterior, sin que el Concesionario contradiga el requerimiento de pago, se entenderá que la obligación de pago de la penalidad es exigible.

En este caso, la obligación de pago de la penalidad deberá ser cumplida al Día siguiente de vencido el referido plazo, o a los tres (03) Días siguientes de notificado el Concesionario con el laudo arbitral o a los tres (03) Días siguientes en que la controversia es solucionada en trato directo, según corresponda.

- c) En caso el Concesionario no cumpla con pagar la penalidad, el Concedente tendrá derecho a solicitar la ejecución de la garantía respectiva.

11.4 Será penalizada con el pago de Dos Millones y 00/100 Dólares (US\$ 2 000 000,00), la ocurrencia de:

El incumplimiento o el cumplimiento parcial, tardío o defectuoso, de lo dispuesto en el laudo que se emite como consecuencia de la controversia a que se refiere el tercer párrafo de la Cláusula 5.13 del Contrato, o en la comunicación a que se refiere el segundo párrafo de la misma cláusula, según corresponda.

También se aplican para esta penalidad las reglas de las Cláusulas 11.2 y 11.3.

B.- Sanciones administrativas por incumplimientos normativos

11.5 El incumplimiento de las disposiciones normativas a que se refiere la Cláusula 5.7 será sancionado por el OSINERGMIN, de acuerdo con la Tipificación de Infracciones y Escala de Sanciones establecidas para el efecto, lo que no excluye las compensaciones por mala calidad de suministro o mala calidad del servicio especificados en la NTCSE, cuando corresponda.

12. GARANTÍAS

12.1 A fin de garantizar el fiel cumplimiento de las obligaciones que le corresponden conforme al Contrato, incluyendo el pago de las penalidades que establece la Cláusula 11.1, el Concesionario entregará al Concedente una Garantía de Fiel Cumplimiento, conforme a las reglas siguientes:

- a) La Garantía de Fiel Cumplimiento debe ser solidaria, irrevocable, incondicional, sin beneficio de excusión, ni división y de realización automática, emitida por cualquiera de las entidades bancarias indicadas en el Anexo N° 6 de las Bases, siguiendo el formato y por el monto que indica el Anexo N° 4 del Contrato. Su entrega es requisito para la Fecha de Cierre.

**“Año del Buen Servicio al Ciudadano”**

- b) La Garantía de Fiel Cumplimiento deberá estar vigente desde la Fecha de Cierre hasta un mes después de la Puesta en Operación Comercial. Dicha Garantía de Fiel Cumplimiento será otorgada por períodos anuales hasta cumplir el plazo de vigencia descrito anteriormente. Asimismo, dicha Garantía de Fiel Cumplimiento será devuelta contra la entrega de la Garantía de Operación descrita en la Cláusula 12.2.
- c) En caso de atraso de la Puesta en Operación Comercial, la Garantía de Fiel Cumplimiento deberá ser renovada o prorrogada hasta que se pague la penalidad o se resuelva en definitiva que no procede el pago de ninguna penalidad, según sea el caso.
- 12.2 A fin de garantizar el fiel cumplimiento de las obligaciones que le corresponden conforme al Contrato, incluyendo el pago de las penalidades estipuladas en la Cláusula 11.4, el Concesionario entregará al Concedente una Garantía de Operación, conforme a las reglas siguientes:
- a) La Garantía de Operación debe ser solidaria, irrevocable, incondicional, sin beneficio de excusión, ni división y de realización automática, emitida por cualquiera de las entidades bancarias indicadas en el Anexo N° 6 de las Bases, siguiendo el formato y por el monto que indica el Anexo N° 4-A del Contrato.
- b) La Garantía de Operación deberá ser entregada en la fecha de la Puesta en Operación Comercial y permanecer vigente hasta seis (06) meses posteriores al cumplimiento del plazo de vigencia del Contrato.
- c) La Garantía de Operación será otorgada por períodos anuales y deberá ser renovada o prorrogada hasta que se complete la transferencia de los Bienes de la Concesión o mientras subsistan controversias relativas al Contrato o su terminación.
- 12.3 Si llegado su vencimiento las garantías no son renovadas o prorrogadas conforme a las Cláusulas 12.1 y 12.2, el Concedente podrá ejecutar totalmente la garantía respectiva, en cuyo caso los fondos resultantes de la ejecución se constituirán automáticamente, sin necesidad de aprobación adicional, en la garantía correspondiente, hasta el momento en que el Concesionario entregue al Concedente una nueva garantía. Entregada ésta, el Concedente procederá de inmediato a entregar al Concesionario los fondos resultantes de la ejecución de la garantía original, sin intereses.
- 12.4 En caso de ejecución parcial o total de la Garantía de Fiel Cumplimiento del Contrato o de la Garantía de Operación, el Concesionario está obligado a restituirla al monto original y en las mismas condiciones establecidas en las Cláusulas 12.1 y 12.2, la que deberá efectuar dentro de los treinta (30) días calendario siguientes a la fecha en que se realizó la ejecución de dicha garantía, sea parcial o total, excepto cuando ésta se hubiera ejecutado en cumplimiento con lo establecido en la Cláusula 13.11. En caso venciera dicho plazo sin que el Concesionario cumpla con restituir el monto total, el Concedente podrá ejercer su derecho de resolución del Contrato previsto en la Cláusula 13.

13. TERMINACIÓN DEL CONTRATO

13.1 El Contrato terminará por:

- a) Vencimiento del plazo.
- b) Resolución por mutuo acuerdo.
- c) Resolución por incumplimiento del Concesionario
- d) Resolución por incumplimiento del Concedente
- e) Resolución por decisión unilateral del Concedente
- f) Resolución por fuerza mayor o caso fortuito
- g) Caducidad de Concesión Definitiva de Transmisión Eléctrica.



**"Año del Buen Servicio al Ciudadano"**

h) Resolución por aplicación de Cláusula Anticorrupción.

13.2 Término por vencimiento del plazo

La concesión terminará al vencimiento del plazo establecido en la Cláusula 3, salvo que se haya producido prórroga o suspensión del plazo de concesión.

13.3 Resolución por mutuo acuerdo

El Contrato terminará, en cualquier momento, por acuerdo escrito entre el Concesionario y el Concedente. Como mínimo sesenta (60) Días antes de la implementación del acuerdo, el Concesionario deberá comunicar a los Acreedores Permitidos este hecho.

13.4 Resolución por incumplimiento del Concesionario

13.4.1 Sin perjuicio de las penalidades que procedan, el Contrato podrá terminar en caso que el Concesionario incurra en incumplimiento grave de sus obligaciones contractuales. Sin perjuicio de las penalidades y la aplicación de sanciones que procedan, se considerarán como causales de incumplimiento grave de las obligaciones del Concesionario, las siguientes:

- a) Se comprobara, luego de suscribir el Contrato, que cualquiera de las declaraciones formuladas en la Cláusula 2.1 era falsa.
- b) Demora por más de ciento cincuenta (150) días calendario en cualquiera de los hitos indicados en el Anexo N° 7, teniendo en consideración las ampliaciones de plazo otorgadas de acuerdo a la Cláusula 4.3 y Cláusula 10.
- c) La no renovación, prórroga o restitución de las garantías, conforme a lo previsto en la Cláusula 12.
- d) Dejar de operar el Proyecto, sin causa justificada, según lo señalado en las Leyes y Disposiciones Aplicables.
- e) Persistiera, luego de ser sancionada administrativamente por el OSINERGMIN, en no cumplir sus obligaciones de prestar el Servicio en los plazos prescritos y de acuerdo a las normas de seguridad y los estándares de calidad establecidos en el Contrato y en las normas técnicas pertinentes, siempre que dichas sanciones hubiesen quedado firmes en sede administrativa, y en sede judicial si se hubiese interpuesto el proceso contencioso administrativo respectivo.
- f) La transferencia parcial o totalmente el Contrato, por cualquier título, sin la previa aprobación del Concedente.
- g) La sanción con multas administrativas no tributarias emitidas por el Concedente o el OSINERGMIN, que en un (1) año calendario -entendiéndose año calendario como cada periodo comprendido entre el 1 de enero y el 31 de diciembre superen el diez por ciento (10%) de la Base Tarifaria del año anterior, siempre que dichas multas hubiesen quedado firmes en sede administrativa, y en sede judicial si se hubiese interpuesto el contencioso respectivo. Esta causal es aplicable a partir del segundo año de operación comercial.
- h) El inicio, a instancia del Concesionario de un procedimiento de fusión, escisión o transformación de sociedades u otra reorganización societaria, sin la correspondiente autorización del Concedente.
- i) La declaración de insolvencia, quiebra, disolución o liquidación.
- j) El inicio, a instancia del Concesionario, de un proceso societario, administrativo o judicial para su disolución o liquidación.
- k) La disposición de los Bienes de la Concesión en forma distinta a lo previsto en el Contrato por parte del Concesionario, sin autorización previa y por escrito del Concedente.



**“Año del Buen Servicio al Ciudadano”**

- l) La sentencia judicial consentida de un delito de acción pública en perjuicio del Concedente que genere un grave impacto en la Concesión.
- m) La expedición de una orden judicial consentida o ejecutoriada o una decisión administrativa firme que impida al Concesionario realizar una parte sustancial de su negocio, siempre que cualquiera de estas medidas se mantenga vigente durante más de sesenta (60) días calendario
- n) El incumplimiento en contratar los seguros o la contratación de éstos sin estipular las condiciones previstas en la Cláusula 7.
- o) La contratación de los contratos de financiamiento a que se refiere la Cláusula 9.1 sin incluir las estipulaciones indicadas en la Cláusula 9.4, o habiéndolas incluido, las incumpliera.
- p) La inobservancia de lo dispuesto en el artículo 13 del Decreto Supremo N° 410-2015-EF, referido a la contratación de personas naturales o jurídicas del sector privado, para la elaboración de estudios y consultorías del Proyecto, durante el proceso de promoción de la misma.
- q) El incumplimiento de cualquiera de las actividades solicitadas por el Concedente, indicadas en el segundo párrafo de la Cláusula 5.13 del Contrato.
- r) El incumplimiento de forma injustificada, grave y reiterada, de cualquier obligación de carácter sustancial establecida en el Contrato o las Leyes y Disposiciones Aplicables, distinta a las concernidas en los literales precedentes

13.4.2 El Concedente también podrá resolver el Contrato, en caso el Concesionario no cumpla con las obligaciones que tiene el Operador Calificado durante el plazo requerido en el Contrato, relacionadas a:

- a) Conservar la Participación Mínima
- b) Mantener o ejercer el derecho y la obligación de controlar las operaciones técnicas.

Los supuestos a que se refieren la Cláusula 13.4 configuran causales de resolución, sólo si es que producido un requerimiento escrito, la Parte requerida no subsana, a satisfacción de la otra Parte, la situación de incumplimiento, dentro de los treinta (30) días calendario, prorrogables hasta treinta (30) días calendario adicionales, contados desde la fecha de recepción de la comunicación.

13.5. Resolución por incumplimiento del Concedente

El Concesionario podrá poner término al Contrato en caso el Concedente incurra en incumplimiento grave de las obligaciones contractuales a su cargo, que se detalla a continuación:

- a) Se extendiera cualquiera de los plazos indicados en el Anexo N° 7 por más de seis (6) meses, debido a una acción u omisión por parte de una Autoridad Gubernamental Competente conforme a lo indicado en la Cláusula 4.3.
- b) Se extendiera en dieciocho (18) meses adicionales, el plazo estipulado en el Artículo 24 del Decreto Supremo N° 001-2012-MC o su modificatoria.
- c) La suma de las Compensaciones, Restricciones o Diferencias por Localización, según se encuentran definidas en el Anexo N° 9, excedieran el 15% (quince por ciento) del Costo de Inversión descrito en el Literal b) de la Cláusula 8.1.
- d) El Concedente incumpliera, de manera injustificada, grave y reiterada, cualquiera de las obligaciones que le corresponden conforme al Contrato o las Leyes y Disposiciones Aplicables.
- e) Incumplimiento injustificado del procedimiento previsto para el restablecimiento del equilibrio económico-financiero establecido en el Contrato.



**“Año del Buen Servicio al Ciudadano”**

- f) En el marco del proceso de Consulta Previa realizado por el Concedente, este decidiese no otorgar la concesión definitiva de transmisión eléctrica a pesar que el Concesionario hubiese acreditado el cumplimiento de los requisitos establecidos en el Artículo 25 de la Ley de Concesiones Eléctricas.

Los supuestos a que se refiere la Cláusula 13.5, configuran causales de resolución, sólo si es que producido un requerimiento escrito, la Parte requerida no subsana, a satisfacción de la otra Parte, la situación de incumplimiento, dentro de los treinta (30) días calendario, prorrogables hasta treinta (30) días calendario adicionales, contados desde la fecha de recepción de la comunicación.

13.6 Resolución por decisión unilateral del Concedente

Por razones de interés público debidamente motivadas, el Concedente tiene la facultad de resolver el Contrato de Concesión, debiendo notificar previamente y por escrito al Concesionario con una antelación no inferior a seis (6) meses del plazo previsto para la terminación del Contrato. En igual plazo deberá notificar tal decisión a los Acreedores Permitidos.

La referida comunicación deberá además estar suscrita por la Autoridad Gubernamental Competente para atender tal problema de interés público.

Durante estos seis (6) meses, el Concesionario no se encontrará obligado a cumplir con aquellas obligaciones establecidas en el Contrato que impliquen la realización de inversiones, salvo las de reposición de activos programadas.

13.7 Resolución por fuerza mayor o caso fortuito

13.7.1 El Concedente o el Concesionario tendrá la opción de resolver el Contrato por eventos de fuerza mayor o caso fortuito, siempre y cuando se verifique que se trata de alguno(s) de los eventos mencionados en la Cláusula 10 y que haya transcurrido un plazo de 12 (doce) meses continuos desde que se inició el evento.

Adicionalmente, para que el evento de fuerza mayor o caso fortuito sea causal de resolución del Contrato deberá:

- Impedir a alguna de las Partes cumplir con las obligaciones a su cargo o cause su cumplimiento parcial, tardío o defectuoso; o
- Significar una pérdida en la capacidad operativa superior al sesenta por ciento (60%) de la capacidad alcanzada al momento de la ocurrencia del evento de fuerza mayor o caso fortuito.

13.7.2 En caso de Destrucción Total se procederá del siguiente modo:

- Las Partes evaluarán la conveniencia técnica y económica de restaurar los daños y los términos y condiciones en que se efectuaría la reconstrucción y la reanudación del Servicio.
- El Contrato quedará terminado automáticamente si transcurriesen sesenta (60) Días desde que se produjo la Destrucción Total, sin que las Partes se hubieran puesto de acuerdo conforme al literal anterior. En este caso, no se aplicará el plazo establecido en el numeral 13.7.1.

Los beneficios recibidos de los seguros más los montos obtenidos de la licitación de los Bienes de la Concesión no afectados por la Destrucción Total, serán considerados como “el producto de la licitación” a los efectos de la Cláusula 13.15, y el fiduciario a que se refiere la Cláusula 7.5 b) pagará las deudas de la Concesión, siguiendo el orden establecido en la Cláusula 13.15.





"Año del Buen Servicio al Ciudadano"

13.8 Caducidad de Concesión Definitiva de Transmisión Eléctrica.

El Concedente podrá resolver el Contrato de Concesión, en caso, hubiese quedado firme en sede administrativa, y en sede judicial si se hubiese interpuesto el proceso contencioso administrativo respectivo, la resolución que declara la caducidad de la concesión definitiva.

13.9 Cláusula Anticorrupción

El Concesionario declara que ni él, ni sus accionistas, socios o empresas vinculadas, ni cualquiera de sus respectivos directores, funcionarios, empleados, ni ninguno de sus asesores, representantes o agentes, han pagado, ofrecido, ni intentado pagar u ofrecer, ni intentarán pagar u ofrecer en el futuro ningún pago o comisión ilegal a alguna autoridad relacionada al otorgamiento de la Buena Pro. del Concurso, la Concesión o la ejecución del presente Contrato.

Queda expresamente establecido que en caso se verifique que alguna de las personas naturales o jurídicas mencionadas en el párrafo anterior, hubiesen sido condenados mediante sentencia consentida o ejecutoriada, o hubiesen admitido y/o reconocido la comisión de cualquiera de los delitos tipificados en la Sección IV del Capítulo II del Título XVIII del Código Penal, o delitos equivalentes en caso éstos hayan sido cometidos en otros países, ante alguna autoridad nacional o extranjera competente, en relación con la ejecución del presente Contrato, la Concesión o el otorgamiento de la Buena Pro del Concurso, el Contrato quedará resuelto de pleno derecho y el Concesionario pagará al Concedente una penalidad equivalente al diez por ciento (10%) del producto de la licitación a que se refiere el Literal j) de la Cláusula 13.13, sin perjuicio de la ejecución de la Garantía de Fiel Cumplimiento o de la Garantía de Operación, según corresponda.

Para la determinación de la vinculación económica a que hace referencia el primer párrafo, será de aplicación lo previsto en la Resolución de la SMV N° 019-2015-SMV/01.

13.10 Para resolver el Contrato, excepto en el caso estipulado en el numeral anterior, se seguirá el procedimiento siguiente:

- La Parte afectada con el incumplimiento o el evento que daría lugar a la resolución, comunicará por escrito a la otra Parte por conducto notarial, su intención de dar por resuelto el Contrato, describiendo el incumplimiento o evento e indicando la cláusula resolutoria respectiva.
- Recibida la carta notarial de resolución de Contrato, el destinatario de la misma podrá manifestar su disconformidad con la existencia de una causal de resolución, para cuyos efectos deberá cursar a la otra Parte una carta notarial, la misma que deberá ser recibida en un plazo máximo de quince (15) Días, contado desde la fecha de recepción de la primera carta notarial. En este caso se entenderá que existe conflicto o controversia respecto de la resolución del Contrato, siendo de aplicación la Cláusula 14.
- Vencido el referido plazo de quince (15) Días sin que el destinatario de la primera carta notarial exprese su disconformidad, el Contrato se entenderá resuelto en la fecha de recepción de dicha carta.
- Declarada la resolución mediante laudo o producido el supuesto del Literal c), se procederá conforme a las cláusulas siguientes.

13.11 En caso de resolución del Contrato conforme a las Cláusulas 13.4, 13.8 o 13.9, el Concedente ejecutará la Garantía de Fiel Cumplimiento del Contrato o la Garantía de Operación, según corresponda, sin derecho a reembolso alguno al Concesionario. Asimismo, el Concedente tendrá el derecho de nombrar al Interventor de la Concesión, de conformidad con las cláusulas siguientes del Contrato.





"Año del Buen Servicio al Ciudadano"

13.12 Producido cualquiera de los supuestos estipulados en la Cláusula 13.1, el Concedente procederá a la intervención de la Concesión. Este proceso involucra efectuar la Licitación correspondiente. El proceso de la intervención se sujeta a las reglas siguientes:

- a) La intervención es un proceso que se inicia:
 - i) En la fecha que establezcan las Partes, en caso de terminación por resolución por mutuo acuerdo.
 - ii) Doce (12) meses antes de la fecha prevista para el vencimiento del plazo del Contrato, en caso de terminación por vencimiento del plazo del Contrato.
 - iii) En la fecha que indique el Concedente, según las Leyes y Disposiciones Aplicables, en caso de terminación del Contrato por Caducidad de Concesión Definitiva de Transmisión Eléctrica. La contradicción judicial de la resolución ministerial que declare la caducidad de dicho Contrato, no posterga el inicio de la intervención.
 - iv) En la fecha que indique el Concedente cuando se inicie el procedimiento a que se refiere la Cláusula 13.10, en caso de terminación por resolución del contrato por las causales estipuladas en los literales c), d), e) y f) de la Cláusula 13.1.
 - v) En la fecha que indique el Concedente, en caso de terminación por resolución del contrato por la causal estipulada en el literal h) de la Cláusula 13.1.
- b) La finalización de la intervención se sujeta a las reglas siguientes:
 - i) El proceso concluye dieciocho (18) meses después de iniciada la intervención o cuando ingrese el nuevo concesionario, lo que ocurra primero.
 - ii) El Concedente asumirá la administración plena y directa de los Bienes de la Concesión y la prestación del Servicio, en tanto se culmine la transferencia de la Concesión, en los siguientes casos:
 - Si el nuevo concesionario no hubiese sido elegido luego de dieciocho (18) meses de intervención, a menos que las Partes convengan en la continuación de la participación del Concesionario.
 - Si durante el proceso de intervención el Concesionario deviniese en insolvente, o si por cualquier otra razón fuera incapaz de mantener el Servicio o implementar las instrucciones que le disponga el Interventor.
 - iii) Si la terminación del Contrato se produce por declaración de caducidad de la Concesión Definitiva de Transmisión Eléctrica y el Concesionario hubiese decidido contradecir judicialmente dicha declaración, la intervención se prolongará por todo el lapso que demore la conclusión de la contradicción, siendo en ese momento aplicable lo dispuesto en los incisos i) y ii) precedentes.
- c) El interventor puede ser una Persona, un comité de personas naturales o una dirección u órgano de línea del Ministerio de Energía y Minas, a elección del Concedente, y ostentará, por el solo mérito de su designación, las más amplias facultades para:
 - Determinar las acciones de carácter administrativo que permitan la continuación de la fase constructiva o de la operación de la Línea Eléctrica, según corresponda; y,
 - Determinar las acciones de carácter técnico que permitan la oportuna y eficiente prestación del Servicio.
- d) Mientras el Contrato esté vigente o subsista una controversia al respecto, durante la intervención el Concesionario deberá seguir prestando el Servicio, pero estará obligado a cumplir las instrucciones del Interventor. Sin embargo, el Concesionario podrá solicitar la reconsideración de tales instrucciones ante la Dirección General de Electricidad del Ministerio de Energía y Minas, la que deberá resolver en un término de cinco (5) Días, en caso contrario se entenderá por aceptada. El Concesionario no será responsable por los daños derivados de las instrucciones del Interventor.





"Año del Buen Servicio al Ciudadano"

- e) Los gastos totales que demande la intervención serán de cuenta y cargo del Concesionario, excepto cuando la intervención se produzca por causa imputable al Concedente. En este último caso, los gastos de la intervención se sujetarán a lo dispuesto en el Literal a) de la Cláusula 13.15.
- f) Mientras el Contrato esté vigente o subsista una controversia al respecto y el Concesionario se encuentre prestando el Servicio, tendrá derecho a percibir todos los ingresos que genere la Concesión durante la intervención, sin perjuicio de lo dispuesto en el inciso e) anterior.

13.13 El Concedente organizará y llevará a cabo la licitación de la Concesión, la cual se sujetará a las reglas siguientes:

- a) El Ministerio de Energía y Minas, o PROINVERSIÓN por encargo de aquél, ostentan las más amplias facultades para organizar, convocar y ejecutar una licitación pública para la transferencia de la Concesión y entrega de los Bienes de la Concesión al nuevo concesionario, dentro de un plazo no mayor de nueve (09) meses, desde la fecha en el cual se declara la resolución del Contrato, o se expide el laudo correspondiente.
- b) Los postores para la licitación serán calificados por el Concedente o PROINVERSIÓN, según corresponda. En caso de terminación del Contrato por caducidad de la concesión definitiva de transmisión eléctrica o por resolución por causa imputable al Concesionario; el Concesionario, sus socios principales y las Empresas Vinculadas de ambos no podrán presentarse como postores.
- c) El factor de competencia para la licitación será, según corresponda:
 - i) En caso de terminación de la Concesión por vencimiento del plazo del Contrato, el que establezca las Leyes y Disposiciones Aplicables.
 - ii) En caso de terminación de la Concesión por causales distintas a la de vencimiento del plazo del Contrato, un monto de dinero. Si el evento es anterior a la Puesta en Operación Comercial, el monto base de la primera convocatoria de la licitación no será menor al Valor Contable de los Bienes de la Concesión además de los gastos pre operativos existentes (siempre que no estén comprendidos dentro de los Bienes de la Concesión y que sean aprobados por el Concedente), incluyendo intereses durante la etapa de construcción, calculados a la fecha de terminación de la Concesión.

Si el evento se produce con posterioridad a la Puesta en Operación Comercial, se reconocerá únicamente el total del Valor Contable de los Bienes de la Concesión. De no existir postores y de haber una segunda convocatoria, el Concedente en la nueva convocatoria podrá reducir hasta en veinticinco por ciento (25%) el monto base de la convocatoria inmediatamente anterior.

- d) En caso una convocatoria sea declarada desierta o no se suscriba el contrato correspondiente, no podrán transcurrir más de sesenta (60) Días para la publicación de la siguiente convocatoria.
- e) El adjudicatario de la licitación pública será aquél que presente la mejor oferta económica por la Concesión, en los términos de las bases respectivas. En el caso a que se refiere el inciso c).ii) anterior, el pago que haga dicho adjudicatario deberá ser en efectivo, en Dólares y dentro del plazo establecido en las citadas bases.
- f) El nuevo concesionario deberá suscribir con el Concedente un nuevo Contrato de Concesión, el cual será formulado por el Concedente o PROINVERSIÓN, contemplando las Leyes y Disposiciones Aplicables vigentes en dicho momento.



**“Año del Buen Servicio al Ciudadano”**

- g) En caso de terminación de la Concesión por vencimiento del plazo del Contrato, la licitación de la Concesión sólo tendrá lugar si el Plan de Transmisión vigente determinara la necesidad de la continuación del Servicio conforme a las Leyes y Disposiciones Aplicables.
- h) En el caso a que se refiere la Cláusula 13.13.c.ii), si no se convoca a licitación por primera o segunda vez, si la segunda convocatoria quedara desierta o no se suscriba el contrato correspondiente, el Concedente quedará obligado a pagar, lo que resulte menor, entre: i) el valor del monto base de la primera o segunda convocatoria; y ii) el Valor Contable de los Bienes de la Concesión, más los gastos preoperativos (siempre que no estén comprendidos dentro de los Bienes de la Concesión y que sean aprobados por el Concedente), si el evento es anterior a la Puesta en Operación Comercial; o iii) el Valor Contable de los Bienes de la Concesión si el evento se produce después de la Puesta en Operación Comercial.

El plazo para el pago será de sesenta (60) Días computados a partir de vencido el plazo que se refiere los Numerales 13.13 a) y 13.13 d), según corresponda reconociéndole los intereses devengados por el período transcurrido desde el vencimiento del plazo de 60 Días señalado anteriormente. Dichos intereses serán calculados con una tasa equivalente al promedio de los seis (6) meses anteriores a la fecha de pago, correspondiente a la tasa LIBOR a seis (6) meses más un spread de 2%.

El valor a pagar por el Concedente al Concesionario se sujetará en lo que corresponda, a las reglas establecidas en la Cláusula 13.15. Lo indicado no resultará aplicable a la obligación de pago del Concedente descrito en la Cláusula 13.17.

- i) Si el Contrato termina por resolución debido a causa distinta a Destrucción Total, y el Concedente determinase que el Proyecto no debe continuar en uso, el Concedente quedará obligado a pagar el Valor Contable de los Bienes de la Concesión. El valor a pagar se sujetará en lo que corresponda a las reglas establecidas en la Cláusula 13.15.
- j) El pago efectuado por el adjudicatario a que se refiere el Literal e), o el monto a pagar por el Concedente a que se refiere el Literal h) de la presente Cláusula, será “el producto de la licitación”, el mismo que será entregado a un fideicomiso constituido previamente por el Concesionario, quien asumirá los gastos correspondientes.

13.14 La transferencia de los Bienes de la Concesión se sujetará a las reglas siguientes:

- a) Los Bienes de la Concesión serán entregados al nuevo concesionario, al Concedente o a la persona que éste decida en caso que el Concedente asuma la administración plena y directa de la Concesión, de manera tal que los Bienes de la Concesión puedan continuar siendo explotados por el nuevo concesionario o el Concedente para la prestación del Servicio en forma ininterrumpida.
- b) El Concesionario transferirá la propiedad de los Bienes de la Concesión al Estado, libre de toda carga o gravamen.
- c) Entre los bienes a entregar, se incluirá la siguiente información técnica:
- (i) Archivo de Planos tal como han sido construidas las instalaciones.
 - (ii) Proyectos y estudios efectuados que tengan relación con el Proyecto.
 - (iii) Información técnica sobre cada uno de los bienes.
 - (iv) Los procedimientos y manuales de operación y mantenimiento del Proyecto.
 - (v) Manuales de aseguramiento de la calidad del Servicio.
 - (vi) Cualquier otra información relevante para la continuidad del Servicio.
- d) Los Contratos celebrados con terceros también serán objeto de transferencia, en la medida que el Concedente o el nuevo concesionario acepten la cesión, y siempre que dichos Contratos no hayan concluido al término de la Concesión.



**"Año del Buen Servicio al Ciudadano"**

- e) El Concesionario devolverá los Bienes de la Concesión en buenas condiciones operativas, excepto el desgaste normal como consecuencia del tiempo y el uso normal. Las Partes suscribirán un acta de entrega.
 - f) El Concesionario deberá brindar su total cooperación, a fin que se realice una entrega ordenada de los Bienes de la Concesión, de tal manera que no haya interrupción en la prestación del Servicio. El Concesionario otorgará las escrituras públicas y otros documentos privados o públicos que se requieran para la transferencia de la Concesión, incluyendo de ser el caso cesiones de derechos, cesiones de posición contractual u otros Contratos.
 - g) En todos los casos de terminación de la Concesión y para efectos de lo dispuesto en el Artículo 22 del TUO de las normas con rango de ley que regulan la entrega en concesión al sector privado de las obras públicas de infraestructura y de servicios público, aprobado por Decreto Supremo N° 059-96-PCM (TUO), vigente de acuerdo a la Única Disposición Complementaria Derogatoria del Decreto Legislativo N° 1224, se entenderá que los Bienes de la Concesión son transferidos al Estado.
 - h) La transferencia al Estado de los Bienes de la Concesión estará inafecta de todo tributo creado o por crearse, conforme al citado Artículo 22 y en el Reglamento de los Beneficios Tributarios para la Inversión privada en Obras Públicas de infraestructura y de Servicios Públicos, aprobados por Decreto Supremo N° 132-97-EF.
 - i) Todos los costos y gastos que demande la transferencia de los Bienes de la Concesión, serán de cargo del Concesionario.
- 13.15 El Concedente pagará al Concesionario el producto de la licitación según lo señalado en la Cláusula 13.13, hasta un máximo equivalente al Valor Contable de los Bienes de la Concesión. El monto excedente del producto de la licitación por encima del Valor Contable de los Bienes de la Concesión, de existir, corresponderá al Concedente. La distribución del producto de la licitación se sujetará a las reglas siguientes:
- a) De la suma indicada en esta Cláusula y hasta donde dicha suma alcance, el Concesionario pagará, de corresponder, la penalidad establecida en la Cláusula 13.9, los gastos directos en que hubiese incurrido el Concedente asociados al proceso de intervención y el de licitación, y luego pagará de acuerdo al siguiente orden:
 - i) Las remuneraciones y demás derechos laborales de los trabajadores del Concesionario, devengados hasta la fecha de pago y que estén pendientes de pago.
 - ii) Las sumas de dinero que deban ser entregadas a los Acreedores Permitidos para satisfacer la totalidad de las obligaciones financieras, incluyendo el principal vigente y los intereses y comisiones devengados hasta la fecha de pago.
 - iii) Los tributos, excepto aquellos que estén garantizados según las Leyes y Disposiciones Aplicables.
 - iv) Cualquier multa o penalidad que no hubiese sido satisfecha por el Concesionario.
 - v) Cualquier otro pasivo del Concesionario que sea a favor del Estado.
 - vi) Otros pasivos no considerados en los literales anteriores.
- La prelación para el pago de los rubros antes mencionados será la indicada, a menos que por las Leyes y Disposiciones Aplicables una prelación distinta resulte aplicable.
- b) El saldo remanente, si lo hubiere, quedará con el Concesionario.
- 13.16 En el caso de terminación del Contrato por vencimiento del plazo del Contrato, la Concesión y los Bienes de la Concesión son transferidos al Estado sin costo alguno, salvo el valor remanente de los Refuerzos que se hubieran ejecutado durante la vigencia del Contrato. Dicho valor será calculado por el OSINERGMIN, y será pagado: i) por el concesionario entrante, en la oportunidad que asuma la operación de la instalación respectiva, o, ii) por el Estado, no más tarde que seis (6) meses después del vencimiento del Contrato.



**“Año del Buen Servicio al Ciudadano”**

13.17 Si la Concesión terminara por la causal estipulada en la Cláusula 13.5 o 13.6, se aplicarán las reglas siguientes:

- a) Sin perjuicio de lo establecido en la Cláusula 13.13, el Concedente pagará al Concesionario, por todo concepto, incluida la transferencia de los Bienes de la Concesión al Concedente y la indemnización, a que se refieren el Artículo 22 del TUO y Numeral 24.1 del Artículo 24 del Decreto Legislativo N° 1224, respectivamente, lo siguiente:
 - a.1 Cuando la terminación se realice antes de la Puesta en Operación Comercial, el Valor Contable de los Bienes de la Concesión y los gastos pre operativos existentes, siempre que no estén comprendidos dentro de los Bienes de la Concesión y que sean aprobados por el Concedente. Los gastos pre operativos incluirán entre otros, los costos colaterales asociados a la terminación del contrato; así como los intereses durante la etapa de construcción, calculados a la fecha de terminación de la Concesión.
 - a.2 Cuando la terminación se realice después de la Puesta en Operación Comercial, la cantidad que resulte mayor entre:
 - i. El valor presente de los flujos de caja del Proyecto que se hubiera generado durante el saldo del plazo del Contrato, empleando a estos efectos una tasa de descuento de 12% nominal en Dólares.
 - ii. El Valor Contable de los Bienes de la Concesión.
- b) El cálculo de la cantidad a pagar será efectuado por un perito designado por las Partes. La designación del perito se realizará dentro de los treinta (30) Días contados desde la terminación de la Concesión.
- c) De la cantidad calculada conforme al Literal b), el Concedente descontará los conceptos indicados en la Cláusula 13.15.a), a excepción de los gastos efectuados por el interventor y el Concedente, asociados al proceso de intervención y de licitación.
- d) El monto neto a pagar, será cancelado por el Concedente al Concesionario al contado, en efectivo, en Dólares y dentro de un plazo de sesenta (60) Días contado desde que dicho monto quedó firme, reconociéndole los intereses devengados por el período transcurrido desde la fecha en que operó la terminación hasta la cancelación efectiva, con una tasa equivalente al promedio de los seis (6) meses anteriores a la fecha de pago, correspondiente a la tasa LIBOR a seis (6) meses más un spread de 2%.

13.18 A la terminación del Contrato, salvo lo señalado en la Cláusula 13.11, el Concedente devolverá al Concesionario la Garantía de Fiel Cumplimiento del Contrato o la Garantía de Operación, según corresponda. La devolución de la respectiva garantía se realizará a más tardar treinta (30) Días después de concluida la transferencia de los Bienes de la Concesión, siempre que no subsista ninguna controversia relativa al Contrato o su terminación.

13.19 El Valor Contable de los Bienes de la Concesión a que se refiere la presente Cláusula 13, será el correspondiente a la fecha de terminación del Contrato. En caso de producirse el supuesto establecido en la Cláusula 13.10 d), el Valor Contable de los Bienes de la Concesión será el correspondiente a la fecha de notificación del laudo.

14. SOLUCIÓN DE CONTROVERSIAS

14.1 Leyes y Disposiciones Aplicables

El Contrato se regirá e interpretará de acuerdo a las Leyes y Disposiciones Aplicables. Por tanto, las Partes expresan que el contenido, ejecución, controversias y demás consecuencias que de él se originen, se regirán por dicha legislación.



**“Año del Buen Servicio al Ciudadano”****14.2 Ámbito de Aplicación**

Esta cláusula regula la solución de todas aquellas controversias que se generen entre las Partes durante la Concesión y aquellas relacionadas con la resolución del Contrato de Concesión.

No podrán ser materia de trato directo ni de arbitraje las decisiones de los Reguladores u otras Autoridades Gubernamentales Competentes que se dicten en ejecución de sus competencias administrativas atribuidas por norma expresa, cuya vía de reclamo es la vía administrativa.

14.3 Criterios de Interpretación

El Contrato deberá interpretarse como una unidad y en ningún caso cada una de sus cláusulas de manera independiente.

En caso de divergencia en la interpretación de este Contrato, se seguirá el siguiente orden de prelación para resolver dicha situación:

- a. El Contrato y sus modificatorias;
- b. Las Circulares a que se hace referencia en las Bases; y
- c. Las Bases.

El Contrato de Concesión se suscribe únicamente en idioma castellano. De existir cualquier diferencia entre cualquier traducción del Contrato y éste, prevalecerá el texto del Contrato en castellano. Las traducciones de este Contrato no se considerarán para efectos de su interpretación.

Los plazos establecidos se computarán en Días, días calendario, meses o años, según corresponda.

14.4 Renuncia a Reclamaciones Diplomáticas

El Concesionario y sus socios, accionistas o participacionistas renuncian de manera expresa, incondicional e irrevocable a cualquier reclamación diplomática, por las controversias o conflictos que pudiesen surgir del Contrato.

14.5 Trato Directo

Las Partes declaran que es su voluntad que todos los conflictos o incertidumbres de naturaleza arbitrable, con relevancia jurídica que pudieran surgir con respecto a la interpretación, ejecución, cumplimiento, y cualquier aspecto relativo a la existencia, validez o eficacia del Contrato, serán resueltos por trato directo entre las Partes, dentro de un plazo de sesenta (60) Días contados a partir de la fecha en que una Parte comunica a la otra, por escrito, la existencia del conflicto o de la incertidumbre con relevancia jurídica.

En caso de arbitraje internacional, el periodo de negociación o trato directo será de seis (6) meses. Dicho plazo se computará a partir de la fecha en la que la Parte que invoca la cláusula notifique su solicitud de iniciar el trato directo por escrito, incluyendo información detallada (antecedentes, hechos, puntos de controversia, pretensiones y propuestas de alternativas de solución de controversia) al Ministerio de Economía y Finanzas en su calidad de Coordinador del Sistema de Coordinación y Respuesta del Estado en Controversias Internacionales de Inversión, en virtud de lo establecido en la Ley N° 28933 y su reglamento aprobado mediante Decreto Supremo N° 125-2008-EF.

Los plazos a los que se refieren los párrafos anteriores podrán ser ampliados por decisión conjunta de las Partes, acuerdo que deberá constar por escrito.

Asimismo, en la etapa de trato directo previa al inicio de un arbitraje nacional, las Partes podrán acordar la intervención de un tercero neutral, denominado amigable componedor o de una junta de resolución de disputas.

**"Año del Buen Servicio al Ciudadano"**

El amigable componedor, será designado por las Partes de manera directa o por delegación por el centro o institución que administre mecanismos alternativos de solución de controversias, sometiéndose a las disposiciones establecidas en los Artículos 69 al 78 del Decreto Supremo N° 410-2015-EF. El Amigable Componedor propondrá una fórmula de solución de controversias, que de ser aceptada de manera parcial o total por las Partes, producirá los efectos legales de una transacción y en consecuencia, tendrá la calidad de cosa juzgada y exigible.

Por otro lado, cuando el costo total de inversión del proyecto es mayor a ochenta mil (80 000) UIT, a solicitud de cualquiera de las Partes, estas podrán someter sus controversias a una junta de resolución de disputas, que emite una decisión de carácter vinculante y ejecutable, sin perjuicio de la facultad de recurrir a arbitraje, salvo pacto distinto entre estas. En caso se recurra al arbitraje, la decisión adoptada es considerada como antecedente en la vía arbitral.

La junta de resolución de disputas estará conformada por uno (01) o tres (03) expertos que serán designados por las Partes de manera directa o por delegación a un Centro o Institución que administre mecanismos alternativos de resolución de conflictos.

Sin perjuicio de lo anterior, la junta de resolución de disputas puede constituirse desde el inicio de la ejecución contractual, con el fin de desarrollar adicionalmente funciones de absolución de consultas y emisión de recomendaciones respecto a temas y/o cuestiones solicitadas por las Partes.

Lo dispuesto en el párrafo precedente, no será de aplicación cuando se remita la controversia al mecanismo internacional de solución de controversias a que se refiere la Ley N° 28933, donde el trato directo será asumido por la Comisión Especial del Sistema de Coordinación y Respuesta del Estado en Controversias Internacionales de Inversión.

En caso las Partes, dentro del plazo de trato directo, no resolvieran el conflicto o incertidumbre suscitada, deberán definirlo como un conflicto o incertidumbre de carácter técnico o no-técnico, según sea el caso. Cuando las Partes no se pongan de acuerdo con respecto a la naturaleza de la controversia, ambas Partes deberán sustentar su posición en una comunicación escrita que harán llegar a su contraparte. En esta explicarán las razones por las cuales consideran que la controversia es de carácter técnico o no técnico.

Los conflictos o incertidumbres técnicas serán resueltos conforme al procedimiento estipulado en el Literal a) del Numeral 14.6 la Cláusula 14. Los conflictos o incertidumbres que no sean de carácter técnico serán resueltos conforme al procedimiento previsto en el Literal b) del Numeral 14.6 de la Cláusula 14.

En caso las Partes no se pusieran de acuerdo dentro del plazo de trato directo respecto de sí el conflicto o controversia suscitado es una Controversia Técnica o una Controversia No-Técnica, o en caso el conflicto tenga componentes de Controversia Técnica y de Controversia No Técnica, entonces tal conflicto o incertidumbre deberá ser considerado como una Controversia No Técnica y será resuelto conforme al procedimiento respectivo previsto en el Literal b) del Numeral 14.6 de la Cláusula 14.

14.6 Arbitraje

Modalidades de procedimientos arbitrales:

- a. Arbitraje de Conciencia.- Todas y cada una de las Controversias Técnicas que no puedan ser resueltas directamente por las Partes dentro del plazo de trato directo deberán ser sometidas a un arbitraje de conciencia, de conformidad con el Numeral 3 del Artículo 57 del Decreto Legislativo N° 1071, en el cual los árbitros resolverán conforme a sus conocimientos y leal saber y entender. Los árbitros podrán ser peritos nacionales o extranjeros, pero en todos los casos deberán contar con amplia experiencia en la materia de la Controversia Técnica respectiva, y no deberán tener conflicto de interés con ninguna de las Partes al momento y después de su designación como tales.



**"Año del Buen Servicio al Ciudadano"**

El Tribunal Arbitral podrá solicitar a las Partes la información que estime necesaria para resolver la Controversia Técnica que conozca, y como consecuencia de ello podrá presentar a las Partes una propuesta de conciliación, la cual podrá ser o no aceptada por éstas. El Tribunal Arbitral podrá actuar todos los medios probatorios y solicitar a las Partes o terceras personas los medios probatorios que considere necesarios para resolver las pretensiones planteadas.

El Tribunal Arbitral deberá preparar una decisión preliminar que notificará a las Partes dentro de los treinta (30) Días siguientes a su instalación, teniendo las Partes un plazo de cinco (5) Días para preparar y entregar al Tribunal sus comentarios a dicha decisión preliminar. El Tribunal Arbitral deberá expedir su decisión final sobre la Controversia Técnica suscitada dentro de los diez (10) Días siguientes a la recepción de los comentarios de las Partes, a su decisión preliminar o al vencimiento del plazo para presentar dichos comentarios, lo que ocurra primero. El procedimiento para la resolución de una Controversia Técnica deberá llevarse a cabo en la ciudad de Lima, Perú. Excepcionalmente, y por la naturaleza del caso concreto, el Tribunal Arbitral se trasladará a otra localidad solo con el fin de actuar medios probatorios como un peritaje, una inspección ocular o cualquier otro medio probatorio que sea necesario actuar en otra localidad, por un plazo no mayor a diez (10) Días.

Los miembros del Tribunal Arbitral deberán guardar absoluta reserva y mantener confidencialidad sobre toda la información que conozcan por su participación en la resolución de una Controversia Técnica.

La controversia se resolverá a través de arbitraje nacional, y deberá ser administrado por el Centro de Arbitraje de la Cámara de Comercio de Lima, Centro de Análisis y Resolución de Conflictos – PUCP, Centro de Arbitraje del Colegio de Abogados de Lima o Cámara de Comercio Americana del Perú - AMCHAM, en todo lo no previsto en el presente Contrato. A falta de acuerdo para la administración del arbitraje, decidirá la Parte que solicitó el inicio del arbitraje.

- b. Arbitraje de Derecho.- Las Controversias No Técnicas serán resueltas mediante arbitraje de derecho, de conformidad con los Numerales 1 y 2 del Artículo 57 del Decreto Legislativo N° 1071, procedimiento en el cual los árbitros deberán resolver de conformidad con la legislación peruana aplicable. El arbitraje de derecho podrá ser local o internacional, de acuerdo a lo siguiente:
- i. Cuando las Controversias No Técnicas tengan un monto involucrado superior a treinta millones de Dólares de los Estados Unidos de América (US\$ 30 000 000) o su equivalente en moneda nacional, las Partes tratarán de resolver las controversias mediante trato directo, dentro de un plazo de seis (6) meses establecido en el Numeral 14.5 de la Cláusula 14, pudiendo ampliarse por decisión conjunta de las Partes en los términos establecidos.

En caso las Partes no se pusieran de acuerdo dentro del plazo del trato directo referido en el párrafo precedente, las controversias suscitadas serán resueltas mediante arbitraje internacional de derecho, a través de un procedimiento tramitado de conformidad con las Reglas de Conciliación y Arbitraje del Centro Internacional de Arreglo de Diferencias Relativas a Inversiones (CIADI), establecidas en el Convenio sobre Arreglo de Diferencias Relativas a Inversiones entre Estados y Nacionales de otros Estados, aprobado por el Perú mediante Resolución Legislativa N° 26210, a cuyas normas las Partes se someten incondicionalmente.



**“Año del Buen Servicio al Ciudadano”**

Para efectos de tramitar los procedimientos de arbitraje internacional de derecho, de conformidad con las reglas de arbitraje del CIADI, el Concedente en representación del Estado de la República del Perú declara que al Concesionario se le considere como “Nacional de otro Estado Contratante” por estar sometido a control extranjero según lo establece el Literal b) del Numeral 2 del Artículo 25 del Convenio sobre Arreglos de Diferencias Relativas a Inversiones entre Estados y Nacionales de Otros Estados, y el Concesionario acepta que se le considere como tal.

El arbitraje tendrá lugar en la ciudad de Washington D.C., Estados Unidos de América, y será conducido en idioma castellano, debiendo emitirse el laudo arbitral, conforme lo dispuesto en los reglamentos arbitrales de las instituciones administradoras de arbitraje, correspondientes.

Si por cualquier razón el CIADI declinara registrar el arbitraje promovido en virtud de la presente cláusula, las Partes de manera anticipada aceptan someter la controversia en los mismos términos señalados a las Reglas de Arbitraje de UNCITRAL (Comisión de las Naciones Unidas para el Derecho Mercantil Internacional

Alternativamente las Partes podrán acordar someter la controversia a otro fuero distinto, si así lo estimaran conveniente.

- ii. Las Controversias No Técnicas en las que el monto involucrado sea igual o menor a treinta millones de Dólares de los Estados Unidos de América (US\$ 30 000 000), o su equivalente en moneda nacional, y aquellas controversias de puro derecho que no son cuantificables en dinero, serán resueltas mediante arbitraje de derecho y deberá ser administrado por el Centro de Arbitraje de la Cámara de Comercio de Lima, Centro de Análisis y Resolución de Conflictos – PUCP, Centro de Arbitraje del Colegio de Abogados de Lima o Cámara de Comercio Americana del Perú - AMCHAM. A falta de acuerdo, para la administración del arbitraje, decidirá la Parte que solicitó el arbitraje.

El arbitraje tendrá lugar en la ciudad de Lima, Perú, y será conducido en idioma castellano, debiendo emitirse el laudo arbitral correspondiente dentro de los ciento ochenta (180) días calendario posteriores a la fecha de instalación del Tribunal Arbitral. Excepcionalmente, el laudo podrá emitirse fuera de este plazo cuando el Tribunal Arbitral considere indispensable actuar medios probatorios como peritajes o inspecciones oculares fuera de la ciudad donde se lleva a cabo el procedimiento arbitral, dentro de un plazo acordado previamente por las Partes.

14.7 Reglas Procedimentales Comunes

Tanto para el Arbitraje de Conciencia como para el Arbitraje de Derecho a que se refiere la presente cláusula, ya sea en su modalidad internacional o nacional, se aplicarán por igual las siguientes disposiciones generales:

- a. El Tribunal Arbitral estará integrado por tres (3) miembros. Cada Parte designará a un árbitro y el tercero será designado por acuerdo de los dos (2) árbitros designados por las Partes, quien a su vez se desempeñará como Presidente del Tribunal Arbitral.

Para el caso del arbitraje de derecho y del arbitraje de conciencia nacional, si los dos árbitros no llegasen a un acuerdo sobre el nombramiento del tercer árbitro dentro de los treinta (30) Días siguientes a la fecha del nombramiento del segundo árbitro, el tercer árbitro será designado por el centro de arbitraje seleccionado. Por otro lado, para el caso del arbitraje de derecho internacional, las Partes podrán pactar el plazo que consideren conveniente, para que en el caso de no llegar a un acuerdo sobre el nombramiento del tercer árbitro, sea el CIADI el que decida.



**“Año del Buen Servicio al Ciudadano”**

Para el caso del arbitraje de derecho y del arbitraje de conciencia nacional, si una de las Partes no designase el árbitro que le corresponde dentro del plazo de treinta (30) Días contado a partir de la fecha de recepción del respectivo pedido de nombramiento, se considerará que ha renunciado a su derecho y el árbitro será designado a pedido de la otra Parte por el centro de arbitraje nacional. Por otro lado, en el arbitraje de derecho internacional, las Partes podrán pactar el plazo que consideren conveniente, para que en caso de que una de las Partes no designase el árbitro que le corresponde, éste sea designado, a pedido de la otra Parte, por el CIADI.

- b. Los árbitros pueden suplir, a su discreción, cualquier diferencia o laguna existente en la legislación o en el Contrato, mediante la aplicación de los principios generales de derecho y los Convenios, Convenciones y/o Tratados de los que la República del Perú sea signatario.
- c. De conformidad con lo dispuesto en el Numeral 81.2 del Artículo 81 del Reglamento del Decreto Legislativo N° 1224, los árbitros deben permitir la participación del Regulador para los procesos arbitrales en los que se discutan decisiones y materias vinculadas a la competencia de dicho Regulador, excepto cuando se trate de controversias a las que sean aplicables los mecanismos y procedimientos de solución de controversias a que se refieren la Ley N° 28933, Ley que establece el Sistema de Coordinación y Respuesta del Estado en Controversia Internacionales de Inversión, o aquellos previstos en los tratados internacionales que obligan al Estado peruano.
- d. Las Partes acuerdan que el laudo que emita el Tribunal Arbitral será definitivo e inapelable. En este sentido, las Partes deben considerarlo como sentencia de última instancia, con autoridad de cosa juzgada. En consecuencia, las Partes declaran que éste será obligatorio, de definitivo cumplimiento y de ejecución inmediata, salvo el caso, que se produzcan las causales taxativamente previstas en los Artículos 62 y 63 del Decreto Legislativo N° 1071, en los Artículos 51 y 52 del Convenio CIADI o en las normas de la materia, según sea el caso.
- e. Durante el desarrollo del arbitraje las Partes continuarán con la ejecución de sus obligaciones contractuales, en la medida en que sea posible, inclusive con aquellas que son materia del arbitraje. Si la materia de arbitraje fuera el cumplimiento de las obligaciones garantizadas conforme a la Cláusula 12, si fuera aplicable, quedará en suspenso el plazo respectivo y tal garantía no podrá ser ejecutada por el motivo que suscitó el arbitraje, debiendo mantenerse vigente durante el procedimiento arbitral.
- f. Todos los gastos que irroque la resolución de una Controversia Técnica, o No Técnica, excepto los honorarios de los árbitros que participen en la resolución de una controversia, serán cubiertos por la Parte vencida. Igual regla se aplica en caso la parte demandada o reconvenida se allane o reconozca la pretensión del demandante o del reconviniente. También asumirá los gastos el demandante o el reconviniente que desista de la pretensión. En caso el procedimiento finalice sin un pronunciamiento sobre el fondo de las pretensiones por causa de transacción o conciliación, los referidos gastos serán cubiertos en partes iguales por el demandante y el demandado. Asimismo, en caso el laudo favoreciera parcialmente a las posiciones de las Partes, el Tribunal Arbitral decidirá la distribución de los referidos gastos.

Se excluyen de lo dispuesto en la presente cláusula, los costos y gastos tales como honorarios de asesores, costos internos u otros que resulten imputables a una Parte de manera individual.

Los honorarios de los árbitros, serán pagados por las Partes en igual proporción.





"Año del Buen Servicio al Ciudadano"

15. EQUILIBRIO ECONÓMICO-FINANCIERO

- 15.1 Las Partes reconocen que el Contrato, a la Fecha de Cierre, se encuentra en una situación de equilibrio económico-financiero en términos de derechos, responsabilidades y riesgos asignados a las Partes.
- 15.2 La presente cláusula estipula un mecanismo de restablecimiento del equilibrio económico-financiero, al cual tendrán derecho el Concesionario y el Concedente, en caso que la Concesión se vea afectada, exclusiva y explícitamente debido a cambios en las Leyes y Disposiciones Aplicables, en la medida que tenga exclusiva relación con aspectos económicos financieros vinculados a la variación de ingresos, costos de inversión o costos de operación y mantenimiento relacionados con la prestación del Servicio.
- 15.3 Cualquiera de las Partes que considere que el equilibrio económico - financiero del Contrato se ha visto afectado, podrá invocar su restablecimiento, proponiendo por escrito a la otra Parte y con la suficiente sustentación las soluciones y procedimientos a seguir para su restablecimiento.
- 15.4 Al respecto, corresponderá a las Partes ratificar o denegar la invocación de la ruptura del equilibrio económico - financiero por una de las Partes, así como determinar el monto de compensación que permita restituir dicho equilibrio.
- 15.5 El equilibrio económico-financiero será restablecido si, como consecuencia de lo señalado en el Numeral 15.2, y en comparación con lo que habría pasado en el mismo período si no hubiesen ocurrido los cambios a que se refiere dicho numeral:
- Varíe los costos de inversión realizados por el Concesionario desde la Fecha de Cierre hasta la Puesta en Operación Comercial en un equivalente al diez por ciento (10%) o más del Costo de la Inversión señalado en el Literal b) de la Cláusula 8.1, luego de los eventuales ajustes señalados en dicha cláusula, debiendo considerarse para el restablecimiento del equilibrio económico financiero, la totalidad de la variación; o,
 - Se afecte los ingresos o los costos de operación y mantenimiento del Servicio de manera tal que la diferencia entre los ingresos menos los costos de operación y mantenimiento del Concesionario en la explotación del Servicio, durante un período de doce (12) meses consecutivos o más, varíe en el equivalente al diez por ciento (10%) o más de la Base Tarifaria vigente.
- 15.6 Si el equilibrio económico - financiero del presente Contrato se ve afectado, tal como se define en el numeral anterior, el Concesionario o el Concedente, podrá proponer por escrito a la otra Parte y con la necesaria sustentación, las soluciones y procedimientos a seguir para restablecer el equilibrio económico afectado.
- El restablecimiento del equilibrio económico-financiero deberá considerar el valor presente de los efectos en los flujos de caja futuros del Concesionario. Copia de la solicitud será remitida al OSINERGMIN, para que emita una opinión técnico-económica con relación a lo solicitado, que deberá ser evaluada por el Concedente, sin carácter vinculante. Esta opinión deberá ser remitida a las Partes dentro del plazo de veinte (20) Días.
- 15.7 La Parte afectada podrá invocar ruptura del equilibrio económico-financiero en los siguientes momentos:
- Dentro de los seis (6) primeros meses contados a partir de la Puesta en Operación Comercial, para lo dispuesto en la Cláusula 15.5.a.
 - Después de vencidos doce (12) meses contados desde la Puesta en Operación Comercial, para lo dispuesto en la Cláusula 15.5.b.
- 15.8 El restablecimiento del equilibrio económico se efectuará sobre la base de los estados financieros auditados (o de la información utilizada en la elaboración de los mismos) del Concesionario del período en el que se verifiquen las variaciones de los ingresos, costos de inversión o costos de operación y mantenimiento anteriormente referidas.



**“Año del Buen Servicio al Ciudadano”**

Si el Concesionario cuenta con varias concesiones, deberá entregar la información adicional necesaria que sustente la división de ingresos o costos, como corresponda, entre sus diversas concesiones.

Sin perjuicio de lo anterior, el Concedente podrá solicitar mayor información que sustente las variaciones señaladas. Adicionalmente, las Partes podrán acordar utilizar documentación distinta a los estados financieros auditados para los efectos descritos en la presente cláusula, siempre que tenga el debido sustento.

- 15.9 Si las Partes no se pusieran de acuerdo sobre el resultado emitido dentro del plazo de diez (10) Días de su notificación a las Partes, cualquiera de ellas podrá considerar que se ha producido una controversia no Técnica y será resuelta de conformidad con los mecanismos de controversias regulados en el presente contrato.
- 15.10 No se considerará aplicable lo indicado en esta cláusula para aquellos cambios producidos como consecuencia de las disposiciones expedidas por la Autoridad Gubernamental Competente, que fijen infracciones o sanciones, o la aplicación de penalidades que estuviesen contempladas en el Contrato o que fueran como consecuencia de actos, hechos imputables o resultado del desempeño del Concesionario.
- 15.11 La existencia de un desequilibrio sólo podrá dar lugar a la modificación de las disposiciones contenidas en el presente contrato para efectos de restablecer el equilibrio, y no dará lugar a pagos a cargo del Estado.

16. RÉGIMEN TRIBUTARIO

- 16.1 El Concesionario estará sujeto a la legislación tributaria nacional, regional y municipal que le resulte aplicable, debiendo cumplir con todas las obligaciones de naturaleza tributaria que correspondan al ejercicio de su actividad. El Concesionario estará obligado, en los términos que señalen las Leyes y Disposiciones Aplicables, al pago de todos los impuestos, contribuciones y tasas que se apliquen entre otros, a los Bienes de la Concesión o los que se construyan o incorporen a la Concesión, sean dichos tributos administrados por el gobierno nacional, regional o municipal, siempre y cuando dichos impuestos, contribuciones y tasas estén directamente vinculados al ejercicio de las actividades en mérito del Contrato.
- 16.2 El Concesionario podrá suscribir con el Concedente, un convenio de estabilidad jurídica, el que conforme a la normatividad aplicable tiene rango de contrato ley, con arreglo a las disposiciones de los Decretos Legislativos N° 662 y N° 757 y el primer y segundo párrafo del Artículo 19 del TUO, previo cumplimiento de las condiciones y requisitos establecidos en dichas normas.
- 16.3 Asimismo, el Concesionario podrá acceder a los beneficios tributarios que le correspondan, siempre que cumpla con los procedimientos, requisitos y condiciones sustanciales y formales señaladas en las Leyes y Disposiciones Aplicables.

17. CESIÓN DE DERECHOS

- 17.1 El Concesionario podrá transferir o ceder sus derechos u obligaciones, ceder su posición contractual o novar todas o cualquiera de sus obligaciones, de acuerdo al Contrato, siempre que cuente con el previo consentimiento escrito del Concedente, el cual no podrá ser negado sin fundamento expreso.
- 17.2 La renuncia de cualquiera de las Partes a uno o más de los derechos que le correspondan conforme al Contrato sólo tendrá efecto si ésta se realiza por escrito y con la debida notificación a la otra Parte. Si en cualquier momento una de las Partes renuncia o deja de ejercer un derecho específico consignado en el Contrato, dicha conducta no podrá ser considerada por la otra Parte como una renuncia permanente para hacer valer el mismo derecho o cualquier otro que le corresponda conforme al Contrato.



"Año del Buen Servicio al Ciudadano"

18. MODIFICACIONES AL CONTRATO

- 18.1 Las modificaciones y aclaraciones al Contrato, serán únicamente válidas cuando sean acordadas por escrito y suscritas por representantes con poder suficiente de las Partes y cumplan con los requisitos pertinentes de las Leyes y Disposiciones Aplicables.
- 18.2 Si cualquier estipulación o disposición del Contrato se considerase nula, inválida o no exigible por laudo arbitral, dicha decisión será interpretada estrictamente para dicha estipulación o disposición y no afectará la validez de las otras estipulaciones del Contrato.

19. NOTIFICACIONES

Salvo estipulación expresa en sentido contrario prevista en el Contrato, las notificaciones, citaciones, peticiones, demandas y otras comunicaciones debidas o permitidas conforme al Contrato, deberán realizarse por escrito y mediante notificación personal, a las siguientes direcciones:

Si es dirigida al Concedente:

Nombre: Ministerio de Energía y Minas.
 Dirección: Av. Las Artes Sur 260, Lima 41, Perú.
 Atención:

Si es dirigida al Concesionario:

Nombre:
 Dirección:
 Atención:

o a cualquier otra dirección o persona designada por escrito por las Partes conforme al primer párrafo de esta cláusula.



Por el Concesionario:

Por el Concedente:

Firma del Representante

Firma del Representante

Fecha de firma: ____ / ____ /201__.

Fecha de firma: ____ / ____ /201__.



“Año del Buen Servicio al Ciudadano”

ANEXO N° 1

ESPECIFICACIONES DEL PROYECTO

“ENLACE 500 KV MANTARO-NUEVA YANANGO-CARAPONGO Y SUBESTACIONES ASOCIADAS”

1. CONFIGURACIÓN GENERAL DEL PROYECTO

La configuración general del Proyecto descrita en el presente anexo ha sido elaborada sobre la base de un anteproyecto de ingeniería, disponible para los Interesados en la sala de Datos Virtual, y no sobre una Ingeniería Definitiva, por lo que las características y los detalles finales del equipamiento del Proyecto a ser construido, así como las especificaciones básicas, serán los que sean aprobados por el COES en el Estudio de Pre Operatividad. Este estudio tiene como fin determinar y evaluar el impacto de la nueva instalación en la operación del SEIN, en la capacidad del Sistema de Transmisión, así como en la fiabilidad y calidad de sus operaciones. La propuesta que se desarrolle en la Ingeniería Definitiva del Proyecto debe cumplir y concordar con el Estudio de Pre Operatividad aprobado.

Asimismo, el Concesionario será responsable de incluir otros elementos o componentes no descritos en el presente Anexo, que sean requeridos para el buen funcionamiento y operación del proyecto, así como modificar o adecuar lo que fuera necesario, y establecer sus características definitivas, a efectos de garantizar la correcta operación de todas sus instalaciones y la prestación del servicio cumpliendo las normas aplicadas en el Sistema Eléctrico Interconectado Nacional (SEIN).

En el caso que los alcances, las especificaciones o las características del Proyecto, contenidos en el presente Anexo difieran con lo señalado en el anteproyecto de ingeniería, prevalecerá lo establecido en este Anexo. En ese sentido, el anteproyecto de ingeniería debe ser considerado como un documento con información de carácter referencial.

Los criterios de diseño utilizados en el desarrollo del proyecto deberán ser concordantes con las instalaciones existentes con los criterios de diseño establecidos en el Procedimiento Técnico COES PR-20 "Ingreso, Modificación y Retiro de Instalaciones en el SEIN", con los requerimientos del Código Nacional de Electricidad CNE-Suministro y CNE-Utilización y otras normas indicadas en el presente anexo, vigentes a la fecha de suscripción del contrato.

La Configuración General del Proyecto que se muestra en el Esquema N° 1 (al final del presente Anexo) comprende las siguientes instalaciones:

- a) Sistema de Transmisión Troncal Nacional:
 - Línea de Transmisión (L.T.) de 500 kV Mantaro Nueva (Colcabamba) – Nueva Yanango, en simple terna, de aproximadamente 179 km de longitud.
 - Línea de Transmisión (L.T.) de 500 kV Nueva Yanango – Carapongo, en simple terna, de aproximadamente 211 km de longitud.
 - Ampliación de la subestación Colcabamba 500/220 kV
 - Subestación Nueva Yanango 500/220 kV
 - Ampliación de la subestación Carapongo 500/220 kV
- b) Sistema de Transmisión Local:
 - Ampliación de la subestación Yanango 220 kV
 - Enlace de 220 kV entre las subestaciones Nueva Yanango – Yanango existente, conformada por un circuito en simple terna, de aproximadamente 10.5 km de longitud.





“Año del Buen Servicio al Ciudadano”

2. CARACTERÍSTICAS TÉCNICAS DEL PROYECTO

2.1 REQUERIMIENTOS TÉCNICOS GENERALES

- a) El Concesionario será responsable de la selección de la ruta y recorrido de la línea de transmisión. El trazo preliminar seleccionado para la línea de transmisión contenido en el anteproyecto de ingeniería será evaluado por el Concesionario, el que definirá el trazo definitivo.
Se evitará que la ruta de la línea pase por zonas arqueológicas, parques nacionales y zonas restringidas.
- b) El Concesionario será responsable de todo lo relacionado a la construcción de accesos, para lo cual deberá ceñirse a las normas vigentes que correspondan.
- c) Entre otras, el Concesionario será responsable de las siguientes actividades:
 - Gestión de los derechos de servidumbre y el pago de las compensaciones a los propietarios o poseedores de los terrenos. El Concedente deberá colaborar en las tareas de sensibilización de los propietarios, a fin de tener una gestión de servidumbre expeditiva.
 - Obtención de la Concesión Definitiva de Transmisión Eléctrica.
 - Apoyar en las coordinaciones con las empresas concesionarias que estén desarrollando algún proyecto o que cuenten con instalaciones comprendidas en el recorrido de la línea, o donde sea necesario realizar trabajos para la conexión a las subestaciones que forman parte del alcance del presente Proyecto.
 - Obtención del CIRA (certificación del Instituto Nacional de Cultura-INC sobre no afectación a restos arqueológicos).
 - Elaboración del Estudio de Impacto Ambiental y su plan de monitoreo, el mismo que será desarrollado dentro del marco legal vigente, además de contar con la aprobación de las entidades públicas correspondientes.
- d) El Concedente tendrá a su cargo la obtención de la opinión técnica favorable del Proyecto emitido por el Servicio Nacional de Áreas Naturales Protegidas por el Estado (SERNANP).
- e) La faja de servidumbre para las líneas de 500 kV será como mínimo de 64 m y de 25 m para la línea en 220 kV. En áreas con presencia de árboles u objetos que por su altura y cercanía a la línea representen un peligro potencial para personas que circulan en la zona, o para la misma línea (en el caso que ocurrieran acercamientos peligrosos o ante una eventual caída de estos árboles sobre la línea), se deberá prever las medidas que correspondan para eliminar o minimizar estos riesgos como, por ejemplo, la remoción o el corte de tales árboles.



2.2 LÍNEAS DE TRANSMISIÓN

2.2.1 Características técnicas generales

a) Capacidad de Transmisión por Límite Térmico

La capacidad mínima de transmisión por límite térmico (potencia de diseño) de las líneas será:

LÍNEA DE TRANSMISIÓN	CAPACIDAD MÍNIMA DE TRANSMISIÓN POR LÍMITE TÉRMICO
L.T. 500 kV Colcabamba – Nueva Yanango	1400 MVA
L.T. 500 kV Nueva Yanango– Carapongo	1400 MVA
L.T. 220 kV Nueva Yanango – Yanango existente	600 MVA

El cumplimiento de la capacidad indicada será verificado para las condiciones ambientales indicadas en el Capítulo 1, Numeral 3.1.1, del Anexo 1 del PR-20, cuyas principales prescripciones son las siguientes:

- La temperatura en los conductores de fase no deberá superar el límite térmico de 75 °C.
- La máxima temperatura ambiente es la temperatura máxima media de la región de instalación de la línea. Corresponde al promedio de las máximas anuales durante un período mínimo de 10 años.

**“Año del Buen Servicio al Ciudadano”**

- La radiación solar es la máxima registrada en la región de instalación de la línea.
- Viento mínimo de 0,61 m/s perpendicular al conductor.

Las distancias de seguridad deben respetarse en toda condición de operación, recomendándose considerar, para asegurar el cumplimiento de las distancias de seguridad, un margen de reserva mínimo 0,30 m, en la distribución de estructuras.

b) Capacidad de Transmisión en Condición de Emergencia

En condiciones de emergencia del SEIN, por un periodo de hasta treinta (30) minutos, la línea de transmisión deberá poder soportar una sobrecarga no menor al 30% por encima de la Capacidad de Transmisión por Límite Térmico.

Se admitirá una temperatura superior a 75 °C en el conductor, durante el período señalado, conservando las distancias de seguridad establecidas en las normas aplicables.

c) Factores de diseño

La línea se considerará aceptable cuando cumpla con lo siguiente:

c.1) Límite térmico

Según los Criterios de Diseño de Líneas de Transmisión establecidos en el Capítulo 1, Anexo 1 del PR-20, descritos en el acápite a).

c.2) Caída de tensión

Según los Criterios de Desempeño establecidos en el Anexo 2 del PR-20, Numeral 8.

2.2.2 Línea de Transmisión en 500 kV Colcabamba (Mantaro Nueva) - Nueva Yanango

Esta línea de transmisión de simple terna, será construida para enlazar las futuras subestaciones Nueva Yanango y Colcabamba (originalmente Mantaro Nueva). Esta última subestación fue adjudicada a Consorcio Transmantaro S.A. (en adelante CTM) y se encuentra en proceso de construcción.

Las características principales de esta línea son:

- Longitud aproximada: 179 km
- Número de ternas: Una (1)
- Tensión nominal de operación: 500 kV
- Tensión máxima del sistema: 550 kV
- Disposición de fases: Tipo horizontal o triangular
- Tipo de soportes: Celosía autosoportada de acero galvanizado.
- Tipo de conductor: Se podrá utilizar ACSR, AAAC o ACAR.
- Número de conductores por fase: Cuatro (4) o más
- Cable de guarda: Uno del tipo OPGW, de 24 de fibras, de 108 mm² de sección y otro del tipo cable de acero galvanizado EHS, de sección nominal 70 mm².
- Altitud: Mínima 1061 msnm
Máxima 4486 msnm

2.2.3 Línea de Transmisión en 500 kV Nueva Yanango - Carapongo

Esta línea de transmisión de simple terna, será construida para enlazar las futuras subestaciones Nueva Yanango y Carapongo. Esta última subestación fue adjudicada a CTM y se encuentra en proceso de construcción.

Las características técnicas principales de esta línea son:

- Longitud: 211 km
- Número de ternas: Una (1)
- Tensión: 500 kV
- Tensión máxima del sistema: 550 kV
- Disposición de fases: Tipo horizontal o triangular
- Tipo de soportes: Celosía autosoportada de acero galvanizado
- Conductor de fase: Se podrá utilizar ACSR, AAAC o ACAR





"Año del Buen Servicio al Ciudadano"

- Número de conductores por fase: Cuatro (4) o más
- Cable de guarda: Uno del tipo OPGW, de 24 de fibras, de 108 mm² de sección y otro del tipo cable de acero galvanizado EHS, de sección nominal 70 mm²
- Altitud: Mínima 782 msnm
Máxima 5022 msnm

2.2.4 Enlace 220 kV Nueva Yanango – Yanango existente

Esta línea de transmisión de simple terna, será construida para enlazar la Subestación Nueva Yanango y la subestación Yanango existente, ésta última de propiedad de EDEGEL.

Las características principales de esta línea son:

- Longitud aproximada: 10.2 km
- Número de ternas: Una (1)
- Tensión nominal de operación: 220 kV
- Tensión máxima del sistema: 245 kV
- Disposición de fases: Tipo triangular.
- Tipo de soportes: Celosía autosoportada de acero galvanizado
- Tipo de conductor: Se podrá utilizar ACSR, AAAC o ACAR.
- Número de conductores por fase: Mínimo dos (2).
- Cable de guarda: Uno del tipo OPGW, de 24 de fibras, de 108 mm² de sección y otro del tipo cable de acero galvanizado EHS, de sección nominal 70 mm².
- Altitud: Mínima 1124 msnm
Máxima 1788 msnm

2.2.5 Requerimientos Técnicos de la Línea

No se aceptarán modificaciones a estas especificaciones, salvo cuando el Concesionario las solicite o proponga, presentando el debido sustento técnico y el Concedente los apruebe.

- a) Las líneas, según su nivel de tensión, deben cumplir los siguientes requisitos mínimos:

L.T. 500 kV

- Tensión de operación nominal : 500 kV
- Tensión máxima de operación : 550 kV
- Tensión de sostenimiento al impulso atmosférico : 1550 kV_{pico}
- Tensión de sostenimiento al impulso tipo maniobra (fase-tierra) : 1175 kV_{pico}

L.T. 220 kV

- Tensión de operación nominal : 220 kV
- Tensión máxima de operación : 245 kV
- Tensión de sostenimiento al impulso atmosférico : 1050 kV_{pico}
- Tensión de sostenimiento a frecuencia industrial (60 Hz) : 460 kV

Los valores anteriores serán corregidos de acuerdo con la altitud de las instalaciones. Asimismo, las distancias de seguridad en los soportes y el aislamiento también deberán corregirse por altitud.

La longitud de la línea de fuga del aislamiento de la L.T. deberá ser verificada de acuerdo con el nivel de contaminación de las zonas por las que atraviese, el máximo nivel de tensión alcanzado y las altitudes de estas zonas.

Las longitudes de fuga mínimas a considerar serán:

- En zonas de costa con altitud hasta 1 000 msnm : 31 mm/kV_{fase-fase}
- En zonas de selva con altitud hasta 1 000 msnm : 20 mm/kV_{fase-fase}
- En zonas con altitud mayor a 1 000 msnm : 20 mm/kV_{fase-fase}





"Año del Buen Servicio al Ciudadano"

Los valores de longitudes de fuga mínimas indicados, deberán ser corregidos por altitud, de acuerdo al apartado 7 de la norma GB 50545 "Code for Design of 110 kV~750 kV Overhead Transmission Line".

- b) Las distancias mínimas fase-tierra en las estructuras, deberán ser obtenidas mediante la metodología de la norma IEC 60071.

Para el caso de las líneas en 500 kV se considerará una tensión de sostenimiento a impulso atmosférico de 1550 kVpico, y de 1175 kVpico a impulsos por maniobra, independientemente del uso de descargadores de sobretensión y/o resistencias de pre-inserción en los interruptores.

Para el caso de las líneas en 220 kV se considerará una tensión de sostenimiento a impulso atmosférico de 1050 kVpico, y de 460 kV a frecuencia industrial (60 Hz).

En ambos casos las distancias señaladas se deberán corregir por altitud.

- c) La resistencia de la puesta a tierra individual en las estructuras de la línea no deberán superar los 25 Ohmios. Este valor debe ser verificado para condiciones normales del terreno y, en ningún caso luego de una lluvia o cuando el terreno se encuentre húmedo. Sin embargo este valor deberá ser verificado de modo que se cumpla con la Regla 036.A del CNE (Suministro 2011). El cumplimiento de este valor no exime de la verificación de las máximas tensiones de toque y paso permitidas en caso de fallas, así como de las medidas que resulten necesarias para mantener estos valores dentro de los rangos permitidos.

- d) Se deberá cumplir con los valores que se explica a continuación.

- d.1) El máximo gradiente superficial por fase está dado por el valor promedio de los valores del máximo gradiente superficial de cada subconductor.

El Máximo gradiente superficial en los conductores, no debe superar los valores de gradientes críticos siguientes:

- 16 kVrms/cm, en región de costa con altitudes hasta 1 000 msnm.
- 18,5 kVrms/cm, en región de selva con altitudes hasta 1 000 msnm.
- 18,5 kVrms/cm, en las zonas con altitud mayor a 1 000 msnm. Este valor está referido a 1000 msnm por lo que deberá corregirse por altitud. Se verificará que el máximo gradiente no supere el 95% del valor de gradiente crítico por Corona.

- d.2) Los límites de radiaciones no ionizantes al límite de la faja de servidumbre, para exposición poblacional según el Anexo C4.2 del CNE-Utilización 2006.

- d.3) El ruido audible al límite de la faja de servidumbre, para zonas residenciales según el Anexo C3.3 del CNE –Utilización 2006.

- d.4) Los límites de radio interferencia cumplirán con lo indicado en el Capítulo 1, Anexo 1 del PR-20.

- e) Las distancias de seguridad, considerando un *creep* de 20 años, serán calculadas según la Regla 232 del CNE Suministro 2011 o el vigente a la fecha de cierre. Para la aplicación de la Regla 232 se utilizarán los valores de componente eléctrica, indicados en la Tabla 232-4 del NESC. Las distancias de seguridad no serán menores a los valores indicados en la Tabla 232-1a del CNE Suministro 2011 o el vigente a la fecha de cierre.

- f) El Concesionario deberá considerar un número de transposiciones para la L.T. 500 kV según lo indicado en el Capítulo 1, Anexo 1 del PR-20.

- g) El Concesionario deberá considerar en el diseño de las líneas, una tasa de falla por descargas atmosféricas según lo indicado en la Tabla N°6 del Capítulo 1, Anexo 1 del PR-20.

- h) El diseño del aislamiento, de las distancias de seguridad, las puestas a tierra, el uso de materiales apropiados, así como la correcta ejecución de los trabajos de mantenimiento, entre otros aspectos, deberán ser tales que la tasa de salida de servicio de la línea no exceda de "1 salida/(100 km.año)", para el nivel de 500 kV y de "2 salidas/(100 km.año)", para el nivel de 220 kV.

Con el fin de cumplir con la tasa de salida indicada, a manera de referencia, se recomienda lo siguiente:





"Año del Buen Servicio al Ciudadano"

- Verificar que el nivel de aislamiento de la línea sea el apropiado.
- Verificar que el valor de resistencia de las puestas a tierra de las estructuras de soporte sea el apropiado y, de ser el caso, utilizar puestas a tierra capacitivas en las zonas rocosas o de alta resistividad.
- Realizar estudio de apantallamiento.
- Utilizar materiales (aisladores, ferretería, cables OPGW, etc.) de comprobada calidad, para lo cual se deberá utilizar suministros con un mínimo de 15 años de experiencia, de fabricación y uso a nivel mundial, para lo cual presentará los sustentos que sean solicitados por OSINERGMIN.

Las salidas de servicio no programadas que excedan este límite serán penalizadas, según se indica en la Cláusula 5.12 del Contrato.

Las penalizaciones indicadas no excluyen las compensaciones por la mala calidad de suministro o mala calidad de servicio, especificadas en la NTCSE.

- Se empleará un cable de guarda del tipo OPGW, de 24 fibras, además de otro de acero galvanizado EHS, de sección nominal 70 mm², que permita la actuación de la protección diferencial de línea de forma rápida, segura y selectiva, así como el envío de datos al COES en tiempo real, el telemando y las telecomunicaciones. El cable de guarda OPGW así como el de acero galvanizado deberán ser capaces de soportar un cortocircuito a tierra estimado que garantice un tiempo de vida útil no menor de 30 años de servicio. El Concesionario sustentará la metodología de cálculo.
- Para los servicios de mantenimiento de la línea se podrá utilizar un sistema de comunicación con celulares satelitales, en lugar de un sistema de radio UHF/VHF.
- Se podrá utilizar cables tipo ACSR, AAAC o ACAR según la capacidad de transporte, las cargas, vanos y tiros adecuados que presenten la mejor opción de construcción y operación, siempre y cuando se garantice un tiempo de vida útil no menor a 30 años.
- Los límites máximos de pérdidas Joule, calculados para un valor de potencia de salida igual a la que se indica en la tabla incluida a continuación, con un factor de potencia igual a 1,00, y tensión en la barra de llegada igual a 1,00 p.u. serán los indicados en el siguiente cuadro:

Línea	% de Pérdidas /Circuito		
	Longitud aproximada (km)	Potencia de Referencia (MVA) (Ver Nota)	Pérdidas Máximas (%/km)
LT 500 kV Colcabamba – Nueva Yanango	179	700	0,0068
LT 500 kV Nueva Yanango – Carapongo	211	700	0,0068
LT 220 kV Nueva Yanango – Yanango existente	10.5	300	0,040

Nota: Es la potencia de Transmisión estimada que predomina en la operación de la línea.

El cumplimiento de estos niveles de pérdidas será verificado por el Concedente, mediante los cálculos de diseño del conductor, previo a la adquisición de los suministros por el Concesionario. No se autorizará la instalación del conductor en caso de incumplimiento de los valores de pérdidas límites.

La fórmula de cálculo para verificar el nivel de pérdidas Joule será:

$$Pérdidas = \left(\frac{P_{ref}}{V_{nom}} \right)^2 \times \frac{R_{75^{\circ}C}}{P_{ref}} \times 100\%$$

Donde:

P_{ref} = Potencia de referencia en MVA

V_{nom} = Tensión nominal de la línea en kV

$R_{75^{\circ}C}$ = Resistencia total de la línea por fase (por km), a la temperatura de 75 °C y frecuencia de 60 Hz.





"Año del Buen Servicio al Ciudadano"

- m) Indisponibilidad por mantenimiento programado: El número de horas por año fuera de servicio por mantenimiento programado de cada línea de transmisión, no deberá exceder de dos jornadas de ocho horas cada una.
- n) Tiempo máximo de reposición post falla: el tiempo máximo de reposición de la línea no deberá ser mayor, de 15 minutos luego de la orden del COES, en aplicación del Procedimiento Técnico N° 40 del COES.

2.3. SUBESTACIONES

Las subestaciones serán diseñadas y proyectadas empleando la configuración de conexiones de tipo interruptor y medio para 500 kV, y la configuración doble barra con seccionador de transferencia para 220 kV, en ese sentido el Concesionario preverá los espacios y áreas necesarias para estos tipos de configuraciones. En general las áreas previstas para futuras ampliaciones deberán estar debidamente explanadas y niveladas.

2.3.1 Ampliación de la subestación Colcabamba 500 kV / 220 kV

La subestación Colcabamba de 500/220 kV, forma parte del proyecto "L.T. 500 kV Mantaro – Marcona – Socabaya – Montalvo y Subestaciones Asociadas", que fue entregado en concesión al CONSORCIO TRANSMANTARO (CTM) y que actualmente se encuentra en su etapa de construcción. Esta subestación se ubicará en la provincia de Tayacaja, departamento de Huancavelica a 2300 msnm, aproximadamente en las siguientes coordenadas UTM (datum WGS84):

COORDENADA ESTE	COORDENADA NORTE
538312	8632065

Estas coordenadas son referenciales y deberán ser actualizadas por el Concesionario según la ubicación definitiva elegida por CTM.

La subestación Colcabamba estará conectada al SEIN en 500 kV a la futura subestación Poroma 500/220 kV y en 220 kV a la subestación Campo Armiño 220 kV de ELECTROPERU existente.

2.3.1.1 Instalaciones que se encuentran en etapa de construcción

El alcance previsto para la construcción de la subestación Colcabamba considera el siguiente equipamiento:

Lado de 500 kV

El sistema de barras y los equipos de patio en 500 kV previstos estarán encapsulados en módulo GIS (*Gas Insulated Switchgear*) con una configuración de conexión de doble barra con interruptor y medio, comprendiendo las siguientes instalaciones:

- a) Dos (02) celdas para la conexión de la línea hacia la S.E. Poroma, que equivalen a 2/3 del diámetro de la configuración interruptor y medio.
- b) Dos (02) celdas para la conexión del banco de autotransformadores de 500/220/33 kV, equivalente a 2/3 del diámetro de la configuración interruptor y medio.

Se instalarán equipos convencionales con aislamiento al exterior:

- c) Una (01) celda para la conexión de un reactor de línea, en la salida en 500 kV a la S.E. Poroma.
- d) Un (01) reactor de línea de 500 kV de 171 MVAR, conformado por 3 unidades monofásicas de 57 MVAR cada una, más una unidad de reserva y un reactor de neutro.
- e) Un (01) banco de autotransformadores de 500/220/-- kV y 750/750/-- MVA (ONAF), conformado por 3 unidades monofásicas de 250 MVA cada una, con grupo de conexión estrella/estrella/delta (Y/y/d), más una unidad de reserva.

Lado de 220 kV

El sistema de barras y los equipos de patio en 220 kV tendrán una configuración de conexión de doble barra con seccionador de transferencia, comprendiendo las siguientes instalaciones:





“Año del Buen Servicio al Ciudadano”

- Una (01) celda para la conexión del enlace a la S.E. Campo Armíño 220 kV.
- Una (01) celda para la conexión del lado de 220 kV del banco de autotransformadores 500/220 kV.
- Una (01) celda para el acoplamiento de barras en 220 kV.
- Un (01) banco de reactores serie de 15 Ohm monofásicos, del tipo núcleo de aire, a ser instalado en la celda de enlace a la S.E. Campo Armíño 220 kV.

Asimismo, se tiene previsto espacios de reserva para las futuras instalaciones en 220 kV y 500 kV.

El equipamiento descrito en 500 kV y en 220 kV de estas instalaciones en proceso de construcción, tiene carácter informativo. Le corresponde al Concesionario, antes de realizar la ampliación, verificar las características definitivas de esta subestación en coordinación con CTM.

2.3.1.2 Instalaciones que forman parte de la Ampliación

Tanto el sistema de barras como los equipos de patio en 500 kV de esta ampliación estarán encapsulados en módulo GIS.

Comprende las siguientes instalaciones en GIS:

- a) Ampliación del sistema de barras en configuración de doble barra con interruptor y medio.
- b) Dos (02) celdas para la conexión de la línea hacia la S.E. Nueva Yanango, que equivalen a 2/3 del diámetro de la configuración interruptor y medio..

Estas celdas deberán ser compatibles con las celdas GIS previstas en el diseño original de la subestación Colcabamba.

Se instalarán además los siguientes equipos convencionales con aislamiento al exterior:

- c) Una (01) celda para la conexión de un reactor de línea en 500 kV, en la salida hacia la S.E. Nueva Yanango.
- d) Un (01) reactor trifásico de línea de 90 MVAR en 500 kV, conformado por 3 unidades monofásicas de 30 MVAR cada una, más una unidad de reserva. Incluye transformadores de corriente en los bujes y un reactor de neutro. (*)
- e) Sistemas complementarios: sistemas de protección, control, medición, comunicaciones, puesta a tierra, servicios auxiliares, pórticos y barras, obras civiles, etc.

(*) Ver nota A.

El Concesionario será responsable de realizar las coordinaciones con CTM, a fin de realizar a su costo las adecuaciones y/o modificaciones que sean requeridas para la coordinación de los sistemas de control, protección y telecomunicaciones existentes en la subestación.

A fin de mantener una compatibilidad en el equipamiento, los equipos a instalar en la subestación Colcabamba, deberán poseer similares características a los equipos de patio que existan en dicha subestación.

2.3.2 Subestación Nueva Yanango 500 kV / 220 kV

Esta subestación de 500/220 kV será completamente nueva y se ubicará en la provincia de Chanchamayo, departamento de Junín a 900 msnm, aproximadamente en las siguientes coordenadas UTM (datum WGS84):

COORDENADA ESTE	COORDENADA NORTE
461739	8768285

Esta ubicación es referencial y será definida por el Concesionario en el estudio definitivo de la subestación.

Según el alcance previsto para la implementación de la futura subestación 500/220 kV Nueva Yanango, esta subestación comprende el siguiente equipamiento:



**“Año del Buen Servicio al Ciudadano”****Lado de 500 kV**

El sistema de barras y los equipos de patio en 500 kV tendrán una configuración de conexión de doble barra con interruptor y medio, comprendiendo las siguientes instalaciones:

- a) Tres (03) celdas para la conexión del reactor de barra en 500 kV de 100 MVAR y la línea hacia la S.E. Colcabamba, que equivalen a un diámetro de la configuración de conexión.
- b) Tres (03) celdas para la conexión del banco de autotransformadores 500/220/(*) - 750/750/(*) MVA (ONAF) y la línea hacia la S.E. Carapongo, que equivale a un diámetro de la configuración interruptor medio,.
- c) Dos (02) celdas para la conexión de los reactores de línea de 500 kV, de 100 y 90 MVAR, hacia las subestaciones de Colcabamba y Carapongo.
- d) Para las barras: un conjunto de tres (03) pararrayos y tres (03) transformadores de tensión, los cuales se conectarán a las barras "A" y "B" de la subestación.
- e) Un (01) reactor de barra trifásico de 500 kV de 100 MVAR, conformado por 3 unidades monofásicas de 33 MVAR cada una, más una unidad de reserva. (**)
- f) Un (01) reactor de línea trifásico de 500 kV – 90 MVAR hacia la S.E. Colcabamba, conformado por 3 unidades monofásicas de 30 MVAR cada una, más una unidad de reserva. (**)
- g) Un (01) reactor de línea trifásico de 500 kV – 100 MVAR hacia la S.E. Carapongo, conformado por 3 unidades monofásicas de 33 MVAR cada una, más una unidad de reserva. (**)
- h) Un (01) banco de capacitores serie de 500 kV para la línea Colcabamba – Nueva Yanango, considerando un grado de compensación de la reactancia de línea de 50 %. (***)
- i) Un (01) banco de capacitores serie de 500 kV para la línea Nueva Yanango – Carapongo, considerando un grado de compensación de la reactancia de línea de 50%. (***)
- j) Un (01) banco de autotransformadores 500/220/(*) kV – 750/750/(*) MVA (ONAF), conformado por 3 unidades monofásicas de 250 MVA (ONAF) cada una, con grupo de conexión estrella/estrella/delta (Y/y/d), más una unidad de reserva. Incluye pararrayos en cada lado.
- k) Sistemas complementarios: sistemas de protección, control, medición, comunicaciones, puesta a tierra, servicios auxiliares, pórticos y barras, obras civiles, etc.
- l) Previsión de espacio para nueve (09) celdas futuras en 500 kV.

(*) La tensión y potencia nominal del devanado terciario serán definidas por el Concesionario en el Estudio de Pre Operatividad, el cual será aprobado por el COES.

(**) (Ver nota A.)

(***) Valor especificado con variaciones menores acorde al diseño de la instalación (variantes de la ruta de línea, rango de fabricación, arreglo de los banco de capacitores, etc.).

Lado de 220 kV

El sistema de barras y los equipos de patio en 220 kV, tendrán una configuración de conexión de doble barra con seccionador de transferencia, comprendiendo las siguientes instalaciones:

- a) Una (01) celda para la conexión del lado de 220 kV del banco de autotransformadores.
- b) Una (01) celda de línea en 220 kV para el enlace con la S.E. Yanango existente.
- c) Una (01) celda de acoplamiento.
- d) Sistemas complementarios: sistemas de protección, control, medición, comunicaciones, puesta a tierra, servicios auxiliares, pórticos y barras, obras civiles, etc.
- e) Previsión de espacio para diez (10) celdas futuras.

2.3.3 Ampliación de la subestación Carapongo 500 kV / 220 kV

La futura subestación Carapongo de 500/220 kV, forma parte del proyecto "Primera Etapa de la Subestación Carapongo y enlaces de Conexión a Líneas Asociadas", que fue entregado en concesión a CTM y que actualmente se encuentra en su etapa de construcción. Esta subestación se ubicará a 1000 msnm, en el distrito de Lurigancho, provincia de Lima, departamento de Lima, aproximadamente en las siguientes coordenadas UTM (datum WGS84):





"Año del Buen Servicio al Ciudadano"

COORDENADA ESTE	COORDENADA NORTE
299016	8674441

Como estas coordenadas son referenciales, el Concesionario deberá actualizarlas de acuerdo con la ubicación definitiva elegida por CTM.

2.3.3.1 Instalaciones que se encuentran en etapa de construcción

El equipamiento que se instalará en la S.E. Carapongo es el siguiente:

Lado de 500 kV

El sistema de barras y los equipos de patio en 500 kV previstos estarán encapsulados en módulo GIS (*Gas Insulated Switchgear*) con una configuración de conexión de doble barra con interruptor y medio, comprendiendo las siguientes instalaciones:

- Dos (02) celdas para la conexión de la línea hacia la S.E. Chilca, que equivalen a 2/3 del diámetro de la configuración de interruptor y medio.
- Un diámetro completo para la conexión de la línea hacia S.E. Carabayllo y la conexión del banco de autotransformadores 500/220 kV.
- Un (01) banco de autotransformadores de 500/220/33 kV y 750/750/-- MVA (ONAF), conformado por 3 unidades monofásicas de 250 MVA cada una, más la unidad de reserva, en grupo de conexión estrella/estrella/delta (Y/y/d).
- Sistemas complementarios: sistemas de protección, control, medición, comunicaciones, puesta a tierra, servicios auxiliares, pórticos y barras, obras civiles, etc.

Lado de 220 kV

El sistema de barras y los equipos de patio en 220 kV previstos estarán encapsulados en módulo GIS (*Gas Insulated Switchgear*) con una configuración de doble barra con seccionador de transferencia, comprendiendo las siguientes instalaciones:

- Dos (02) celdas para la conexión de la línea de 220 kV en doble terna hacia la S.E. Callahuanca.
- Dos (02) celdas para la conexión de la línea de 220 kV en doble terna hacia la S.E. Cajamarquilla.
- Dos (02) celdas para la conexión de la línea de 220 kV en doble terna hacia la S.E. Huinco.
- Dos (02) celdas para la conexión de la línea de 220 kV en doble terna hacia la S.E. Santa Rosa.
- Una (01) celda para la conexión del lado de 220 kV del banco de autotransformadores.
- Una (01) celda para el acoplamiento de barras en 220 kV.

Asimismo, se tiene previsto espacios de reserva para las futuras instalaciones en 220 kV y 500 kV.

El equipamiento descrito en 500 kV y en 220 kV tiene carácter informativo, por lo que antes de realizar la ampliación el Concesionario deberá verificar las características definitivas de esta subestación en coordinación con CTM.

2.3.3.2 Instalaciones que forman parte de la ampliación

La ampliación de esta subestación comprende las obras necesarias para la implementación de las siguientes celdas:

- Ampliación del sistema de barras en configuración de doble barra con interruptor y medio.
- Dos (02) celdas en 500 kV para la conexión de la línea hacia la S.E. Nueva Yanango, que equivalen a 2/3 del diámetro de la configuración interruptor y medio.

Estas celdas deberán ser compatibles con las celdas GIS previstas en el diseño original de la subestación Carapongo.

Se instalarán además los siguientes equipos convencionales con aislamiento al exterior:

- Una celda (01) en 500 kV para la conexión del reactor de línea hacia la S.E. Nueva Yanango.



**“Año del Buen Servicio al Ciudadano”**

- d) Un (01) reactor de línea trifásico de 500 kV – 100 MVAR hacia la S.E. Nueva Yanango, conformado por 3 unidades monofásicas de 33 MVAR cada una, más una unidad de reserva. (*)
 - e) Sistemas complementarios: sistemas de protección, control, medición, comunicaciones, puesta a tierra, servicios auxiliares, pórticos y barras, obras civiles, etc.
- (*) Ver nota A.

El Concesionario será responsable de realizar las coordinaciones con CTM, a fin de realizar a su costo las adecuaciones y/o modificaciones que sean requeridas para la coordinación de los sistemas de control, protección y telecomunicaciones existentes en la subestación.

A fin de mantener una compatibilidad en el equipamiento, los equipos a instalar en la subestación Carapongo, deberán poseer similares características a los equipos de patio que existan en dicha subestación.

2.3.4 Ampliación de la subestación Yanango existente 220 kV

La subestación Yanango de 220 kV, de propiedad de la empresa EDEGEL, tiene una configuración de simple barra y está conectada al SEIN en 220 kV a las subestaciones de Chimay, Yanango y Pachachaca. La ampliación comprende las siguientes obras necesarias:

- a) Ampliación del sistema de simple barra
- b) Una (01) celda para el enlace a la subestación Nueva Yanango.
- c) Sistemas complementarios: sistemas de protección, control, medición, comunicaciones, puesta a tierra, servicios auxiliares, pórticos y barras, obras civiles, etc.

Nota: No se consideran espacios de reserva para futuras ampliaciones.

El Concesionario será responsable de realizar las coordinaciones con EDEGEL, a fin de realizar a su costo las adecuaciones y/o modificaciones que sean requeridas para la coordinación de los sistemas de control, protección y telecomunicaciones existentes en la subestación.

A fin de mantener una compatibilidad en el equipamiento, los equipos a instalar en la subestación Yanango, deberán poseer similares características o superiores a los equipos de patio que existan en dicha subestación.

Nota A: Las características de los componentes y su dimensionamiento, así como las especificaciones básicas de los equipos de compensación reactiva serán definidos por el Concesionario y aprobados por COES-SINAC en el Estudio de Pre Operatividad.

2.3.5 Requerimientos Técnicos de Subestaciones

Se debe remarcar que durante el desarrollo del estudio definitivo del Proyecto, el Concesionario deberá realizar todos aquellos estudios que garanticen la correcta operación de los equipos del sistema propuesto.

a) Características técnicas generales

- a1. Los equipos deberán ser de última tecnología, y deberán superar satisfactoriamente las pruebas de fábrica recomendadas por la norma IEC y aquellas que cumplan con la norma indicada.
- a2. Se deberá presentar referencias de suministros similares y referencias acreditadas de operación exitosa de equipos, emitidas por operadores de sistemas de transmisión, que correspondan a los últimos quince (15) años.
- a3. Los equipos deberán contar con informes certificados por institutos internacionales reconocidos, que muestren que han pasado exitosamente las Pruebas de Tipo. Todos los equipos serán sometidos a las Pruebas de Rutina.
- a4. Las normas aplicables que deberán cumplir los equipos, serán principalmente las siguientes: IEC, ANSI/IEEE, VDE, NEMA, ASTM, NESC, NFPA ó similares que garanticen un nivel de calidad igual o superior.





"Año del Buen Servicio al Ciudadano"

b) Ubicación y espacio para ampliaciones futuras de subestaciones

- b1. Para las nuevas subestaciones, el Concesionario deberá considerar la previsión de espacios futuros en las nuevas subestaciones, establecidos en el presente anexo y considerando lo indicado en el Capítulo 1, Anexo 1 del PR-20.
- b2. Será de responsabilidad del Concesionario gestionar, coordinar o adquirir bajo cualquier título el derecho a usar los espacios disponibles en las subestaciones existentes, estableciendo los acuerdos respectivos con los titulares de las subestaciones.
- b3. El Concesionario será también responsable de adquirir los terrenos adyacentes a las subestaciones existentes, donde esto resulte necesario o sea requerido, y efectuar las obras de modificación y adecuación de las subestaciones.

c) Niveles de tensión y aislamiento.**c1. Niveles de tensión en 500 kV**

Tensión nominal	500 kV
Máxima tensión de servicio	550 kV
Tensión de sostenimiento al impulso atmosférico	1550 kV _{pico}
Tensión de sostenimiento al impulso tipo maniobra	1175 kV

c2. Niveles de tensión en 220 kV

Tensión nominal	220 kV
Máxima tensión de servicio	245 kV
Tensión de sostenimiento al impulso atmosférico	1050 kV _{pico}
Tensión de sostenimiento a frecuencia industrial,	460 kV

c3. Niveles de Protección

Línea de fuga mínima	
En zonas de costa con altitud hasta 1000 msnm	31 mm/kV _{fase-fase}
En zonas de selva con altitud hasta 1000 msnm	20 mm/kV _{fase-fase}
En zonas con altitud mayor a 1000 msnm	20 mm/kV _{fase-fase}
Protección contra descargas atmosféricas mínimo	Clase 4 (220 kV) y 5 (500 kV)

c4. Distancias de seguridad

Las separaciones mínimas entre fases para conductores y barras desnudas al exterior serán como mínimo:

- En 500 kV : 8,00 m.
- En 220 kV : 4,00 m

Todas las distancias deberán cumplir con lo establecido en las normas IEC 60071 y ANSI/IEEE.

Los valores señalados previamente están referidos al nivel del mar por lo que deberán ser corregidos de acuerdo con la altitud de las instalaciones donde corresponda.

d) Niveles de corriente

Todos los equipos de maniobra (interruptores y seccionadores), deberán cumplir con las siguientes características:

	500 kV	220 kV
Corriente nominal mínima	2 000 A	2500 A
Capacidad de ruptura de cortocircuito trifásico, 1s	40 kA	40 kA
Capacidad de ruptura de cortocircuito trifásico	104 kA _{pico}	104 kA _{pico}

Los interruptores de conexión de los reactores deberán cumplir con la Norma IEEE Std.C37.015 relacionada con los requerimientos de cierre y apertura de corrientes.

e) Transformadores de corriente

Los transformadores de corriente en 500 kV y 220 kV deberán tener por lo menos cuatro núcleos secundarios:

- a) Tres núcleos de protección 5P20.





"Año del Buen Servicio al Ciudadano"

b) Un núcleo clase 0,2 para medición.

f) **Requerimientos sísmicos**

Las cimentaciones y estructuras soporte para los equipos de alta tensión deberán estar diseñadas para operar en las condiciones sísmicas indicadas en el Capítulo 1, Anexo 1 del PR-20.

g) **Autotransformadores y Reactores**

g1. **Autotransformadores**

Se considerará un banco conformado por autotransformadores monofásicos (3 unidades más una de reserva) que deberá cumplir con las exigencias que correspondan, establecidas en el apartado **2.3.5 Requerimientos Técnicos de las Subestaciones**.

Los autotransformadores deberán ser suministrados con transformadores de corriente incorporados en los aisladores pasatapas (*bushings*), de tres núcleos de protección 5P20, para las tres fases y en los tres devanados, además de los núcleos correspondientes para regulación y protección de imagen térmica.

La tensión nominal, regulación de tensión y grupo de conexión del banco de autotransformadores serán las siguientes:

▪ Tensiones

- Tensión primaria	500 kV
- Tensión secundaria	220 kV
- Tensión terciaria (*)	(*) kV

▪ Grupo de conexión

YN / YN / d(Δ)	
- Lado Primario, 500 kV	Estrella, neutro sólidamente puesto a tierra
- Lado Secundario, 220 kV	Estrella, neutro sólidamente puesto a tierra
- Lado terciario, (*) kV	Delta (Δ)
- Regulación de tensión	Bajo carga en el lado de 220 kV

▪ Potencia nominal

- Banco trifásico (500/220) kV	600(*) / 750 MVA (ONAN/ONAF)
- Unidad monofásica (500: $\sqrt{3}$ /220: $\sqrt{3}$) kV	200(*) / 250 MVA (ONAN/ONAF)

(*) Estos valores serán evaluados y propuestos por el Concesionario en el Estudio de Pre Operatividad para su evaluación y aprobación por el COES-SINAC.

De manera referencial se recomienda una regulación bajo carga de $\pm 10\%$, en el lado de 220 kV, con pasos de 1%. Sin embargo, el Concesionario deberá definir las tensiones nominales, el número y rango de variación de las tomas (taps), así como los mecanismos de accionamiento y control de los transformadores; de conformidad a lo que sea definido, sustentado y aprobado en el Estudio de Pre Operatividad.

g2. **Reactores**

Se considerará un banco conformado por reactores monofásicos con neutro a tierra (3 unidades más una de reserva) que deberá cumplir con las exigencias correspondientes, establecidas en el apartado **2.3.5 Requerimientos Técnicos de las Subestaciones**.

Los reactores deberán ser suministrados con transformadores de corriente incorporados en los aisladores pasatapas (*bushings*), de dos núcleos de protección 5P20, en las tres fases y borne de neutro, además con el núcleo correspondientes para la protección de imagen térmica.

Los valores de reactancia, potencia y las características definitivas de los equipos, serán determinados por el Concesionario, de conformidad a lo que sea definido, sustentado y aprobado en el Estudio de Pre Operatividad.



**“Año del Buen Servicio al Ciudadano”****g3. Pérdidas**

Se deberá garantizar los niveles de pérdidas en los autotransformadores para niveles de carga permanente de 100%, 75% y 50% de la potencia nominal. También se deberá garantizar el valor de las pérdidas en los reactores operando a tensión nominal.

Los valores garantizados deberán cumplir con lo establecido en la norma IEC 60076 o su equivalente ANSI/IEEE.

g.4 Protección contra incendios

Para prevenir incendios, cada unidad de autotransformador y cambiador de tomas bajo carga, estará equipado con un sistema contra explosión y prevención de incendio. Este sistema debe despresurizar el tanque del autotransformador, el cambiador de derivaciones o en los reactores, en el mínimo tiempo necesario para evitar la explosión.

La protección de prevención de explosión e incendio de autotransformadores deberá cumplir con la norma NFPA 850 vigente o equivalente.

A fin de probar la correcta operación del dispositivo de sobrepresión, el fabricante suministrará una unidad adicional de este dispositivo, el cual se probará en campo.

g.5 Recuperación del aceite

Todas las unidades de transformación y reactores deberán tener un sistema, de captación y recuperación del aceite en caso de falla.

g.6 Muros Cortafuego

Las unidades de transformación y reactores deberán considerar la instalación de muros cortafuego a fin de aislar las unidades entre sí.

h) Equipos de 500 kV

El equipamiento recomendado será para instalación al exterior y para una configuración de doble barra con interruptor y medio.

Las celdas estarán constituidas como mínimo por los siguientes equipos:

- Celdas de conexión a la línea: pararrayos, transformador de tensión capacitivo, seccionador de línea con cuchilla de puesta a tierra, transformadores de corriente, interruptor de operación uni-tripolar, seccionador de barras y trampa de onda.
- Celdas de conexión al banco de transformadores: pararrayos, transformadores de corriente, interruptor de operación uni-tripolar (con dispositivo de sincronización de maniobra) y seccionador de barras.
- Celdas de conexión al banco de reactores: pararrayos, interruptor de operación uni-tripolar (con dispositivo de sincronización de maniobra) y seccionador de barras.

i) Equipos de 220 kV

El equipamiento recomendado será para instalación al exterior y para una configuración de doble barra con simple interruptor y seccionador de transferencia.

Las celdas estarán constituidas como mínimo por los siguientes equipos:

- Celdas de conexión a líneas: pararrayos, transformador de tensión capacitivo, seccionador de línea con cuchillas de tierra, transformadores de corriente, interruptor de operación uni-tripolar, seccionador de barras y trampas de onda.
- Celdas de conexión al banco de transformadores: pararrayos, transformadores de corriente, interruptor de operación uni-tripolar (con dispositivo de sincronización de maniobra) y seccionador de barras.

j) Equipos en el nivel de tensión del devanado del lado terciario

El equipamiento recomendado estará conformado por celdas tipo metal-clad instaladas al interior, en ambiente cerrado y estarán constituidos como mínimo por pararrayos, interruptores tripolares extraíbles, transformador de tensión inductivo de barras, transformadores de corriente, sistema de barras, equipo de medición y protección, y seccionadores de puesta a tierra.



**"Año del Buen Servicio al Ciudadano"****k) Equipamiento GIS**

Las celdas GIS a instalarse en las subestaciones de Colcabamba y Carapongo serán del tipo modular, en configuración doble barra con interruptor y medio y deberán ser compatibles y de características similares a las instaladas por CTM, de tal forma que se garantice la uniformidad del equipamiento de la instalación, así como de los sistemas de control y protección.

Asimismo, el diseño deberá considerar las interfaces de acoplamiento a las barras existentes y a su vez deberá proveer los planos de diseño de las interfaces para futuras ampliaciones o extensiones de barras, principalmente cuando el fabricante de dichas ampliaciones, sea diferente al original.

Tendrán las siguientes características generales mínimas

▪ Tensión de operación nominal	:	500 kV
▪ Máxima tensión de servicio	:	550 kV
▪ Tensión de sostenimiento al impulso atmosférico	:	1550 kV _{pico}
▪ Tensión de sostenimiento a impulso tipo maniobra (60 Hz)	:	1175 kV
▪ Corriente de servicio continuo	:	2 000 A
▪ Capacidad mínima de ruptura de cortocircuito trifásico	:	40 kA

Las celdas GIS deberán cumplir el siguiente requerimiento técnico:

Compartimentación

Las subestaciones GIS deberán estar debidamente compartimentadas según las recomendaciones del Anexo F de la norma IEC 62271-203 (segunda Edición) para cumplir con el requerimiento de la norma de asegurar la continuidad de servicio. En ese sentido, para las configuraciones que involucren doble barra se admitirá que solo una barra y una bahía estén fuera de servicio durante el mantenimiento, reparación o extensión de la subestación.

Dispositivos de monitoreo de SF6

Deben existir dispositivos de monitoreo de SF6. No bastará con solo tener manómetros de SF6. Los dispositivos de monitoreo de SF6 deberán ser capaces de dar información de que presión de SF6 contiene cada compartimento, de tal manera que se pueda saber qué presión de SF6 hay en cada compartimento y así mismo descubrir fugas de SF6 antes del disparo de alarmas por baja presión. Esto con el objetivo de controlar que las emisiones de SF6 que sean menores o iguales a 5% Anual.

Elementos de alivio de sobre presión

Todos los compartimentos de la subestaciones GIS deberán contar con elementos de alivio de sobrepresión.

l) Protección y medición

Siguiendo los criterios establecidos en Capítulo 2, Anexo 1 del Procedimiento Técnico PR-20 del COES, la protección del sistema de transmisión deberá estar conformada por la protección principal y la de respaldo.

l1. Líneas de Transmisión

La línea de transmisión deberá contar con las siguientes protecciones:

- Protección principal: estará conformado por un relé diferencial de línea, que incluya entre otras a las funciones de distancia, recierre, sobrecorriente, sobrecorriente direccional a tierra, sub y sobre tensión, sincronismo, cierre sobre falla. Dependiendo de la aplicación deberá contar con funciones especiales para el caso de líneas con compensación serie.
- Protección de respaldo: similar a la protección principal.

El recierre monofásico, deberá coordinar con el sistema de teleprotección, para la actuación de los interruptores ubicados en ambos extremos de la línea.

Asimismo, el sistema de protección de las líneas de transmisión deberá contar con unidades de medición fasorial sincronizada (PMU).



**“Año del Buen Servicio al Ciudadano”****12. Autotransformadores y Reactores**

Los autotransformadores y reactores deberán contar como mínimo con la siguiente protección:

- Protección principal: conformado por un relé de corriente diferencial.
- Protección respaldo: conformado por un relé con las funciones de sobrecorriente, sobrecorriente a tierra, sub y sobretensión.
- Protecciones propias: protección Buchholz, protección de sobretensión, imagen térmica, etc.

13. Sistema de barras

Para ambas configuraciones de barra, se implementarán dos relés diferenciales de barra (uno para cada barra), del tipo no centralizado, las cuales deberán incorporar las funciones de falla del interruptor, y de sobrecorriente para el acoplamiento.

14. Sistema de compensación serie

Además de la protección de sobretensión proporcionada por la resistencia no lineal, así como la protección de los fusibles de las unidades capacitoras, las siguientes protecciones serán incluidas como mínimo:

- Protección por desbalance con dos pasos de operación: alarma y disparo (cierre del interruptor de *by-pass*)
- Protección de sobrecarga del banco de capacitores con corriente tomada de los transformadores de corriente de la línea de transmisión.
- Protección de sobrecarga de la resistencia no lineal (*MOV overload*)
- Protección por falla de la resistencia no lineal (*MOV failure*)
- Protección por discordancia de polos (*pole disagreement*).

La operación de estas protecciones resultará en el cierre del interruptor de *by-pass* y su bloqueo. En el caso de las protecciones de sobrecarga del banco y sobrecarga de la resistencia no lineal, el bloqueo del interruptor de *by-pass* será temporal y se programará su apertura automática cuando las condiciones de estos elementos lo permitan.

m) Telecomunicaciones

Se deberá contar con un sistema de telecomunicaciones principal (fibra óptica – OPGW) y de respaldo (onda portadora) en simultáneo y no excluyentes, más un sistema (satelital u otro que considere el Concesionario) para situaciones de emergencia, que permitan la comunicación permanente de voz y datos entre las subestaciones.

n) Servicios auxiliares

El sistema de servicios auxiliares de las instalaciones nuevas debe considerar los criterios establecidos en el Capítulo 1, Anexo 1 del PR-20.

Para el caso de la ampliación de subestaciones, el sistema a utilizar deberá ser compatible con los servicios auxiliares existentes.

o) Control

El sistema de control y supervisión de las instalaciones nuevas debe cumplir con los requisitos mínimos de equipamiento del sistema de automatización y control establecidos en el Capítulo 3, Anexo 1 del PR-20.

El control de cada celda o bahía se realizará desde unidades de control de bahía (UCB), una por cada celda en alta tensión, las mismas que serán unidades diferentes a las unidades incorporadas en los relés de protección.

Para el caso de la ampliación de instalaciones existentes, las UCB de las celdas de línea deberán integrarse al sistema de control y supervisión existente en las subestaciones Colcabamba y Carapongo.





"Año del Buen Servicio al Ciudadano"

p) Malla de tierra

El sistema de puesta a tierra de las instalaciones nuevas debe cumplir con los requisitos mínimos establecidos en el Capítulo 1, Anexo 1 del PR-20. Asimismo, todos los elementos sin tensión (equipos, estructuras metálicas, aisladores soporte y otros), se conectarán directamente a la malla de tierra profunda mediante empalmes de soldadura exotérmica.

q) Obras civiles

q1. En forma general el alcance de las obras civiles comprende los trabajos de las ampliaciones a ejecutar en las subestaciones existentes Colcabamba y Carapongo, así como de la nueva instalación de la subestación Nueva Yanango, tales como: movimiento de tierras, excavaciones, bases y fundaciones de los equipos, pórticos, canaletas de concreto, ductos de los cables de fuerza, drenajes, construcción de casetas, vías carrozables, demoliciones, cerco perimétrico de material noble, entre otros.

q2. Las canaletas y ductos para cables de fuerza y control, deben estar provistas de soportes o repisas metálicas que permitan clasificar los cables de fuerza, control y comunicaciones de manera separada y organizada.

3 ESPECIFICACIONES TÉCNICAS COMPLEMENTARIAS**3.1 LÍNEAS DE TRANSMISIÓN****3.1.1 Configuración de los soportes**

Para las líneas de transmisión se han previsto las siguientes configuraciones para la disposición de los conductores en los soportes:

Línea de Transmisión	Nº Ternas	Cond. por fase	Cables de Guarda	Soportes	Disposición de conductores
LT 500 kV Colcabamba – Nueva Yanango	1	4 o más	2	Tipo celosía	Horizontal o triangular
LT 500 kV Nueva Yanango – Carapongo	1	4 o más	2	Tipo celosía	Horizontal o triangular
LT 220 kV Nueva Yanango – Yanango existente	1	2 ó mas	2	Tipo celosía	Triangular

Los tipos de soportes serán del tipo celosía autosoportados.

3.1.2 Estructuras de la línea

Las estructuras serán diseñadas para las configuraciones señaladas en el apartado 3.1.1, del tipo celosía y auto-soportadas. Las estructuras de 500 kV llevarán no menos de cuatro conductores por fase y dos (02) cables de guarda, uno del tipo OPGW y el otro de tipo convencional. Las estructuras en 220 kV llevarán mínimo dos conductores por fase y dos (02) cables de guarda, uno del tipo OPGW y el otro de tipo convencional.

3.1.3 Conductores de fase

El Concesionario seleccionará el tipo de cable que garantice el cumplimiento de los requerimientos técnicos establecidos en los apartados 1 y 2 del presente anexo. Para este fin podrá evaluar los tipos de cable ACSR, ACAR ó AAAC, según la capacidad de transporte, el número de conductores por fase, las cargas mecánicas de diseño, la longitud de los vanos y las condiciones climáticas propias de las distintas áreas que atraviesan las líneas, de tal manera que la alternativa seleccionada constituya la mejor opción final de construcción.

3.1.4 Cable de guarda tipo convencional

El cable de guarda de tipo convencional previsto de manera preliminar, para las líneas de 500 kV y 220 kV, es de acero galvanizado de alta resistencia (EHS) de sección nominal 70 mm² (11,11 mm de diámetro) para todos los casos; sin embargo corresponde al Concesionario seleccionar el tipo y sección de cable más conveniente, de manera tal que se garantice cumplir con los requerimientos técnicos establecidos para la línea.





"Año del Buen Servicio al Ciudadano"

El cable de guarda convencional deberá ser capaz de soportar un cortocircuito a tierra estimado que garantice un tiempo de vida útil no menor de 30 años de servicio. El Concesionario sustentará la metodología de cálculo.

3.1.5 Cable de guarda OPGW

El cable OPGW estará compuesto por fibras ópticas para telecomunicaciones, contenidas en una unidad central de protección de fibra óptica, rodeada de una o varias capas de cables metálicos trenzados concéntricamente.

La unidad óptica deberá ser diseñada para contener y proteger las fibras ópticas de posibles daños originados por esfuerzos mecánicos ocasionados por la tracción, flexión, torsión, compresión o por la humedad. La configuración del cable debe ser del tipo "loose" y deberá ser sellado longitudinalmente contra el ingreso de agua.

El cable debe poseer las características eléctricas y mecánicas requeridas para el diseño de las líneas de transmisión y debe garantizar que las fibras ópticas no sufran esfuerzos durante la vida útil del cable.

El cable de guarda OPGW deberá ser capaz de soportar un cortocircuito a tierra estimado que garantice un tiempo de vida útil no menor de 30 años de servicio. El Concesionario sustentará la metodología de cálculo.

La fibra óptica debe cumplir con las características siguientes:

a. Cable Completo**Características Generales**

- Tipo OPGW
- Regulaciones de Fabricación ITU-T G.652

Características de Dimensión

- Diámetro nominal del cable 14,70 mm (*)
- Aproximación total de la sección 106 mm² (*)

Características mecánicas

- Peso aproximado del cable 0,457 kgf/m (*)
- Carga de rotura mínima a la tracción $\geq 6\,370$ kgf (*)
- Módulo de elasticidad (E) 11 500 - 12 700 kg/mm²
- Coeficiente de expansión térmica lineal $14 \times 10^{-6} - 16 \times 10^{-6} 1/^{\circ}\text{C}$
- Radio de curvatura mínimo ≤ 12 Mn (*)

Características térmicas y eléctricas

- Resistencia eléctrica 20°C 0,37 Ohm/km (*)
- Capacidad de corriente de cortocircuito 40 kA, 0,3 s (*)
- Temperatura máxima del cable 210 °C (*)

b. Tubo De Protección

- Material Aluminio
- Construcción Extruido

c. Núcleo Óptico

- Número de unidades ópticas 1
- Número de fibras por unidad óptica 24
- Construcción Holgado
- Llenado de tubo Gel anti humedad
- Barrera térmica Incorporada
- Protección mecánica Incorporada
- Máxima temperatura soportable por la fibra y sus recubrimientos 140 °C





"Año del Buen Servicio al Ciudadano"

d. Fibra Óptica**Características Geométricas y Ópticas**

- Diámetro del campo monomodo ($\lambda = 1150$ nm) $9 \pm 0,5 \mu\text{m}$ (*)
- Diámetro del revestimiento $125 \pm 2,4\% \mu\text{m}$ (*)
- Error de concentricidad del campo monomodal $\leq 0,6 \mu\text{m}$ (*)
- No circularidad del revestimiento $< 2\%$ (*)
- Longitud de onda de corte 1260 nm (*)
- Proof test $\geq 1\%$ (*)
- Código de colores Estándar

Características de Transmisión

- Atenuación para $\lambda = 1550$ nm $\leq 0,23$ dB/km (*)
- Atenuación para $\lambda = 1625$ nm $\leq 0,25$ dB/km (*)
- Coef. dispersión cromática $\lambda = 1528-1561$ nm $\leq 2,0$ a $6,0$ ps/km.nm (*)
- Coef. dispersión cromática $\lambda = 1561-1620$ nm $\leq 4,5$ a $11,0$ ps/km.nm (*)

Condiciones Ambientales

- Humedad relativa mínima 75% a 40 °C
- Humedad relativa máxima 99% a 40 °C
- Rango de temperatura de funcionamiento $5 - 50$ °C
- Instalación Intemperie

Nota (*): Valores referenciales, a ser definidos por el Concesionario previa aprobación del Concedente.

3.1.6 Accesorios del Conductor**Alcance**

Estas especificaciones establecen los requerimientos técnicos para el suministro de los accesorios de los conductores, tales como: varillas de armar, manguitos de empalme, manguitos de reparación y herramientas para su aplicación, espaciadores, amortiguadores, y otros a ser utilizados con el conductor seleccionado.

Normas

Para el diseño, fabricación y transporte de los accesorios se utilizarán, sin ser limitativas, las versiones vigentes de las normas siguientes: CNE Suministro vigente, ASTM A 36, ASTM A 153, ASTM B201, ASTM B230, ASTM B398, IEC 61284, UNE 207009:2002.

Características Técnicas

- a) Varillas de armar: serán de aleación de aluminio de forma helicoidal y del tipo preformado, para ser montadas fácilmente sobre los conductores. Las dimensiones de las varillas de armar serán apropiadas para las secciones de los conductores seleccionados.
Una vez montadas, las varillas deberán proveer una capa protectora uniforme, sin intersticios y con una presión adecuada para evitar aflojamiento debido a envejecimiento.
- b) Manguitos de empalme: serán del tipo compresión, del material y diámetro apropiados para el conductor seleccionado. La carga de rotura mínima será de 95% de la del conductor correspondiente.
- c) Manguitos de reparación: serán del tipo compresión. Su utilización será solamente en casos de daños leves en la capa externa del conductor. Las características mecánicas serán similares a las de los manguitos de empalme.
- d) Amortiguadores: deberán ser del tipo stock bridge para controlar los niveles de vibración eólica dentro de los límites de seguridad permitidos; conservando sus propiedades mecánicas y de amortiguamiento a lo largo de la vida útil de la línea.

3.1.7 Aisladores

Los aisladores de las líneas en 500 kV y 220 kV deberán ser evaluados entre los tipos de vidrio templado o de porcelana, de estructura homogénea, del tipo estándar y/o antineblina (Fog), con partes metálicas de acero forjado o hierro maleable galvanizado, provistos de pasadores de bloqueo fabricados con material resistente a la corrosión.





"Año del Buen Servicio al Ciudadano"

Las cadenas de aisladores estarán conformadas por el número necesario de unidades para garantizar una longitud de fuga adecuada según: a) el nivel de contaminación de las áreas por las que atraviesen las líneas, b) la altitud de las mismas sobre el nivel del mar y c) el máximo nivel de tensión del sistema.

Del mismo modo estas cadenas deben garantizar el nivel de aislamiento requerido frente a sobretensiones de origen atmosférico, sobretensiones de maniobra y sobretensiones a frecuencia industrial, para las mismas condiciones de altitud señaladas previamente y los niveles de aislamiento definidos en el apartado 2.2.5 del presente anexo.

El número de aisladores a considerar por cadena de suspensión, según la altitud y nivel de tensión de las instalaciones, es el que referencialmente se indica a continuación, las cuales serán evaluadas en el Estudio de Pre Operatividad:

Altitud	Unidades por cadena de suspensión		
	500 kV		220 kV
	Conductor - Ventana	Conductor - Cruceta	Conductor - Cruceta
Hasta 3000 msnm	33	27	18
De 3001 msnm a 4000 msnm	38	31	-
De 4001 msnm a 4500 msnm	2x41	2x34	-

En el caso de estructuras de ángulos mayores, terminales y de anclaje las cadenas emplearán un (01) aislador adicional a los utilizados en las cadenas de suspensión.

Corresponde al Concesionario establecer las características técnicas de los aisladores que serán utilizados en las líneas, de tal manera que se garanticen los niveles de aislamiento adecuados; sin embargo de manera referencial se ha previsto el empleo de aisladores con las características que se indican a continuación:

Características	Valor
Tipo de aislador	Fog
Material aislante	Vidrio templado o porcelana
Norma de Fabricación	IEC -60305
Diámetro del disco	330 mm
Espaciamiento por aislador	146 mm
Longitud de línea de fuga	440 mm
Carga de rotura	160 kN

En todos los casos deberá verificarse que la resistencia mecánica de los aisladores sea la adecuada, de acuerdo con las condiciones de trabajo a las que se encuentren sometidas; evaluando, de ser necesario, el empleo de cadenas dobles o aisladores con mayor carga de rotura.

3.1.8 Accesorios para cadenas de Aisladores

Alcance

Estas especificaciones establecen los requerimientos para el diseño y fabricación de los accesorios de ensamble de las cadenas de aisladores, tanto en suspensión como en anclaje, incluyendo adaptadores, grilletes, grapas de suspensión y anclaje, contrapesos, descargadores, etc.

Normas

Para el diseño, fabricación y transporte de los accesorios se utilizarán, sin ser limitativas, las versiones vigentes de las normas siguientes: CNE Suministro 2011, ASTM B6, ASTM A153, ASTM B201, ASTM B230.

3.1.9 Puestas a tierra

Materiales a utilizarse:





"Año del Buen Servicio al Ciudadano"

- a) Conductor de puesta a tierra: de preferencia será un conductor con alma de acero y recubrimiento de cobre, con una sección mínima de 70 mm² y una conductividad aproximada del 40 % IACS.
- b) Electrodo o varillas: serán con núcleo de acero recubierto de cobre con una conductividad aproximada del 40 % IACS.
- c) Conector electrodo-cable: será de bronce y unirá el cable con el electrodo.
- d) Conector doble vía: será de cobre estañado para el empalme de los cables de puesta a tierra.
- e) Cemento conductor: se usará como alternativa para mejorar la resistencia de puesta a tierra de las estructuras.
- f) En aquellos casos en los que la resistividad del terreno sea muy alta se podrán utilizar otros medios para lograr un valor aceptable de resistencia de puesta a tierra, como el uso de puestas a tierra capacitivas.

3.2 SUBESTACIONES

En forma general las especificaciones de los equipos indicados en este numeral deberán respetarse, y cualquier modificación o cambio a los mismos propuesto por el Concesionario deberán ser previamente revisados y aprobados por el Concedente.

Las especificaciones de los equipos de patio deberán cumplir con los niveles de tensión y corriente indicados en el literal c) Niveles de Tensión y Aislamiento y d) Niveles de corriente del apartado 2.3.5.

- a) Deberán cumplir con los criterios mínimos de diseño establecidos en el Capítulo 1, Anexo 1 del PR-20.
- b) Se aplicarán las normas IEC que correspondan para cada equipo y/o las que cumplan con ellas.
- c) Los armarios y cajas de control tendrán de un grado de protección IP-54.
- d) Todas las partes metálicas serán galvanizadas en caliente según Normas ASTM o VDE, y los arrollamientos serán de cobre aislado.
- e) **Interruptores**
Los interruptores a utilizar serán del tipo tanque vivo y serán suministrados con amortiguadores contra sismos, de ser requeridos.

Los interruptores tendrán las siguientes características complementarias:

Descripción	500 kV	220 kV
Duración del cortocircuito	1" (*)	1"
Tiempo total de apertura	2 ciclos (*)	3 ciclos
Secuencia de operación:		
a) Maniobra de autotransformadores y reactores	CO-15"-CO	CO-15"-CO
b) Maniobra de líneas	O-0.3"-CO-3'-CO (*)	O-0.3"-CO-3'-CO
Tipo	Exterior / Interior (*)	Exterior

(*) Aplica a los interruptores de la celda GIS a instalarse como parte de la ampliación de la subestación Colcabamba.

f) Seccionadores

Los seccionadores serán para montaje al exterior, del tipo pantógrafo, semipantógrafo, o convencional de tres columnas de apertura lateral (con columna giratoria central), motorizados, con mando local y remoto.

Los seccionadores podrán abrir y cerrar circuitos con corrientes residuales bajo tensión. Las cuchillas del seccionador principal y de puesta a tierra tendrán un mecanismo que impida el cierre de una cuchilla cuando la otra se encuentre en la posición cerrada.





"Año del Buen Servicio al Ciudadano"

Para todos los seccionadores y cuchillas de puesta a tierra existirá un bloqueo eléctrico que será necesario liberar para efectuar la operación manual de apertura o cierre. Para los seccionadores de línea, se dispondrá de un bloqueo por cerradura de mando local, tanto manual como eléctrico.

Se proveerá un enclavamiento mecánico automático para impedir cualquier movimiento intempestivo del seccionador en sus posiciones extremas de apertura o cierre.

g) Transformadores de Corriente

Los transformadores de corriente serán monofásicos, de relación secundaria, para montaje a la intemperie, en posición vertical, del tipo aislamiento en baño de aceite o gas SF₆ y estarán herméticamente sellados.

Deberán poder conducir la corriente nominal primaria durante un minuto, estando abierto el circuito secundario.

El núcleo será toroidal y estará formado por láminas magnéticas de acero de muy bajas pérdidas específicas y los arrollamientos serán de cobre aislado.

Para los transformadores que trabajan asociados a seccionadores se debe tener en cuenta las corrientes y tensiones de alta frecuencia transferibles a los circuitos secundarios y de tierra durante las maniobras de los seccionadores adyacentes bajo tensión. El diseño constructivo del fabricante será tal que impida:

- g1) Que la elevada densidad de corriente en ciertos puntos del equipo provoque sobrecalentamientos localizados.
- g2) Sobretensiones internas de muy breve duración que ocasione rupturas dieléctricas en los aislantes líquidos y sólidos.

Los transformadores de corriente tendrán las siguientes características complementarias:

Descripción	500 kV	220 kV
Corriente en servicio continuo	1000 – 2000 A	1250 – 2500 A
Corriente secundaria	1 A	1 A
Intensidad térmica de cortocircuito	40 kA	40 kA o 63 kA (SE Carapongo)
Características de núcleos de medida		
a) Clase de precisión	0,2 %	0,2 %
b) Potencia	15 VA (*)	15 VA (*)
Características de núcleos de protección		
a) Clase de precisión	5P20	5P20
b) Potencia	15 VA (*)	15 VA (*)

(*) Valor mínimo, a ser definido en el Estudio de Pre Operatividad.

h) Autotransformadores y Reactores

Los autotransformadores y reactores serán del tipo sumergido en aceite para instalación al exterior, refrigerados por circulación natural del aceite y aire (ONAN) y ventilación (ONAF) con las siguientes características:

Autotransformadores

Descripción	SE Nueva Yanango 500 / 220 kV
Tensión devanado primario	500 / $\sqrt{3}$ kV
Tensión devanado secundario	220 / $\sqrt{3}$ kV
Tensión devanado terciario	-- kV (*)
Tipo	Autotransformador monofásico
Potencia nominal por unidad monofásica	250 MVA
Potencia nominal del banco trifásico	750 MVA Más una unidad monofásica de reserva
Refrigeración	ONAF



"Año del Buen Servicio al Ciudadano"

Conexión del neutro	Sólido a tierra
Accesorios	Transformadores de corriente tipo <i>bushing</i>

Reactores

Descripción	SE Nueva Yanango 500 kV	LT Nueva Yanango - Colcabamba	LT Nueva Yanango - Carapongo
Tensión devanado primario	500 / $\sqrt{3}$ kV	500 / $\sqrt{3}$ kV	500 / $\sqrt{3}$ kV
Tipo	Monofásico	Monofásico	Monofásico
Potencia nominal por unidad monofásica	33 MVar (**)	30 MVar (**)	33 MVar (**)
Potencia nominal del banco trifásico	100 MVar (**) Más una unidad de reserva	90 MVar (**) Más una unidad de reserva	100 MVar (**) Más una unidad de reserva
Refrigeración	ONAN	ONAN	ONAN
Conexión del neutro	Sólido a tierra	Reactor de neutro (**)	Reactor de neutro (**)
Accesorios	Transformadores de corriente tipo <i>bushings</i>	Transformadores de corriente tipo <i>bushings</i>	Transformadores de corriente tipo <i>bushings</i>

(*) Los valores finales serán definidos por el Concesionario y aprobados en el Estudio de Pre Operatividad por el COES.

(**) La cantidad de componentes y su dimensionamiento, así como las especificaciones básicas de los equipos de compensación reactiva serán definidos por el Concesionario y aprobados por COES-SINAC en el Estudio de Pre Operatividad.

Estarán conformados principalmente por los siguientes componentes:

h1. Núcleos

Los núcleos serán construidos de manera que se reduzca al mínimo las corrientes parásitas. Serán fabricados en base a láminas de acero al silicio con cristales orientados, libres de fatiga al envejecimiento, de alto grado de magnetización, de bajas pérdidas por histéresis y de alta permeabilidad.

El circuito magnético estará sólidamente puesto a tierra con las estructuras de ajuste del núcleo y con el tanque, de una forma segura, de tal manera que permita una fácil desconexión a tierra, cuando se necesite retirar el núcleo del tanque.

h2. Arrollamientos

Todos los cables, barras o conductores que se utilicen para los arrollamientos serán de cobre electrolítico de alta calidad y pureza.

El aislamiento de los conductores será de papel de alta estabilidad térmica y resistente al envejecimiento, podrán darse un baño de barniz para mejorar la resistencia mecánica.

El conjunto de arrollamientos y núcleo, completamente ensamblado deberá secarse al vacío para asegurar la extracción de la humedad y después ser impregnado y sumergido en aceite dieléctrico.

h3. Tanque

El tanque será construido con planchas de acero estructural de alta resistencia, reforzado con perfiles de acero.

Todas las aberturas que sean necesarias en las paredes del tanque y en la cubierta, serán dotadas de bridas soldadas al tanque, preparadas para el uso de empaquetaduras, las que serán de material elástico, que no se deterioren bajo el efecto del aceite caliente. No se aceptarán empaquetaduras de goma sintética resistente al aceite.

El tanque estará provisto de dos tomas de puesta a tierra con sus respectivos conectores ubicados en los extremos opuestos de la parte inferior del tanque. Asimismo, estará provisto de las válvulas y accesorios (la lista no es limitativa).





“Año del Buen Servicio al Ciudadano”

h4. Aisladores pasatapas y cajas terminales

Los aisladores pasatapas serán del tipo condensador. La porcelana empleada en los pasatapas deberá ser homogénea, libre de cavidades, protuberancias, exfoliaciones o resquebrajaduras y deberán ser impermeables a la humedad.

Todas las piezas de los pasatapas que sean expuestas a la acción de la atmósfera deberán ser fabricadas de material no higroscópico.

h5. Aceite aislante

El reactor será suministrado con su dotación completa de aceite aislante más una reserva mínima de 5% del volumen neto, estas dotaciones serán embarcadas separadamente en recipientes de acero herméticamente cerrados.

El reactor será embarcado sin aceite, en su lugar será llenado con gas nitrógeno para su transporte.

El aceite dieléctrico a proveerse será aceite mineral refinado, que en su composición química no contenga sustancias inhibitoras y deberá cumplir con las Normas IEC 60354 e IEC 60296.

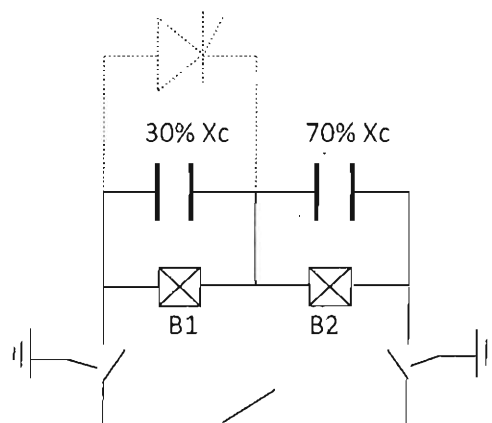
h6. Transformadores de corriente

Los reactores serán suministrados con transformadores de corriente incorporados en los aisladores pasatapas (*bushings*), de dos núcleos, ambos para protección, en todos los devanados y en las tres fases. Adicionalmente, contarán con transformadores de corriente para protección de imagen térmica.

i) Sistema de Compensación Serie

Cada banco del sistema de compensación serie a instalarse en la SE Yanango, estará segmentados en dos partes con reactancias en el orden del 30 y 70% (valores referenciales que serán definidos en el Estudio de Pre Operatividad) con los espacios previstos para que a futuro tenga capacidad de implementar un sistema de control TCSC (Thyristor Controlled Series Capacitor) como medida de mitigación para resonancia subsíncrona, y otras funciones de control (Amortiguamiento de oscilaciones, control de flujo de carga etc.) ver esquema adjunto:

ESQUEMA SIMPLIFICADO
CAPACITOR SERIE



—||— Banco de capacitores segmentado

B1, B2 : Interruptor de *by-pass*

----- Sistema de Control TCSC

— / — Seccionador



**“Año del Buen Servicio al Ciudadano”**

Cada segmento estará conformado principalmente por los siguientes componentes:

i1. Banco de capacitores

Las unidades de capacitores se deben construir con aislamiento biodegradable libre de policloruros bifenados (PCB), en general con materiales que garanticen pérdidas mínimas (que no excedan de 0,15 W/kVAr a 25 °C) y máxima confiabilidad. Las unidades de capacitores serán idénticas (dimensiones y características eléctricas) e intercambiables en el banco. El arreglo de los bancos de capacitores de cada fase estará formado por grupos en serie, formados por unidades conectadas en paralelo. Cada unidad de condensadores estará protegida por elementos fusibles (internos o externos), diseñados específicamente para su aplicación en bancos de capacitores serie.

Las unidades estarán equipadas con una resistencia interna que garantice su descarga, del voltaje nominal a un voltaje residual no mayor a 75 V, en un tiempo de 10 minutos a partir del momento de su desenergización.

i2. Circuito amortiguador y limitador de corriente de descarga (*damping and limiting circuit*)

La corriente de descarga del Banco de Capacitores cuando se cierra el interruptor de *by-pass* debe ser limitada y amortiguada por un elemento (circuito amortiguador y limitador de corriente de descarga) con la finalidad de mantener a los elementos del banco (capacitores, fusibles, electrodos y otros componentes) dentro de sus límites de seguridad.

El circuito amortiguador y limitador para cada fase,

- Estará conformado por un reactor limitador de corriente conectado en paralelo con una combinación serie de una resistencia lineal y una resistencia no-lineal. Estos componentes serán diseñados para operación en intemperie, y en particular, el reactor deberá ser del tipo núcleo de aire; incluyéndose las columnas de aisladores soporte requeridas para el montaje de estos elementos en la plataforma.
- Será capaz de operar continuamente insertado y con el banco en *by-pass*. Se diseñará para manejar una corriente nominal continua cuando menos igual a la especificada para el banco correspondiente, además de contar con la capacidad de conducir las corrientes de falla en el sistema.
- Restringirá la corriente de descarga del banco cargado al nivel de protección; para ello, la inductancia del reactor será seleccionada para limitar el pico de la corriente de descarga del capacitor, de manera que no exceda 100 veces la corriente nominal del banco, ni el 80% de la capacidad de cierre (*make current*) del interruptor de *by-pass*.
- Debe proporcionar un amortiguamiento tal que, la relación de magnitudes del primer pico al segundo pico de la corriente de descarga sea al menos 2.

i3. Interruptores de *by - pass*

Los interruptores de *by - pass* proporcionan un medio para desconectar o insertar los bancos, ya sea en forma automática por medio de las protecciones y el control propio de los capacitores; o en forma manual, desde el gabinete de control propio del interruptor, el tablero de control del banco o en forma remota vía el operador.

Los interruptores contarán con un bastidor independiente para el montaje de cada una de las fases y con mecanismo de operación independiente en cada una de ellas. Los interruptores se montarán al nivel de piso de la subestación y cada polo o fase del interruptor de *by-pass* estará montado sobre una columna de aisladores con su respectiva base soporte. El gabinete de la fase central servirá como gabinete maestro de control para las tres fases del interruptor de cada banco. Los interruptores de *by-pass* cumplirán con las siguientes características generales:

- Las unidades de interrupción deberán contar con medios de indicación, visibles desde el nivel de piso de la subestación, que indiquen la posición del interruptor (abierto o cerrado).
- Deberán contar con contactos auxiliares para indicación de baja presión de gas.



**“Año del Buen Servicio al Ciudadano”**

- El interruptor contará con dos bobinas de cierre para operación independiente.
- Deberán contar con resistencias calefactoras para el control de la temperatura y para prevenir la condensación dentro del gabinete del interruptor.
- Deberán contar con contadores visuales del número de operaciones, operados mecánicamente y sin posibilidad de restablecimiento del conteo.
- Todo el equipamiento para operación del interruptor, incluyendo los contactos auxiliares deberá estar alojado en un gabinete tipo intemperie.

i4. Transformadores de medida (corriente y potencial)

Se suministrarán en cantidad necesaria de acuerdo con los requerimientos de medición, protección y para alimentación del sistema electrónico ubicado en la plataforma. Las características y diseño de los transformadores de medida serán de acuerdo con los requerimientos y características del banco de capacitores serie y se montarán en la plataforma.

No deberán presentarse condiciones de ferresonancia entre los transformadores de potencial y los capacitores, incluyendo las capacitancias de dispersión. Los transformadores de corriente se utilizarán para monitorear la corriente de los equipos ubicados en la plataforma. Estos transformadores serán diseñados para medir con precisión corrientes dinámicas específicas para aplicaciones de capacitores serie, considerando el período de tiempo entre corrientes normales y corrientes de falla/descarga.

i5. Equipamiento de protección, señalización y control del banco de capacitores

Se deberá incluir como parte del alcance del suministro, un sistema redundante de controladores digitales programables que haga las funciones de control y protección del Banco de Capacitores. Los programas de aplicación para este controlador deberán ser escritos y documentados en un lenguaje de alto nivel, usando símbolos gráficos para bloques funcionales, circuitos lógicos y elementos numéricos. Los controladores digitales programables deberán contar con funciones de diagnóstico y auto verificación tanto de las interfaces como de los mismos controladores.

Todo el equipamiento necesario para las funciones de control, protección, monitoreo, alarmas y señalización se instalará en un tablero de Protección, Control y Medición (PCyM). Este tablero incluirá las interfaces para comunicarse localmente con la estación de control y monitoreo del banco de capacitores, así como con el sistema de control y supervisión (SCADA) de la subestación.

i6. Barras y cables de interconexión del banco de capacitores y equipos asociados

Los conductores, aisladores, herrajes y conectores para los bancos de capacitores, se suministrarán en cantidad y tipo de acuerdo con la ingeniería propia del fabricante de estos equipos. En particular, todos los aisladores que se instalen en la plataforma deberán ser de porcelana, y los conectores y herrajes libres de efecto corona.

i7. Plataformas y columnas soporte

Las plataformas serán construidas con aluminio estructural ASTM 6061 o de acero galvanizado. Las plataformas tendrán en su periferia una barrera para evitar que el personal que esté sobre ellas pueda caer accidentalmente; cualquier orificio en las plataformas donde una persona pueda caer a través de él, será circundado por una barrera protectora.

El acceso a las plataformas será por medio de escaleras metálicas abatibles que estarán conectadas permanentemente a la red de tierra de la subestación. Estas escaleras forman parte del suministro del banco. Los pasillos de circulación sobre las plataformas tendrán una anchura mínima de un metro y una altura libre de 1,90 metros como mínimo.



**“Año del Buen Servicio al Ciudadano”**

Las plataformas y sus soportes se diseñarán para soportar las cargas estáticas y dinámicas, y los requerimientos sísmicos que se indican en el presente anexo. La tensión soportada al impulso tipo por rayo, así como la distancia de fuga de las columnas de aisladores que soportan las plataformas será idéntico al de los equipos primarios de la subestación, los cuales se indican en el literal n, de este numeral. El material para el aislamiento de las columnas de soporte deberá ser porcelana.

Cuando el banco se pruebe al voltaje máximo del sistema, el nivel de radio interferencia (radio interference voltage – RIV) producido por el conjunto de plataformas de cada banco así como el producido por todo el equipo montado en ellas, no excederá de 500 a 1000 kHz. Cuando el banco sea observado en la oscuridad y con el voltaje máximo del sistema aplicado, no deberá observarse el efecto corona.

Todo el equipamiento electrónico a instalar en la plataforma del banco de capacitores serie deberá operar satisfactoriamente bajo la influencia de campos electromagnéticos y electrostáticos, presentes en equipos y buses de alta tensión como capacitores, cuchillas, etc.

Todo el equipamiento a instalar en la plataforma deberá operar satisfactoriamente durante sacudidas y vibraciones causadas por operaciones del interruptor de by-pass del capacitor serie.

A todas las partes metálicas instaladas en el Banco de Capacitores (gabinetes, estructuras, conectores, herrajes, etc.), se les deberá aplicar en fábrica un recubrimiento anticorrosivo.

i8. Estudio de confiabilidad

Al proveedor se le solicitará que entregue junto con su propuesta un diagrama topológico del Sistema completo y redundante de Supervisión, Control y Protección y los cálculos de disponibilidad, en función del Tiempo Medio entre Fallas (MTBF) y del Tiempo Medio para Reparación (MTTR) de los componentes.

i9. Protecciones

El sistema de protección del banco de compensación serie deberá considerar lo indicado en el **literal 1.4 del numeral 2.3.5.**

i10. Señalización

La señalización incluye la indicación tanto en el tablero métrico, el SCADA de la subestación, como en el registrador de eventos, de la posición de cuchillas e interruptor de by-pass, la indicación de la operación de las protecciones antes listadas, así como la ocurrencia de los siguientes eventos como mínimo:

- Conducción de la resistencia no lineal (MOV conduction).
- Falla en fibra óptica.
- Falla en alimentación de los auxiliares en plataforma.
- Falla de alimentación de los auxiliares a nivel de tierra.
- Fallas en el interruptor de by-pass.
- Falla en el sistema de control.

i11. Control

Los requerimientos generales de control y monitoreo del banco de capacitores serie, incluyen como mínimo los siguientes:

- Ejecución de las funciones de inserción y desconexión (by-pass) del banco de capacitores serie.
- Coordinación y control de las funciones de apertura y cierre del interruptor de by-pass y los seccionadores.
- Monitoreo del estado del banco de capacitores serie y equipamiento asociado, monitoreo en línea de los transformadores de medida, el enlace de comunicaciones entre la plataforma y tierra y los circuitos para adquisición de datos.





"Año del Buen Servicio al Ciudadano"

- Ejecutar las funciones de protección indicadas en el literal I.4) del numeral 2.3.5.

i12. Transmisión de señales

La transmisión de señales entre la plataforma y tierra será por medio de enlaces de fibra óptica. Estos enlaces tendrán redundancia para todas las señales, tanto en las fibras ópticas, como en la electrónica asociada, de tal forma que la falla de un sistema o sus partes, no impida la comunicación al 100% por el enlace redundante.

Las fibras estarán contenidas en una envolvente a prueba de intemperie y con características de aislamiento iguales a las de las columnas soporte de las plataformas.

Si la electrónica que se ubique en la plataforma requiere energía para su funcionamiento, ésta se suministrará por medio de un transformador de potencial. No se admite el uso de baterías sobre las plataformas.

El equipo electrónico montado en la plataforma será diseñado para soportar los campos electromagnéticos a los que estará sometido en todas las condiciones de operación del Sistema; así como para operar correctamente durante sacudidas y vibraciones causadas por sismos y por la operación del interruptor.

Toda la electrónica necesaria a nivel de tierra, estará alojada en gabinetes que se instalarán en la caseta de control, por lo que las fibras que bajen de la plataforma serán llevadas hasta esta caseta. En caso de ser necesaria una transición de cable de fibra óptica, ésta se realizará en una caja de empalme que se localizará en un lugar cercano a las plataformas.

i13. Pruebas

Todos los equipos que forman parte de los bancos de capacitores serie deberán contar con pruebas de prototipo y adicionalmente se les realizarán las pruebas de rutina en fábrica de acuerdo con lo indicado en las normas de referencia aplicables.

Adicionalmente, y una vez que el banco de capacitores y todos sus equipos estén completamente ensamblados, se deberán realizar las pruebas de puesta en servicio que se establecen en la norma IEC 60143-2, incluyendo aquéllas a realizar antes y después de la energización del Banco.

i14. Parámetros eléctricos

Todos los equipos que forman parte de los bancos de capacitores serie deberán contar con pruebas de prototipo y adicionalmente se les realizarán las pruebas de rutina en fábrica de acuerdo con lo indicado en las normas de referencia aplicables.

Ítem	Descripción	Unidad	Valor
1.	Tensión nominal del sistema	<i>kV rms</i>	500
2.	Tensión máxima del sistema	<i>kV rms</i>	550
3.	Frecuencia de operación	<i>Hz</i>	60
4.	Tensión de soportada al impulso tipo rayo	<i>kV pico</i>	1550
5.	Distancia de fuga mínima	<i>mm/kV</i>	31
6.	Tensiones de alimentación de servicios auxiliares de la subestación		
6.1	Tensión de control	Vcc	220 o 110
6.2	Tensión de fuerza	Vca	380/220
7.	Corriente nominal	Amp	(Ver Nota)
8.	Grado de compensación	%	50

Nota: La corriente nominal de los bancos de compensación serie deberá ser aquella que permita que las líneas en 500 kV puedan transmitir la potencia de diseño (capacidad mínima de transmisión por límite térmico), indicada en el literal a) del numeral 2.2.1., en condiciones de operación normal y de emergencia



**“Año del Buen Servicio al Ciudadano”****j) Pararrayos****Alcance**

Estas especificaciones cubren el alcance de las características mínimas requeridas para el diseño, fabricación y ensayos de los descargadores de sobretensiones en todos los niveles de tensión, incluyendo los elementos auxiliares necesarios para su correcto montaje y funcionamiento.

Normas

Para el diseño, fabricación y transporte de pararrayos se utilizarán, sin ser limitativas, las versiones vigentes de las normas siguientes: CNE Suministro, IEC 60099, IEC 60099-4, ANSI C.62.11.

Características constructivas

En forma general se suministrarán descargadores de Óxido de zinc (ZnO) para instalación exterior mínimo de clase 4 para tensiones de 220 kV y de clase 5 para 500 kV.

Serán adecuados para protección de los equipos contra sobretensiones atmosféricas y sobretensiones de maniobra. La corriente permanente deberá retornar a un valor constante no creciente luego de la disipación del transitorio producido por una descarga.

Los descargadores serán aptos para sistemas con neutro sólidamente puesto a tierra, la tensión residual de las corrientes de impulso debe ser lo más baja posible.

No deberá presentar descargas por efecto corona. Los puntos agudos en terminales o extremos deberán ser adecuadamente blindados mediante el uso de anillos anticorona, para cumplir con los requerimientos de radio interferencia y efecto corona.

El material de la unidad resistiva será óxido de zinc, y cada descargador podrá estar constituido por una o varias unidades, debiendo ser cada una de ellas un descargador en sí misma. Estarán provistos de contadores de descarga.

4. CONTROL DE CONTAMINACIÓN DE CONDUCTORES Y AISLADORES

El Concesionario programará actividades periódicas de inspección y limpieza de los conductores y aisladores de la línea, a fin de controlar la acumulación de contaminación y garantizar adecuados niveles de pérdidas transversales (por efecto corona y corrientes de fuga), así como el efecto de radio interferencia.

A partir del primer año de Operación Comercial de la Línea Eléctrica, el Concesionario efectuará las siguientes actividades:

- a) Inspecciones visuales periódicas.
- b) Toma de muestras de contaminación.
- c) Limpieza de conductores.
- d) Limpieza de aisladores

Antes de concluir el primer año de Operación Comercial, la Sociedad presentará al OSINERGMIN, los procedimientos detallados y específicos, así como los programas de inspección y limpieza.

El Concesionario definirá la metodología para esta actividad en base a experiencias de países con líneas de 500 y 220 kV.

4.1 INSPECCIONES VISUALES PERIÓDICAS

El Concesionario efectuará inspecciones visuales con el objeto de identificar los tramos de línea que presenten niveles altos de contaminación superficial de los conductores y de las cadenas de aisladores.

Las inspecciones abarcan a toda la longitud de la línea y se efectuará por lo menos una vez al año.

OSINERGMIN tiene la facultad de presenciar las inspecciones y solicitar la repetición, en caso necesario, con la finalidad de verificar el nivel de contaminación reportado.





"Año del Buen Servicio al Ciudadano"

Los niveles de contaminación de los conductores y aisladores serán calificados como Bajo, Medio y Alto, aplicando los criterios indicados en el Cuadro N° 1.

El procedimiento para realizar las inspecciones visuales es el siguiente:

- a) Las inspecciones serán efectuadas por técnicos especialistas en líneas de transmisión, equipados con implementos de seguridad, binoculares y cámara fotográfica digital con fechador.
- b) Las inspecciones se realizarán únicamente durante el día, con presencia de luz de solar, ausencia de lluvia, baja humedad y sin viento fuerte.
- c) El técnico encargado de la inspección se ubicará en el suelo a una distancia entre 30 a 50 metros del eje de la línea; utilizando binoculares observará la acumulación de la contaminación, en la superficie de los conductores y de los aisladores de las tres fases del vano. En caso resulte necesario realizará la inspección con escalamiento a la estructura de la línea.
- d) Deberá tenerse especial atención en los puntos de instalación de los espaciadores y amortiguadores, a fin de verificar el estado de los conductores en los puntos de sujeción.
- e) Utilizando los criterios indicados en el Cuadro N° 1, el técnico calificará y registrará en el cuaderno de inspecciones el nivel de contaminación de los conductores y aisladores.
- f) Si el nivel de contaminación corresponde a los niveles Medio o Alto, el técnico tomará un registro fotográfico.
- g) Los pasos indicados en los numerales c) al f), serán repetidos para cada uno de los demás vanos de la línea inspeccionada, hasta completar el 100% de los tramos a inspeccionar.
- h) El Concesionario verificará los reportes de calificación del nivel de contaminación y agrupará los tramos por niveles de contaminación. En caso de existir observaciones a la calificación, reasignará la calificación correcta mediante la fotografía o, de ser el caso, se efectuará una nueva inspección de campo.



Cuadro N° 1: Criterios para calificar los Niveles de Contaminación

Nivel	Aspecto Visual	Descripción
Bajo		Contaminación mínima, no existe puntas de acumulación
Medio		Contaminación visible con presencia de pequeñas puntas de acumulación a lo largo del conductor
Alto		Contaminación visible con presencia de grandes puntas de acumulación

Los informes de las inspecciones visuales se remitirán a OSINERGMIN.

4.2 TOMA DE MUESTRAS DE CONTAMINACIÓN

Según los resultados de las inspecciones visuales, el Concesionario elaborará un programa de verificación del nivel de contaminación mediante toma de muestras para todos aquellos tramos calificados como nivel Medio o Alto, o en los tramos en los cuales la inspección visual no haya resultado determinante.



“Año del Buen Servicio al Ciudadano”

Las labores de toma de muestras se realizarán con las líneas desenergizadas, por lo que el Concesionario deberá coordinar con el COES el programa de salida del servicio de las líneas, de preferencia coincidiendo con los periodos de salida por mantenimiento programado.

El procedimiento de toma de muestras será el siguiente:

- a) La toma de muestras se realiza con la línea de transmisión fuera de servicio, con presencia de luz de solar, ausencia de lluvia, baja humedad y sin viento fuerte.
- b) Las muestras se toman en porciones de 60 á 100 m de conductor, de una de las tres fases del tramo seleccionado.
- c) Con el equipo de limpieza de conductores se recolecta la contaminación existente en la superficie del conductor.
- d) La contaminación recolectada se pesa en una balanza de precisión expresada en miligramos.
- e) Se determina el nivel de contaminación (NC) en mg/cm², aplicando la fórmula:

NC = Peso de la contaminación [mg] / Superficie del conductor [cm²]

Donde:

la superficie del conductor es 2π r L,

r es el radio del conductor en cm y

L es la longitud de la porción del conductor donde se tomó la muestra, en cm.

- f) Para las cadenas de aisladores se tomará la muestra de una de las campanas, la que visualmente tenga la mayor contaminación. Se determina el nivel de contaminación (NC) en mg/cm², aplicando la fórmula:

NC = Peso de la contaminación [mg] / Superficie exterior de la campana [cm²]

- g) El valor de NC se compara con los valores del Cuadro N° 2 y se determina el nivel de contaminación en los conductores.

Cuadro N° 2: Niveles de Contaminación

Nivel de contaminación	Peso (mg / cm²)
Bajo	5 – 20
Medio	20 – 45
Alto	> 45

- h) Los pasos indicados en los literales c) a g) son repetidos para los demás tramos de la línea que requieran toma de muestra.

Los informes de las tomas de muestra se remitirán a OSINERGMIN.

A solicitud de OSINERGMIN y de común acuerdo con el Concesionario, se podrán revisar los valores de Niveles de Contaminación establecidos en los Cuadros N° 1 y N° 2.

4.3 LIMPIEZA DE CONDUCTORES

La limpieza de conductores se efectuará en todos los tramos calificados con nivel Medio y Alto de contaminación.

Las labores de limpieza se efectuarán coincidiendo con la salida de servicio de la línea de transmisión, de acuerdo con el programa de intervenciones aprobado por el COES a solicitud del Concesionario.

El procedimiento para efectuar la limpieza de los conductores es el siguiente:



**“Año del Buen Servicio al Ciudadano”**

- a) La limpieza de conductores se realizará en los tramos programados, con la línea de transmisión fuera de servicio, en presencia de luz solar, ausencia de lluvia, baja humedad y sin viento fuerte.
- b) La limpieza de conductores será efectuada por técnicos especialistas en líneas de transmisión, equipados con implementos de seguridad, equipo de limpieza de conductores, equipos de maniobras especializados y deberá cumplirse con las normas de seguridad establecidas.

Los informes de la limpieza de conductores se remitirán a OSINERGMIN.

4.4 LIMPIEZA DE AISLADORES

Se programará para efectuarse de manera simultánea con la limpieza de conductores.

En general se seguirá el mismo procedimiento que el indicado para la limpieza de los conductores.

El Concesionario podrá, de considerarlo conveniente, efectuar las labores de limpieza en caliente.

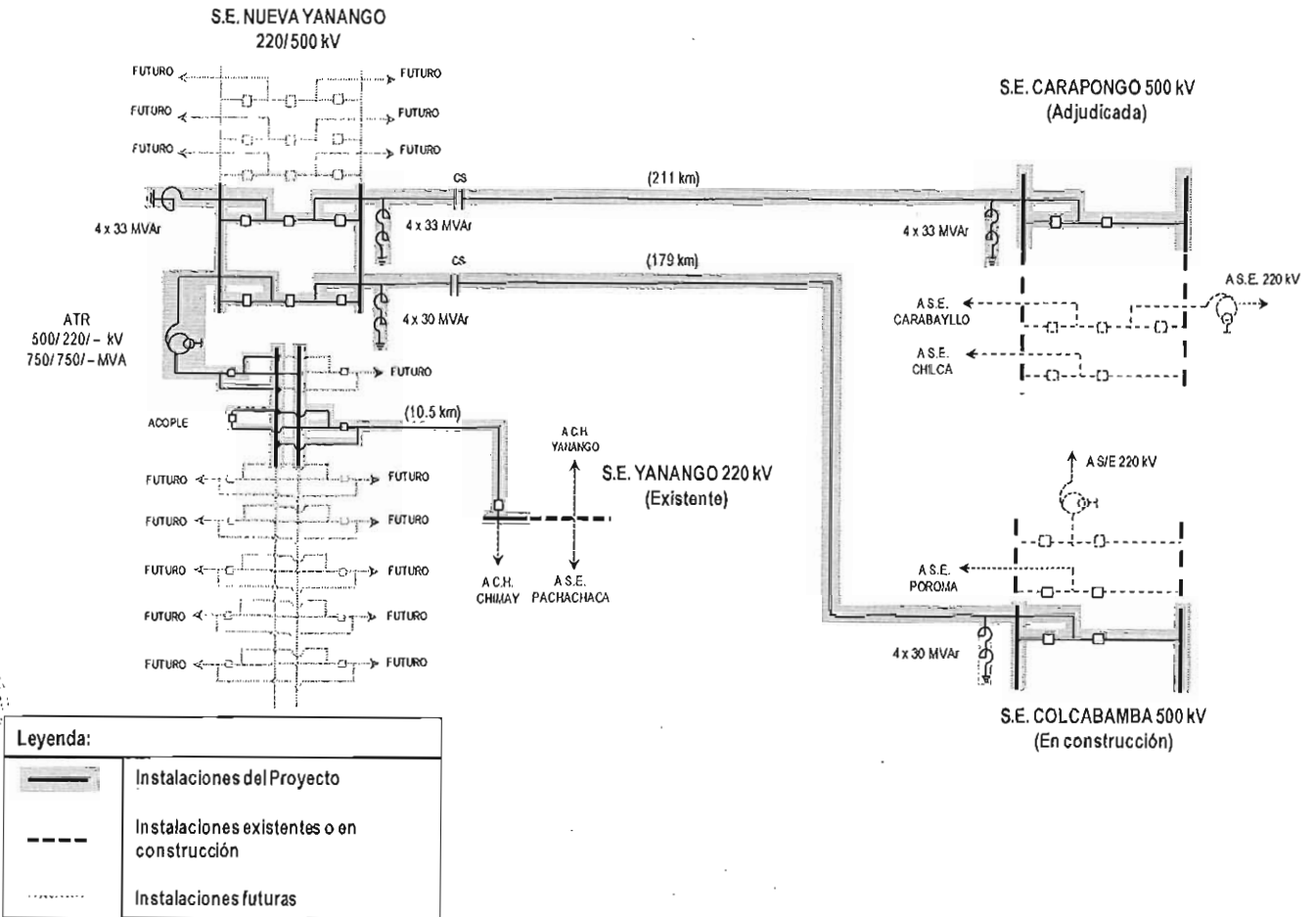
El Concesionario elaborará los procedimientos y protocolos de verificación del nivel de limpieza de los aisladores y los niveles de referencia. Los informes de limpieza de aisladores deberán ser remitidos a OSINERGMIN, el mismo que podrá verificarlos en campo.





"Año del Buen Servicio al Ciudadano"

ESQUEMA N°1





“Año del Buen Servicio al Ciudadano”

ANEXO N° 2

Procedimiento de Verificación del Proyecto

1. **Propósito del anexo.-** Este Anexo describe el procedimiento que han de seguir las Partes y el Inspector, para comprobar antes del inicio de la operación experimental, que el Proyecto cumple los requisitos establecidos en el Anexo N° 1. Para el efecto se verificarán, con el Proyecto energizado, los diferentes parámetros de control (tensión, corriente, potencia activa y potencia reactiva; en vacío y con carga, pérdidas, etc.).
2. **Organización de las pruebas.-** Las pruebas serán organizadas con arreglo a las siguientes reglas:
 - a) El Concesionario elegirá una norma internacional reconocida. Se utilizará las unidades del sistema métrico internacional.
 - b) El Concesionario comunicará al Concedente, al Inspector, al OSINERGMIN y al COES, con anticipación de treinta (30) días calendario al inicio de las pruebas, que se encuentra listo para realizar la verificación a que se refiere este anexo. Dicha comunicación indicará la(s) fecha(s), hora(s) y lugar(es) de las pruebas a ser realizadas.
 - c) Aparejados a la comunicación a que se refiere el Literal b), el Concesionario entregará:
 - El programa general y los protocolos a seguir, para consideración y aprobación del Inspector.
 - La aprobación y autorización del COES para efectuar las pruebas especificadas, según lo especificado en su Procedimiento Técnico PR-20 (o el que lo sustituya) indicando las fechas y horas de ejecución.
 - Todos los diseños de importancia para la prueba, los datos afines, documentos y especificaciones, así como los certificados e informes sobre las condiciones de operación; para la consideración del Inspector.
 - Los estudios de operatividad que requiere el COES para aprobar la incorporación del Proyecto al SEIN (flujo de potencia, corto circuito, estabilidad, sobretensiones, etc.), así como el estudio sobre descargas atmosféricas en cuya virtud se espere que la tasa de fallas por este motivo no exceda el valor especificado.
 - d) El Concesionario designará y destacará al Jefe de Pruebas y al personal de apoyo necesario, suministrando todos los equipos e instrumentos, debidamente calibrados para la ejecución de las pruebas. El Inspector destacará el personal que indique su contrato de servicio de inspección, y el Concedente destacará el personal que juzgue necesario.
 - e) Personal de los fabricantes de los equipos podrán participar como observadores o como personal de apoyo a las pruebas.
3. **Ejecución de las pruebas.-** La ejecución de las pruebas se sujetarán a las reglas siguientes:
 - a) El Jefe de Pruebas conducirá y supervisará las pruebas e informará sobre las condiciones de la misma. Será asimismo responsable de todas las mediciones, del cómputo de los resultados y la preparación del informe final. Su decisión será determinante ante cualquier pregunta concerniente a la prueba o su ejecución.

Las pruebas se efectuarán de conformidad a los procedimientos e instrucciones del COES. Las pruebas del sistema de fibra óptica seguirán las especificaciones técnicas establecidas en el Anexo N° 5, Telecomunicaciones, del presente Contrato.





"Año del Buen Servicio al Ciudadano"

- b) El Concesionario deberá brindar todas las facilidades razonables al Inspector para obtener datos reales, completos y aceptables respecto de todas las partes del equipamiento, relacionado con la transmisión de energía eléctrica del Proyecto. Asimismo, el Inspector deberá tener acceso físico a todos los componentes, relacionados con el equipamiento electromecánico del Proyecto.
- c) Los principales componentes constitutivos del Proyecto serán sometidos a inspección, a requerimiento del Inspector, antes del inicio de las pruebas.
- d) A la finalización de cada prueba y de encontrarse dentro de los niveles de aceptación, se extenderá el acta correspondiente a dicha prueba, dándola por concluida. Cada acta contendrá:
 - i) la relación del personal de las Partes, de los representantes del OSINERGMIN, y el Inspector que participó en las pruebas, ii) el protocolo de las pruebas efectuadas en el cual se indican los resultados obtenidos, iii) la lista de pruebas no efectuadas con el descargo correspondiente; y, iv) otra información que el Concesionario, el OSINERGMIN y/o el Inspector considere pertinente.
- e) En caso que el Inspector y/o el OSINERGMIN, considere que el resultado no es satisfactorio, conforme se haya establecido en las actas de pruebas, el Concesionario procederá a efectuar la subsanación correspondiente. La nueva prueba se hará únicamente en el punto o en los puntos que no resultaron satisfactorios.

El Concedente y/o el OSINERGMIN no podrán solicitar nuevas pruebas o inspecciones ni observar o rechazar sus resultados, en caso que sus representantes no hayan asistido a dichas pruebas o inspecciones.

Finalizadas las pruebas, el Jefe de Pruebas remitirá al COES, las actas correspondientes debidamente aprobadas por el Inspector, para que éste proceda a dar inicio al programa de puesta en servicio de cada componente del Proyecto.

- f) Concluidas todas las pruebas, el Jefe de Pruebas elaborará y entregará al Inspector, al OSINERGMIN y al Concedente, un informe final, con los detalles de cálculo y la presentación de resultados. El Inspector deberá aprobar el informe final en un plazo máximo de Diez (10) Días de entregado dicho documento. El procedimiento de verificación a que se refiere este anexo, se entenderá cumplido cuando el OSINERGMIN apruebe el citado informe final, lo cual ocurrirá en el plazo máximo de Diez (10) Días de la entrega del informe final por parte del Inspector. El silencio comportará aprobación del informe. En caso OSINERGMIN realice observaciones al informe final se procederá de la siguiente manera:
 - i. Si, de acuerdo con la evaluación efectuada por OSINERGMIN, las observaciones fueran de carácter subsanable, el Concesionario deberá levantarlas en el plazo que sea definido por OSINERGMIN y se podrá continuar con el inicio de la operación experimental.
 - ii. Si, de acuerdo con la evaluación efectuada por OSINERGMIN, las observaciones no tuvieran el carácter de subsanables, éstas deberán ser levantadas antes del inicio de la operación experimental. En esta situación, el plazo de aprobación del informe final quedará suspendido desde la comunicación de las observaciones, por parte de Osinergmin, hasta el levantamiento de las mismas, por parte del Concesionario.





“Año del Buen Servicio al Ciudadano”

ANEXO N° 3

Definiciones

1. Acreedores Permitidos:

El concepto de Acreedores Permitidos es sólo aplicable para los supuestos del Endeudamiento Garantizado Permitido. Los Acreedores Permitidos deberán contar con la autorización del Concedente para acreditar tal condición. Para tales efectos, Acreedor Permitido podrá ser:

- i. cualquier institución multilateral de crédito de la cual el Estado de la República del Perú sea miembro;
- ii. cualquier institución, agencia de crédito a la exportación (Export Credit Agency) o cualquier agencia gubernamental de cualquier país con el cual el Estado de la República del Perú mantenga relaciones diplomáticas;
- iii. cualquier institución financiera internacional designada como Banco de Primera Categoría en la Circular N° 022-2016-BCRP, emitida por el Banco Central de Reserva del Perú, o cualquier otra circular que posteriormente la modifique, o sustituya, pero sólo, en el extremo de que incorpore nuevas instituciones.
- iv. cualquier otra institución financiera internacional que tenga una clasificación de riesgo no menor a la clasificación de la deuda soberana peruana correspondiente a moneda extranjera y de largo plazo asignada por una entidad clasificadora de riesgo internacional que califican a la República del Perú.
- v. cualquier institución financiera nacional con una clasificación de riesgo local no menor a (“A”), evaluada por una empresa clasificadora de riesgo nacional, debidamente autorizada por la Superintendencia del Mercado de Valores (SMV);
- vi. todos los inversionistas institucionales así considerados por las normas legales vigentes (tales como las Administradoras de Fondos de Pensiones – AFP), que adquieran directa o indirectamente cualquier tipo de valor mobiliario emitido por i) el Concesionario, ii) el fiduciario o sociedad tituladora constituidos en el Perú o en el extranjero que adquieran derechos y/o activos derivados del Contrato de Concesión;
- vii. cualquier persona natural o jurídica que adquiera directa o indirectamente cualquier tipo de valor mobiliario o instrumento de deuda emitido por el Concesionario mediante oferta pública o privada o a través de patrimonio fideicometido, fondos de inversión o sociedad tituladora constituida en el Perú o en el extranjero.

Queda expresamente establecido que bajo ninguna circunstancia se permitirá que los accionistas o socios o participacionistas del Concesionario sean Acreedores Permitidos directa o indirectamente. Los Acreedores Permitidos no deberán tener vinculación económica con el Concesionario, de conformidad con lo indicado en la Resolución CONASEV N° 090-2005-EF-94.10, modificada por la Resolución CONASEV N° 005-2006-EF/94.10, o norma que la sustituya¹.

En los casos de los Literales (i) al (v), para ser considerado Acreedor Permitido deberá tener tal condición a la fecha de suscripción de su respectivo contrato de financiamiento.

2. Autoridad Gubernamental Competente:

Es el órgano o institución nacional, regional, departamental, provincial o distrital, o cualquiera de sus dependencias o agencias, regulatorias o administrativas, o cualquier entidad pública u organismo del Perú que conforme a ley ejerza poderes ejecutivos, legislativos o judiciales, o que pertenezca a cualquiera de los gobiernos, autoridades o instituciones anteriormente citadas, con competencia sobre las personas o materias en cuestión.

¹ El Reglamento de Propiedad Indirecta, Vinculación y Grupos Económicos, aprobado por la Resolución de Superintendencia N° 00019-2015-SMV/01, entrará en vigencia a partir del 01.01.2017, derogando la Resolución CONASEV N° 090-2005-EF-94.10., salvo su Artículo 2.

**“Año del Buen Servicio al Ciudadano”****3. Base Tarifaria:**

Tiene el significado establecido en la Ley N° 28832.

4. Bienes de la Concesión:

Son los bienes muebles e inmuebles que comprenden terrenos, edificaciones, equipamiento, accesorios, concesiones, licencias, servidumbres a constituirse conforme a las Leyes y Disposiciones Aplicables, y en general todas las obras, equipos, vehículos, stock de repuestos, herramientas, instalaciones, planos, estudios, software, bases de datos, manuales e información técnica, provistas o adquiridas por el Concesionario para la adecuada construcción y operación del Proyecto, bajo los términos del presente Contrato y para el cumplimiento del objeto de la Concesión. Incluye los Refuerzos, si los hubiese ejecutado el Concesionario de conformidad con las Leyes y Disposiciones Aplicables.

5. Bienes del Concesionario:

Son todos los bienes de propiedad del Concesionario que no califican como Bienes de la Concesión y son de su libre disposición.

6. Cierre Financiero:

Es la fecha en la que el Concesionario suscribe el contrato de financiamiento que cubre las necesidades para la construcción y equipamiento del Proyecto.

7. COES:

Es el Comité de Operación Económica del Sistema Eléctrico Interconectado Nacional.

8. Concedente:

Es el Estado de la República del Perú, representada por el Ministerio de Energía y Minas.

9. Concesión:

Es la relación jurídica de Derecho Público que se establece entre el Concedente y el Concesionario a partir de la Fecha de Cierre, mediante la cual el Concedente otorga al Concesionario el derecho a la explotación económica del servicio público, durante su plazo de vigencia, conforme a los términos del Contrato y a las Leyes y Disposiciones Aplicables.

10. Concesionario:

Es la persona jurídica constituida por el Adjudicatario, de acuerdo a las Bases del Concurso, Es el que suscribe el Contrato de Concesión con el Concedente.

11. Contrato o Contrato de Concesión:

Es el presente contrato, incluyendo los anexos y apéndices que lo integran, a través del cual se rigen las obligaciones y derechos entre el Concedente y el Concesionario.

12. Contrato de Seguridades y Garantías:

Contrato a que se refiere el Artículo 24 del Decreto Legislativo N° 1224, por el cual se otorga la garantía del Estado en respaldo de las declaraciones, obligaciones y seguridades del Concedente estipuladas en el Contrato de Concesión.

13. Costo de Servicio Total:

Es la suma del costo anual de operación y mantenimiento más la anualidad del costo de inversión calculada con la tasa del 12% y un periodo de treinta (30) años, del Proyecto.

14. Destrucción Total:

Aquella situación producida por cualquier causa que provoque daños al Proyecto, no atribuibles a ninguna de las partes, estimados en el mayor de:

- (a) treinta por ciento (30%) de su valor de reposición llevado a nuevo, o
- (b) la pérdida máxima probable (PMP) a que se refiere la Cláusula 7.2.b.



**"Año del Buen Servicio al Ciudadano"****15. Días:**

Son los días hábiles que no sean sábados, domingos o feriados, incluyendo aquellos no laborables para:

- a. La Administración Pública en el ámbito nacional, y/o;
- b. Aquellas circunscripciones territoriales en donde, por norma legal, se haya declarado así en la Región o Regiones donde se desarrolla el Proyecto.

Todas las referencias horarias se deberán entender efectuadas a la hora del Perú.

16. Dólar o US\$:

Es la moneda o el signo monetario de curso legal en los Estados Unidos de América.

17. Entidad Financiera:

Son:

- a. Las empresas bancarias y de seguros definidas conforme a la Ley N° 26702, Ley General del Sistema Financiero y del Sistema de Seguros y Orgánica de la Superintendencia de Banca y Seguros;
- b. Los bancos extranjeros de primera categoría y
- c. Las entidades financieras internacionales.
- d. Para los efectos del Concurso son las listadas en el Anexo N° 6 de las Bases.

18. Empresa Supervisora:

Es la Persona contratada y solventada por el Concesionario, y cuya selección deberá contar con la conformidad del OSINERGMIN. Sus labores comenzarán desde el inicio del estudio de ingeniería debiendo verificar que dicho estudio haya considerado las especificaciones del Proyecto y que cumple con las normas respectivas.

19. Endeudamiento Garantizado Permitido:

Consiste en el endeudamiento por concepto de operaciones de financiamiento o crédito, emisión de valores mobiliarios o instrumentos de deuda y/o préstamos de dinero otorgados por cualquier Acreedor Permitido bajo cualquier modalidad, cuyos fondos serán destinados al cumplimiento del objeto del Contrato, incluyendo cualquier renovación, reprogramación o refinanciamiento de tal endeudamiento y que se encuentra garantizado conforme a lo dispuesto en la Cláusula 9.

20. Estado:

Es el Estado de la República del Perú.

21. Estudio de Pre Operatividad

Es el estudio a que se refiere el Procedimiento COES PR-20 o norma que lo sustituya.

22. Facilidades Esenciales:

Son aquellos Bienes de la Concesión cuya utilización es indispensable para la prestación del Servicio y permite la prestación de servicios de transmisión y distribución eléctrica por parte de terceros, conforme a las Leyes y Disposiciones Aplicables.

23. Fecha de Cierre:

Es el día en que se suscribe el Contrato de Concesión previo cumplimiento de todas las condiciones y declaraciones establecidas en las Bases y/o en el Contrato.

24. Garantía de Fiel Cumplimiento del Contrato:

Es la carta fianza emitida por una Entidad Financiera que presentará el Concesionario para garantizar desde la Fecha de Cierre hasta la POC: a) el cumplimiento de todas sus obligaciones contractuales; b) el pago de penalidades y c) el pago de las sumas ordenadas a cancelar, mediante sentencia definitiva firme o laudo arbitral exigible.



**“Año del Buen Servicio al Ciudadano”**

En todos los casos la Garantía de Fiel Cumplimiento del Contrato podrá estar constituida por más de una carta fianza a condición que sumen el total de monto exigido para la correspondiente garantía.

Dichas garantías deberán tener las características de ser solidarias, incondicionales, irrevocables, con renuncia expresa al beneficio de excusión y división, y de ejecución automática.

La Garantía de Fiel Cumplimiento del Contrato deberá ceñirse al formato del Anexo N° 4 del Contrato.

25. Garantía de Operación:

Es la carta fianza emitida por una Entidad Financiera que presentará el Concesionario para garantizar el cumplimiento de todas sus obligaciones contractuales a partir de la POC, incluyendo las penalidades del Contrato.

En todos los casos la Garantía de Operación podrá estar constituida por más de una carta fianza a condición que sumen el total de monto exigido para la correspondiente garantía.

Dichas garantías deberán tener las características de ser solidarias, incondicionales, irrevocables, con renuncia expresa al beneficio de excusión y división, y de ejecución automática.

La Garantía de Operación deberá ceñirse al formato del Anexo N° 4-A del Contrato.

26. Inspector:

Es la Persona seleccionada y contratada por el Concesionario a propuesta del Concedente, cuya función principal es revisar la ingeniería y métodos constructivos del Proyecto, orientada a que las pruebas internas de operación se realicen según el Anexo N° 2 del Contrato.

27. Ley de Concesiones o LCE:

Es el Decreto Ley N° 25844, Ley de Concesiones Eléctricas y sus normas modificatorias.

28. Leyes y Disposiciones Aplicables:

Es el conjunto de disposiciones legales que regulan directa o indirectamente el Contrato de Concesión, incluyen la Constitución Política del Perú, las leyes, las normas con rango de ley, los decretos supremos, los reglamentos, directivas y resoluciones, así como cualquier otra que conforme al ordenamiento jurídico de la República del Perú, resulte aplicable, las que serán de observancia obligatoria para las Partes

29. Oferta:

Es la oferta presentada por el Postor a través del Formulario N° 4 de las Bases.

30. Operador Calificado:

Es el Operador que ha sido declarado como tal, en razón de haber probado que cumple con los requisitos técnicos de Calificación del Concurso o quien lo suceda conforme al Contrato. Es titular de la Participación Mínima.

31. Operación Experimental:

Periodo de treinta (30) días calendario que se inicia cuando la Línea Eléctrica queda conectada al SEIN y energizada, en el cual el Concesionario está exento de penalidades por interrupciones de servicio según las Leyes y Disposiciones Aplicables, y no tendrá derecho a recibir el pago de la Base Tarifaria.

32. OSINERGMIN:

Es el Organismo Supervisor de la Inversión en Energía y Minería, o la persona de derecho público que lo suceda, facultado para supervisar el cumplimiento de las disposiciones legales, técnicas y contractuales bajo el ámbito de su competencia; así como para fiscalizar y sancionar de acuerdo con la Tipificación y Escala de Sanciones aprobada para el efecto.

33. Parte:

Es, según sea el caso, el Concedente o el Concesionario.



**“Año del Buen Servicio al Ciudadano”****34. Partes:**

Son, conjuntamente, el Concedente y el Concesionario.

35. Participación Mínima:

Es la participación accionaria o porcentaje de participaciones con derecho a voto, que deberá tener y mantener el Operador Calificado en el capital social del Concesionario, que asciende al veinticinco por ciento (25%) del capital social suscrito y pagado del Concesionario, por el plazo estipulado en el Contrato.

36. Persona:

Es cualquier persona jurídica, nacional o extranjera, que puede realizar actos jurídicos y asumir obligaciones en el Perú.

37. Proyecto:

Es el Proyecto “Enlace 500 kV Mantaro-Nueva Yanango-Carapongo y Subestaciones Asociadas”, cuya infraestructura eléctrica se describe en el Anexo N° 1 del Contrato.

38. Puesta en Operación Comercial o “POC”:

Es la fecha a partir de la cual el Concesionario comienza a prestar el Servicio y está autorizado a cobrar la Base Tarifaria. Dicha fecha será la consignada en el Acta a que se refiere la Cláusula 5.4.

39. Reglamento:

Es el Reglamento de Transmisión aprobado por Decreto Supremo N° 027-2007-EM, así como sus normas complementarias y modificatorias.

40. SEIN:

Es el Sistema Eléctrico Interconectado Nacional.

41. Servicio:

Es el servicio público de transmisión de energía eléctrica a ser prestado por el Concesionario a través del Proyecto bajo los términos del Contrato y las Leyes y Disposiciones Aplicables.

42. Valor Contable:

Independientemente del valor establecido para fines tributarios o para cualquier otro fin, para el Contrato “valor contable” es el valor en libros de los Bienes de la Concesión expresado en Dólares (de acuerdo a Estados Financieros auditados elaborados conforme a las normas y principios generalmente aceptados en Perú), neto de depreciaciones y amortizaciones acumuladas al momento de realizar el cálculo. Para estos efectos, la depreciación se calculará bajo el método de línea recta, para un período de treinta (30) años. Si la depreciación para efectos tributarios es mayor que la definida en este párrafo, se descontará del valor en libros resultante la diferencia entre (1) el impuesto a la renta que se hubiera pagado bajo el método de depreciación de línea recta descrito y (2) el impuesto a la renta resultante del método de depreciación utilizado por el Concesionario. El valor contable no comprenderá revaluaciones de naturaleza alguna, para efectos de lo dispuesto en el Contrato.



"Año del Buen Servicio al Ciudadano"

ANEXO N° 4

Formato de Garantía de Fiel Cumplimiento del Contrato

(ciudad) , __ de _____ de 201....

Señores _____

MINISTERIO DE ENERGÍA Y MINAS

Av. de las Artes Sur N° 260, San Borja
Lima - Perú.-

Ref.: Carta Fianza N°.....

Vencimiento:.....

Concurso de Proyectos Integrales "Enlace 500 kV Mantaro-Nueva Yanango-Carapongo y Subestaciones Asociadas".

De nuestra consideración:

Por la presente y a la solicitud de nuestros clientes, señores (nombre de la persona jurídica) (en adelante "el Concesionario") constituimos esta fianza solidaria, irrevocable, incondicional y de realización automática, sin beneficio de excusión, ni división, hasta por la suma de veintisiete millones de Dólares de los Estados Unidos de América (US\$ 27 000 000) a favor del Ministerio de Energía y Minas para garantizar el correcto y oportuno cumplimiento de 1) todas y cada una de las obligaciones a cargo del Concesionario; 2) el pago de penalidades y 3) el pago de las sumas ordenadas a cancelar, mediante sentencia definitiva firme o laudo arbitral exigible, derivadas de la celebración del Contrato de Concesión del Proyecto "Enlace 500 kV Mantaro-Nueva Yanango-Carapongo y Subestaciones Asociadas" (en adelante "El Contrato").

Para honrar la presente fianza a su favor, bastará requerimiento por conducto notarial del Ministerio de Energía y Minas, el cual deberá estar firmado por el Director General de Administración , o persona debidamente autorizada por esta Entidad, indicando que nuestros clientes(nombre del Concesionario) no han cumplido con las obligaciones que están garantizadas por este documento.

Toda demora de nuestra parte para honrar la fianza antes referida, devengará un interés equivalente a la tasa máxima LIBOR, más un margen (spread) de 3 % anual. La tasa LIBOR será la establecida por el Cable Reuter diario que se recibe en Lima a las 05:00 p.m. hora Londres, de la fecha en la que se recibió el requerimiento de pago por conducto notarial. Debiendo devengarse los intereses a partir de la fecha en que se ha exigido su cumplimiento y hasta la fecha efectiva de pago.

La presente fianza también garantizará, el correcto y oportuno cumplimiento de las obligaciones a cargo del Concesionario en virtud de las disposiciones contenidas en el Decreto Legislativo N° 1224 y su reglamento; o las normas que las modifiquen o sustituyan.

Nuestras obligaciones bajo la presente fianza, no se verán afectadas por cualquier disputa entre el Ministerio de Energía y Minas, o cualquier entidad del Gobierno del Perú y nuestros clientes.

Esta fianza estará vigente por un plazo de 12 meses desde elde de 201.., hasta el de del 201.., inclusive.

Atentamente,

Firma

Nombre

Entidad Financiera





“Año del Buen Servicio al Ciudadano”

ANEXO N° 4-A

Formato de Garantía de Operación

(ciudad) , __ de _____ de 201....

Señores

MINISTERIO DE ENERGÍA Y MINAS

Av. de las Artes Sur N° 260, San Borja

Perú.-

Ref.: Carta Fianza N°.....

Vencimiento:.....

Concurso de Proyectos Integrales “Enlace 500 kV Mantaro-Nueva Yanango-Carapongo y Subestaciones Asociadas”.

De nuestra consideración:

Por la presente, y a solicitud de nuestros clientes, señores _____ (en adelante “el Concesionario”), constituimos esta fianza solidaria, irrevocable, incondicional y de realización automática, sin beneficio de excusión, ni división, hasta por la suma de tres millones de Dólares de los Estados Unidos de América (US\$ 3 000 000) a favor del Ministerio de Energía y Minas, para garantizar que _____ (“el Concesionario”)____, cumpla con el oportuno y correcto cumplimiento de todas y cada una de las obligaciones que a éste corresponden según el Contrato de Concesión del Proyecto “Enlace 500 kV Mantaro-Nueva Yanango-Carapongo y Subestaciones Asociadas” (en adelante “El Contrato”).

Para honrar la presente fianza a su favor, bastará requerimiento por conducto notarial del Ministerio de Energía y Minas, el cual deberá estar firmado por el Director General de Administración, o persona debidamente autorizada por esta entidad, indicando que nuestros clientes _____ (nombre del Concesionario) no han cumplido con las obligaciones que están garantizadas por este documento. Para honrar la presente fianza a su favor, bastará requerimiento por conducto notarial del Ministerio de Energía y Minas, el cual deberá estar firmado por el Director General de Administración , o persona debidamente autorizada por esta Entidad, indicando que nuestros clientes(nombre del Concesionario) no han cumplido con las obligaciones que están garantizadas por este documento.

Toda demora de nuestra parte para honrar la fianza antes referida, devengará un interés equivalente a la tasa máxima LIBOR, más un margen (spread) de 3 % anual. La tasa LIBOR será la establecida por el Cable Reuter diario que se recibe en Lima a las 05:00 p.m. hora Londres, de la fecha en la que se recibió el requerimiento de pago por conducto notarial. Debiendo devengarse los intereses a partir de la fecha en que se ha exigido su cumplimiento y hasta la fecha efectiva de pago.

La presente fianza también garantizará, el correcto y oportuno cumplimiento de las obligaciones a cargo del Concesionario en virtud de las disposiciones contenidas en el Decreto Legislativo N° 1224 y su reglamento; o las normas que las modifiquen o sustituyan.

Nuestras obligaciones bajo la presente fianza, no se verán afectadas por cualquier disputa entre el Ministerio de Energía y Minas, o cualquier entidad del Gobierno del Perú y nuestros clientes.

Esta fianza estará vigente por un plazo de 12 meses contado a partir de _____ y su vencimiento es el _____, inclusive.

Atentamente,

Firma

Nombre

Entidad Financiera





“Año del Buen Servicio al Ciudadano”

ANEXO N° 5

Telecomunicaciones

Conforme al Anexo N° 1 (Numeral 2.3.5. m)) del Contrato, el Proyecto deberá contar con un sistema de telecomunicaciones principal (fibra óptica - OPGW), respecto de las cuales se pacta lo siguiente:

1. El cable de fibra óptica a instalarse deberá cumplir las especificaciones del Proyecto recogidas en el Numeral 3.1.5 del Anexo N° 1, entre ellas, contar como mínimo con veinticuatro (24) hilos.
2. El Estado adquiere la titularidad de dieciocho (18) hilos oscuros del cable de fibra óptica instalado por el Concesionario, conforme a lo establecido en el Decreto Supremo N° 034-2010-MTC, y Resolución Ministerial N°468-2011-MTC/03, y que serán utilizados por la Red Dorsal Nacional de Fibra Óptica, conforme a la Ley N° 29904 y su Reglamento aprobado por Decreto Supremo N° 014-2013-MTC, lo que le da derecho exclusivo para disponer de dicha fibra sin limitaciones.
3. El Concesionario utilizará los hilos de fibra óptica restantes, para sus propias necesidades de comunicación.
4. La transferencia de los dieciocho (18) hilos de fibra óptica de titularidad del Estado se realizará según el procedimiento que determine el Ministerio de Transportes y Comunicaciones, quien será el encargado de entregarlos en concesión. El Ministerio de Transportes y Comunicaciones es la entidad del Estado con la cual el Concesionario tratará directamente todos los aspectos relacionados con la actividad de telecomunicaciones.
5. Es obligación del Concesionario instalar el cable de fibra óptica del sistema de telecomunicaciones principal, observando como mínimo, las siguientes consideraciones técnicas:
 - a. El cable de fibra óptica deberá ser nuevo y estar garantizado contra cualquier defecto de fabricación, asimismo tendrá en cuenta las condiciones del entorno donde instalará y operará el cable de fibra óptica a fin de que las características del cable sean las adecuadas.
 - b. El fabricante del cable de fibra óptica debe poseer certificación ISO 9001-2008 y TL900 (Sistema de Gestión de Calidad).
 - c. El tipo de fibra óptica a ser implementado será Monomodo, cuyas características geométricas, ópticas, mecánicas y de transmisión deberán cumplir como mínimo con la Recomendación UIT – T G.652.D o G.655 de la Unión Internacional de Telecomunicaciones (en adelante UIT)
 - d. La fibra óptica deberá tener una dispersión por modo de polarización (PMDQ) menor o igual a cero entero con un décimo (0.1).
 - e. La atenuación de toda la fibra instalada debe ser inferior o igual a cero entero con treinta y cinco centésimos (0.35) dB por km a 1310 nm y a cero entero con veinticinco centésimos (0.25) dB por km a 1550 nm.
 - f. Debe utilizar un tipo de cable de fibra óptica con una vida útil de por lo menos veinte (20) años. Para ello, debe tener en consideración las recomendaciones brindadas por el fabricante, de tal forma que asegure su vida útil.
 - g. Para realizar la instalación, empalmes y pruebas de la fibra óptica, el mantenimiento del cable de fibra óptica, así como la identificación de los hilos, se deberán observar las recomendaciones UIT-T de la Unión Internacional de Telecomunicaciones, así como los estándares ANSI EIA/TIA e IEC que sean aplicables.
6. El mantenimiento del cable de fibra lo realizará el Concesionario, según las pautas señaladas en la Recomendación de UIT-T L.25: "Mantenimiento de redes de cables de fibra óptica", con el fin de conservarla en buen estado, hasta que los hilos de titularidad del Estado sean efectivamente utilizados para la prestación de los servicios de telecomunicaciones, a partir del cual, el mantenimiento al cable de fibra óptica sea compartido con los concesionarios de telecomunicaciones que designe el Estado.



**"Año del Buen Servicio al Ciudadano"**

7. El Concesionario brindará facilidades para el alojamiento de equipamiento óptico necesario para iluminar la fibra óptica de titularidad del Estado, incluyendo el uso compartido de espacios. Asimismo, permitirá el acceso a los hilos de fibra de titularidad del Estado y a la instalación de accesorios y/o dispositivos que permitan la prestación de servicios públicos de telecomunicaciones, tanto para la puesta en marcha de los servicios de telecomunicaciones como para la operación y mantenimiento de los mismos.
- En ese sentido, el Concesionario deberá dejar un distribuidor de fibra óptica (ODF) en el cuarto de telecomunicaciones que construirá en cada subestación, listo para el acceso a los 18 hilos de titularidad del Estado. Asimismo, deberá otorgar como mínimo, energía eléctrica con alimentación de 220 Vac y una potencia no menor de tres (3) kilovatios; espacio suficientes para instalar y operar cuatro (4) racks de telecomunicaciones, así como para acomodar equipos de climatización y de energía, y espacio para instalar una antena de telecomunicaciones, teniendo en cuenta, además las distancias mínimas de seguridad.
- Para todo lo anterior, no se requerirá realizar contraprestación alguna a favor del Concesionario por parte del Estado o de los terceros que éste designe. En caso, existan requerimientos técnicos adicionales para el aprovechamiento de los hilos de fibra óptica de titularidad del Estado, el Concesionario deberá acordar dentro de un plazo de 10 días, los términos económicos y técnicos con el Estado o los terceros que éste designe. Este plazo podrá ser prorrogado por el Estado, hasta por 45 días adicionales, por causas debidamente justificadas y comunicadas al Concesionario. De existir alguna controversia, esta será resuelta con arreglo a la Cláusula 14 del presente contrato.
8. El Estado garantizará que las actividades de telecomunicaciones que se efectúen no limiten ni pongan en riesgo la continuidad y seguridad del servicio de transmisión eléctrica, previendo en los procesos de concesión de la fibra óptica de titularidad del Estado, los mecanismos que fueran necesarios. En cualquier supuesto, de producirse alguna afectación a los servicios de transmisión eléctrica por un acto u omisión en la operación de la fibra óptica de titularidad del Estado, ajeno al Concesionario, éste último estará exento de responsabilidad administrativa, civil y/o penal; correspondiéndole al concesionario de telecomunicaciones que tendrá a cargo la operación de la fibra óptica, asumir las responsabilidades que correspondan.
9. El Concesionario podrá supervisar directamente o a través de terceros, las obras y/o actividades que se ejecuten para iluminar la fibra óptica de titularidad del Estado y para hacer viable la explotación de la fibra en la prestación de servicios públicos de telecomunicaciones. En caso se ponga en riesgo la infraestructura eléctrica y/o la prestación del servicio eléctrico, el Concesionario podrá ordenar la suspensión de las citadas actividades por razones debidamente sustentadas, las cuales deberá informar por escrito al Ministerio de Transportes y Comunicaciones, y al Ministerio de Energía y Minas, dentro de un plazo no mayor a 48 horas de efectuada la suspensión. Las actividades deberán reanudarse en un plazo máximo de 10 días, salvo acuerdo entre las partes. De no llegarse a un acuerdo, la controversia será resuelta con arreglo a la Cláusula 14 del presente contrato.
10. El Concesionario remitirá semestralmente al Concedente la información georeferenciada sobre el tendido de la fibra óptica realizado, el uso actual y el proyectado, y de ser el caso, las empresas de telecomunicaciones y los tramos respecto de los cuales hubieran celebrado contratos para la utilización de su infraestructura.
11. Los hilos de fibra óptica que no son de titularidad del Estado así como los equipos y servicios complementarios o conexos, forman parte de los Bienes de la Concesión.
12. Lo establecido en el presente anexo no afectará la Base Tarifaria. En caso se haga uso de las instalaciones de la concesión para desarrollar negocios de telecomunicaciones, se compensará a los usuarios del servicio eléctrico conforme lo establezca la autoridad sectorial. En este caso, la explotación comercial de los hilos de la fibra óptica del Concesionario deberá ser efectuada por una empresa concesionaria de telecomunicaciones, que deberá ofrecer sus servicios a todos los concesionarios de telecomunicaciones que lo soliciten en condiciones no discriminatorias, y que se sujetará a las demás leyes y normas de telecomunicaciones.





PERÚ

Ministerio
de Economía y Finanzas

Agencia de Promoción
de la Inversión Privada

Comité PRO CONECTIVIDAD

"Año del Buen Servicio al Ciudadano"

ANEXO N° 6

**Formularios 4, 4-A y 4-B
(Copias Fedateadas)**





“Año del Buen Servicio al Ciudadano”

ANEXO N° 7

Plazos para el desarrollo del Proyecto

Los siguientes hitos deberán cumplirse en los plazos que se indican a continuación (todos contados a partir de la Fecha de Cierre):

Hitos	Plazo
1.- Estudio de Impacto Ambiental aprobado por la Autoridad Gubernamental Competente.	Veinticuatro (24) meses
2.- Cierre Financiero del Proyecto.	Veintiocho (28) meses
3.- Llegada a los correspondientes sitios de obra de los reactores y transformadores a que se refiere el acápite 3 del Anexo N° 1 del Contrato.	Cuarenta (40) meses
4.- POC	Cuarenta y seis (46) meses

Cualquier ampliación de plazos por efecto de lo dispuesto en la Cláusula 4.3 o Cláusula 10.4 modificará el plazo de los hitos anteriormente señalados.

La fecha de Puesta en Operación Comercial será la consignada en el acta a que se refiere la Cláusula 5.4.





“Año del Buen Servicio al Ciudadano”

ANEXO N° 8

Memoria Descriptiva del Proyecto “Enlace 500 kV Mantaro-Nueva Yanango-Carapongo y Subestaciones Asociadas”

A. Línea de transmisión.

1. Descripción general del Proyecto.

2. Descripción del recorrido de la línea.

Incluir puntos de inicio y fin con altitud en msnm, así como planos geográficos y de planimetría a escala apropiada. Se deberá describir el recorrido de la línea, destacando los vértices del trazo, el cruce con otras líneas y el paso por zonas pobladas y arqueológicas.

3. Normas de diseño y construcción empleadas.

3.1 Línea aérea:

Se empleará fundamentalmente el Código Nacional de Electricidad. De ser necesario, se complementará con normas internacionales como ANSI/IEEE, IEC, VDE, NEMA, ASTM, NESC, NFPA.

4. Características técnicas

a) Longitud de recorrido de la línea (km).

b) Nivel de aislamiento a 60 Hz y BIL corregidos por altura.

c) Capacidad de transmisión. Deberá sustentarse que se cumple las capacidades de transmisión especificadas en el Anexo N° 1 del Contrato.

d) Tasa de falla esperada de salida de servicio de toda la línea, en N° de salidas/100 km-año, según lo requerido en el Anexo N° 1.

e) Número de conductores por fase.

f) Tipo, material y sección de los conductores. Deberá sustentarse que se cumple los límites de pérdidas Joule y con los niveles de gradiente superficial y límites de radiaciones no ionizantes especificadas en el Anexo N° 1 del Contrato.

g) Tipo, material y características de los aisladores. Incluir número de unidades por cadena de suspensión y ángulo.

h) Tipos de estructuras. Incluir diagramas típicos de las estructuras (suspensión, ángulo y terminal).

i) Fundaciones. Incluir tipo (concreto o metálica).

j) Número y características de los cables de guarda.

k) Tipo, material y sección de los cables de guarda.

l) Puesta a tierra. Incluir sistema a emplear (electrodos, contrapesos u otro), así como dimensiones y sección de los elementos a emplear.

m) Otras características o información relevante.

n) Servidumbre utilizada.

o) Accesos e infraestructura.





"Año del Buen Servicio al Ciudadano"

B. Subestaciones.

1. Descripción general del Proyecto.

2. Ubicación de la Subestación.

Incluir plano geográfico y altitud en msnm. de cada una de las subestaciones. Se deberá describir el terreno seleccionado y los accidentes cercanos que hubiese.

3. Normas de diseño y construcción empleadas.

Se empleará fundamentalmente el Código Nacional de Electricidad. De ser necesario, se complementará con normas internacionales como ANSI/IEEE, IEC, VDE, NEMA, ASTM, NESC, NFPA.

4. Características técnicas de la Subestación.

a) Descripción general del patio de llaves, indicando la disposición de planta. Incluir diagrama unifilar, vista de planta y elevaciones.

b) Configuración de barras. Incluir criterio empleado para su selección. En caso que se modifique la configuración referencial, debe presentarse el sustento de la modificación y verificación que presenta mejor performance que el esquema referencial.

c) Nivel de aislamiento a 60 Hz y BIL corregidos por altura.

d) Descripción del tipo de equipamiento propuesto en cada subestación:

- Convencional
- Encapsulado (GIS)

Se indicará el número de celdas en 220 y 500 kV, según tipos:

- de línea
- de transformador
- de acoplamiento
- de compensación reactiva

e) Características de los interruptores:

- tipo: tanque muerto o vivo, en SF6 u otro, accionamiento, mando: local y/o remoto, etc.
- corriente nominal y de cortocircuito, capacidad de ruptura (MVA).

f) Características de los seccionadores de línea y barra:

- accionamiento, mando: local y/o remoto, etc.
- corriente nominal y de cortocircuito.

g) Características de los transformadores de medida.

h) Características de los pararrayos.

i) Características de los transformadores de potencia.

- Relación de transformación.
- Potencia (MVA) con ventilación natural (ONAN) y forzada (ONAF)
- Taps y sistema de cambiador de taps.

j) Características del sistema de compensación reactiva:

- Potencia del reactor, SVC. o banco de capacitores.
- Forma de accionamiento: continua o por escalones (discreta).

k) Descripción de los sistemas de protección, medición, control y maniobra. Demostrar que se cumple con los requisitos del COES.

l) Descripción de los sistemas de telecontrol, telemando, adquisición de datos y su enlace con el sistema del COES.

m) Descripción del sistema de comunicaciones.

n) Puesta a tierra. Incluir sistema a emplear (electrodos, malla de tierra profunda u otro), así como dimensiones y sección de los elementos a emplear.



**"Año del Buen Servicio al Ciudadano"****C. Estudio de Pre Operatividad del sistema eléctrico.**

El estudio tiene por objeto verificar que el esquema final de las instalaciones permitirá una operación adecuada del SEIN, de conformidad con los requisitos establecidos por el COES.

El Estudio de Pre Operatividad abarcará un horizonte no menor de 10 años y comprende el estudio, entre otros, de los siguientes aspectos:

- Estudios de operación en estado estacionario, para diversas condiciones de carga y generación. Se verificará el cumplimiento de los rangos permitidos de variación de tensión, carga por las líneas y transformadores, operación de los dispositivos de compensación reactiva, operación de los sistemas automáticos de regulación de tensión, efecto sobre otros elementos de la red, entre otros.
- Estudios de contingencias en estado estacionario. Se demostrará la respuesta operativa adecuada del Sistema en caso de ocurrir contingencias simples en el sistema de transmisión (N-1), durante el periodo de emergencia y hasta que el Centro de Control del COES adopte medidas correctivas.
- Estudios de respuesta transitoria post disturbio y verificación de la adecuada respuesta de los dispositivos control, regulación, protección y recierre de acción rápida.
- Estudios de sobre tensiones y coordinación del aislamiento.
- Estudio de tensiones y corrientes armónicas, su efecto en el SEIN y requerimientos de filtros.
- Diseño de los sistemas de protección y coordinación de protección con el resto de instalaciones del SEIN, de conformidad con las normas del COES.
- Cálculo de potencias y corrientes de corto circuito y verificación de la capacidad de las instalaciones existentes y proyectadas para soportar los nuevos niveles de corto circuito. Se identificará e incorporará al Proyecto las modificaciones y refuerzos en las subestaciones existentes que serán ampliadas como parte del Proyecto. Así mismo se identificará y propondrá las modificaciones y refuerzos de instalaciones influenciadas por el Proyecto pero que no forman parte del mismo.

El detalle y alcance del Estudio de Pre Operatividad deberá ser coordinado con el COES. Se aplicará el procedimiento PR-20 del COES o el que lo sustituya.





“Año del Buen Servicio al Ciudadano”

ANEXO N° 9

Consulta Previa

El presente anexo tendrá como finalidad regular la realización de la Consulta Previa, de acuerdo a la Ley N° 29785 y su Reglamento aprobado por D.S. 001-2012-MC, así como sus modificatorias, ampliatorias o sustitutorias.

I. **Definiciones.**- Para los efectos del Contrato y este anexo en particular, entiéndase por:

- a) Acuerdos: son los acuerdos resultantes de la Consulta Previa celebrados por el Concedente, que tenga por objeto o efecto directo regular las Compensaciones o la localización de la Infraestructura.
- b) Áreas Excluidas: Son los espacios geográficos que no pueden ser utilizados para instalar la Infraestructura o construirla, según lo indicado en el Anexo N° 1.

Las Áreas Naturales Protegidas, las Áreas de Conservación Regional y las Áreas de Conservación Privada, así como sus respectivas zonas de amortiguamiento, si las hubiere, serán consideradas Áreas Excluidas aunque no figuren en dicho anexo.

- c) Compensaciones: son los precios, retribuciones, remuneraciones, indemnizaciones y en general las contraprestaciones y pagos que, bajo cualquier denominación, periodicidad o característica; el Concesionario pague a los pueblos indígenas u originarios o a sus miembros, que resulten de la implementación de los Acuerdos o las Restricciones, así como los costos de éstas.
- d) Consulta Previa: el proceso de consulta a pueblos indígenas u originarios que el Concedente debe efectuar conforme a la Ley N° 29785 y su reglamentación.
- e) Diferencia por Localización: es el incremento del monto directo de la inversión efectuada en la Infraestructura como consecuencia de las Variantes por la misma razón.
- f) Infraestructura: es cualquier infraestructura temporal o definitiva, que deba ser construida para prestar el Servicio en los términos de este Contrato. Incluye carreteras o trochas de acceso necesarios para el proceso constructivo o para la operación y mantenimiento posterior a la Puesta en Operación Comercial.
- g) Medida Administrativa: Es la resolución que aprueba la Concesión Definitiva del Proyecto, conforme a lo estipulado en la Resolución Ministerial N° 209-2015-MEM/DM. Sin perjuicio de lo cual, las partes reconocen que la oportunidad para ejecutar el proceso de Consulta Previa será con ocasión de la realización del proceso de Participación Ciudadana que se realiza en el marco del procedimiento de aprobación del Estudio de Impacto Ambiental.
- h) Memoria Descriptiva Indígena: es el documento elaborado por el Concesionario que éste entregará al Concedente y la DGAAE conjuntamente con su Plan de Participación Ciudadana, conteniendo la siguiente información:
 - Los planos de ubicación de los terrenos o territorios poseídos u ocupados con o sin título por los pueblos indígenas u originarios, que serían en todo o en parte, utilizados o afectados por la Infraestructura o su operación o mantenimiento.
 - La denominación de los referidos pueblos y la identidad y forma de localizar a las personas naturales que serían sus representantes, tengan o no poderes formalmente establecidos. Se indicará asimismo la población estimada por cada pueblo, la lengua local y las vías de acceso. Se considerarán todos los pueblos indígenas u originarios que califiquen como tal en los términos de la Ley N° 29785, su reglamento y otras normas aplicables, estén o no incluidos en la Base de Datos de Pueblos Indígenas publicada por el Ministerio de Cultura.



**"Año del Buen Servicio al Ciudadano"**

- La forma o medida en que, a juicio del Concesionario, la construcción o existencia de la Infraestructura tendría la potencialidad de afectar directamente derechos colectivos de las comunidades campesinas y nativas, de ser el caso; o por el contrario, las razones y el sustento debido por los cuales considera que no existe derecho colectivo susceptible de ser afectado, o que existiendo, el Proyecto no lo afectará directamente.

La Memoria Descriptiva Indígena no será pasible de observaciones por parte del Concedente, dado su carácter referencial.

- Participación Ciudadana: el proceso de participación ciudadana a que se refieren la Resolución Ministerial N° 535-2004-MEM-DM y la Resolución Ministerial N° 223-2010-MEM-DM, o las normas que en el futuro hagan sus veces.
- Planteo: es la localización de todos los componentes de la Infraestructura propuesta inicialmente por el Concesionario. Los planos detallados que permiten conocer el Planteo, son entregados por el Concesionario al Concedente y la DGAAE, conjuntamente con su Plan de Participación Ciudadana. Incluye un cronograma que indique la ruta crítica del Proyecto.
- Restricciones: son las medidas que a juicio del Concedente resultaran necesarias para garantizar los derechos colectivos de los pueblos indígenas u originarios. Estas medidas pueden decidirse debido a que el Concedente no pudo celebrar Acuerdos o los que celebró son insuficientes o incompletos a juicio del propio Concedente. Las Restricciones serán notificadas conjuntamente con la aprobación de la medida administrativa objeto de Consulta Previa.
- Variante: es la variación en la localización de la Infraestructura como consecuencia de los Acuerdos y Restricciones, respecto al Planteo.

II. Reglas.- Se aplicarán las reglas siguientes:**1) Oportunidad de la Consulta Previa**

De considerar el Concedente que la Consulta Previa es legalmente necesaria, dicha consulta será ejecutada en paralelo a la Participación Ciudadana. Es obligación del Concedente, organizar y ejecutar la Consulta Previa, de manera que ésta concluya según lo indicado en el Artículo 23 del Decreto Supremo N° 001-2012-MC. El plazo a que se refiere el Artículo 24 de dicho decreto se computará a partir de la celebración del último taller informativo comprendido en la Participación Ciudadana.

El Concedente declara que para efectos del desarrollo de la Concesión, no se requerirá Consulta Previa respecto de ningún otro acto o medida distinta a la Medida Administrativa.

2) Función de la Memoria Descriptiva Indígena

La Memoria Descriptiva Indígena será considerada por ambas Partes como referencial, de manera que la falta de exactitud o plenitud de dicha memoria no ocasionará ningún perjuicio para el Concesionario ni releva al Concedente de su obligación de evaluar si corresponde efectuar una Consulta Previa y en su caso, de efectuar dicha consulta en los términos establecidos por las Leyes Aplicables.

No obstante su carácter referencial, el Concesionario deberá realizar sus mejores esfuerzos para conseguir y presentar la Memoria Descriptiva Indígena con información suficiente y útil, que permita al Concedente decidir si corresponde o no la Consulta Previa, respecto de quiénes y cómo ejecutarla de manera ordenada, sencilla y eficiente.

3) Efectos de los Acuerdos sobre el Contrato

Culminado el proceso de Consulta Previa, el Concedente otorgará la Concesión Definitiva de Transmisión de acuerdo a lo establecido en el Artículo 25 de la Ley de Concesiones.



**“Año del Buen Servicio al Ciudadano”**

La aprobación de la Medida Administrativa, la suscripción de los Acuerdos y las Restricciones, comportan lo siguiente:

- a. El Costo de Inversión a que se refiere el Literal b) de la Cláusula 8.1 será incrementado en una sola oportunidad en el valor presente de las Compensaciones y el de la Diferencia por Localización, calculado a la fecha de POC y empleando para ello la tasa de actualización indicada en el Literal e) de la Cláusula 8.1. Dicho incremento será determinado, sobre la base del principio de eficiencia y efectividad, por acuerdo entre las Partes, mediante Acta suscrita por sus representantes legales, en un plazo máximo de treinta (30) Días, contados a partir de la entrega por parte del Concesionario, al Concedente y al OSINERGMIN, del sustento correspondiente y de un proyecto de Acta. Para la firma del Acta por parte del Concedente, se requerirá la opinión previa favorable del OSINERGMIN, quien contará con un plazo de quince (15) Días para dicho efecto. El OSINERGMIN, por única vez, podrá solicitar al Concesionario la información complementaria que requiera para su análisis, dentro de los 4 Días luego de recibida la solicitud del Concesionario. El plazo para emitir la opinión del OSINERGMIN quedará suspendido, en tanto el Concesionario subsane la información complementaria solicitada.

Al vencimiento del plazo de 30 días señalado en el párrafo anterior, sin que se produzca la aprobación del incremento, con o sin opinión favorable del OSINERGMIN, cualquiera de las Partes podrá acogerse a lo estipulado en el Literal a) de la Cláusula 14.6.

- b. Es obligación del Concesionario continuar con el Proyecto y ejecutarlo conforme a los términos del Contrato, los Acuerdos y las Restricciones. La existencia de Variantes, Compensaciones o Diferencias por Localización, o de controversias sobre alguna de ellas, no permite ni supone la suspensión de obligaciones o prestaciones, recíprocas o no, que a cada Parte corresponda según este Contrato.
- c. Es obligación del Concedente cumplir y hacer cumplir los Acuerdos, estando obligado a tomar las medidas normativas, administrativas o ejecutivas que resulten necesarias o convenientes. Estas medidas incluyen, a solicitud del Concesionario, la imposición forzosa de servidumbres y el auxilio necesario para ejercer y utilizar las servidumbres impuestas.

4) Otros temas de Consulta Previa

- 4.1 Aprobada la Medida Administrativa, el Concesionario conserva el derecho a introducir variantes unilaterales respecto al Planteo, por cualquier motivo y sin que haga falta adenda o consentimiento posterior, en la medida que no comporten un incumplimiento de lo establecido en los Acuerdos o las Restricciones.

Sin embargo, estas variantes unilaterales no darán lugar a incrementos en el Costo de Inversión. Es responsabilidad del Concesionario evaluar si las referidas variantes unilaterales requieren aprobación adicional de las autoridades ambientales, de acuerdo a las Leyes y Disposiciones Aplicables.

- 4.2 Será tratada como Controversia Técnica, toda controversia asociada a la Consulta Previa, incluyendo pero sin limitarse a lo siguiente:
 - i. La existencia, alcance o magnitud de Variantes, Compensaciones, Restricciones o Diferencias por Localización.
 - ii. La forma o tiempo en que las Compensaciones o Diferencias por Localización deben ser agregadas a las retribuciones a las que tiene derecho el Concesionario o sobre la forma de recaudarlas y transferirlas a los usuarios de la Infraestructura.
 - iii. Las consecuencias respecto al Contrato, del incumplimiento o el cumplimiento parcial, tardío o defectuoso de la Consulta Previa o de los Acuerdos o Restricciones por parte de los Pueblos Indígenas u Originarios o las Partes.
- 4.3 Si la implementación de Variantes modifica la ruta crítica del Planteo, se incrementará el plazo de la POC en el mismo plazo de la demora.





PERÚ

Ministerio de Economía y Finanzas

Agencia de Promoción de la Inversión Privada

Comité PRO CONECTIVIDAD

"Año del Buen Servicio al Ciudadano"

ANEXO N° 10

Trazo Referencial del Proyecto "Enlace 500 kV Mantaro-Nueva Yanango-Carapongo y Subestaciones Asociadas" consultado al Servicio Nacional de Áreas Protegidas por el Estado - SERNANP



PERÚ

Ministerio del Ambiente

Servicio Nacional de Áreas Naturales Protegidas por el Estado

Unidad Ejecutiva de Desarrollo Estratégico

Lima, 02 MAR. 2017

CERTIFICACIÓN N° 53 - 2016-SERNANP-DDE

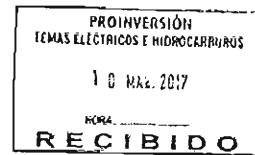
Considerando la Carta S/N recibida el 27 de febrero de 2017 (CUT- 005724-2017), suscrita por el Sr. Anibal del Aguila Acosta, Jefe de proyecto en temas de transmisión eléctrica PROINVERSIÓN, identificado con N° de DNI 09144776 y con N° de RUC 20380799643, con domicilio fiscal en Av. Enríque y Canaval Moreyra N° 150 – plso 9, distrito San Isidro, mediante la cual solicita la certificación de unos puntos que denomina "Enlace 500 kV Mantaro - Nueva Yanango - Carapongo y Subestaciones Asociadas", que se ubica tomando de referencia los límites políticos administrativos del INEI, en los departamentos de Junín y Huancavelica.

Se certifica en base a la información proporcionada que grafica los referidos puntos que, éstas no se superponen a un Área Natural Protegida o Zona de Amortiguamiento, tal como se precisa en el informe N° 174 - 2017-SERNANP-DDE y mapa adjunto.



Ing. Benjamin Lau Chiong
Director de Desarrollo Estratégico
SERNANP

01 Chumh
2017-02-28
D:\BD_PERU\Certificaciones\Consultas\Certificaciones\Documento\2017\certificacion ubicacion de punto-005723.doc





“Año del Buen Servicio al Ciudadano”

SERVICIO NACIONAL DE ÁREAS NATURALES PROTEGIDAS POR EL ESTADO
DIRECCIÓN DE DESARROLLO ESTRATÉGICO

INFORME N° 144 - 2017-SERNANP-DDE

A : Ing. Benjamín Lau Chiong
Director de Desarrollo Estratégico

De : Marisela Huancaqui Torres
Dirección de Desarrollo Estratégico

Asunto : Certificación de ubicación de punto, línea o polígono relacionados con Áreas Naturales Protegidas y su Zona de Amortiguamiento.

Referencia : Carta s/n recibida el día 27 de febrero de 2017 (CUT- 005724-2017).

Fecha : 02 MAR. 2017

Es grato dirigirme a usted con la finalidad de informarle sobre el análisis de ubicación de unos puntos, respecto a las Áreas Naturales Protegidas y Zonas de Amortiguamiento.

I ANTECEDENTES

Mediante documento de la referencia, el Sr. Aníbal del Águila Acosta, Jefe de proyecto en temas de transmisión eléctrica PROINVERSIÓN, solicita a la Dirección de Desarrollo Estratégico, la certificación de ubicación de unos puntos que denomina “Enlace 500 kV Mantaro-Nueva Yanango-Carapongo y Subestaciones Asociadas”, con relación a las Áreas Naturales Protegidas o Zonas de Amortiguamiento del SINANPE.

Mediante Oficio N° 872-2016-MTC/09.04, de fecha 05 de diciembre de 2016, a través de la Oficina General de Planeamiento y Presupuesto del MTC, remite el link <http://mtcgeo2.mtc.gob.pe:8080/geonetwork>, donde indica que pueden ser descargados de su portal, la información digital referida a las diferentes capas temáticas de la Red Vial Nacional, en formato shape file.

Mediante Oficio N° 351-2016-INEI/DNCE-DECG, de fecha 01 de setiembre de 2016, a través del Instituto Nacional de Estadística e Informática-INEI, hace llegar a esta Dirección, información referencial de límites políticos administrativos a nivel nacional y centros poblados, en formato shape file.

BASE LEGAL

2.1 Ley 26834, Ley de Áreas Naturales Protegidas

Las Áreas Naturales Protegidas son los espacios continentales y/o marinos del territorio nacional, expresamente reconocidos y declarados como tales, incluyendo sus categorías y zonificaciones, para conservar la diversidad biológica y demás valores asociados de interés cultural, paisajístico y científico, así como por su contribución al desarrollo sostenible del país, estas pueden ser: A) Las de administración nacional, que conforman el Sistema Nacional de Áreas Naturales Protegidas - SINANPE. B) Las de administración regional, denominadas áreas de conservación regional. C) Las áreas de conservación privadas.

Las Áreas Naturales Protegidas, con excepción de las Áreas de Conservación Privada, se establecen con carácter definitivo. La reducción física o modificación legal de las áreas del Sistema Nacional de Áreas Naturales Protegidas - SINANPE, sólo podrá ser aprobada por Ley.





"Año del Buen Servicio al Ciudadano"

SERVICIO NACIONAL DE ÁREAS NATURALES PROTEGIDAS POR EL ESTADO
DIRECCIÓN DE DESARROLLO ESTRATEGICO

INFORME N° 174 - 2017-SERNANP-DDE

2.2 De las competencias del SERNANP

El Servicio Nacional de Áreas Naturales Protegidas es un organismo público técnico especializado adscrito al Ministerio del Ambiente, a través del Decreto Legislativo 1013 del 14 de mayo del 2008, constituyéndose en el ente rector de las Áreas Naturales Protegidas...

2.3 De la opinión técnica previa vinculante que emite el SERNANP

Cualquier trámite relacionado con la habilitación de infraestructura o actividades de aprovechamiento de recursos naturales al interior de Áreas Naturales Protegidas y/o Zona de Amortiguamiento, deberá cumplir con lo establecido en el Decreto Supremo N° 003-2011-MINAM...

III ANÁLISIS

La solicitud de Certificación de ubicación de punto, línea o polígono relacionados con Áreas Naturales Protegidas y su Zona de Amortiguamiento, se evaluó conforme a los requisitos especificados en el Tarifario de servicios a terceros aprobados mediante Resolución Presidencial N° 212-2014-SERNANP

A continuación el análisis del cumplimiento de los requisitos estipulado en el Tarifario de servicios:



Table with 3 columns: ITEM, CUMPLIO (SI/NO), OBSERVACION / COMENTARIO. Rows include: 1.- Solicitud de servicio (Según formato N° 1), 2.- CD conteniendo Formato de solicitud de Certificación llenada en formato Excel, Archivo (s) shapefile del punto, línea o ámbito en consulta, en Datum WGS 84 y en la zona (s) UTM que se ubique espacialmente, esto deberá ser indicado según lo descrito en el acápite V del formato N° 1, Factura/boleta de pago.

Para analizar la ubicación de unos puntos en consulta, en relación a las áreas naturales protegidas, se empleó la información cartográfica generada y almacenada en la Base de Datos Geográfica Institucional del SERNANP referida a:

- Áreas Naturales Protegidas de Administración Nacional, Regional y Privada
• Zonas de Amortiguamiento

Así mismo para la generación del mapa correspondiente de ubicación, se utilizó información referencial generada por otras instituciones:



"Año del Buen Servicio al Ciudadano"

SERVICIO NACIONAL DE ÁREAS NATURALES PROTEGIDAS POR EL ESTADO
DIRECCIÓN DE DESARROLLO ESTRATEGICO

INFORME N° 174 - 2017-SERNANP-DDE

Cartografía base (IGN).
Límites políticos, centros poblados (INEI).
Red Vial (MTC).

Considerando la información alcanzada, se determina que la ubicación de unos puntos que denomina "Enlace 500 kV Mantaro-Nueva Yanango-Carapongo y Subestaciones Asociadas", no se superponen a un Área Natural Protegida o Zona de Amortiguamiento, tal como se aprecia en el mapa adjunto.


IV CONCLUSIÓN

La ubicación de unos puntos que denomina "Enlace 500 kV Mantaro-Nueva Yanango-Carapongo y Subestaciones Asociadas", no se superponen a un Área Natural Protegida o Zona de Amortiguamiento.

V. RECOMENDACIÓN

Remitir el presente informe al usuario, para los fines correspondientes.


Es todo cuanto informo para su conocimiento y fines que estime conveniente.
Atentamente,


Geog. Marisela Huancuqui Torres
Dirección de Desarrollo Estratégico

Visto el informe que antecede, procedo a suscribirlo para su trámite correspondiente por encontrarlo conforme en todos sus aspectos técnicos.


Blgo. Edgar Vicuña Miñano
Responsable de la UOF Gestión de la Información

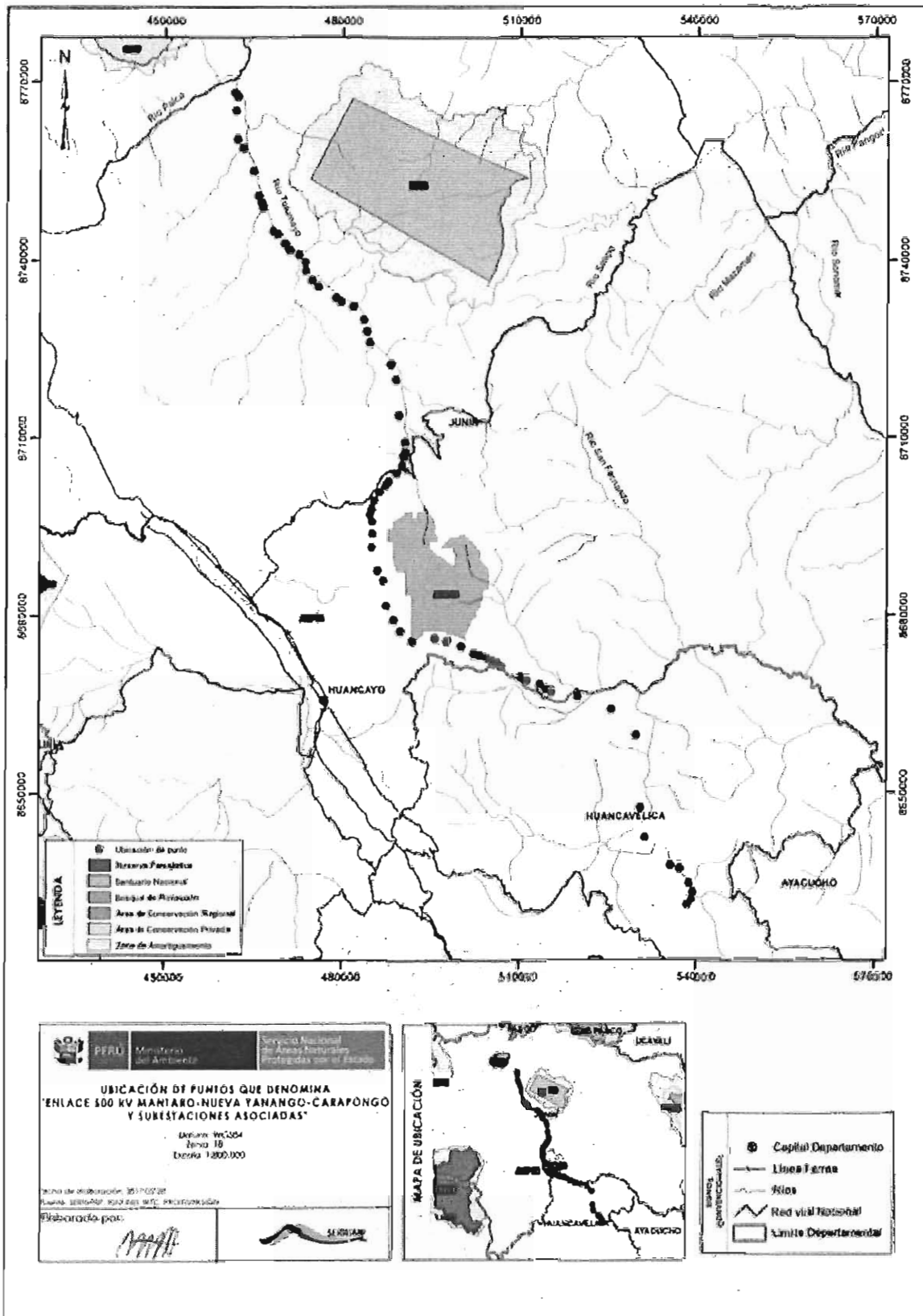
Visto el informe que antecede, procedo a suscribirlo para su trámite correspondiente por encontrarlo conforme en todos sus aspectos técnicos.


Ing. Benjamin Lau Chiong
Director de Desarrollo Estratégico
SERNANP





"Año del Buen Servicio al Ciudadano"





“Año del Buen Servicio al Ciudadano”

ANEXO N° 11

Términos de Referencia

Supervisión de Ingeniería, Suministro y Construcción del Proyecto “Enlace 500 kV Mantaro - Nueva Yanango – Carapongo y Subestaciones Asociadas”

1. OBJETIVO

Contratar los servicios de una Empresa Consultora de Ingeniería, con conocimiento y especialización en la Supervisión de Ingeniería, Suministro y Construcción de Líneas de Transmisión de Alta Tensión, para efectuar la supervisión de ingeniería y obra del Contrato de Concesión SGT “Enlace 500 kV Mantaro-Nueva Yanango-Carapongo y Subestaciones Asociadas” (en adelante El Contrato), por encargo del Concesionario.

2. DE LA EMPRESA SUPERVISORA

El Concesionario se obliga a contratar y a solventar los gastos que demande la supervisión de la obra, para lo cual propondrá una empresa especializada en la supervisión de sistemas de transmisión de alta tensión, la misma que no deberá haber tenido ningún tipo de vinculación en los últimos cinco (5) años con el Concesionario, y cuya selección deberá contar con la conformidad del OSINERGMIN.

El costo que demande dicha supervisión forma parte de la propuesta de inversión del Concesionario.

La empresa supervisora deberá empezar sus labores desde el inicio del proyecto de ingeniería del sistema de transmisión (línea de transmisión y subestación de alta tensión).

3. ÁMBITO DE LA SUPERVISIÓN

La Empresa Supervisora informará mensualmente y por escrito al Concedente y al OSINERGMIN sobre el desarrollo de la Obra.

De otro lado, el Concesionario proporcionará un cuaderno de obras, en páginas triplicadas, debidamente foliadas y autorizado por Notario Público, el cual será abierto un día antes del inicio de la ejecución de obras y en el que las personas autorizadas anotarán las incidencias importantes en el curso de ejecución de la obra, manteniéndolo permanentemente en Obra y bajo custodia del Concesionario. Los representantes de la Empresa Supervisora y del Concesionario debidamente acreditados, suscribirán todas las anotaciones que realicen. OSINERGMIN podrá tener acceso al cuaderno de obra cuando lo requiera.

La supervisión se prestará en la ejecución del Proyecto “Enlace 500 kV Mantaro-Nueva Yanango-Carapongo y Subestaciones Asociadas”, que comprende:

a) Ampliación de la Subestación Colcabamba 500/220 kV

- Ampliación del sistema de barras GIS en configuración de doble barra con interruptor y medio.
- Dos (02) celdas GIS para la conexión de la línea hacia la S.E. Nueva Yanango, que equivalen a 2/3 del diámetro de la configuración interruptor y medio.
- Una (01) celda para la conexión de un reactor de línea en 500 kV, en la salida hacia la S.E. Nueva Yanango.
- Un (01) reactor trifásico de línea de 90 MVAR en 500 kV, conformado por 3 unidades monofásicas de 30 MVAR cada una, más una unidad de reserva. Incluye transformadores de corriente en los bujes y un reactor de neutro. (*)
- Sistemas complementarios: sistemas de protección, control, medición, comunicaciones, puesta a tierra, servicios auxiliares, pórticos y barras, obras civiles, etc.



**"Año del Buen Servicio al Ciudadano"**b) Subestación Nueva Yanango 500/220 kVLado de 500 kV

El sistema de barras y los equipos de patio en 500 kV tendrán una configuración de conexión de doble barra con interruptor y medio, comprendiendo las siguientes instalaciones:

- Tres (03) celdas para la conexión del reactor de barra en 500 kV de 100 MVAR y la línea hacia la S.E. Colcabamba, que equivalen a un diámetro de la configuración de conexión.
- Tres (03) celdas para la conexión del banco de autotransformadores 500/220/(*) - 750/750/(*) MVA (ONAF) y la línea hacia la S.E. Carapongo, que equivale a un diámetro de la configuración interruptor medio.
- Dos (02) celdas para la conexión de los reactores de línea de 500 kV, de 100 y 90 MVAR, hacia las subestaciones de Colcabamba y Carapongo.
- Para las barras: un conjunto de tres (03) pararrayos y tres (03) transformadores de tensión, los cuales se conectarán a las barras "A" y "B" de la subestación.
- Un (01) reactor de barra trifásico de 500 kV de 100 MVAR, conformado por 3 unidades monofásicas de 33 MVAR cada una, más una unidad de reserva.
- Un (01) reactor de línea trifásico de 500 kV – 90 MVAR hacia la S.E. Colcabamba, conformado por 3 unidades monofásicas de 30 MVAR cada una, más una unidad de reserva.
- Un (01) reactor de línea trifásico de 500 kV – 100 MVAR hacia la S.E. Carapongo, conformado por 3 unidades monofásicas de 33 MVAR cada una, más una unidad de reserva.
- Un (01) banco de capacitores serie de 500 kV para la línea Colcabamba – Nueva Yanango, considerando un grado de compensación de la reactancia de línea entre el 50 y 65 %.
- Un (01) banco de capacitores serie de 500 kV para la línea Nueva Yanango – Carapongo, considerando un grado de compensación de la reactancia de línea entre el 50 y 65 %.
- Un (01) banco de autotransformadores 500/220/(*) kV – 750/750/(*) MVA (ONAF), conformado por 3 unidades monofásicas de 250 MVA (ONAF) cada una, con grupo de conexión estrella/estrella/delta (Y/y/d), más una unidad de reserva. Incluye pararrayos en cada lado.
- Sistemas complementarios: sistemas de protección, control, medición, comunicaciones, puesta a tierra, servicios auxiliares, pórticos y barras, obras civiles, etc.

Lado de 220 kV

El sistema de barras y los equipos de patio en 220 kV, tendrán una configuración de conexión de doble barra con seccionador de transferencia, comprendiendo las siguientes instalaciones:

- Una (01) celda para la conexión del lado de 220 kV del banco de autotransformadores.
- Una (01) celda de línea en 220 kV para el enlace con la S.E. Yanango existente.
- Una (01) celda de acoplamiento.
- Sistemas complementarios: sistemas de protección, control, medición, comunicaciones, puesta a tierra, servicios auxiliares, pórticos y barras, obras civiles, etc.

c) Ampliación de la Subestación Carapongo 500/220 kV

- Ampliación del sistema de barras en configuración de doble barra con interruptor y medio.
- Dos (02) celdas en 500 kV para la conexión de la línea hacia la S.E. Nueva Yanango, que equivalen a 2/3 del diámetro de la configuración interruptor y medio.
- Una celda (01) en 500 kV para la conexión del reactor de línea hacia la S.E. Nueva Yanango.
- Un (01) reactor de línea trifásico de 500 kV – 100 MVAR hacia la S.E. Nueva Yanango, conformado por 3 unidades monofásicas de 33 MVAR cada una, más una unidad de reserva.
- Sistemas complementarios: sistemas de protección, control, medición, comunicaciones, puesta a tierra, servicios auxiliares, pórticos y barras, obras civiles, etc.





"Año del Buen Servicio al Ciudadano"

- d) Ampliación de la Subestación Yanango Existente 220 kV
- Ampliación del sistema de simple barra
 - Una (01) celda para el enlace a la subestación Nueva Yanango.
 - Sistemas complementarios: sistemas de protección, control, medición, comunicaciones, puesta a tierra, servicios auxiliares, pórticos y barras, obras civiles, etc.
- e) Línea de Transmisión en 500 kV Colcabamba (Mantaro Nueva) - Nueva Yanango
- Longitud aproximada: 179 km
 - Número de ternas: Una (1)
 - Tensión nominal de operación: 500 kV
 - Tensión máxima del sistema: 550 kV
 - Disposición de fases: Tipo horizontal o triangular
 - Tipo de soportes: Celosía autoportada de acero galvanizado.
 - Tipo de conductor: ACSR, AAAC o ACAR.
 - Número de conductores por fase: Cuatro (4) o más
 - Cable de guarda: Uno del tipo OPGW, de 24 de fibras, de 108 mm² de sección y otro del tipo cable de acero galvanizado EHS, de sección nominal 70 mm².
 - Altitud: Mínima 1061 msnm; Máxima 4486 msnm
- f) Línea de Transmisión en 500 kV Nueva Yanango - Carapongo
- Longitud: 211 km
 - Número de ternas: Una (1)
 - Tensión: 500 kV
 - Tensión máxima del sistema: 550 kV
 - Disposición de fases: Tipo horizontal o triangular
 - Tipo de soportes: Celosía autoportada de acero galvanizado
 - Conductor de fase: ACSR, AAAC o ACAR
 - Número de conductores por fase: Cuatro (4) o más
 - Cable de guarda: Uno del tipo OPGW, de 24 de fibras, de 108 mm² de sección y otro del tipo cable de acero galvanizado EHS, de sección nominal 70 mm²
 - Altitud: Mínima 782 msnm; Máxima 5022 msnm
- g) Enlace 220 kV Nueva Yanango – Yanango existente
- Longitud aproximada: 10.2 km
 - Número de ternas: Una (1)
 - Tensión nominal de operación: 220 kV
 - Tensión máxima del sistema: 245 kV
 - Disposición de fases: Tipo triangular.
 - Tipo de soportes: Celosía autoportada de acero galvanizado
 - Tipo de conductor: Se podrá utilizar ACSR, AAAC o ACAR.
 - Número de conductores por fase: Mínimo dos (2).
 - Cable de guarda: Uno del tipo OPGW, de 24 de fibras, de 108 mm² de sección y otro del tipo cable de acero galvanizado EHS, de sección nominal 70 mm².
 - Altitud: Mínima 1124 msnm; Máxima 1788 msnm.

El Concesionario será responsable de incluir otros elementos o componentes no descritos en el presente Anexo, que sean requeridos para el buen funcionamiento y operación del proyecto, así como modificar o adecuar lo que fuera necesario, y establecer sus características definitivas, a efectos de garantizar la correcta operación de todas sus instalaciones y la prestación del servicio cumpliendo las normas aplicadas en el Sistema Eléctrico Interconectado Nacional (SEIN).



**“Año del Buen Servicio al Ciudadano”**

En el caso que los alcances, especificaciones o características del Proyecto, contenidas en el Anexo N° 1 difieran con lo señalado en los anteproyectos de ingeniería, prevalece lo establecido en el Anexo N° 1. En este sentido, el anteproyecto de ingeniería debe ser considerado como un documento con información de carácter referencial.

El Concesionario deberá cumplir con la Puesta en Operación Comercial (POC) del Proyecto en el plazo previsto en el Contrato, contado a partir de la Fecha de Cierre.

Asimismo, la Cláusula 4.9 del Contrato, establece que el OSINERGMIN con su propio personal o a través de empresas especializadas y a su propia cuenta, costo y riesgo, podrá efectuar el seguimiento de la ejecución de las obras y la inspección técnica de la calidad constructiva del Proyecto.

4. ALCANCES DE LAS LABORES DE LA EMPRESA SUPERVISORA

La Empresa Supervisora tendrá a su cargo la función de supervisión del Proyecto, en el marco del Contrato de Concesión y normas aplicables, durante las etapas de diseño, construcción, pruebas y puesta en servicio del Proyecto.

Las labores de Supervisión tienen por objeto que el Proyecto cumpla con lo siguiente:

- a. Que la Ingeniería Definitiva así como la Ingeniería a Nivel de Obra, correspondan a los alcances especificados en el Anexo N° 1 del Contrato.
- b. Que el Suministro de los Equipos y Materiales, correspondan a los alcances especificados en el Anexo N° 1 del Contrato, verificándose que se cumplan las especificaciones, requisitos mínimos y normas establecidas en el Contrato, así como en la buena práctica de la ingeniería.
- c. Que la construcción y pruebas del Proyecto, correspondan a los alcances establecidos en el Anexo N° 1 y el Anexo N° 2 del Contrato, respectivamente.
- d. Que la construcción de las instalaciones se efectúen según los calendarios y cronogramas del Contrato.
- e. Elaborará un informe de conformidad de la construcción del Proyecto.

Sin ser limitativa, la relación de las actividades que serán desarrolladas por la Empresa Supervisora son las siguientes:

4.1 Supervisión de los Estudios de Ingeniería

Revisar y evaluar los estudios que elabore el Concesionario, los que deberán estar acordes con los alcances del Contrato. Tales estudios, entre otros, son los siguientes:

- Ingeniería a nivel definitivo
- Ingeniería conforme a obra

4.2 Supervisión de los Suministros

- Verificación de los protocolos de prueba en fábrica (FAT).
- Verificación de los protocolos de pruebas internas de operación (SAT).
- Supervisar la calidad de los suministros y características técnicas del equipamiento, teniendo en cuenta, entre otros, lo establecido en la Cláusula 4.2 y en el Anexo N° 1 del Contrato.

4.3 Supervisión de la construcción del Proyecto

Efectuar la supervisión de las actividades relacionadas con la construcción del Proyecto. A manera indicativa y sin ser limitativa se supervisará lo siguiente:

- Cumplimiento de los Cronogramas de Actividades para la Ejecución de las Obras y de los Cronogramas Valorizados.
- La calidad del material, equipos del sistema eléctrico y la calidad constructiva del Proyecto.



**“Año del Buen Servicio al Ciudadano”**

- La correcta construcción de las obras civiles (principalmente de las fundaciones), así como, la calidad de los suministros y materiales que para ello se utilicen.
- La correcta ejecución del montaje del Proyecto.
- Verificar el cumplimiento de las especificaciones técnicas del montaje a efectos que se cumpla lo establecido en el Anexo N° 1 del Contrato.
- El adecuado transporte, manipuleo y almacenamiento de los suministros y equipos.
- Verificará que la organización del contratista sea acorde a la envergadura del Proyecto, lo cual permita garantizar el cumplimiento de los procedimientos constructivos y de la seguridad de su personal.
- Aprobará la designación de las empresas que se subcontraten para la construcción del Proyecto. Evaluará la experiencia y calificaciones técnicas de la empresa y del personal de las subcontratistas.
- Cumplimiento del Programa de Aseguramiento de Calidad a que se refiere la Cláusula 5.11 del Contrato.
- Cumplimiento de las normas de protección ambiental y de seguridad en las obras revisando y autorizando los procedimientos de seguridad y protección ambiental.
- La labor de la Empresa Supervisora no debe interferir en las atribuciones y responsabilidades del Inspector del Contrato.

4.4 Supervisión de las Pruebas

- Participar en las pruebas internas de operación.
- Participar en las pruebas de verificación del Proyecto establecidas en el Anexo N° 2 del Contrato.

5. CALIFICACIONES DEL PERSONAL DE LA EMPRESA SUPERVISORA

Los profesionales requeridos para la labor de Supervisión y su respectivo perfil, sin ser limitativo, es el siguiente:

- **Jefe de Supervisión del Proyecto:** Ingeniero mecánico-electricista o electricista, con una experiencia mínima de 05 años en supervisión de líneas y subestaciones de 220 o 500 kV.
- **Jefe Supervisor de Línea de Transmisión:** Ingeniero mecánico-electricista o electricista, con una experiencia mínima de 05 años en supervisión de líneas de 220 o 500 kV.
- **Jefe Supervisor de Subestaciones:** Ingeniero mecánico-electricista o electricista, con una experiencia mínima de 05 años en supervisión de subestaciones de 220 o 500 kV.
- **Jefe Supervisor de Obras Civiles:** Ingeniero civil, con una experiencia mínima de 10 años en supervisión de obras civiles de líneas y subestaciones de alta tensión.
- **Especialista en Protección Eléctrica:** Ingeniero mecánico-electricista o electricista, con una experiencia mínima de 05 años en sistemas de protección de subestaciones de 220 o 500 kV.
- **Especialista en Telecomunicaciones:** Ingeniero mecánico-electricista o electricista con una experiencia mínima de 5 años en sistemas de telecomunicaciones de líneas eléctricas de alta tensión.
- **Supervisor de Geotecnia:** Ingeniero Geólogo, con experiencia mínima de 10 años en supervisión de trabajos en líneas y subestaciones de alta tensión.
- **Jefe de Seguridad:** Ingeniero mecánico electricista, electricista o de profesión afín con experiencia mínima de 10 años en la supervisión de la seguridad durante la construcción de líneas y subestaciones eléctricas de alta tensión.
- **Técnicos civiles, electromecánicos y de telecomunicaciones,** con experiencia mínima en trabajos similares en obras de Líneas eléctricas, subestaciones y telecomunicaciones de alta tensión.



**“Año del Buen Servicio al Ciudadano”****6. INFORMES**

La Empresa Supervisora, presentará al Concesionario y al OSINERGMIN, los siguientes tipos de informes, durante la ejecución del servicio:

- Informes mensuales: Al final de cada mes y durante el período de ejecución del Proyecto, la Empresa Supervisora elaborará un informe sobre la situación del Proyecto.
- Informes de observaciones: En cada oportunidad en que la Empresa Supervisora detecte una observación, elevará el informe respectivo, describiendo los detalles correspondientes.
- Informes específicos: Son los informes que durante la ejecución de la obra, el OSINERGMIN le solicite sobre aspectos o problemas técnicos específicos, situaciones de seguridad, aspectos ambientales, incidente y accidentes o sobre otros aspectos relativos a la ejecución del Proyecto.
- Informe de cumplimiento del Anexo N° 1 del Contrato.
- Informe de revisión de la Ingeniería a Nivel Definitivo.
- Informe final: Una vez terminadas las obras y aceptadas todas las pruebas y puesta en servicio, la Empresa Supervisora elaborará el informe final de sus actividades. En este informe la Empresa Supervisora expresará su aprobación y conformidad con las instalaciones.

Una copia de los tres últimos informes listados líneas arriba será presentada al Concedente.

7. CALENDARIO DE EJECUCIÓN DEL SERVICIO

El plazo máximo de ejecución del servicio es el indicado en el contrato, contados desde el día siguiente de la fecha de suscripción del servicio de consultoría.

El inicio del servicio de consultoría será el primer día hábil del mes siguiente de la suscripción del contrato del servicio de consultoría.

De ser necesaria una ampliación de plazo, las Partes se pondrán de acuerdo para la misma.

8. FACILIDADES DE INFORMACIÓN Y SUPERVISIÓN

El Concesionario pondrá a disposición de la Empresa Supervisora la documentación que le sea requerida por ésta.

Estos Términos de Referencia, en general, consideran las obligaciones que deberán ser cumplidas por el Concesionario y que se encuentran establecidas en el Contrato de Concesión de SGT “Enlace 500 kV Mantaro-Nueva Yanango-Carapongo y Subestaciones Asociadas” que incluye el Anexo N° 1 “Especificaciones Técnicas del Proyecto” y el Anexo N° 2 “Procedimiento de Verificación del Proyecto”.

