



PERÚ

**Ministerio
de Economía y Finanzas**

**Agencia de Promoción
de la Inversión Privada**

Comité de Contrataciones

“Decenio de la Igualdad de Oportunidades para Hombres y Mujeres”
“Año del Bicentenario de la Consolidación de Nuestra Independencia y de la
Commemoración de las Heroicas Batallas de Junín y Ayacucho”

BASES

CONCURSO PÚBLICO N° 002-2024

**CONTRATACIÓN DEL SERVICIO DE ELABORACIÓN DEL
ESTUDIO DE PREINVERSIÓN A NIVEL DE PERFIL DEL
PROYECTO DE INVERSIÓN “SERVICIO DE SANEAMIENTO EN
LA CIUDAD DE IQUITOS, DEPARTAMENTO DE LORETO”**

LIMA, ABRIL DE 2024

001



PERU

Ministerio
de Economía y Finanzas

Agencia de Promoción
de la Inversión Privada

Comité de Contrataciones

“Decenio de la Igualdad de Oportunidades para Hombres y Mujeres”
“Año del Bicentenario de la Consolidación de Nuestra Independencia y de la
Conmemoración de las Heroicas Batallas de Junín y Ayacucho”

BASES DEL CONCURSO PÚBLICO N° 002-2024

1. Condiciones generales

1.1 Condiciones generales

El Concurso Público (en adelante, Concurso) conforme se establece en los Términos de Referencia del presente proceso, detallado en el Anexo 1 de estas Bases, tiene por objeto la contratación del servicio de elaboración del Estudio de Preinversión a nivel de perfil del proyecto de inversión “Servicios de saneamiento en la ciudad de Iquitos, departamento de Loreto” (en adelante, Proyecto).

1.2 Base Legal

- 1.2.1 La Décima Disposición Complementaria Final de la Ley No. 30225, Ley de Contrataciones del Estado, o norma que la sustituya.
- 1.2.2 Acuerdo de Consejo Directivo No. 49-3-2018-CD que aprueba exceptuar a PROINVERSIÓN de la aplicación total de la Ley No. 30225 a las contrataciones vinculadas a los procesos de promoción de la inversión privada.
- 1.2.3 Texto Único Ordenado de la Ley No. 27444, Ley del Procedimiento Administrativo General, aprobado con Decreto Supremo No. 004-2019-JUS (en adelante, TUO de la Ley No. 27444).
- 1.2.4 Texto Único Ordenado del Decreto Legislativo del Marco de Promoción de la Inversión Privada mediante Asociaciones Público Privadas y Proyectos en Activos – Decreto Legislativo No. 1362, aprobado mediante Decreto Supremo Nro. 195-2023-EF y normas modificatorias, reglamentarias, complementarias y conexas (en adelante, “TUO del DL 1362”).
- 1.2.5 Reglamento del Decreto Legislativo N° 1362, Decreto Legislativo que regula la Promoción de la Inversión Privada mediante Asociaciones Público Privadas y Proyectos en Activos, aprobado mediante Decreto Supremo N° 240-2018-EF y modificatorias (en adelante, el “Reglamento del TUO del DL 1362”).
- 1.2.6 “Convenio de la Apostilla de La Haya de 1961”.
- 1.2.7 Reglamento de Contratación de Servicios de Consultoría de PROINVERSION, aprobado mediante Acuerdo de Consejo Directivo No. 49-3-2018-CD y sus modificatorias (en adelante, Reglamento).



“Decenio de la Igualdad de Oportunidades para Hombres y Mujeres”
“Año del Bicentenario de la Consolidación de Nuestra Independencia y de la
Commemoración de las Heroicas Batallas de Junín y Ayacucho”

1.3 Condiciones y Procedimientos

El proceso de selección se desarrollará de acuerdo con las Bases del Concurso (en adelante, Bases), sus Anexos y las Circulares que se emitan, las mismas que constituyen la totalidad de las normas que le serán aplicables.

1.4 Bases

Las Bases están compuestas de la siguiente manera:

1.4.1 Especificaciones Administrativas

Entiéndase por estas la convocatoria, presentación, revisión y evaluación de propuestas y el cronograma establecido para el desarrollo del Concurso, que se encuentra contenido en el Anexo N° 5.

1.4.2 Especificaciones Técnicas

Son los requerimientos que deberán tener en cuenta los postores del Concurso, los mismos que estarán referidos a los Términos de Referencia que como parte integrante de las presentes Bases, conforman el Anexo N° 1.

1.4.3 Factores y Criterios de Evaluación

Son las exigencias aplicables a los postores que se presentan al Concurso, las mismas que se basan en criterios objetivos.

1.4.4 Documentos Complementarios – Anexos

Formatos e información establecidos para la presentación de la documentación por parte de los postores.

2. Especificaciones administrativas

2.1 Conducción del Proceso

El Comité de Contrataciones (en adelante, Comité) es el responsable de la conducción del Concurso.

La interpretación, aclaración, modificación y complementación de las estipulaciones de las Bases, incluyendo la absolución de consultas de los postores; la modificación del Cronograma, la integración de cualquier vacío o deficiencia, se comunicarán mediante Circulares. Dichas atribuciones son exclusivas del Comité, las cuales pueden ser ejercitadas cuantas veces y en las oportunidades que se requiera, siempre y cuando estas sean de carácter no sustancial¹; caso contrario, deberán ser aprobadas por el Usuario quien en el presente caso es el Director del Proyecto (en adelante, Usuario).

¹ Las modificaciones no sustanciales son las referidas a cuestiones de orden formal, no material, errores tipográficos, errores de sintaxis y cuestiones que no modifican las condiciones esenciales del Concurso, o que por su naturaleza tienden a contribuir con aclarar conceptos, disipar dudas o contradicciones, perfeccionar



“Decenio de la Igualdad de Oportunidades para Hombres y Mujeres”
“Año del Bicentenario de la Consolidación de Nuestra Independencia y de la
Commemoración de las Heroicas Batallas de Junín y Ayacucho”

Las Circulares son parte integrante de las Bases y en consecuencia jurídicamente vinculantes. Las Circulares serán publicadas en el portal institucional de PROINVERSIÓN y adicionalmente podrán ser remitidas por correo electrónico con cargo de recepción y lectura de correo electrónico, o medio físico a los postores. Si sus destinatarios no reciben dichos documentos, o los recibieran en forma incompleta, deberán informarlo al Comité. La no recepción de los mismos o su recepción de estos o en forma incompleta por medio físico o electrónico no podrá ser invocada como causal de impugnación o reclamo alguno.

El Comité podrá, por instrucción del Usuario, suspender, cancelar, dejar sin efecto, anular, así como desistirse unilateralmente de continuar con el Concurso o con cualquier relación resultante del mismo, en cualquier momento hasta antes de la firma del Contrato de Consultoría, sin expresión de causa, sea ésta jurídica o de otra índole, sin que pueda generarse responsabilidad alguna para sus integrantes, el Usuario, PROINVERSIÓN, la Dirección Ejecutiva de PROINVERSIÓN, el Consejo Directivo de PROINVERSIÓN y en general todo funcionario, asesor o entidad del Estado de la República del Perú, frente a los postores.

2.2 Tipo de proceso

Concurso Público - Es la modalidad por la cual se contrata de manera abierta para montos superiores a quinientas (500) Unidades Impositivas Tributarias (UIT).

Se emplea el Valor Estimado, por lo que el mismo no será revelado sino hasta después de publicados los resultados del Procedimiento de Selección.

procedimientos, modificar cronogramas (incluyendo la fecha de presentación de propuestas), otras de similar naturaleza, así como aquellas no comprendidas dentro de las modificaciones que se consideran sustanciales.

Las modificaciones sustanciales son aquellas que modifican las condiciones esenciales del Concurso y flexibilizan, restringen o hacen más rígidas ciertas condiciones o exigencias establecidas en los Términos de Referencia y/o Bases, lo cual a su vez puede permitir la participación de un mayor número de postores o limitar su participación. Se incluye en este tipo de modificaciones a aquellas que demanden un mayor análisis en los postores pues podrán incidir sobre su decisión de participar o no en el proceso en marcha, sobre la determinación de su oferta, entre otros aspectos.

A manera de precisar a cuáles se consideran modificaciones sustanciales se detalla una lista a continuación:

- (i) Metodología para la calificación de propuestas técnicas y económicas – factores de evaluación.
- (ii) Factor de competencia
- (iii) Requisitos de precalificación de postores (ya sea de manera específica o mediante formatos)
- (iv) Naturaleza del contrato
- (v) Requisitos de impugnación
- (vi) Plazos y condiciones del contrato
- (vii) Destino y utilización de los recursos



“Decenio de la Igualdad de Oportunidades para Hombres y Mujeres”
“Año del Bicentenario de la Consolidación de Nuestra Independencia y de la
Commemoración de las Heroicas Batallas de Junín y Ayacucho”

2.3 Plazos del Concurso

Los plazos que se establecen en las Bases consideran días hábiles en la República del Perú², específicamente en la ciudad de Lima. Son inhábiles los días sábados, domingos y feriados no laborables, así como los días no laborables declarados por el Poder Ejecutivo de la República del Perú. Los plazos excluyen el día inicial e incluyen el día de vencimiento.

2.4 Idioma

Los documentos que deban presentarse en cumplimiento de las Bases se harán en idioma español, o en su caso, acompañados de traducción simple. En caso de existir discrepancia entre la versión en idioma extranjero y la traducción simple, primará la versión en español. El postor es responsable de la exactitud y veracidad de dichos documentos.

Las presentes Bases serán publicadas en el portal institucional (<https://www.investinperu.pe/es/pi/procesos-de-seleccion>) de PROINVERSIÓN en idioma español.

2.5 Comunicaciones

Los postores podrán hacer llegar sus comunicaciones y consultas por escrito a la dirección indicada líneas abajo o podrán efectuarlas a través del correo electrónico a:

**Comité de Contrataciones
PROINVERSIÓN**

**Concurso Público N° 002-2024
Contratación del servicio de elaboración del Estudio de
Preinversión a nivel de perfil del proyecto de inversión “Servicios
de saneamiento en la ciudad de Iquitos, departamento de Loreto”**

**Av. Enrique Canaval Moreyra N° 150, Piso N° 7, Edificio
PETROPERÚ
San Isidro, Lima – Perú
Teléfono: (511)200-1200 Anexo 1337
Correo electrónico: CP02_2024@proinversion.gob.pe**

En la primera comunicación que emitan, los postores deberán indicar claramente el nombre del (los) representante(s) legal(es) a quien(es) se dirigirá(n) las comunicaciones que El Comité deba o desee enviar, indicando, además:

² Salvo que en el texto de las Bases del Concurso se indique lo contrario.



“Decenio de la Igualdad de Oportunidades para Hombres y Mujeres”
“Año del Bicentenario de la Consolidación de Nuestra Independencia y de la
Commemoración de las Heroicas Batallas de Junín y Ayacucho”

- Para el caso de empresas domiciliadas en el país, domicilio común en la ciudad de Lima, números de teléfono, fax y correo electrónico.
- Para el caso de empresas no domiciliadas, números de teléfono, y correo electrónico.

2.6 Postores

Para ser postor del Concurso, se requiere haber recibido la convocatoria por el Comité de Contrataciones y en consecuencia encontrarse en la Lista Corta de Postores Calificados o formar parte de un consorcio donde uno de sus integrantes haya sido invitado a participar; asimismo, se debe cumplir con presentar la documentación requerida en las Bases dentro de la fecha establecida en el Cronograma del proceso de selección.

Podrán ser Postores o integrar el Consorcio para ser Postores o Consultores:

- a) Las personas que no se encuentran comprendidas en el artículo 11 de la Ley N° 30225 o norma que la sustituya y en su Reglamento.
- b) Las personas que no se encuentren comprendidas en el Registro de Inhabilitados para contratar con el Estado, administrado por el Organismo Supervisor de las Contrataciones del Estado - OSCE.
- c) Las personas que no se encuentren comprendidas en las Listas de Organismos Multilaterales de personas y empresas no elegibles para ser contratadas.

Las propuestas que contravengan lo dispuesto en el presente artículo se tendrán por no presentadas.

Los contratos que se celebren en contravención del presente artículo no surtirán efecto alguno, sin perjuicio de las acciones legales a que hubiere lugar.

2.7 Etapas del Concurso

Son etapas del presente Concurso, las que se mencionan a continuación:

- Convocatoria
- Formulación y absolución de consultas
- Presentación de propuestas, apertura de sobres y evaluación de propuestas
- Adjudicación de la Buena Pro
- Firma del Contrato

2.7.1 Convocatoria

La convocatoria al presente Concurso a los posibles interesados de la Lista Corta de Postores Calificados se efectuará mediante carta simple o por correo electrónico, con la respectiva constancia de recepción, adjuntando las Bases y otros documentos que correspondan.



“Decenio de la Igualdad de Oportunidades para Hombres y Mujeres”
“Año del Bicentenario de la Consolidación de Nuestra Independencia y de la
Conmemoración de las Heroicas Batallas de Junín y Ayacucho”

2.7.2 Formulación y Absolución de Consultas

Las Bases serán publicadas en el portal institucional de PROINVERSIÓN para que puedan ser visualizadas por los postores interesados.

Los postores podrán realizar por escrito o correo electrónico indicado las consultas sobre las Bases que estimen necesarias o convenientes en las fechas previstas en el Cronograma del Concurso.

Las respuestas que se formulen, a manera de absolución de las consultas, podrán modificar las Bases, pasando a formar parte integrante de las mismas, y serán dadas a conocer mediante Circulares, las mismas que se publicarán en el portal institucional de PROINVERSIÓN <https://www.investinperu.pe/es/pi/procesos-de-seleccion> y que adicionalmente, podrán ser remitidas por notificaciones escritas o por correo electrónico a los postores, sin revelar la identidad de quien formuló las consultas.

Cualquier deficiencia o defecto en las propuestas de los postores por omisión o falta de consultas u observaciones a las Bases, no podrá ser invocada como causal de impugnación.

2.7.3 Presentación de Propuestas

Las Propuestas se entregarán en dos sobres: Sobre N° 1: “Credenciales y Propuesta Técnica” y Sobre N° 2: “Propuesta Económica”, cuyos contenidos se describen en el Anexo N° 6.

Cada sobre deberá rotularse con el número que le corresponda según su contenido y con la denominación, razón social del postor o nombre del consorcio, de ser el caso.

Asimismo, cada documento dentro de los sobres:

- a) Deberá encontrarse visado y firmado, según corresponda, así como foliado en cada página por el representante legal del postor designado mediante el Anexo N° 2. Las firmas y vistos podrán ser digitales.
- b) Deberá estar redactado en español, admitiéndose también la presentación en otro idioma, adjuntándose una traducción simple al español. En caso de adjuntarse folletos o catálogos no exigidos por las Bases, redactados en idioma extranjero, el Comité podrá solicitar al postor su traducción simple al español. Si existiera alguna discrepancia entre los textos en diferentes idiomas de cualquier documento, prevalecerá el texto en español.
- c) Tiene el carácter de declaración jurada.

En caso de discrepancia entre lo expresado en letras y números, prevalecerá lo expresado en letras.



“Decenio de la Igualdad de Oportunidades para Hombres y Mujeres”
“Año del Bicentenario de la Consolidación de Nuestra Independencia y de la
Commemoración de las Heroicas Batallas de Junín y Ayacucho”

Cada documento deberá ser presentado en un (1) ejemplar físico (ya sea en original o en copia simple).

La presentación de una propuesta implica el sometimiento incondicional del postor a las Bases, al Reglamento y a la interpretación que realice el Comité.

Las propuestas deberán tener una validez no menor de sesenta (60) días calendario, contados a partir de su fecha de presentación.

Es responsabilidad de los postores la presentación de propuestas que contengan información clara y precisa, que permita al Comité evidenciar el cumplimiento de los Términos de Referencia y cumplimiento del servicio.

2.7.4 Apertura de Sobres y Evaluación de propuestas³

El Comité, en acto público, recibirá las propuestas en el local y día señalados en el Cronograma y en la hora establecida mediante Circular publicada en el portal institucional de PROINVERSIÓN.

Para el acto de presentación de propuestas, se otorgará un plazo de tolerancia de treinta (30) minutos a partir de la hora fijada para el cumplimiento del acto público. Culminado el plazo mencionado, se procederá a dar inicio al acto con los postores que se encontrasen presentes.

No se admitirá la participación de postores que concurran a la Sala del Local de PROINVERSIÓN después de transcurrido el plazo de tolerancia de treinta (30) minutos, ni se aceptará la entrega de documentos adicionales ni la modificación de las propuestas presentadas. Un Notario Público certificará el acto y levantará el acta correspondiente.

El Presidente del Comité, o cualquier miembro que lo sustituya, darán inicio al acto e invitará a los postores a entregar los sobres correspondientes. Recibidas las propuestas en mesa, se procederá a abrir y dar lectura a la documentación contenida en el Sobre N° 1, en el mismo orden en que fueron recibidos. El Notario Público visará al margen de los documentos presentados. Si algún documento requerido no ha sido incluido en el Sobre N° 1, el Postor quedará automáticamente descalificado y se le devolverá su Sobre N° 2 sin abrir.

En el mismo acto, el Notario Público procederá a firmar y sellar los Sobres N° 2, que pasarán a su custodia hasta la apertura. Se levantará un acta de lo acontecido, que será suscrita por los miembros del Comité presentes, por el Notario Público y por los postores que así lo deseen.

Si al momento de la evaluación del Sobre N° 1, se detectara que alguno de los documentos presenta errores no sustanciales⁴ el Comité otorgará al

³ Se comunicará mediante Circular el protocolo correspondiente para los Actos Públicos de presentación de Sobres.

⁴ Se consideran errores no sustanciales a aquellos, errores subsanables que afectan la forma de presentación de la documentación que conforma la propuesta técnica.



“Decenio de la Igualdad de Oportunidades para Hombres y Mujeres”
“Año del Bicentenario de la Consolidación de Nuestra Independencia y de la
Conmemoración de las Heroicas Batallas de Junín y Ayacucho”

Postor correspondiente un plazo máximo de dos (2) días hábiles para subsanar la deficiencia. Si venciera dicho plazo sin que se hubiera subsanado la deficiencia, el Postor quedará automáticamente descalificado y se le devolverá su Sobre N° 2, sin abrir, en el acto de apertura del Sobre N° 2.

En la fecha y hora establecida en el Cronograma, se dará inicio al acto público de apertura de los Sobres N° 2, con la presencia de Notario Público, y el Comité comunicará el resultado de la evaluación del Sobre N° 1 con la Propuesta Técnica, indicando los puntajes totales alcanzados por los postores y en consecuencia la relación de los postores aptos, procediéndose a la devolución de los Sobres N° 2, sin abrir, a los Postores cuyos puntajes de evaluación del Sobre N° 1 no hubiesen alcanzado el puntaje mínimo exigido en las Bases, los mismos que quedarán descalificados.

Seguidamente, se abrirán los Sobres N° 2 de los postores aptos, dándose lectura a las ofertas económicas propuestas, procediéndose a determinar el puntaje total alcanzado de acuerdo con la Metodología de Evaluación consignada en las Bases, estableciéndose el orden de méritos y acto seguido a adjudicar la Buena Pro, levantándose el acta correspondiente. El resultado de la evaluación final y la adjudicación de la Buena Pro serán publicados en el portal institucional de PROINVERSIÓN.

En caso de que los Postores descalificados, por no haber alcanzado el puntaje técnico mínimo, manifiesten su intención de impugnar, deberá realizarse en dicho acto dejando expresa constancia de su intención en el acta correspondiente, para lo cual sus Sobres N° 2 no serán devueltos, quedando en custodia del Notario hasta el Consentimiento de la Buena Pro o, de ser el caso, la apertura de los mencionados Sobres N° 2 como resultado de la impugnación resuelta.

2.7.5 Adjudicación y Consentimiento de la Buena Pro

En el acto público, y luego de efectuada la evaluación final de las propuestas válidas presentadas por parte del Comité, se adjudicará la Buena Pro al postor que resulta ganador.

La adjudicación de la Buena Pro no supone la celebración del Contrato de Consultoría, requiriéndose para ello la suscripción del documento correspondiente.

La Buena Pro quedará consentida si en el acto público de comunicación de resultado de evaluación de propuestas técnicas, apertura de Sobres N° 2 y adjudicación de la Buena Pro, se presentara cualquiera de los siguientes casos:

- Cuando exista un solo postor y éste cumpla con los requisitos y criterios establecidos en las Bases, el consentimiento de la Buena Pro se produce en el momento en el que se comunica durante el acto público.
- Cuando, existiendo varios postores declarados aptos, en el momento en el que se comunica la adjudicación de la Buena Pro durante el acto público,

No podrán ser materia de subsanación:

1. Relación de Personas que conforman el Equipo Mínimo (Anexo N° 08)
2. Propuesta del postor para el desarrollo del servicio (Formato Libre)



“Decenio de la Igualdad de Oportunidades para Hombres y Mujeres”
“Año del Bicentenario de la Consolidación de Nuestra Independencia y de la
Commemoración de las Heroicas Batallas de Junín y Ayacucho”

no se hubiese dejado constancia en acta por ninguno de los postores aptos que no ganó, su intención de impugnar.

- Cuando, existiendo varios postores declarados aptos y se hubiese dejado constancia en acta su intención de impugnar, el postor o postores no lo hayan efectuado en el plazo de ocho (8) días hábiles contados a partir del día hábil siguiente de la fecha del acto de adjudicación de la Buena Pro.
- Cuando se agote la vía administrativa en caso se presenten impugnaciones.

2.7.6 Concurso Desierto

Cuando no se reciban propuestas, cuando ninguno de los postores que presentaron sus propuestas cumpliera con los requisitos mínimos indicados en las presentes Bases o cuando luego de ejecutado el procedimiento establecido en el artículo 26 del Reglamento ninguno de los postores suscribe el contrato.

2.8 Impugnación

Los postores tendrán ocho (8) días hábiles contados a partir del día hábil siguiente de la fecha del acto de adjudicación de la Buena Pro del Concurso, para presentar el respectivo recurso de apelación impugnando dicho acto. La impugnación se planteará por escrito y deberá estar firmada por el representante legal indicado por el postor.

Culminado el Acto de Adjudicación de la Buena Pro, los postores que no estuvieran conformes con el resultado obtenido, podrán solicitar copia de las propuestas presentadas y deberán dejar constancia de su intención de impugnar en el Acta de Adjudicación de la Buena Pro.

Los requisitos para la impugnación se encuentran comprendidos en el artículo 28 del Reglamento y los modelos de la Garantía de Impugnación en el Anexo N° 14 o Anexo N° 14A).

La impugnación deberá estar referida únicamente a la evaluación de las Propuestas Técnicas de los postores.

El recurso de apelación será presentado ante El Comité.

En un plazo máximo de dos (2) días hábiles contados desde la presentación del recurso o desde la subsanación de las omisiones o defectos advertidos en la presentación del recurso, según corresponda, se correrá traslado del recurso al postor o postores que pudiera(n) ser afectado(s) con la decisión de PROINVERSIÓN, otorgándole el plazo de dos (2) días hábiles para que se pronuncie sobre el recurso interpuesto.

El Comité elevará a la Dirección Ejecutiva el recurso de apelación, la cual contará con un plazo no mayor a ocho (8) días hábiles para resolver, contados desde el día siguiente de la presentación del recurso o desde la



“Decenio de la Igualdad de Oportunidades para Hombres y Mujeres”
“Año del Bicentenario de la Consolidación de Nuestra Independencia y de la
Commemoración de las Heroicas Batallas de Junín y Ayacucho”

absolución del recurso de apelación presentado por el postor afectado con la decisión de PROINVERSIÓN, de ser el caso.

Si el recurso de apelación fuese declarado fundado por la Dirección Ejecutiva, se comunicará a todos los postores la modificación del resultado de la evaluación de las Propuestas Técnicas, y el nuevo resultado de la Adjudicación de la Buena Pro, de ser el caso, con lo que queda finalizado el Concurso.

La garantía de impugnación será ejecutada por PROINVERSIÓN en caso se declare infundado, inadmisibile o improcedente el recurso de apelación presentado por el postor o si el Postor se desistiere del recurso de apelación.

2.9 Firma del Contrato

Consentida la Buena Pro del Concurso, el Comité procederá a comunicar a los postores el Consentimiento de la misma, por Circular publicada en el portal institucional de PROINVERSIÓN.

En un plazo máximo de cinco (5) días hábiles contados a partir del día siguiente del consentimiento de la Buena Pro, PROINVERSIÓN citará al adjudicatario de la buena pro para la firma del contrato por el representante legal de PROINVERSIÓN o a quien este delegue, siempre que para entonces el adjudicatario haya entregado lo siguiente:

- a) Copia de los documentos que acrediten, a satisfacción de PROINVERSIÓN, la identificación del postor, o su personería jurídica e inscripción de la misma – según sea el caso (en caso que el postor sea un consorcio se requerirá información de todos sus miembros), así como copia certificada de los poderes de quienes suscribieron las propuestas y el Contrato. Alternativamente al documento constitutivo del postor o de los miembros integrantes del consorcio, de ser el caso, se aceptará el estatuto social actualmente vigente (o instrumento equivalente) expedido por la autoridad competente en su país de origen.
- b) La Garantía de Fiel Cumplimiento del Contrato, conforme al Anexo N° 13 o Anexo N° 13A o Anexo N° 13B de las Bases.

Si el adjudicatario no cumple en la oportunidad debida con entregar los documentos a que se refieren los párrafos precedentes, de manera excepcional, se le podrá otorgar un plazo de quince (15) días hábiles adicionales para dicho cumplimiento.

En caso de no apersonarse en dicho plazo, se procederá a revocar la Buena Pro; teniendo PROINVERSIÓN un plazo máximo de tres (3) días hábiles para requerir la suscripción del contrato al postor que quedó en segundo lugar y así sucesivamente en el orden de prelación.

Si las propuestas económicas del postor que quedara en segundo lugar y de los sucesivos resultaran superiores al Valor Estimado, se deberá observar el



“Decenio de la Igualdad de Oportunidades para Hombres y Mujeres”
“Año del Bicentenario de la Consolidación de Nuestra Independencia y de la
Conmemoración de las Heroicas Batallas de Junín y Ayacucho”

procedimiento previsto en los numerales 26.8 y 26.9 del artículo 26 del Reglamento.

2.10 Garantías

Las garantías son:

- Garantía por Impugnación: debe ascender al cinco por ciento (5%) del Valor Estimado.
- Garantía de Fiel Cumplimiento: debe ascender al diez por ciento (10%) de la Propuesta Económica del Postor adjudicatario.

Dichas garantías podrán otorgarse en la modalidad de Carta Fianza o Depósito en Cuenta. La modalidad de Retención no es aplicable a la Garantía por impugnación, sino únicamente a la Garantía de Fiel Cumplimiento. Las garantías se presentarán conforme a los Anexos N° 13, 13A, 13B, 14 y 14A, según corresponda.

3 Especificaciones técnicas

Las Propuestas Técnicas de los Postores deberán cumplir con los requerimientos y las especificaciones establecidas en el Anexo N° 1 (Términos de Referencia) de las Bases. Adicionalmente, deberán cumplir con la presentación de la información que sustente su calificación de acuerdo con los factores y criterios de evaluación.

4 Factores y criterios de evaluación

Los Factores y criterios de evaluación se establecen basándose en principios objetivos a fin de asegurar una competencia en iguales condiciones entre los postores, orientando la contratación a fin de que esta resulte lo más eficiente posible.

Asimismo, se establecen las pautas y parámetros de evaluación aplicables a los postores que se presentan al Concurso, los mismos que se basarán en los siguientes criterios objetivos:

- La experiencia en la especialidad del Postor.
- La experiencia del Equipo Mínimo de Profesionales requerido para el objeto del procedimiento de selección.
- Propuesta del postor para el desarrollo del servicio.

4.1 Puntaje de la Propuesta Técnica (PPT)

Las propuestas técnicas presentadas por las empresas se calificarán sobre la base de los conceptos que se indican a continuación:

Conceptos	Puntaje Máximo (puntos)
<u>Calificación del Postor</u>	<u>35</u>
<u>Calificación del personal clave</u>	<u>50</u>
<u>Calificación del Servicio Propuesto</u>	<u>15</u>



“Decenio de la Igualdad de Oportunidades para Hombres y Mujeres”
“Año del Bicentenario de la Consolidación de Nuestra Independencia y de la
Commemoración de las Heroicas Batallas de Junín y Ayacucho”

Puntaje Total 100

Todas las Propuestas Técnicas que obtengan una puntuación igual o mayor a setenta (70) puntos (Puntaje Mínimo) en la evaluación técnica serán declaradas aptas y pasarán a ser calificadas en su parte económica.

El postor obtendrá puntaje por la acreditación de proyectos adicionales a los consignados en los requisitos mínimos.

En caso alguno de los integrantes del Equipo Mínimo de Profesionales no cumpliera con los requisitos mínimos o, en la propuesta técnica, no se considerará el total de los profesionales requeridos, se invalidará la propuesta presentada por el postor.

4.2 Puntaje de la Propuesta Económica (PPE)

La evaluación de la Propuesta Económica podrá alcanzar un puntaje máximo de 100 puntos, asignándose este máximo puntaje al Importe Neto más bajo. Los puntajes restantes se determinarán de manera inversamente proporcional de acuerdo con la siguiente fórmula:

$$PPE = \frac{(100 \times A)}{B}$$

Donde:

PPE= Puntaje de la Propuesta Económica en Evaluación

A= Importe Neto de la Propuesta Económica menor

B= Importe Neto de la Propuesta Económica en evaluación

Las ofertas económicas se expresarán en Soles e incluirán el costo del servicio e IGV, así como todos los costos adicionales, viajes, comisiones y utilidad. En la oferta económica se presentará la información desagregada a fin de identificar el monto neto y el Impuesto a la Renta.

5 Puntaje Final del Postor (PFP)

El Puntaje de la Propuesta Técnica será ponderado con un factor de 85% mientras que el Puntaje de la Propuesta Económica será ponderado con un factor de 15%. El Puntaje Total será la sumatoria de estos dos puntajes ponderados.

El puntaje final de cada postor será el resultado de sumar los puntajes obtenidos de la calificación técnica y de la económica, según la siguiente fórmula:

$$PFP = (0.85 \times PPT) + (0.15 \times PPE)$$



“Decenio de la Igualdad de Oportunidades para Hombres y Mujeres”
“Año del Bicentenario de la Consolidación de Nuestra Independencia y de la
Commemoración de las Heroicas Batallas de Junín y Ayacucho”

Donde:

PFP = Puntaje Final del Postor

PPT = Puntaje de la Propuesta Técnica

PPE = Puntaje de la Propuesta Económica

Los puntajes finales (consignados con dos decimales) obtenidos por cada postor permitirán elaborar el Cuadro de Méritos Final del Concurso.

6 Definición de la Oferta Ganadora

La oferta ganadora será la que obtenga el mayor puntaje final, otorgándose la Buena Pro a dicho postor.

En el supuesto que dos o más postores alcancen el mismo puntaje final, la Buena Pro se otorgará al postor que haya obtenido el mayor puntaje técnico. De persistir el empate, la Buena Pro se otorgará por sorteo.

En caso el monto de la Propuesta Económica sea superior al 100% del Valor Estimado, será de aplicación lo dispuesto en el artículo 26 del Reglamento.

7 Acreditación de las experiencias mínimas y de las experiencias adicionales que otorgan puntaje

De acuerdo al literal c) del numeral 23.4 del artículo 23 del Reglamento de Contrataciones, la experiencia del Consultor, así como de su personal se acredita mediante declaración jurada. Sin perjuicio de ello, conforme el artículo 39 del Reglamento, las declaraciones, que sustentan la calificación del postor, están sujetas a fiscalización posterior, por lo que el postor adjudicatario tiene la obligación de presentar la documentación que corresponda en el marco de dicho proceso. La documentación que se requiera será acorde con las prácticas internacionales y las reglas de confidencialidad aplicables, por lo que podrá presentar documentos sucedáneos, tales como: reportes o publicaciones en revistas u otros medios, información de acceso público, entre otros.

8 Documentos Complementarios – Anexos

- a. (Anexo N° 1) Términos de Referencia
- b. (Anexo N° 2) Declaración Jurada de presentación del Postor, manifestando interés en participar del Concurso
- c. (Anexo N° 3) Declaración Jurada del postor de no mantener impedimentos
- d. (Anexo N° 4) Declaración Jurada de Ausencia de Conflicto de Intereses y Anticorrupción
- e. (Anexo N° 5) Cronograma del Concurso
- f. (Anexo N° 6) Contenido de los Sobres
- g. (Anexo N° 7) Declaración Jurada de principales experiencias del postor



“Decenio de la Igualdad de Oportunidades para Hombres y Mujeres”

“Año del Bicentenario de la Consolidación de Nuestra Independencia y de la
Commemoración de las Heroicas Batallas de Junín y Ayacucho”

- h. (Anexo N° 8) Relación de Profesionales que integran el Equipo Mínimo de Profesionales
- i. (Anexo N° 9) Curriculum Vitae
- j. (Anexo N° 10) Compromiso de participación y confidencialidad de los miembros del Equipo Mínimo de Profesionales
- k. (Anexo N° 11) Compromiso de permanencia de los miembros del Equipo Mínimo de Profesionales
- l. (Anexo N° 12) Formato de Propuesta Económica
- m. (Anexo N° 13) Modelo de Garantía de Fiel Cumplimiento del Contrato – Carta Fianza
- n. (Anexo N° 13A) Modelo de Garantía de Fiel Cumplimiento del Contrato – Depósito en Cuenta
- o. Anexo N° 13B) Modelo de Garantía de Fiel Cumplimiento del Contrato - Retención
- p. (Anexo N° 14) Modelo de Garantía de impugnación – Carta Fianza
- q. (Anexo N° 14A) Modelo de Garantía de Impugnación – Depósito en Cuenta
- r. (Anexo N° 15) Bancos que pueden emitir garantía para efectos del Concurso
- s. (Anexo N° 16) Modelo de contrato de Servicios de Consultoría⁵.

⁵ No consignar montos en el contrato; no debe estar detallado ni el monto de la garantía de fiel cumplimiento ni la propuesta económica.



PERÚ

Ministerio
de Economía y Finanzas

Agencia de Promoción
de la Inversión Privada

Comité de Contrataciones

“Decenio de la Igualdad de Oportunidades para Hombres y Mujeres”
“Año del Bicentenario de la Consolidación de Nuestra Independencia y de la
Commemoración de las Heroicas Batallas de Junín y Ayacucho”

ANEXO N°1

TÉRMINOS DE REFERENCIA

"Decenio de la Igualdad de Oportunidades para Mujeres y Hombres"
 "Año del Bicentenario, de la consolidación de nuestra independencia, y de la conmemoración de las heroicas batallas de Junín y Ayacucho"

TÉRMINOS DE REFERENCIA DEFINITIVOS

**ESTUDIO DE PREINVERSIÓN A NIVEL DE PERFIL DEL PROYECTO DE INVERSIÓN
 "SERVICIOS DE SANEAMIENTO EN LA CIUDAD DE IQUITOS, DEPARTAMENTO DE
 LORETO"**

1. ANTECEDENTES

La Agencia de Promoción de la Inversión Privada - PROINVERSIÓN, es el organismo técnico especializado adscrito al Ministerio de Economía y Finanzas – MEF con personería jurídica, autonomía técnica, funcional, administrativa, económica y financiera, encargado de diseñar y conducir el proceso de promoción de la inversión privada mediante la modalidad de Asociaciones Público Privadas (en adelante, APP) y Proyectos en Activos, conforme a lo dispuesto en el Texto Único Ordenado del Decreto Legislativo N° 1362, Decreto Legislativo que regula la Promoción de la Inversión Privada mediante Asociaciones Público - Privadas y Proyectos en Activos, aprobado por Decreto Supremo Nro. 195-2023-EF, y su Reglamento aprobado por Decreto Supremo N° 240-2018-EF, y sus normas modificatorias, así como otras normas aplicables.

Mediante el Oficio N° 066-2023/PROINVERSIÓN/DPP de fecha 24 de julio de 2023, PROINVERSIÓN remitió un proyecto de convenio al Ministerio de Vivienda, Construcción y Saneamiento (en adelante, MVCS), requiriendo se precise su conformidad sobre el mismo, así como otros aspectos, a fin de seguir con el trámite de aprobación correspondiente, conforme a lo dispuesto en la Directiva de Convenios.

Previamente, conforme se indica en el Informe Técnico Legal N° 020-2023-VIVIENDA VMCS/DGPPCS-DGCCS de la Dirección de Gestión y Coordinación en Construcción y Saneamiento, se actualizó la relación de convenios mediante los cuales las municipalidades provinciales han delegado a favor del MVCS, funciones específicas compartidas y competencias municipales en temas de saneamiento para que se otorgue al sector privado proyectos de inversión, en el área de su jurisdicción, bajo la modalidad de APP. En el siguiente Cuadro, se detallan los convenios de delegación suscritos, correspondientes a la región de Loreto:

Cuadro 1: Convenios suscritos entre el MVCS y Municipalidades Provinciales del departamento de Loreto

Nº	Convenios Asociados	Gobierno Local	Nombre del Proyecto Preliminar
1	Convenio Nro. 650-2017-VIVIENDA	Municipalidad Provincial de Maynas	Servicios de saneamiento en la Ciudad de Iquitos, Departamento de Loreto

Elaboración Propia

Con fecha 22 de setiembre de 2023, PROINVERSIÓN y el MVCS suscribieron un convenio para la formulación de proyectos en el ámbito señalado en el cuadro precedente. Entre los proyectos a formular está la iniciativa estatal asociada a servicios de saneamiento, que posteriormente sería estructurada como APP.

2. OBJETIVO DE LA CONTRATACIÓN

Contratar el servicio de un Consultor, empresa o consorcio (en adelante, EL CONSULTOR) para que se encargue, en el marco del Sistema Nacional de Programación Multianual y Gestión de Inversiones – Invierte.pe y normas técnicas aplicables, de la elaboración del estudio de preinversión a nivel de Perfil para el proyecto de inversión "SERVICIOS DE SANEAMIENTO EN LA CIUDAD DE IQUITOS, DEPARTAMENTO DE LORETO" (en adelante, EL PROYECTO).



"Decenio de la Igualdad de Oportunidades para Mujeres y Hombres"
 "Año del Bicentenario, de la consolidación de nuestra Independencia, y de la conmemoración de las heroicas batallas de Junín y Ayacucho"

Para tal efecto, la presente contratación se realiza en el marco del Reglamento para la contratación de servicios de consultoría de PROINVERSIÓN, aprobado con Acuerdo N° 49-3-2018-CD, publicado en el Diario Oficial El Peruano el 1 de mayo de 2018, y sus modificatorias (en adelante, Reglamento de Contrataciones).

3. ALCANCE DEL SERVICIO DE CONSULTORÍA

El estudio de preinversión a ser elaborado por EL CONSULTOR deberá establecer de manera determinante (indubitable) la viabilidad o no viabilidad del PROYECTO, cuyo alcance será los servicios de alcantarillado sanitario y tratamiento de aguas residuales.

Para esto se establecerán los contenidos del PROYECTO en términos de brechas de infraestructura y/o brechas de servicios que serán atendidas, balance oferta y demanda de los servicios que el PROYECTO brindará, delimitación del área de estudio y área de influencia, diagnóstico de la Unidad Productora, descripción técnica del PROYECTO, costos, beneficios y resultados de la evaluación social, evaluación ambiental, análisis de riesgos de desastres y cambio climático, sostenibilidad de las inversiones a realizar, organización y gestión, plan de implementación, financiamiento, conclusiones y recomendaciones, incorporando el diseño del marco lógico.

El área de estudio de presente servicio se limita al área urbana de los siguientes distritos de la provincia de Maynas:

Cuadro 2: Detalle de Alcance Geográfico

Provincia	Distrito (*)
Maynas	Iquitos
	Belén
	Punchana
	San Juan Bautista

Elaboración Propia
 (*) Considerar otras zonas urbanas de expansión dentro de los distritos indicados y que puedan ser incorporadas al proyecto.

Es necesario precisar que EL CONSULTOR deberá validar o acotar el alcance mencionado anteriormente, sobre la base de los proyectos existentes en la zona y su nivel de avance.

En ese sentido, las localidades que cuenten con proyectos que generan duplicidad de inversiones, salvo que se desactiven o se registre su cierre en el Banco de Inversiones del MEF, deberán continuar con su desarrollo y, en consecuencia, el presente PROYECTO no realizará intervenciones en tales áreas.

Al respecto, EL CONSULTOR deberá poner especial atención en la información que se le entregará, según Apéndice Nro. 02, en la cual se puede verificar, entre otros, información de otras entidades de ámbito nacional, regional y local que evidencian la existencia de proyectos en desarrollo en la provincia de Maynas.

4. DESCRIPCIÓN DEL SERVICIO DE CONSULTORÍA

El servicio que será brindado por EL CONSULTOR debe considerar los lineamientos contenidos en el Apéndice Nro. 01 (en adelante, Apéndice Nro. 01) y los parámetros técnicos requeridos en la normativa nacional vigente y/o la normativa internacional vigente al inicio del desarrollo de cada módulo (Identificación, Formulación y Evaluación) que PROINVERSIÓN indique y que le sea aplicable.

El servicio desarrollará la identificación del problema, las causas que lo originan y los efectos que produce, en base al diagnóstico. Sobre la base de estos elementos se plantearán los objetivos del PROYECTO y se generará(n) la(s) alternativa(s) para la solución del problema, las que deberán ser estudiadas y evaluadas socialmente a lo largo del horizonte de evaluación del PROYECTO.

U.S. URBANISMO Y SERVICIOS
 U.S. URBANISMO Y SERVICIOS S.A.S.
 Calle 100 No. 100-100
 Bogotá, D.C. - Colombia
 Teléfono: +57 (0)2 288 1000
 Correo: info@usurbano.com

U.S. URBANISMO Y SERVICIOS
 U.S. URBANISMO Y SERVICIOS S.A.S.
 Calle 100 No. 100-100
 Bogotá, D.C. - Colombia
 Teléfono: +57 (0)2 288 1000
 Correo: info@usurbano.com

U.S. URBANISMO Y SERVICIOS
 U.S. URBANISMO Y SERVICIOS S.A.S.
 Calle 100 No. 100-100
 Bogotá, D.C. - Colombia
 Teléfono: +57 (0)2 288 1000
 Correo: info@usurbano.com

U.S. URBANISMO Y SERVICIOS
 U.S. URBANISMO Y SERVICIOS S.A.S.
 Calle 100 No. 100-100
 Bogotá, D.C. - Colombia
 Teléfono: +57 (0)2 288 1000
 Correo: info@usurbano.com



PERÚ
Ministerio de Economía y Finanzas



Dirección de Portafolio de Proyectos



"Decenio de la Igualdad de Oportunidades para Mujeres y Hombres"
"Año del Bicentenario, de la consolidación de nuestra Independencia, y de la conmemoración de las heroicas batallas de Junín y Ayacucho"

La formulación tomará como referencia el Instructivo de la Ficha Técnica Estándar para la Formulación y Evaluación de Proyectos de Inversión de Saneamiento en el Ámbito Urbano, aprobada por Resolución Ministerial N° 253-2021-VIVIENDA, o norma posterior que la modifique o sustituya, y la tercera edición de la Guía General para la Identificación, Formulación y Evaluación de Proyectos de Inversión de la Dirección General de Programación Multianual de Inversiones del Ministerio de Economía y Finanzas.

EL CONSULTOR deberá realizar todas las actividades necesarias para desarrollar completamente el Apéndice Nro. 01 al presente documento, a satisfacción de la Dirección de Proyectos de Saneamiento (en adelante, Dirección de Proyectos) de manera que le permita declarar la viabilidad del proyecto de inversión. Entre dichas acciones, sin ser una lista limitativa, se considera como mínimo las siguientes:

(i) Recopilación de información

EL CONSULTOR, como parte del levantamiento de información necesaria para la formulación del PROYECTO, efectuará el trabajo de campo en la zona donde intervendrá el PROYECTO. EL CONSULTOR deberá proponer las visitas que programe realizar con, al menos, dos (2) días hábiles de anticipación, señalando fecha, hora y objetivo de la visita, a efectos de gestionar las facilidades que requiera.

EL CONSULTOR deberá recopilar, de manera diligente y oportuna, la información que proviene del Prestador de Servicios de Saneamiento u otras entidades públicas y/o privadas involucradas en el ámbito de influencia del PROYECTO, respecto a todos los aspectos relacionados a la situación actual de los servicios existentes para el desarrollo del PROYECTO. A solicitud del CONSULTOR, PROINVERSIÓN hará sus mejores esfuerzos en las gestiones de coordinación, en lo que corresponde a obtener una respuesta de dichas entidades, a efectos de que EL CONSULTOR pueda cumplir con esta obligación.

Se pondrá a disposición del EL CONSULTOR la información que se detalla en el Apéndice Nro. 02 del presente documento, en su forma original y existente, es decir, EL CONSULTOR no podrá encargarse en ninguna forma, el llenado de un diseño o formato de acopio de información para el Proyecto a trabajadores de PROINVERSIÓN; por tanto, EL CONSULTOR deberá trabajar y procesar la información según le haya sido canalizada y lo adecuará a las exigencias normativas y pertinentes durante el proceso de formulación.

(ii) Formulación de estudios

EL CONSULTOR, durante todo el servicio y para todos los aspectos relacionados al mismo, debe asegurar que el servicio prestado y los informes o documentos emitidos, cumplen con la normatividad nacional vigente, así como con la normativa internacional vigente indicada por PROINVERSIÓN y aquella que EL CONSULTOR recomiende aplicar en función a su experiencia y conocimiento del sector.

Para la elaboración del estudio de pre inversión, EL CONSULTOR debe considerar la normatividad nacional vigente aplicable al momento de la formulación y de aquella que, eventualmente, se promulgue durante la prestación del servicio; es decir, aplicará el Reglamento Nacional de Edificaciones, las normas técnicas del sector, normas técnicas de ingeniería, normas y regulaciones vinculadas con la gestión del riesgo de desastres, evaluación de impactos ambientales, anexos y formatos vinculantes de la normativa del Sistema Nacional de Programación Multianual y Gestión de Inversiones (INVIERTE.pe), así como los procedimientos establecidos de la normatividad de APP y la normativa internacional vigente que PROINVERSIÓN indique y la que le sea aplicable.

GOBIERNO REGIONAL DE TACNA
DIRECCIÓN REGIONAL DE INVERSIÓN
CALLE SUREZ 1018
TACNA - PERÚ 1702004

YACUPE
CALLE SUREZ 1018
TACNA - PERÚ 1702004

BALEALBAZAR
CALLE SUREZ 1018
TACNA - PERÚ 1702004

GOBIERNO REGIONAL DE TACNA
DIRECCIÓN REGIONAL DE INVERSIÓN
CALLE SUREZ 1018
TACNA - PERÚ 1702004

GOBIERNO REGIONAL DE TACNA
DIRECCIÓN REGIONAL DE INVERSIÓN
CALLE SUREZ 1018
TACNA - PERÚ 1702004

GOBIERNO REGIONAL DE TACNA
DIRECCIÓN REGIONAL DE INVERSIÓN
CALLE SUREZ 1018
TACNA - PERÚ 1702004



PERU

Ministerio de Economía y Finanzas

Agencia de Promoción de la Inversión Privada

Dirección de Portafolio de Proyectos



"Decento de la Igualdad de Oportunidades para Mujeres y Hombres"
"Año del Bicentenario, de la consolidación de nuestra Independencia, y de la conmemoración de las heroicas batallas de Junín y Ayacucho"

Los entregables presentados a PROINVERSIÓN deberán estar elaborados y suscritos por los profesionales colegiados y habilitados, según su especialidad, en caso corresponda, conforme a las normas aplicables. En el caso de profesionales extranjeros, los entregables deberán contar con el refrendo de un profesional colegiado y habilitado en el Perú.

EL CONSULTOR se hará cargo de todos los recursos y gastos requeridos para la formulación del estudio, tales como: personal, equipos, herramientas, honorarios, impuestos, seguros, derechos de trámites, tasas, pasajes, movilidad, hospedaje, viáticos, entre otros; y todo aquél costo que se requiera para el desarrollo de la labor y/o trabajo que realice durante la formulación, evaluación y levantamiento de observaciones; siendo responsable de los costos que demande cumplir los aspectos técnicos normativos requeridos para su aprobación.

Asimismo, EL CONSULTOR se hará cargo de las gestiones y trámites para la emisión de licencias, permisos, autorizaciones, inspecciones, certificados, disponibilidad de servicios, entre otros y según corresponda, que se requieran en la elaboración del estudio de preinversión.

PROINVERSIÓN tiene facultades para realizar el seguimiento y supervisión durante la prestación del servicio de consultoría, por lo que podrá realizar revisiones de los avances y resultados en cualquier momento, hasta la culminación del estudio de preinversión del Proyecto. Estas revisiones serán originadas a solicitud del Director de Proyecto o de los integrantes de su Equipo Técnico. El seguimiento y supervisión será efectuado a través de reuniones y exposiciones con la participación de los involucrados que correspondan.

Asimismo, PROINVERSIÓN podrá solicitar al CONSULTOR información que formará parte de algún entregable, o un informe no considerado como entregable. Solo en el primer caso se solicitará la información como máximo cinco (5) días antes de la presentación del respectivo entregable. Tal información será remitida como Nota Técnica en formato digital por Mesa de Partes Virtual de la entidad¹, sin que ello signifique pago adicional alguno.

La emisión de Notas Técnicas no conllevará necesariamente al pronunciamiento de PROINVERSIÓN y no deberá afectar los tiempos destinados para evaluación, por lo que se mantendrán los plazos de presentación de entregables de EL CONSULTOR, así como los de subsanación de observaciones previstos en el numeral 9.3 de los presentes Términos de Referencia. No obstante, producto de la revisión de los avances o Notas Técnicas, PROINVERSIÓN podrá orientar el desarrollo de los estudios técnicos de formulación.

EL CONSULTOR atenderá las observaciones que PROINVERSIÓN le traslade hasta obtener la conformidad de los entregables que presente, y no mantendrá en informes subsiguientes, observaciones ya subsanadas en entregables anteriores.

EL CONSULTOR es responsable de la compatibilidad entre los documentos físicos y los archivos digitales del estudio de preinversión que presente, los cuales deberán estar debidamente suscritos por el Jefe de Proyecto y los especialistas responsables de su elaboración. En caso EL CONSULTOR incumpliera esta disposición, el entregable será considerado como no presentado.

(iii) Reuniones y comunicaciones

¹ Los documentos ingresados a través de la mesa de partes virtual entre las 00.00 horas y las 23:59 horas de un día hábil, se consideran presentados en la misma fecha, y, los ingresados en día no laborable, se consideran presentados el primer día hábil siguiente.

Logo of the Government of Peru

SECRETARÍA DE SANTA CRUZ

SECRETARÍA DE AYACUCHO

SECRETARÍA DE TACNA

SECRETARÍA DE ICA

SECRETARÍA DE PIURA



PERÚ

Ministerio de Economía y Finanzas

Agencia de Promoción de la Inversión Privada

Dirección de Portafolio de Proyectos



"Decenio de la Igualdad de Oportunidades para Mujeres y Hombres"
"Año del Bicentenario, de la consolidación de nuestra Independencia, y de la conmemoración de las heroicas batallas de Junín y Ayacucho"

Según lo requerido, el Jefe del Proyecto y los integrantes de su Equipo Técnico que sean convocados por PROINVERSIÓN deben estar presentes en dichas reuniones, las mismas que podrán ser desarrolladas de manera presencial y/o virtual. Las reuniones presenciales se llevarán a cabo en las instalaciones de PROINVERSIÓN o donde la entidad lo disponga. En caso PROINVERSIÓN lo solicite, EL CONSULTOR gestionará la locación de las reuniones.

Las comunicaciones entre EL CONSULTOR y PROINVERSIÓN, y las coordinaciones necesarias para brindar el presente servicio se realizarán por las diferentes vías de comunicación: correo electrónico, teléfono móvil y plataformas virtuales (Teams y OneDrive).

5. **ACTIVIDADES**

Las actividades que desarrollará EL CONSULTOR para la formulación del estudio de preinversión se detallan a continuación:

- a) Recopilación, sistematización y análisis de la información existente. EL CONSULTOR debe acopiar la información disponible que servirá de base para la consolidación y unificación del diagnóstico existente (Apéndice Nro. 01 ítem 3.1), asimismo debe realizar el desarrollo de los trabajos de campo y estudios básicos (Apéndice Nro. 01 ítem 4.3.1), estimación de la demanda (Apéndice Nro. 01 ítem 4.2.1), balance de oferta y demanda (Apéndice Nro. 01 ítem 4.2.3) y planteamiento técnico (Apéndice Nro. 01 ítem 4.3.3). Las fuentes de información son las precisadas en el Apéndice Nro. 01 del presente documento.
- b) Para desarrollar la Identificación del proyecto, EL CONSULTOR debe realizar en primer lugar un diagnóstico de la Unidad Productora de Servicios (Apéndice Nro. 01 ítem 3.1.3), donde se realice el diagnóstico de la infraestructura existente (Apéndice Nro. 01 ítem 3.1.3), calidad de los servicios (Apéndice Nro. 01 ítem 3.1.3) y capacidad de gestión (Apéndice Nro. 01 ítem 3.1.3) y luego desarrollará la definición del problema, sus causas y efectos (Apéndice Nro. 01 ítem 3.2) y el planteamiento del proyecto (Apéndice Nro. 01 ítem 3.3), teniendo en cuenta el Apéndice Nro. 01 del presente documento.
- c) Horizonte de evaluación
EL CONSULTOR deberá definir el horizonte de evaluación del proyecto de inversión que incluye las fases de formulación, evaluación, ejecución y funcionamiento (Apéndice Nro. 01 ítem 4.1), que estará relacionado con el ciclo de inversión según los proyectos de APP que son considerados en el Apéndice Nro. 01 del presente documento.
- d) Análisis del mercado de servicio
El análisis de la demanda de servicio (Apéndice Nro. 01 ítem 4.2.1), análisis de la oferta (Apéndice Nro. 01 ítem 4.2.2) y cálculos de la Brecha de Oferta y Demanda (Apéndice Nro. 01 ítem 4.2.3) se realizará para el horizonte de evaluación del proyecto (Apéndice Nro. 01 ítem 4.1), con información del Censo de población y vivienda del INEI y con otras fuentes de primarias y secundarias que se encuentran detalladas en el Apéndice Nro. 01 del presente documento.
- e) Análisis técnico de las alternativas
Desarrollar los trabajos de campo y estudios básicos (Apéndice Nro. 01 ítem 4.3.1), niveles de servicio (Apéndice Nro. 01 ítem 4.3.2), planteamiento técnico de la alternativa (Apéndice Nro. 01 ítem 4.3.3), las metas físicas (Apéndice Nro. 01 ítem 4.3.4), las metas de productos (Apéndice Nro. 01 ítem 4.3.5), y los requerimientos de recursos (Apéndice Nro. 01 ítem 4.3.6); basándose en los requerimientos del Apéndice Nro. 01 del presente documento.

✓
V. J. NORRUEGA
C. P. 11/01/2014 11:29:30

✓
V. J. NORRUEGA
C. P. 11/01/2014 11:29:30

✓
V. J. NORRUEGA
C. P. 11/01/2014 11:29:30

✓
V. J. NORRUEGA
C. P. 11/01/2014 11:29:30

✓
V. J. NORRUEGA
C. P. 11/01/2014 11:29:30

✓
V. J. NORRUEGA
C. P. 11/01/2014 11:29:30



PERÚ

Ministerio de Economía y Finanzas

Agencia de Promoción de Inversión Privada

Dirección de Portafolio de Proyectos



"Decenio de la Igualdad de Oportunidades para Mujeres y Hombres"
"Año del Bicentenario, de la consolidación de nuestra independencia, y de la conmemoración de las heroicas batallas de Junín y Ayacucho"

Se presentarán las memorias descriptivas y memoria de cálculo de prediseño de las cuatro (04) especialidades (Sanitaria, Eléctrica, Electromecánica, Estructural) en base a los estudios indicados anteriormente.

- f) **Costos del proyecto (Apéndice Nro. 01 ítem 4.4)**
Determinar el costo de la alternativa de solución elegida, para la situación con proyecto y sin proyecto, que incluye la alternativa técnica recomendada del proyecto a precios privados o de mercado.

El detalle de requerimientos de este ítem se encuentra en el Apéndice Nro. 01 del presente documento.

- g) **Evaluación**
Desarrollar la evaluación social (Apéndice Nro. 01 ítem 5.1), evaluación privada (Apéndice Nro. 01 ítem 5.2), análisis de sostenibilidad (Apéndice Nro. 01 ítem 5.3), selección de la alternativa (Apéndice Nro. 01 ítem 5.4), financiamiento (Apéndice Nro. 01 ítem 5.4.1), matriz de marco lógico (Apéndice Nro. 01 ítem 5.5),

- h) **Integración del estudio de preinversión**
Consolidar los entregables desarrollados en las actividades previas en el estudio de preinversión a nivel de Perfil, incluyendo el Resumen Ejecutivo (Apéndice Nro. 01 ítem 1), las conclusiones (Apéndice Nro. 01 ítem 6) y recomendaciones (Apéndice Nro. 01 ítem 7), en función de lo establecido en el Apéndice Nro. 01 del presente documento.

Consideraciones adicionales

- Coordinar aspectos técnicos y de gestión vinculados al desarrollo de los proyectos al interior de la Dirección de Portafolio de Proyectos (DPP), además de realizar las comunicaciones con las entidades públicas vinculadas al proyecto para recabar la información necesaria para el desarrollo de la consultoría.
- Proponer estrategias vinculadas al desarrollo del proyecto en relación con los aspectos técnicos.
- Revisar y atender las consultas de los aspectos técnicos del Proyecto.
- Brindar asesoría técnica especializada a la DPP durante las reuniones de trabajo con los interesados del proyecto.
- Participar en reuniones de coordinación técnica virtuales y/o presenciales, realizando el seguimiento de los temas que se traten o acuerdos que se adopten.

6. METODOLOGÍA DE TRABAJO

La metodología que seguirá EL CONSULTOR en el desarrollo del Estudio de preinversión debe sustentarse en base a los criterios sistémico, descriptivo y explicativo, analítico, deductivo e inductivo; lo que permitirá dar mayores elementos de juicio respecto al comportamiento de las diferentes variables e indicadores que justificarán los resultados esperados del estudio.

En tal sentido la elaboración del proyecto consta de un trabajo de coordinación, de campo y de gabinete, los cuales se desarrollarán de la siguiente manera:

- Coordinaciones pertinentes con la Unidad Formuladora y DPP.
- Preparación del Plan de Trabajo (comprende actividades de campo y gabinete) y Cronograma de Actividades, los cuales serán debidamente aprobados por la Unidad Formuladora a través del Coordinador designado para administrar el Contrato con EL CONSULTOR.
- Elaboración de la Identificación, Formulación y Evaluación de acuerdo con el Plan de Trabajo propuesto y aprobado (incluye la toma de encuestas u otro instrumento de investigación de mercados aplicable al proyecto).

YACAJA
YACAJA
YACAJA

YACAJA
YACAJA
YACAJA

YACAJA
YACAJA
YACAJA

YACAJA
YACAJA
YACAJA

YACAJA
YACAJA
YACAJA

YACAJA
YACAJA
YACAJA



PERÚ

Ministerio de Economía y Finanzas

Agencia de Promoción de la Inversión Privada

Dirección Ejecutiva Portafolio de Proyectos



"Decenio de la Igualdad de Oportunidades para Mujeres y Hombres"
"Año del Bicentenario, de la consolidación de nuestra independencia, y de la conmemoración de las heroicas batallas de Junín y Ayacucho"

- Procesamiento y análisis de la información recogida.
- Elaboración del documento final integrado, el cual deberá de ser aprobado por PROINVERSIÓN.

7. ENTREGABLES

EL CONSULTOR presentará sus informes dirigidos al Director(a) del Proyecto. El estudio de preinversión a nivel de perfil Completo se presentará de acuerdo con el Apéndice Nro. 01 del presente documento, el cual contemplará las directrices del Anexo N° 7 de la Directiva N° 001-2019-EF/63.01, Directiva General del Sistema Nacional de Programación Multianual y Gestión de Inversiones, según se detalla a continuación:

Cuadro 3: Entregables

DOCUMENTO	DESCRIPCIÓN DE ACTIVIDADES PARA EL DESARROLLO DEL ENTREGABLE
Entregable 1	Plan de Trabajo Detallado (tanto de campo, como de gabinete) y Cronograma de Actividades del desarrollo de la Consultoría.
Entregable 2	Aspectos Generales / Identificación Desarrollo de las actividades a y b del ítem 5 del presente documento
Entregable 3	Formulación - Horizonte/Demanda-Oferta y Análisis Técnico Desarrollo de las actividades c, d, e del ítem 5 del presente documento
Entregable 4	Costos a precios de mercado, presupuestos, evaluación y presentación final del proyecto Desarrollo de las actividades f, g, h del ítem 5 del presente documento

7.1 ENTREGABLE N° 1: PLAN DE TRABAJO

EL CONSULTOR presentará un plan de trabajo para la prestación del servicio de consultoría, que contenga, al menos, lo siguiente:

- Relación y descripción de las actividades a ejecutar, incluyendo lista detallada de los entregables.
- Descripción de la metodología y los procedimientos a emplear en cada una de las actividades.
- La estimación de costo, tiempo y recursos para cada una de las actividades, detallando el personal responsable asignado.
- Un cronograma de actividades que deberá ser presentado en formato Gantt (MS Project), donde se consignarán, entre otros, plazos y fechas para el desarrollo de las tareas a ejecutarse, la ruta crítica, hitos de control, la asignación de responsabilidades, las actividades a ser realizadas por el Jefe de Proyecto y el personal responsable de las actividades, de acuerdo con estos Términos de Referencia.
- El cronograma de actividades deberá tener el nivel de detalle suficiente para permitir el monitoreo preciso del avance del trabajo de las actividades, incluyendo la lista y fecha de entrega de cada uno de los documentos y entregables. El seguimiento del avance del cronograma se realizará a través de reuniones quincenales.
- El cronograma de trabajo debe incluir la mención de los trabajos de campo y su correspondiente plan de logística, según las necesidades de EL CONSULTOR.

7.2 ENTREGABLE N° 2: ASPECTOS GENERALES / IDENTIFICACIÓN

✓
VIO NORRUTINA WILCOX
Calle 11/02/2019 11:26:30

✓
VIO RIVERA SANTA CRUZ
Calle 11/02/2019 12:16:47

✓
VIO CASTILLO SALAZAR
Calle 11/02/2019 12:28:11

✓
VIO VAL VEGA Por Merges
Calle 11/02/2019 12:54:14

✓
VIO GOMEZ AGUILO
Calle 11/02/2019 13:18:17

✓
VIO GODOY COLQUE PASTOR Olay
Calle 11/02/2019 13:18:43



PERU

Ministerio de Economía y Finanzas

Agencia de Promoción de la Inversión Privada

Dirección de Portafolio de Proyectos



"Decenio de la Igualdad de Oportunidades para Mujeres y Hombres"
"Año del Bicentenario, de la consolidación de nuestra Independencia, y de la conmemoración de las heroicas batallas de Junín y Ayacucho"

EL CONSULTOR presentará un informe que contenga el resultado de las actividades de diagnóstico especificadas en el Apéndice Nro. 01 del presente documento, el mismo que se organizará en función a los siguientes ejes:

I. Aspectos Generales

II. Identificación

2.1. Diagnóstico

2.1.1 La Población afectada

2.1.2 El territorio

2.1.3 Unidad productora de los servicios (UP)

- a) Informe de Diagnóstico del Servicio de Agua Potable
- b) Informe de Diagnóstico del Servicio de Alcantarillado Sanitario
- c) Informe de Diagnóstico del Servicio de tratamiento de aguas residuales.
- d) Informe de Diagnóstico de la Gestión del Servicio.
- e) Informe de Caracterización de las aguas residuales.
- f) Informe de Caracterización de la calidad del cuerpo receptor y análisis de la capacidad de asimilación del cuerpo receptor.
- g) Ficha de Sistematización del Diagnóstico
- h) Informe de Análisis de Riesgo

2.1.4 Involucrados en el Proyecto

2.2. Definición del problema central, sus causas y efectos

2.3. Planteamiento del Proyecto

2.4. Aporte al Cierre de Brecha y Vinculación al Indicador

Anexos

- a) Informe de Monitoreo y Aforo
- b) Comunicaciones ante las entidades involucradas en el proyecto
- c) Informe del Taller de Involucrados y de Identificación de Problemas
- d) Información de Encuestas
- e) Planos (de la Fase de Identificación)
- f) Información generada para la elaboración del estudio de Preinversión

7.3 ENTREGABLE N° 3: FORMULACIÓN - HORIZONTE/DEMANDA-OFFERTA Y ANALISIS TÉCNICO

EL CONSULTOR presentará un informe que contenga el resultado de las actividades de formulación especificadas en el Apéndice Nro. 01 del presente documento, el mismo que se organizará en función a los siguientes ejes:

I. Formulación

- 1. Horizonte de evaluación del Proyecto
- 2. Determinación de la oferta, demanda y brecha
 - a) Análisis de la demanda
 - b) Análisis de la Oferta
 - c) Determinación de la brecha oferta-demanda
- 3. Análisis Técnico de las alternativas
 - a) Trabajos de campo para:
 - Físicos
 - Estudio hidrológico, y evaluación de la capacidad de asimilación de los cuerpos receptores
 - Estudios de Mecánica de Suelos

V. O. NORONZA VILLALBA
Calle 1000 N° 112233

V. O. DE ROSA SANTA CRUZ
Calle 1000 N° 112233

V. O. CASTILLO SALAZAR
Calle 1000 N° 112233

V. O. VEGAR PERI MINGOS
Calle 1000 N° 112233

V. O. GÓMEZ AGUIRRE
Calle 1000 N° 112233

V. O. COLQUE WALTER CUY
Calle 1000 N° 112233



PERÚ

Ministerio de Economía y Finanzas



Dirección de Portafolio de Proyectos



"Decenio de la Igualdad de Oportunidades para Mujeres y Hombres"
"Año del Bicentenario, de la consolidación de nuestra independencia, y de la conmemoración de las heroicas batallas de Junín y Ayacucho"

- Estudio topografía
 - Estudios de Batimetría (para cuerpo receptor)
 - Urbanísticos
 - Climáticos
 - Consideraciones para el diseño preliminar sistema y suministros eléctricos
 - Evaluación de terrenos disponibles y de la adquisición de terrenos adicionales
 - Estudios de dispersión de olores
 - Licencias, permisos y autorizaciones
 - Identificación de Interferencias.
 - Canteras, depósitos de material excedente (DME) y estructuras de protección.
 - Disposición de residuos
- b) Niveles de Servicio
 - c) Planteamiento técnico de la alternativa
 - d) Metas Físicas
 - e) Metas de Productos
 - f) Requerimientos de recursos

Anexos

- a) Informe de Estudio de Topografía
- b) Informe de Estudio de Mecánica de Suelos
- c) Informe de Prediseño del Sistema de Alcantarillado Sanitario
- d) Informe de Prediseño del Sistema de tratamiento de Aguas Residuales
- e) Informe de Prediseño Estructural
- f) Informe de Prediseño Eléctrico y Electromecánico
- g) Informe de Prediseño de Automatización y SCADA
- h) Informe de identificación de Interferencias
- i) Informe de sitios y evidencias arqueológicas
- j) Informe de Saneamiento Físico Legal
- k) Comunicaciones ante las entidades involucradas en el proyecto
- l) Planos (de la Fase de Formulación)
- m) Información generada para la elaboración del estudio de preinversión
- n) Informe de Estado Situacional y evaluación de las Obras no concluidas

7.4 ENTREGABLE N° 4: COSTOS A PRECIOS DE MERCADO, PRESUPUESTOS, EVALUACIÓN Y PRESENTACIÓN FINAL DEL PROYECTO

EL CONSULTOR presentará el estudio de preinversión a nivel de perfil consolidado con entregables desarrollados previamente, incluyendo los siguientes contenidos adicionales, en cumplimiento del Apéndice Nro. 01:

I. Formulación

- 1. Costos a precios de mercado
 - a) Costos de inversión
 - b) Costos de reposición
 - c) Costos de operación y mantenimiento
 - d) Gestión del Proyecto

II. Evaluación

- 1. Evaluación Social
 - a) Beneficios Sociales
 - b) Costos a precios sociales

VERONICA MORALES VILLALBA
Calle 11/100/1011
12104

VERONICA SANTA CRUZ
Calle 11/100/1011
12104

CASTRO BALAZAR
Calle 11/100/1011
12104

VICENTE VEGA MORALES
Calle 11/100/1011
12104

RODRIGO ADRIANO
Calle 11/100/1011
12104

VALDO COLQUE WILLY CHAY
Calle 11/100/1011
12104



PERÚ

Ministerio de Economía y Finanzas

Agencia de Promoción de la Inversión Privada

Dirección de Portafolio de Proyectos



"Decenio de la Igualdad de Oportunidades para Mujeres y Hombres"
"Año del Bicentenario, de la consolidación de nuestra Independencia, y de la conmemoración de las heroicas batallas de Junín y Ayacucho"

- c) Indicadores de rentabilidad social del proyecto
- d) Análisis de Sensibilidad

1. Evaluación privada
2. Análisis de sostenibilidad
3. Selección de la alternativa
4. Matriz del Marco lógico

III. Conclusiones

IV. Recomendaciones

V. Resumen Ejecutivo

Anexos

- a) Cronograma de actividades (Física y financiera)
- b) Información de sustento de costos a precios de mercado
- c) Instrumento de Gestión Ambiental
- d) Fijación del Punto de Diseño y Factibilidad de Suministro Eléctrico, de corresponder.
- e) Comunicaciones ante las entidades involucradas en el proyecto.
- f) Información generada para la elaboración del estudio de Preinversión
- g) Información Digital

En el entregable N°4 se debe recopilar los productos correspondientes de los entregables anteriores.

8. RETRIBUCIÓN Y OPORTUNIDAD DE PAGO

8.1 Retribución

La retribución económica pactada es la única contraprestación por el servicio prestado (modalidad contractual a suma alzada) de acuerdo con la Propuesta Económica presentada por EL CONSULTOR. Por lo tanto, esta incluye todos los costos, gastos y utilidad de EL CONSULTOR, así como cualquier tributo -- incluyendo el Impuesto General a las ventas (IGV) que se genere como consecuencia de la prestación del servicio. Las empresas no domiciliadas en el país estarán sujetas a la deducción del treinta por ciento (30%) por concepto de Impuesto a la Renta.

PROINVERSIÓN procederá con el pago de los honorarios correspondientes, siempre y cuando se haya cumplido con: i) La condición para la presentación del Entregable, ii) La verificación de las subsanaciones respectivas, y iii) La conformidad del servicio según lo estipulado en los presentes Términos de Referencia y la normatividad vigente.

Sí durante la elaboración del Estudio de Preinversión, desaparece la necesidad del servicio de consultoría, PROINVERSIÓN solo reconocerá el pago del entregable que cuente con su conformidad a la fecha de corte.

8.2 Pago de la retribución económica

Los Entregables y sus porcentajes de pago, se presentan en el siguiente cuadro:

Cuadro 4: Cuadro de Pagos

VA
VICERRECTORÍA GENERAL DE ASesoría
CALLE J. P. RAMOS Y CAJALAN
1700-41

VA
VICERRECTORÍA GENERAL DE ASesoría
CALLE J. P. RAMOS Y CAJALAN
1700-41

VA
VICERRECTORÍA GENERAL DE ASesoría
CALLE J. P. RAMOS Y CAJALAN
1700-41

VA
VICERRECTORÍA GENERAL DE ASesoría
CALLE J. P. RAMOS Y CAJALAN
1700-41

VA
VICERRECTORÍA GENERAL DE ASesoría
CALLE J. P. RAMOS Y CAJALAN
1700-41

VA
VICERRECTORÍA GENERAL DE ASesoría
CALLE J. P. RAMOS Y CAJALAN
1700-41



"Decenio de la Igualdad de Oportunidades para Mujeres y Hombres"
"Año del Bicentenario, de la consolidación de nuestra Independencia, y de la conmemoración de las heroicas batallas de Junín y Ayacucho"

ENTREGABLE	% de PAGO	CONDICIÓN
1	10%	Aprobación del Entregable 1 por parte de PROINVERSIÓN
2	30%	Aprobación del Entregable 2 por parte de PROINVERSIÓN
3	25%	Aprobación del Entregable 3 por parte de PROINVERSIÓN
4	35%	Aprobación del Entregable 4 por parte de PROINVERSIÓN

La retribución por los servicios prestados será propuesta por EL CONSULTOR en su Propuesta Económica, la misma que ascenderá a _____/100 Soles (S/ _____), incluido el Impuesto a General a las Ventas (IGV).

9. PLAZO DEL CONTRATO Y PRESENTACIÓN DE ENTREGABLES

9.1 Vigencia del Contrato

Será de trescientos sesenta (360) días calendarios contados a partir del día siguiente de la fecha de suscripción del Contrato de prestación de servicios, el cual incluye los plazos de desarrollo y evaluación. Este plazo será prorrogable por causas debidamente probadas, y en tanto subsistan obligaciones pendientes de cumplimiento, sin que ello signifique pago adicional alguno, lo cual se materializará en la adenda respectiva.

En caso PROINVERSIÓN considere necesario incluir prestaciones adicionales para el logro de los objetivos del PROYECTO indicado en el numeral 2 de los presentes Términos de Referencia, y se requiera continuar con los servicios de EL CONSULTOR, las partes podrán acordar la extensión de plazo, así como los términos y condiciones, conforme con las normas vigentes aplicables.

9.2 Plazo y procedimiento para la presentación de los Entregables

Dentro del período de vigencia del contrato, EL CONSULTOR dispondrá de doscientos setenta (270) días calendarios. La presentación de los Entregables se realizará de acuerdo con el siguiente cuadro:

Cuadro 5: Plazos de Presentación de Entregables

ENTREGABLE	PLAZO	CONDICIÓN
1	10 días calendarios	Contados a partir del día siguiente de la suscripción del contrato
2	120 días calendarios	Contados desde la presentación del entregable 1
3	100 días calendarios	Contados desde la presentación del entregable 2
4	40 días calendarios	Contados desde la presentación del entregable 3

Según corresponda, EL CONSULTOR deberá considerar lo siguiente:

- Sin perjuicio de los plazos de entrega, PROINVERSIÓN podrá requerir al CONSULTOR el adelanto de información relacionada al trabajo que se encuentra realizando, a efectos de su revisión, sin que ello signifique modificación alguna

Y. COLOMBINI
Calle 1000 N. 1000 N. 1000 N.

Y. DE ROSA SANTA CRUZ
Calle 1000 N. 1000 N. 1000 N.

Y. CASTILLO SALAZAR
Calle 1000 N. 1000 N. 1000 N.

Y. VIDAL YEDA
Calle 1000 N. 1000 N. 1000 N.

Y. GONZALEZ AGUIRRE
Calle 1000 N. 1000 N. 1000 N.

Y. FALCO COLQUE
Calle 1000 N. 1000 N. 1000 N.



PERÚ

Ministerio de Economía y Finanzas



Agenda de Promoción de la Inversión Privada

Dirección de Portafolio de Proyectos



"Decenio de la Igualdad de Oportunidades para Mujeres y Hombres"
"Año del Bicentenario, de la consolidación de nuestra Independencia, y de la conmemoración de las heroicas batallas de Junín y Ayacucho"

de las condiciones y plazos establecidos para la presentación de los Entregables.

- b) Los plazos de presentación de entregables podrán ser prorrogados, previa aceptación de PROINVERSIÓN de la solicitud de EL CONSULTOR, con el debido sustento, siempre y cuando la causa de la prórroga se deba a un hecho que se encuentra fuera del alcance de EL CONSULTOR. Para tales efectos EL CONSULTOR deberá presentar a PROINVERSIÓN dicha petición por escrito, señalando el sustento y el nuevo plazo de presentación del Entregable que corresponda. PROINVERSIÓN responderá la aceptación o el rechazo de la solicitud de manera oportuna y definitiva.
- c) PROINVERSIÓN, a su solo criterio y sin que haga falta invocar razón alguna, podrá suspender el cronograma de entrega de los informes, situación que se efectuará sin derecho a mayor pago, para lo cual bastará una comunicación escrita dirigida al CONSULTOR. Asimismo, podrá reactivar dicho cronograma, bajo el mismo procedimiento.
- d) En la primera versión presentada y en la subsanación de observaciones, cada Entregable o Nota Técnica podrá ser presentado a través de la Mesa de Partes Virtual, a través del nuevo módulo informático ingresando al enlace de acceso directo <https://mesadepartesvirtual.proinversion.gob.pe>², señalando la dirección de un enlace seguro que permita descargar la información en formato digital los archivos editables y pdf que incluya la rúbrica del Jefe de Equipo y de los Especialistas (en forma física o electrónica³) que intervienen en la elaboración del entregable, en cada folio, adjuntando además los archivos editables de toda la información desarrollada.
- e) En caso EL CONSULTOR emplee programas o aplicativos informáticos ajenos a los usados por PROINVERSIÓN, el primero deberá de conceder una (1) licencia por cada programa a PROINVERSIÓN a fin de velar por la correcta formulación de los estudios.
- f) En caso de existir observaciones de PROINVERSIÓN al Entregable, EL CONSULTOR deberá presentar una nueva versión de este, incluyendo el levantamiento de observaciones respectivo, la versión actualizada con control de cambios, así como una matriz de absolución de observaciones.
- g) El entregable Nro. 04, en su versión definitiva, deberá ser presentado en un (01) original impreso y digital⁴ a través de la Mesa de Partes Física de PROINVERSIÓN, en idioma castellano, en formato A4, cada folio debidamente firmado y sellado por el Jefe de Equipo y los Especialistas de EL CONSULTOR que hayan participado en su elaboración, según los sellos del colegio profesional correspondiente. Asimismo, deberá adjuntar los respectivos archivos del estudio de pre inversión en versión editable y en formato PDF debidamente rubricados.

VA
VICERRECTORÍA DE INVESTIGACIÓN Y DESARROLLO TECNOLÓGICO
CALLE 100 N° 1001
TEL: 21001000

VA
VICERRECTORÍA DE INVESTIGACIÓN Y DESARROLLO TECNOLÓGICO
CALLE 100 N° 1001
TEL: 21001000

VA
VICERRECTORÍA DE INVESTIGACIÓN Y DESARROLLO TECNOLÓGICO
CALLE 100 N° 1001
TEL: 21001000

VA
VICERRECTORÍA DE INVESTIGACIÓN Y DESARROLLO TECNOLÓGICO
CALLE 100 N° 1001
TEL: 21001000

VA
VICERRECTORÍA DE INVESTIGACIÓN Y DESARROLLO TECNOLÓGICO
CALLE 100 N° 1001
TEL: 21001000

VA
VICERRECTORÍA DE INVESTIGACIÓN Y DESARROLLO TECNOLÓGICO
CALLE 100 N° 1001
TEL: 21001000

² Los documentos ingresados a través del nuevo módulo informático entre las 00.00 horas y las 23:59 horas de un día hábil, se consideran presentados en la misma fecha, y, los ingresados en día no laborable, se consideran presentados el primer día hábil siguiente.

³ Para el caso que los entregables sean suscritos mediante el uso de firmas electrónicas EL CONSULTOR deberá tener presente lo dispuesto por el Decreto Supremo N° 026-2010-PCM o norma que lo modifique o sustituya, que aprueba medidas para el fortalecimiento de la infraestructura oficial de firma electrónica y la implementación progresiva de la firma digital en el sector público y privado

⁴ A través de un dispositivo magnético que contenga los archivos y/o la dirección de un enlace seguro que permita descargar la información en formato digital los archivos editables y PDF que incluya la rúbrica del Jefe de Equipo y de los Especialistas (en forma física o electrónica) que intervienen en la elaboración del entregable, en cada folio, adjuntando además los archivos editables de toda la información desarrollada



PERÚ

Ministerio de Economía y Finanzas



Dirección de Portafolio de Proyectos



"Decenio de la Igualdad de Oportunidades para Mujeres y Hombres"
"Año del Bicentenario, de la consolidación de nuestra Independencia, y de la conmemoración de las heroicas batallas de Junín y Ayacucho"

9.3 Plazo y procedimiento para la formulación y subsanación de observaciones a los Entregables

- a) En un plazo de hasta diez (10) días hábiles contados a partir del día siguiente de recibido el entregable, PROINVERSIÓN podrá formular observaciones y/o requerir aclaraciones. En caso no hubiese observaciones, PROINVERSIÓN deberá otorgar la conformidad al entregable. En caso hubiese observaciones, para que PROINVERSIÓN otorgue la conformidad, EL CONSULTOR deberá presentar la versión definitiva del entregable, según lo indicado en el literal f) del numeral 9.2 precedente.
 - b) En caso PROINVERSIÓN formulase observaciones y/o requiera aclaraciones sobre el entregable presentado por EL CONSULTOR, se le correrá traslado de éstas, mediante correo electrónico y/o carta, asimismo, considerando la complejidad del producto entregable, se podrá ampliar el plazo no pudiendo exceder de quince (15) días hábiles.
 - c) EL CONSULTOR debe absolver todas las observaciones formuladas por PROINVERSIÓN, en el plazo que este último le otorgue de acuerdo con la complejidad de las observaciones y posteriormente EL CONSULTOR procederá según lo señalado en el literal d) del numeral 9.2 precedente.
 - d) Recibida la subsanación de las observaciones, PROINVERSIÓN contará con cinco (05) días hábiles para su revisión y pronunciamiento.
 - e) Una vez que EL CONSULTOR haya subsanado adecuadamente las observaciones formuladas, PROINVERSIÓN otorgará su conformidad de servicio, debiendo EL CONSULTOR proceder según lo dispuesto en el literal f) del numeral 9.2 precedente.
- En los entregables subsiguientes, EL CONSULTOR no mantendrá observaciones que fueron subsanadas en levantamientos anteriores. De no subsanarse adecuadamente las observaciones, PROINVERSIÓN procederá con la aplicación de las penalidades previstas en los presentes Términos de Referencia.
 - Se precisa que los tiempos establecidos para la presentación de los entregables son continuos e independientes del tiempo de levantamiento de observaciones del entregable anterior o de su aprobación.
 - Las presentaciones de los entregables serán independientes a la aprobación del entregable anterior.
 - La aprobación del siguiente entregable será posterior a la aprobación del entregable anterior. Es decir, como ejemplo: Para la aprobación del Entregable N° 03 por parte de EL CONSULTOR, antes se deberá tener el Entregable N° 02 aprobado por parte de PROINVERSIÓN.
 - No es posible que se tengan en revisión paralela más de dos entregables consecutivos, de ser el caso, PROINVERSIÓN procederá a la devolución del siguiente Entregable (3ro) siendo considerado como no entregado.

10. REQUISITOS MÍNIMOS

EL CONSULTOR deberá de acreditar facturación mínima acumulada de S/. 10 millones de soles, por la contratación de Consultorías iguales o similares al objeto de la convocatoria, durante los doce (12) años anteriores a la fecha de la presentación de ofertas que se computaran desde la fecha de la conformidad o emisión del comprobante de pago, según corresponda.

10.1 DE EL CONSULTOR

YULO HICHAJANA MINISTRO
ECONOMIA Y FINANZAS
TEL: 21072041-121830

PERON SANTA CRUZ
DIRECTOR
TEL: 21072041-121830

CASTAÑO SALAZAR
GERENTE
TEL: 21072041-121830

VIDAL VEGA PERU MINISTRO
ECONOMIA Y FINANZAS
TEL: 21072041-121830

SANCHEZ AGUIRRE
DIRECTOR
TEL: 21072041-121830

YACO COLQUE WAMAN
ECONOMIA Y FINANZAS
TEL: 21072041-121830



"Decenio de la Igualdad de Oportunidades para Mujeres y Hombres"
"Año del Bicentenario, de la consolidación de nuestra Independencia, y de la conmemoración de las heroicas batallas de Junín y Ayacucho"

EL CONSULTOR deberá contar con experiencia en los siguientes aspectos:

- a) Experiencia en formulación de proyectos de inversión a nivel nacional y/o internacional con un monto de inversión mínimo de S/. 500 millones soles acumulados, que hayan sido adjudicados en los últimos doce (12) años.
b) Experiencia en la formulación o supervisión de al menos tres (3) estudios similares al objeto de la convocatoria que incluya redes principales de alcantarillado y por lo menos una infraestructura de tratamiento de aguas residuales municipales con caudal promedio mayor o igual a 43,200 m³/día o poblaciones mayores o iguales a 260,000 habitantes.
c) Experiencia en la formulación o supervisión de al menos tres (3) estudios similares al objeto de la convocatoria que incluya una infraestructura de tratamiento de aguas residuales con caudal promedio mayor o igual a 500 l/s con cualquiera de los siguientes procesos de tratamiento:
- Por lo menos una infraestructura de tratamiento de aguas residuales con tecnologías anaeróbicas con aprovechamiento o quemado de biogás.
- Por lo menos una infraestructura de tratamiento de aguas residuales con tecnologías de filtros percoladores o lodos activados.
- Por lo menos una infraestructura de tratamiento de aguas residuales con línea de deshidratación mecanizado de lodos.
- Por lo menos una infraestructura de tratamiento de aguas residuales con disposición final hacia ríos o lagos.

Dicha experiencia podrá ser acreditada a través del Postor, o por la suma de las experiencias de sus integrantes en caso de Consorcio, por persona jurídica o natural, o por una empresa vinculada siempre y cuando la vinculación sea como sucursal o matriz.

La experiencia terminada deberá ser acreditada con una constancia de conformidad del servicio o documento similar. Todos los documentos que acrediten experiencia deberán presentar fecha de inicio y fin del tiempo de prestación del servicio. Cabe precisar que la acreditación a que se refiere el presente párrafo se dará después de la etapa de adjudicación de la buena pro y antes de la firma del contrato.

Para los efectos de acreditar el cumplimiento de estos requisitos, se podrá invocar la participación en proyectos anteriores, en los que se deberá haber participado directamente con un mínimo de veinticinco por ciento (25%) en la sociedad o consorcio constituido para la prestación de los servicios de consultoría o asesoría, como firma especialista en la materia de la experiencia declarada.

EL CONSULTOR necesariamente deberá fijar un domicilio en la ciudad de Lima (Perú), a efectos de recibir las comunicaciones que resulten necesarias, relacionadas al presente contrato.

10.2 DE LOS PROFESIONALES

Para el desarrollo de las actividades planteadas y otras que EL CONSULTOR crea necesario incluir o ampliar, EL CONSULTOR establecerá las responsabilidades de los integrantes del equipo de Profesionales que satisfagan los requerimientos indicados.

PROINVERSIÓN no aceptará la delegación o sustitución en la asignación de responsabilidades y tareas de alguno de los especialistas (elaboración de estudios, presentaciones y coordinaciones técnicas) por especialistas no contemplados en la nómina con la cual EL CONSULTOR resultó adjudicatario. Para tales efectos, EL

VERONICA ROSARIO MORALES
CALLE 17 AV. LOS ANDES 1104
TEL: 011 426 1123/11

EDUARDO SANTA CRUZ
CALLE 17 AV. LOS ANDES 1104
TEL: 011 426 1123/11

CASTILLO SALAZAR
CALLE 17 AV. LOS ANDES 1104
TEL: 011 426 1123/11

DAL VEGA RIVERA MILQUE
CALLE 17 AV. LOS ANDES 1104
TEL: 011 426 1123/11

DIAZ ACURIO
CALLE 17 AV. LOS ANDES 1104
TEL: 011 426 1123/11

DAVID COLQUE WASH QAY
CALLE 17 AV. LOS ANDES 1104
TEL: 011 426 1123/11



PERÚ

Ministerio de Economía y Finanzas



Dirección de Portafolio de Proyectos



"Decenio de la Igualdad de Oportunidades para Mujeres y Hombres"
"Año del Bicentenario, de la consolidación de nuestra Independencia, y de la conmemoración de las heroicas batallas de Junín y Ayacucho"

CONSULTOR se obliga a programar en su Plan de Trabajo, la totalidad de sus actividades (estudios, presentaciones y coordinaciones técnicas) con los especialistas y Jefe de Proyecto con quienes obtuvo la Buena Pro.

PROINVERSIÓN tendrá derecho a solicitar el reemplazo o la remoción de cualquier personal de EL CONSULTOR, en caso de contravenirse lo antes mencionado o si considera que el personal del equipo de Profesionales no cumple con las obligaciones de sus funciones con la efectividad o eficiencia que requiere el PROYECTO, para tal efecto, EL CONSULTOR tendrá la obligación de reemplazar al personal en un periodo máximo de diez (10) días hábiles a partir de la notificación de PROINVERSIÓN.

En caso de requerirse el reemplazo de algún miembro del equipo de Profesionales, EL CONSULTOR deberá proponer un profesional con perfil igual o superior, previa conformidad de la Dirección de Proyecto.

Sin perjuicio de lo anterior, EL CONSULTOR, durante el desarrollo del servicio, podrá contar con especialistas adicionales al equipo de Profesionales, a fin de realizar actividades de apoyo propias de la Consultoría, sin trasladar las responsabilidades de los Profesionales con los que se adjudicó la Buena Pro.

Se precisa que se entiende por consultorías iguales o similares, los referidos al desarrollo de estudios relacionados a la especialidad del personal para proyectos de saneamiento o que incluyen componentes similares a los del sector saneamiento.

La experiencia terminada deberá ser acreditada con una constancia de conformidad del servicio o documento similar que acredite la conformidad del servicio o el pago del mismo. Todos los documentos que acrediten experiencia deberán presentar fecha de inicio y fin del tiempo de prestación del servicio. Cabe precisar que la acreditación a que se refiere el presente párrafo se dará después de la etapa de adjudicación de la buena pro y antes de la firma del contrato.

A fin de garantizar la calidad y eficiencia de los servicios de EL CONSULTOR y cumplir la finalidad pública del PROYECTO, los profesionales que se presenten como integrantes del equipo técnico mínimo deben brindar asistencia exclusiva⁵ y asesoría en reuniones, como mínimo hasta finalizar la formulación del PROYECTO.

El número mínimo de profesionales que debe conformar el equipo de trabajo, así como el perfil de cada uno de ellos, será el siguiente:

PERSONAL CLAVE

10.2.1 UN (01) JEFE DE PROYECTO

Perfil: Economista o ingeniero colegiado y habilitado en el Perú

Experiencia de treinta y seis (36) meses como: director, jefe, gerente, supervisor, coordinador o posición de dirección que haga sus veces, en la elaboración o en la supervisión de i) estudios de preinversión en el marco del SNIP y/o INVIERTE.PE o equivalente en el país de origen, y/o ii) estudios definitivos o expedientes técnicos o documentos equivalentes en el país de origen, en proyectos de agua y/o saneamiento.

Coordina la participación de los profesionales y la elaboración de los entregables y de los documentos (informes técnicos, notas técnicas, entre otros) que se presentaran para la atención de consultas que PROINVERSIÓN realice, por lo

V.º
LADO NOROCCIDENTAL
CALLE SAN JUAN DE LOS RIOS 1127-24
LIMA 18100

V.º
DIRECCION SANTA CRUZ
CALLE SAN JUAN DE LOS RIOS 1127-24
LIMA 18100

V.º
CASTEL O SALAZAR
CALLE SAN JUAN DE LOS RIOS 1127-24
LIMA 18100

V.º
VIAL VEGA Por Mujeres
CALLE SAN JUAN DE LOS RIOS 1127-24
LIMA 18100

V.º
DÍAZ AGUIRRE
CALLE SAN JUAN DE LOS RIOS 1127-24
LIMA 18100

V.º
LADO SURESTE
CALLE SAN JUAN DE LOS RIOS 1127-24
LIMA 18100

⁵ La "asistencia exclusiva" se refiere a la disponibilidad inmediata de EL CONSULTOR para la atención de cualquier consulta y otros que efectúe PROINVERSIÓN por cualquier medio de comunicación.



PERÚ

Ministerio de Economía y Finanzas

Agencia de Promoción de la Inversión Privada

Dirección de Portafolio de Proyectos



"Decenio de la Igualdad de Oportunidades para Mujeres y Hombres"
"Año del Bicentenario, de la consolidación de nuestra Independencia, y de la conmemoración de las heroicas batallas de Junín y Ayacucho"

que es necesaria su permanente disponibilidad hasta la declaratoria de viabilidad y no estar cumpliendo el rol en más de dos (02) proyectos en PROINVERSION.

10.2.2 UN (01) PROFESIONAL EN SISTEMAS DE ALCANTARILLADO SANITARIO

Perfil: Ingeniero Sanitario o civil (o el equivalente en el país de origen) colegiado y habilitado en el Perú.

Profesional con experiencia mínima de treinta y seis (36) meses que haya elaborado y/o supervisado el diseño de sistemas de alcantarillado (redes primarias o secundarias o estaciones de bombeo), para i) estudios de preinversión en el marco del SNIP y/o INVIERTE.PE o equivalente en el país de origen, y/o ii) estudios definitivos o expedientes técnicos o documentos equivalentes en el país de origen.

10.2.3 UN (01) PROFESIONAL EN PLANTA DE TRATAMIENTO DE AGUAS RESIDUALES

Perfil: Ingeniero Sanitario (o el equivalente en el país de origen) colegiado y habilitado en el Perú.

Profesional con experiencia mínima de treinta y seis (36) meses que haya elaborado y/o supervisado el diseño de Plantas de Tratamiento de Aguas residuales, para i) estudios de preinversión en el marco del SNIP y/o INVIERTE.PE o equivalente en el país de origen, y/o ii) estudios definitivos o expedientes técnicos o documentos equivalentes en el país de origen.

10.2.4 UN (01) PROFESIONAL ESTRUCTURAL

Perfil: Ingeniero civil (o el equivalente en el país de origen) colegiado y habilitado en el Perú.

Profesional con experiencia mínima de treinta y seis (36) meses que haya elaborado y/o supervisado diseños estructurales en proyectos de agua y/o saneamiento en i) estudios de preinversión en el marco del SNIP y/o INVIERTE.PE o equivalente en el país de origen, y/o ii) estudios definitivos o expedientes técnicos o documento equivalente en el país de origen.

10.2.5 UN (01) PROFESIONAL EN COSTOS Y PRESUPUESTOS

Perfil: Ingeniero civil (o el equivalente en el país de origen) colegiado y habilitado en el Perú.

Profesional con experiencia mínima de treinta y seis (36) meses que haya elaborado y/o supervisado la elaboración de presupuestos y/o estructuras de costos en proyectos de agua y/o saneamiento para i) estudios de preinversión en el marco del SNIP y/o INVIERTE.PE o equivalente en el país de origen, y/o ii) estudios definitivos o expedientes técnicos o documento equivalente en el país de origen.

10.2.6 UN (01) PROFESIONAL EN INVERSIÓN PÚBLICA

Perfil: Economista o Ingeniero colegiado y habilitado en el Perú.

Profesional con experiencia mínima de treinta y seis (36) meses que haya formulado proyectos de agua o saneamiento en el marco del Sistema Nacional de Programación Multianual y Gestión de Inversiones; y/o Sistema Nacional de inversión Pública.

VERONICA VEGA
CALLE 1000 N. 112136

VERONICA VEGA
CALLE 1000 N. 112136

VERONICA VEGA
CALLE 1000 N. 112136

VERONICA VEGA
CALLE 1000 N. 112136

VERONICA VEGA
CALLE 1000 N. 112136

VERONICA VEGA
CALLE 1000 N. 112136



PERÚ

Ministerio de Economía y Finanzas

Agencia de Promoción de la Inversión Privada

Dirección de Portafolio de Proyectos



"Decenio de la Igualdad de Oportunidades para Mujeres y Hombres"
"Año del Bicentenario, de la consolidación de nuestra Independencia, y de la conmemoración de las heroicas batallas de Junín y Ayacucho"

10.2.7 UN (01) PROFESIONAL EN EQUIPAMIENTO ELECTROMECAÁNICO Y SISTEMA ELÉCTRICO

Perfil: Ingeniero Mecánico Electricista o Ing. Mecánico Eléctrico o Ing. Electromecánico o Ing. Electricista (o el equivalente en el país de origen) colegiado y habilitado en el Perú.

Profesional con experiencia mínima de catorce (14) meses que haya elaborado y/o supervisado diseños eléctricos y/o electromecánicos en proyectos de agua y/o saneamiento en i) estudios de preinversión en el marco del SNIP y/o INVIERTE.PE o equivalente en el país de origen, y/o ii) estudios definitivos o expedientes técnicos o documento equivalente en el país de origen.

10.2.8 UN (01) PROFESIONAL EN TEMAS SOCIALES

Perfil: Trabajo Social, Sociología, Antropología, Ciencias de la Comunicación o afines (o el equivalente en el país de origen) colegiado y habilitado en el Perú.

Profesional con experiencia mínima de treinta y seis (36) meses, en herramientas de resolución de conflictos sociales o similares.

PERSONAL NO CLAVE

10.2.9 UN (01) PROFESIONAL EN ESTUDIOS DE MECÁNICA DE SUELOS Y GEOTECNIA.

Perfil: Ingeniero Civil (o el equivalente en el país de origen) colegiado y habilitado en el Perú.

Profesional con experiencia mínima de veinticuatro (24) meses en Estudios de Mecánica de Suelos y/o Geotécnica, en servicios de consultorías iguales o similares.

10.2.10 UN (01) PROFESIONAL EN TOPOGRAFÍA.

Perfil: Ingeniero Civil o Ingeniero Topógrafo y Agrimensura (o el equivalente en el país de origen) colegiado y habilitado en el Perú.

Profesional con experiencia mínima de veinticuatro (24) meses en Levantamientos Topográficos en servicios de consultorías iguales o similares.

10.2.11 UN (01) PROFESIONAL EN ARQUITECTURA

Perfil: Arquitecto (o el equivalente en el país de origen) colegiado y habilitado en el Perú.

Profesional con experiencia mínima de veinticuatro (24) meses en la elaboración de Estudios o Informes de Arquitectura.

10.2.12 UN (01) PROFESIONAL EN ESTUDIOS DE IMPACTO AMBIENTAL

Perfil: Ingeniero Ambiental o Sanitario o Civil o Forestal o Agrícola o similar (o el equivalente en el país de origen) colegiado y habilitado en el Perú.

El profesional debe estar inscrito en el registro de Consultoras para elaboración de Instrumento de Gestión Ambiental del Ministerio de Vivienda, Construcción y Saneamiento.

YANUARIA FLORES
CALLE 1000 N. 1000 N. 1000 N.
TEL: 011 222 222 222

YANUARIA FLORES
CALLE 1000 N. 1000 N. 1000 N.
TEL: 011 222 222 222

YANUARIA FLORES
CALLE 1000 N. 1000 N. 1000 N.
TEL: 011 222 222 222

YANUARIA FLORES
CALLE 1000 N. 1000 N. 1000 N.
TEL: 011 222 222 222

YANUARIA FLORES
CALLE 1000 N. 1000 N. 1000 N.
TEL: 011 222 222 222

YANUARIA FLORES
CALLE 1000 N. 1000 N. 1000 N.
TEL: 011 222 222 222



PERÚ

Ministerio de Economía y Finanzas

Agencia de Promoción de la Inversión Privada

Dirección de Portafolio de Proyectos



"Decenio de la Igualdad de Oportunidades para Mujeres y Hombres"
"Año del Bicentenario, de la consolidación de nuestra Independencia, y de la conmemoración de las heroicas batallas de Junín y Ayacucho"

Profesional con experiencia mínima de veinticuatro (24) meses en la elaboración de Instrumentos de Gestión Ambiental y/o similares.

10.2.13 UN (01) PROFESIONAL EN ARQUEOLOGÍA

Perfil: Licenciado en Arqueología (o el equivalente en el país de origen) colegiado y habilitado en el Perú.

Profesional con experiencia mínima de veinticuatro (24) meses como Arqueólogo y/o Especialista y/o Director de Plan de Evaluación Arqueológica y/o Plan de Monitoreo Arqueológico y/o Rescate Arqueológico en la elaboración de estudios de servicios de consultoría iguales y/o similares. Debe acreditar estar inscrito en el RNA para diagnóstico arqueológico - PEA y obtención del CIRA

10.2.14 UN (01) PROFESIONAL EN ESTUDIOS DE VULNERABILIDAD Y RIESGOS DE DESASTRES.

Perfil: Ingeniero colegiado y habilitado en el Perú

Profesional con experiencia mínima de veinticuatro (24) meses en el desarrollo de estudios de Vulnerabilidad y Riesgos en servicios de consultoría similares y/o proyectos en general.

10.2.15 UN (01) PROFESIONAL LEGAL

Perfil: Abogado colegiado y habilitado en el Perú.

Profesional con experiencia mínima de catorce (14) meses como Especialista Legal en la elaboración de estudios y/o expedientes para la liberación de predios e interferencias en proyectos de Inversión pública.

10.2.16 UN (01) PROFESIONAL DE VERIFICADOR CATASTRAL

Perfil: Ingeniero o Arquitecto colegiado y habilitado en el Perú, con certificación de verificador catastral

Profesional con experiencia mínima de catorce (14) meses, que haya preparado y/o elaborado estudios y/o expedientes para el saneamiento físico legal de terrenos.

10.2.17 UN (01) DIBUJANTE

Perfil: Técnico cadista o bachiller en arquitectura o ingeniería

Experiencia de doce (12) meses como dibujante en la elaboración de planos.

La descripción del PERSONAL NO CLAVE que se detalla no es limitativa, pudiendo EL CONSULTOR asignar a los especialistas que sean necesarios para lograr los resultados de la presente consultoría, debiendo garantizar el cumplimiento de los requerimientos de PROINVERSIÓN en los plazos previstos y teniendo en cuenta la normativa peruana vigente respecto al ejercicio profesional correspondiente.

11. PENALIDADES

11.1 En el supuesto que se apliquen penalidades, éstas serán descontadas de la retribución de los Entregables señalados en el numeral 8 de los presentes Términos de Referencia. Para tal efecto, EL CONSULTOR deberá considerar en la retribución el monto de las penalidades previamente comunicadas por PROINVERSIÓN; caso contrario, PROINVERSIÓN procederá a la reducción de la retribución, por el monto

VER
VICEDIRECTOR GENERAL
DIRECCIÓN GENERAL DE
PROYECTOS DE INVERSIÓN
PÚBLICA

VER
VICEDIRECTOR GENERAL
DIRECCIÓN GENERAL DE
PROYECTOS DE INVERSIÓN
PÚBLICA

VER
VICEDIRECTOR GENERAL
DIRECCIÓN GENERAL DE
PROYECTOS DE INVERSIÓN
PÚBLICA

VER
VICEDIRECTOR GENERAL
DIRECCIÓN GENERAL DE
PROYECTOS DE INVERSIÓN
PÚBLICA

VER
VICEDIRECTOR GENERAL
DIRECCIÓN GENERAL DE
PROYECTOS DE INVERSIÓN
PÚBLICA

VER
VICEDIRECTOR GENERAL
DIRECCIÓN GENERAL DE
PROYECTOS DE INVERSIÓN
PÚBLICA



PERÚ

Ministerio de Economía y Finanzas

Agencia de Promoción de la Inversión Privada

Dirección de Portafolio de Proyectos



"Decenio de la Igualdad de Oportunidades para Mujeres y Hombres"
"Año del Bicentenario, de la consolidación de nuestra Independencia, y de la conmemoración de las heroicas batallas de Junín y Ayacucho"

correspondiente a las penalidades. En caso el importe de las penalidades aplicadas supere al monto de la retribución, PROINVERSIÓN podrá resolver el contrato suscrito con EL CONSULTOR.

- 11.2 La demora por parte de EL CONSULTOR en la entrega oportuna y completa⁶ de lo solicitado por PROINVERSIÓN o en la respectiva subsanación de observaciones, de acuerdo con el contenido de estos Términos de Referencia, producirá una penalidad igual al 3/1000 (tres por cada mil) de la retribución de los Entregables que corresponda por la prestación parcial del servicio, por cada día calendario de atraso.
- 11.3 La mora por el incumplimiento de cualquier obligación de EL CONSULTOR se producirá en forma automática, no requiriéndose de intimación previa. Las prestaciones parciales sólo tienen utilidad para PROINVERSIÓN, si todas ellas se completan a cabalidad.
- 11.4 Otras Penalidades
Adicionalmente a la penalidad por mora, PROINVERSIÓN podrá aplicar las siguientes penalidades, en caso de configurarse alguno de los siguientes incumplimientos:

Cuadro N° 6: Otras penalidades aplicables al Contrato de Prestación de Servicios

N°	Descripción – Incumplimiento	Penalidad	Procedimiento
1	Cambios de personal sin autorización de PROINVERSIÓN	10% de la UIT por cada día y por cada personal	Según informe de PROINVERSIÓN (por cada profesional reemplazado de manera Inconsulta) lo cual será verificado conforme al número de personal indicado en el Plan de Trabajo, el cual comprende el cronograma de actividades, aprobado
2	Ausencia del personal ofertado en la ejecución del servicio	10% de la UIT por cada día y por cada personal	Según informe de PROINVERSIÓN (por cada día y por cada profesional ausente de manera injustificada) conforme al número de personal indicado en el Plan de Trabajo, que comprende el cronograma de actividades, aprobado
3	Ausencia del personal ofertado en las reuniones de coordinación convocadas por PROINVERSIÓN	5% de la UIT por cada personal	Según correo de PROINVERSIÓN, de comunicación de comisión de falta, en caso dichas ausencias superen las tres (03) faltas injustificadas, PROINVERSIÓN podrá resolver el Contrato.
5	No dar respuesta al requerimiento de PROINVERSIÓN en el plazo otorgado	5% de la UIT por cada día	Según Informe de PROINVERSIÓN (por cada día), en caso dicha omisión supere las tres (03) faltas de respuesta, PROINVERSIÓN podrá resolver el Contrato.
6	No presentar la colegiatura y habilitación de los Profesionales.	10% de la UIT por cada día y por cada profesional	Según informe de PROINVERSIÓN (por cada día y por cada profesional.

EL CONSULTOR será notificado por el Coordinador del Contrato, comunicando la penalidad impuesta, cada vez que incurra en las faltas descritas en la tabla precedente, otorgándole un plazo para que emita sus descargos y subsane el incumplimiento. El Coordinador del Contrato determinará si corresponde la aplicación de la penalidad por el incumplimiento detectado por PROINVERSIÓN. El monto de las penalidades impuestas será descontado del pago más próximo al incumplimiento detectado.

⁶ Se considerará una presentación completa del entregable, cuando dicho documento haya desarrollado el contenido mínimo establecido en los presente Términos de Referencia a satisfacción de PROINVERSIÓN, sin perjuicio del plazo que éste se tome para su revisión que permita dar la conformidad correspondiente, debiendo a su vez PROINVERSIÓN comunicar de este hecho al CONSULTOR.

Y. L. ROSARIO VILLALBA
CALLE 100 N° 1100
LIMA 101

Y. L. VILLALBA ROSARIO
CALLE 100 N° 1100
LIMA 101

Y. L. VILLALBA ROSARIO
CALLE 100 N° 1100
LIMA 101

Y. L. VILLALBA ROSARIO
CALLE 100 N° 1100
LIMA 101

Y. L. VILLALBA ROSARIO
CALLE 100 N° 1100
LIMA 101

Y. L. VILLALBA ROSARIO
CALLE 100 N° 1100
LIMA 101



PERÚ

Ministerio de Economía y Finanzas

Agencia de Promoción de Inversión Privada

Dirección de Portafolio de Proyectos



"Decenio de la Igualdad de Oportunidades para Mujeres y Hombres"
"Año del Bicentenario, de la consolidación de nuestra Independencia, y de la conmemoración de las heroicas batallas de Junín y Ayacucho"

12. GARANTÍAS

Las garantías asociadas a la presente consultoría son las establecidas en el artículo 29 del Reglamento para la contratación de servicios de consultoría de PROINVERSIÓN, aprobado con Acuerdo No. 49-3-2018-CD, publicado en el Diario El Peruano el 1 de mayo de 2018 y sus modificatorias.

13. COORDINACIÓN Y SUPERVISIÓN DEL CONTRATO

La coordinación del servicio de consultoría estará a cargo de la Dirección de Proyecto y la supervisión será realizada por PROINVERSIÓN. EL CONSULTOR será informado oportunamente respecto a la designación de los responsables de la supervisión de las diversas materias del servicio, quienes reportarán al Coordinador del Contrato.

14. CRITERIOS DE INTERPRETACIÓN

En caso de discrepancia en la interpretación de los alcances o la descripción del servicio que pudiera surgir, la prelación de los documentos que integran los presentes Términos de Referencia es como sigue:

- Términos de Referencia Definitivos
- Apéndice Nro. 01 -- Lineamientos técnicos para la Elaboración del Estudio de Preinversión a nivel de Perfil del PROYECTO
- Apéndice Nro. 02 - Información Complementaria para EL CONSULTOR

VE:
CARRERA DE INGENIERÍA EN SISTEMAS DE INFORMATICA
UNIVERSIDAD NACIONAL DEL SANTA CRUZ
CALLE SAN FRANCISCO DE ASIS 1101007
T. (054) 2070000

VE:
CARRERA DE INGENIERIA EN SISTEMAS DE INFORMATICA
UNIVERSIDAD NACIONAL DEL SANTA CRUZ
CALLE SAN FRANCISCO DE ASIS 1101007
T. (054) 2070000

VE:
CARRERA DE INGENIERIA EN SISTEMAS DE INFORMATICA
UNIVERSIDAD NACIONAL DEL SANTA CRUZ
CALLE SAN FRANCISCO DE ASIS 1101007
T. (054) 2070000

VE:
CARRERA DE INGENIERIA EN SISTEMAS DE INFORMATICA
UNIVERSIDAD NACIONAL DEL SANTA CRUZ
CALLE SAN FRANCISCO DE ASIS 1101007
T. (054) 2070000

VE:
CARRERA DE INGENIERIA EN SISTEMAS DE INFORMATICA
UNIVERSIDAD NACIONAL DEL SANTA CRUZ
CALLE SAN FRANCISCO DE ASIS 1101007
T. (054) 2070000

VE:
CARRERA DE INGENIERIA EN SISTEMAS DE INFORMATICA
UNIVERSIDAD NACIONAL DEL SANTA CRUZ
CALLE SAN FRANCISCO DE ASIS 1101007
T. (054) 2070000

000



PERÚ

Ministerio de Economía y Finanzas

Agencia de Promoción de la Inversión Privada

Dirección de Portafolio de Proyectos



"Decenio de la Igualdad de Oportunidades para Mujeres y Hombres"
"Año del Bicentenario, de la consolidación de nuestra Independencia, y de la conmemoración de las heroicas batallas de Junín y Ayacucho"

APÉNDICE Nro. 01

LINEAMIENTOS TÉCNICOS PARA LA ELABORACIÓN DEL ESTUDIO DE PREINVERSIÓN A NIVEL DE PERFIL DEL PROYECTO DE INVERSIÓN "SERVICIOS DE SANEAMIENTO EN LA CIUDAD DE IQUITOS, DEPARTAMENTO DE LORETO"

VI
Dpto. HUANUCAY
CALLE 11/02/2014 10:33

VI
Dpto. SANTA CRUZ
CALLE 11/02/2014 10:33

VI
Dpto. TACNA
CALLE 11/02/2014 10:33

VI
Dpto. TUMBES
CALLE 11/02/2014 10:33

VI
Dpto. AYACUCHO
CALLE 11/02/2014 10:33

VI
Dpto. CUSCO
CALLE 11/02/2014 10:33



PERÚ

Ministerio de Economía y Finanzas



Dirección de Portafolio de Proyectos



"Decenio de la Igualdad de Oportunidades para Mujeres y Hombres"
"Año del Bicentenario, de la consolidación de nuestra Independencia, y de la conmemoración de las heroicas batallas de Junín y Ayacucho"

LINEAMIENTOS TÉCNICOS PARA LA ELABORACIÓN DEL ESTUDIO DE PREINVERSIÓN A NIVEL DE PERFIL DEL PROYECTO DE INVERSIÓN "SERVICIOS DE SANEAMIENTO EN LA CIUDAD DE IQUITOS, DEPARTAMENTO DE LORETO"

Los presentes lineamientos técnicos han sido elaborados en concordancia con el Anexo 7 de la Directiva N° 001-2019-EF/63.01, Contenido Mínimo del Estudio de Preinversión a Nivel de Perfil para proyectos de inversión y la Guía General para la Identificación, Formulación y Evaluación de Proyectos de Inversión.

1. RESUMEN EJECUTIVO

Se deberá presentar una síntesis del Estudio de Preinversión que contemple los siguientes aspectos:

A. Información general del proyecto

Consignar el nombre del Proyecto, señalando la naturaleza, objeto de intervención y la localización, acompañando mapas. Señalar la Unidad Formuladora (UF), la Unidad Ejecutora de Inversiones (UEI) recomendada, georreferenciación en coordenadas UTM, duración de la ejecución, fecha estimada de inicio de la ejecución e inversión total del proyecto.

B. Planteamiento del Proyecto

Se señalarán los objetivos y medios fundamentales del proyecto. Se deberán detallar las alternativas de solución que han sido evaluadas, precisándose las acciones que se contemple en cada alternativa.

C. Determinación de la brecha oferta y demanda.

Se incluirá la tabla de balance de oferta y demanda de proyecto en el horizonte de evaluación del Proyecto. Se precisará el enfoque metodológico, los parámetros y supuestos utilizados para las estimaciones y proyecciones de demanda y oferta. Se precisará el número de beneficiarios directos del proyecto.

D. Análisis técnico del Proyecto

Se presentará las alternativas, localización, tamaño, tecnología, que se hayan evaluado indicando los factores que se han considerado para su definición y sustento de la selección.

se desarrollará una etapa de análisis de alternativas técnicas factibles con un nivel de ingeniería conceptual; y una siguiente etapa de diseño preliminar de la alternativa técnica factible seleccionada a nivel de ingeniería básica.

E. Costos del Proyecto

Presentar una tabla de costos de inversión a precios de mercado desagregado por componentes (medios fundamentales). Sustentar de manera concisa la información utilizada para la estimación de costos.

Incluir la tabla del cronograma de costos de operación y mantenimiento, así como los costos de reposición. También se incluirá el costo de inversión por beneficiario.

Precisar los costos de gestión del PI (incluyendo su elaboración), de las medidas de reducción de riesgos de desastres y de mitigación de los impactos ambientales.

F. Evaluación Social

Señalar de manera concisa los beneficios y costos sociales del Proyecto, presentar los resultados de la evaluación social del proyecto, la metodología, parámetros y supuestos asumidos para su estimación. Precisar los indicadores

LAZAR RODRIGUEZ MORALES
Código Postal: 05070
Teléfono: 051 202 234 1128-14

DEYSON SANTA CRUZ
Código Postal: 05070
Teléfono: 051 202 234 1128-14

CASTILLO SALAZAR
Código Postal: 05070
Teléfono: 051 202 234 1128-14

VICAL VEGA PARI MANGOS
Código Postal: 05070
Teléfono: 051 202 234 1128-14

AGUIRRE AGUIRRE
Código Postal: 05070
Teléfono: 051 202 234 1128-14

COLOQUE VICTOR
Código Postal: 05070
Teléfono: 051 202 234 1128-14



PERÚ

Ministerio de Economía y Finanzas



Dirección de Portafolio de Proyectos



"Decenio de la Igualdad de Oportunidades para Mujeres y Hombres"
"Año del Bicentenario, de la consolidación de nuestra Independencia, y de la conmemoración de las heroicas batallas de Junín y Ayacucho"

de rentabilidad social bajo la metodología de costo beneficio y sensibilidad del proyecto.

G. Evaluación privada

Presentar el potencial de generación de ingresos derivados de la prestación del servicio y su magnitud.

H. Sostenibilidad del Proyecto

Señalar los riesgos que se han identificado en relación con la sostenibilidad del proyecto y las medidas que se están adoptando para mitigarlos. Mostrar el porcentaje de cobertura del financiamiento de los costos de operación y mantenimiento, a partir de las diferentes fuentes de ingresos que el proyecto es capaz de generar, según sea el caso.

Sintetizar las estrategias de participación y comunicación a implementar con los grupos de interés y actores clave para facilitar la viabilidad social y de gobernanza para el desarrollo del proyecto.

Precisar si se requiere la realización de consulta previa, teniendo en cuenta la identificación de pueblos indígenas u originarios.

I. Impacto ambiental

Señalar los principales impactos negativos que el Proyecto puede generar en la fase de ejecución y en la fase de funcionamiento, así como las medidas de mitigación y control que se implementarán. Complementariamente, se deberá elaborar la propuesta del contenido del Instrumento de Gestión Ambiental aplicable al Proyecto.

De acuerdo con el Inventario Nacional de Pasivos Ambientales indicar si existen pasivos ambientales en el área de influencia del Proyecto que pudieran obstaculizar su ejecución, y de ser así, señalar sus características principales. Asimismo, de acuerdo con la inspección visual de campo o con información secundaria, EL CONSULTOR podrá proponer potenciales pasivos ambientales no identificados que signifiquen un riesgo potencial para el proyecto.

J. Plan de implementación

Cronogramas de ejecución física y financiera del proyecto.

K. Gestión del proyecto

Precisar la organización que se adoptará y la asignación de responsabilidades y recursos para la ejecución del Proyecto y su posterior operación y mantenimiento del PI. Se describirá como se planteará la organización para la etapa de O&M efectuando un comparativo de los aspectos que mejoraría respecto a la situación actual.

L. Marco lógico

Presentar el marco lógico de la alternativa seleccionada, a nivel de fin, propósito, componentes y actividades, precisando los indicadores y metas.

VERONICA ROSA VILLALBA
FOLIO 11702/2014 12:21:14

ZORILDA SANTA CRUZ
FOLIO 11702/2014 12:21:14

ESTHER SALAZAR
FOLIO 11702/2014 12:21:14

VIVIAN VEGA
FOLIO 11702/2014 12:21:14

ANITA AGUIRRE
FOLIO 11702/2014 12:21:14

YESSICA VILLALBA
FOLIO 11702/2014 12:21:43



PERÚ

Ministerio de Economía y Finanzas



Dirección de Portafolio de Proyectos



"Decenio de la Igualdad de Oportunidades para Mujeres y Hombres"
"Año del Bicentenario, de la consolidación de nuestra Independencia, y de la conmemoración de las heroicas batallas de Junín y Ayacucho"

2. ASPECTOS GENERALES

Se caracterizará brevemente el PI, sobre la base de la información del estudio.

2.1 Nombre del proyecto y localización

2.1.1 Nombre del proyecto

El nombre del proyecto de inversión debe ser simple, claro y breve, de tal forma que su redacción debe considerar los tres aspectos siguientes: a) Proceso, acción que caracteriza la naturaleza de la iniciativa de inversión (instalación, mejoramiento y ampliación); b) Objeto, materia o motivo del proceso (sistema de agua potable, sistema de alcantarillado, tratamiento de aguas residuales, etc.) y c) Localización, es la ubicación geográfica precisa del proyecto, considerando esos aspectos, el nombre a considerar será la que genere el Banco de Inversiones en el marco del Formato 07A.

2.1.2 Localización

La localización del proyecto debe especificar el/los Centro (s) Poblado (s), Distrito (s), Provincia y Departamento; y, debe acompañarse de un croquis y mapas georreferenciales con coordenadas UTM WGS 84; y los Códigos Ubigeo respectivos.

2.2 Institucionalidad

Identificar a las dependencias de la entidad que participan en las tres fases del Ciclo del Proyecto. Para cada fase, en todos los casos, consignar el nombre de la entidad u órgano, del responsable y la información de contacto. Tomar en cuenta que el sustento de las competencias y las capacidades de la entidad u órganos identificados se desarrollará en el acápite de Gestión de Proyecto.

En la fase de Formulación y Evaluación: Identificar la UF registrada en el Banco de Inversiones, responsable de la elaboración del proyecto.

Unidad Formuladora

Sector	Economía y Finanzas
Pliego	PROINVERSION
Nombre de la Unidad Orgánica a la que pertenece la UF	UF de la Agencia de Promoción de la Inversión Privada - PROINVERSION
Persona Responsable de la UF	Nombre del responsable de UF de PROINVERSION que figure en el Directorio del Banco de Inversiones
Persona responsable de la formulación	Nombre de la persona jurídica a cargo de la Formulación

En la fase de Ejecución: Identificar a la UEI responsable de la ejecución del proyecto. Asimismo, identificar las áreas técnicas de la entidad que estarán a cargo de la definición y conformidad de los aspectos técnicos de cada uno de los componentes del proyecto. Precisar el documento mediante el cual la entidad a cargo del proyecto señala a la UEI y las áreas técnicas que participarán en la fase de ejecución.

VAL...
CALLE...
TEL:...

VAL...
CALLE...
TEL:...

VAL...
CALLE...
TEL:...

VAL...
CALLE...
TEL:...

VAL...
CALLE...
TEL:...

VAL...
CALLE...
TEL:...



PERÚ

Ministerio de Economía y Finanzas

Agencia de Promoción de Inversión Privada

Dirección de Portafolio de Proyectos



"Decenio de la Igualdad de Oportunidades para Mujeres y Hombres"
"Año del Bicentenario, de la consolidación de nuestra Independencia, y de la conmemoración de las heroicas batallas de Junín y Ayacucho"

Unidad Ejecutora de Inversiones

Sector	Vivienda, Construcción y Saneamiento
Pliego	Ministerio de Vivienda Construcción y Saneamiento
Nombre U.E.I	Dirección de Ejecución de Programas y Proyectos en Construcción y Saneamiento
Persona Responsable de la U.E. I	Nombre del responsable de UEI de PROINVERSION que figure en el Directorio del Banco de Inversiones

En la fase de Funcionamiento: Consignar competencias, capacidad técnica y operativa de la Entidad que se encargará de la operación y el mantenimiento del proyecto. Dado que es un proyecto de asociación público-privada, se incluirá la forma de participación del sector privado en el ciclo del proyecto.

2.3 Marco de Referencia

2.3.1 Análisis de la compatibilidad del proyecto con lineamientos y planes

Sustentar la pertinencia del proyecto y la manera como este se enmarca entre otros, en los Lineamientos de la Política Nacional de Saneamiento, del Plan Nacional de Saneamiento, en el Decreto Legislativo N° 1280, el Decreto Legislativo N° 1362; así como en otras herramientas normativas del sector. Se deberá de realizar la matriz de consistencia del proyecto de inversión.

VA
VICERRECTORÍA DE INVESTIGACIÓN Y DESARROLLO TECNOLÓGICO
FACULTAD DE INGENIERÍA
CALLE 100 N° 1000
LIMA 18

VA
VICERRECTORÍA DE INVESTIGACIÓN Y DESARROLLO TECNOLÓGICO
FACULTAD DE INGENIERÍA
CALLE 100 N° 1000
LIMA 18

VA
VICERRECTORÍA DE INVESTIGACIÓN Y DESARROLLO TECNOLÓGICO
FACULTAD DE INGENIERÍA
CALLE 100 N° 1000
LIMA 18

VA
VICERRECTORÍA DE INVESTIGACIÓN Y DESARROLLO TECNOLÓGICO
FACULTAD DE INGENIERÍA
CALLE 100 N° 1000
LIMA 18

VA
VICERRECTORÍA DE INVESTIGACIÓN Y DESARROLLO TECNOLÓGICO
FACULTAD DE INGENIERÍA
CALLE 100 N° 1000
LIMA 18

VA
VICERRECTORÍA DE INVESTIGACIÓN Y DESARROLLO TECNOLÓGICO
FACULTAD DE INGENIERÍA
CALLE 100 N° 1000
LIMA 18



PERÚ

Ministerio de Economía y Finanzas

Agencia de Promoción de la Inversión Privada

Dirección de Portafolio de Proyectos



"Decenio de la Igualdad de Oportunidades para Mujeres y Hombres"
"Año del Bicentenario, de la consolidación de nuestra Independencia, y de la conmemoración de las heroicas batallas de Junín y Ayacucho"

3. IDENTIFICACIÓN

3.1 Diagnóstico

El diagnóstico se realizará en el mejor de los casos con información de fuente secundaria, complementada con información de fuente primaria de ser estrictamente necesario, que sustente el análisis, interpretación y medición de la situación actual negativa que se busca intervenir con el proyecto, los factores que influyen en su evolución y las tendencias a futuro si no se ejecuta el proyecto.

El diagnóstico debe identificar las restricciones que están impidiendo que la EPS o el prestador de servicios de saneamiento provea los bienes y servicios, en cantidad demandada, con los estándares de calidad y eficiencia establecidos, así como las posibilidades reales de optimizar la oferta existente, para ellos se analizará y evaluará, entre otros: i) los procesos y factores de producción (recursos humanos, infraestructura, equipamiento, entre otros, teniendo presente las normas y estándares técnicos pertinentes; ii) los niveles de producción; iii) las capacidades de gestión; iv) la percepción de los usuarios respecto a los servicios que reciben v) la exposición y vulnerabilidad de la UP frente a los peligros identificados en el diagnóstico del área de estudio; y, vi) los impactos ambientales que se estuvieren generando.

EL CONSULTOR deberá recopilar información, en coordinación con el Prestador de Servicio de Saneamiento del ámbito de influencia del proyecto u otras entidades involucradas, respecto a todos los aspectos relacionados a la situación actual de los servicios existentes para el desarrollo del proyecto.

El diagnóstico se organizará en función a los siguientes ejes:

3.1.1 La Población afectada

Corresponde al análisis del conjunto de individuos afectados por la situación negativa que se intenta solucionar, entendida como una necesidad insatisfecha asociada a una brecha prioritaria.

La población afectada será la base para determinar a los beneficiarios directos del proyecto.

Especial atención tendrá el diagnóstico de la población afectada por el problema y su participación en el proceso; de este grupo se analizará los aspectos demográficos7, económicos, sociales, culturales, de acceso a información; además de los problemas y efectos que perciben.

Sobre esta base se planteará, entre otros: (i) el problema central; (ii) la demanda (iii) las estrategias de provisión de los bienes y servicios.

En esta sección se analiza a la población afectada considerando las siguientes variables:

- o Identificación de la población afectada o beneficiaria (obtenida del Censo Nacional de Población y Vivienda del INEI o padrón de usuarios).
o Tasa de crecimiento intercensal, estimada entre los últimos censos poblacionales (Censos Nacionales de Población y Vivienda del INEI), así como su proyección para el horizonte de evaluación del estudio (20 años).

A través de encuestas socioeconómicas, se deberá identificar principalmente:

7 Se deberá considerar la información referida a la incidencia de enfermedades gastrointestinales y dérmicas de la población afectada.

YACU...
CALLE...
TEL:...

YACU...
CALLE...
TEL:...

YACU...
CALLE...
TEL:...

YACU...
CALLE...
TEL:...

YACU...
CALLE...
TEL:...

YACU...
CALLE...
TEL:...



"Decenio de la Igualdad de Oportunidades para Mujeres y Hombres"
"Año del Bicentenario, de la consolidación de nuestra Independencia, y de la conmemoración de las heroicas batallas de Junín y Ayacucho"

- o La población servida y no servida (por cada servicio)
o Información sobre abastecimiento alternativo al servicio (ejemplo acarreo de agua
o Ingreso promedio mensual.
o Disponibilidad de pago por la prestación de un buen servicio de saneamiento.

De acuerdo con la tipología del proyecto, considerar en el diagnóstico, entre otros, hábitos de consumo de agua potable, patrones culturales, situaciones de riesgo en el contexto de cambio climático o de contaminación ambiental, a efectos de tomarlos en cuenta para el diseño del proyecto.

3.1.2 El territorio

EL CONSULTOR identificará las duplicidades de intervención de proyectos existentes en el ámbito de influencia del proyecto para realizar las gestiones que correspondan, en el marco del INVIERTE.PE

En este acápite se define el área de estudio8 y el área de Influencia9; y se obtiene y analiza la información sobre las características y las variables referidas al ámbito geográfico en el que se ubica la población afectada y la unidad productora existente o aquella por crearse o ampliarse mediante el proyecto.

El análisis en este acápite se debe centrar en aquellas variables relevantes para el planteamiento del proyecto, es decir aquellas que condicionen procedimientos constructivos, procesos de producción, tendencias relacionadas con la prestación del servicio o sean factores condicionantes de la demanda o de las alternativas de solución. Asimismo, el análisis debe considerar aquellas variables que permitirán evaluar los impactos ambientales (sobre todo negativos) que podría generar el proyecto o que estuviese generando la UP, si existiera, y el riesgo para la sostenibilidad del servicio.

El diagnóstico del territorio se deberá realizar, sin ser limitativo para el logro del objetivo, recopilando información secundaria, realizando trabajo de campo de ser necesario, elaborando el diagnóstico y realizando el análisis de peligros.

El diagnóstico deberá proporcionar información por lo menos de los siguientes aspectos10, e incluir el esquema del área de estudio y del área de influencia:

- a) Configuración del área de estudio que influirán en las características constructivas de las posibles intervenciones en la UP. Características geográficas, climáticas, hidrológicas, biológicas, de tipo de suelos (rocoso, semi rocoso, arenoso, arcilloso, etc.) y de profundidad de nivel freático. Disponibilidad de recursos naturales para la implementación o para los procesos productivos de la Unidad Productora (terrenos, fuentes de agua, canteras, entre otros). Los medios físicos, naturales y biológicos que podrían ser afectados con la intervención del proyecto. Desarrollar una matriz resumen respecto a los indicadores de las características generales indicadas anteriormente.

8 Es el espacio geográfico donde se recogerá información para la elaboración del estudio, comprenderá el área donde se localiza la población beneficiaria del proyecto (actual y potencial); la UP del bien o el servicio, cuando esta existe; otras UP a las cuales pueden acceder los demandantes; y el área de ubicación del proyecto (considerando las diversas alternativas de localización).

9 Es el espacio geográfico que considera los centros poblados, habilitaciones, sectores a intervenir y la población afectada por el problema (actual y potencial), que debe ser identificada con las coordenadas de georreferenciación y código de UBIGEO, además señalar el grado de dispersión o concentración de la población según información sobre las dinámicas de uso y ocupación del suelo. Esto permitirá enfocar el diagnóstico del grupo de beneficiarios con el proyecto.

10 Se deberá recurrir a información disponible a nivel general, local y sectorial, y a la literatura existente sobre estos temas en el INEI, SUNASS, MINSA, MIDAGRI, MINAM, ANA, Gobierno Regional, Municipalidades, EPS u otros operadores y otras entidades según se requiera.

VERONICA...
TEL: 2022741122

YANAC...
TEL: 2022741122

CASTILLO...
TEL: 2022741122

VALVERDE...
TEL: 2022741122

ALVAREZ...
TEL: 2022741122

VALVERDE...
TEL: 2022741122



PERÚ

Ministerio de Economía y Finanzas

Agencia de Promoción de la Inversión Privada

Dirección de Portafolio de Proyectos



"Decenio de la Igualdad de Oportunidades para Mujeres y Hombres"
"Año del Bicentenario, de la consolidación de nuestra Independencia, y de la conmemoración de las heroicas batallas de Junín y Ayacucho"

- b) Identificar y caracterizar los posibles medios de acceso existentes en la zona de intervención (vías, medios de transporte, etc.) a la Unidad Productora, a sus servicios y al área de Influencia, identificando los riesgos que podría confrontar la movilización de recursos para ejecutar el proyecto.
- c) Analizar los peligros (sismos, inundaciones, deslizamientos, etc.), identificar y caracterizar los peligros (tipo, frecuencia, severidad, área de impacto, escenarios futuros de ocurrencia, otros) que han ocurrido o pueden ocurrir en la zona en la que se ubicará el proyecto y que pueden afectar a la Unidad Productora o al área de influencia, para lo cual sólo se deberá desarrollar una matriz resumen respecto a los tipos de peligros y grado de severidad en el área de estudio y área de influencia.
- d) Analizar la disponibilidad de otros servicios existentes en el área de intervención vinculados con el proyecto tales como energía eléctrica, telefonía, transferencia de datos, etc.
- e) Revisar los planes de expansión de los servicios de saneamiento e integración de los prestadores de servicios de saneamiento¹¹ y verificar la superposición de proyectos para justificar las obras proyectadas, y las áreas que serán beneficiarias con el servicio de alcantarillado sanitario y servicio de tratamiento de aguas residuales.
- f) Posibles impactos ambientales en la UP
- g) Identificar la posible presencia de pueblos indígenas u originarios (esto se obtiene de manera preliminar en la Base de Pueblos Indígenas u Originarios del Ministerio de Cultura - portal web)

Como parte de la Información se deberá generar un archivo KML ó KMZ para la localización del ámbito de influencia del proyecto de Inversión. El archivo deberá contar con el polígono del área de influencia del proyecto y con la ubicación de cada uno de los componentes.

Esto se complementará con la elaboración de esquemas en planos del área de influencia y área de estudio del proyecto, teniendo como referencias el área de explotación del prestador de servicios de saneamiento, los planes urbanísticos existentes, entre otros.

3.1.3 Unidad productora de los servicios (UP)

En general, se deberá analizar las condiciones en las que se producen actualmente los servicios que se intervendrán con el proyecto (recursos humanos, infraestructura, equipamiento, gestión, entre otros) estableciendo la cantidad y calidad del servicio ofrecido. Se emplearán esquemas de funcionamiento de los sistemas de alcantarillado y tratamiento de aguas residuales con las características principales de cada componente. Asimismo, se describirán las características principales y estado actual de cada componente y resumir en los siguientes puntos:

a) Diagnóstico del servicio de agua potable:

Realizar una recopilación de la información existente para analizar las condiciones en las cuales se brinda el servicio actualmente¹²:

- Catastro técnico y comercial de la EPS o prestador de servicio.

¹¹Se deberá recurrir a información disponible a nivel general, local y sectorial, y a la literatura existente sobre estos temas.

¹²Deberá analizarse toda la información existente que se obtenga.

LAO INFRABUNIA WTC
RUMBA LAO KALDI PAKA
Forma: 11/02/2014 11:52:29

LAO INFRABUNIA WTC
RUMBA LAO KALDI PAKA
Forma: 11/02/2014 11:52:29

LAO INFRABUNIA WTC
RUMBA LAO KALDI PAKA
Forma: 11/02/2014 11:52:29

LAO INFRABUNIA WTC
RUMBA LAO KALDI PAKA
Forma: 11/02/2014 11:52:29

LAO INFRABUNIA WTC
RUMBA LAO KALDI PAKA
Forma: 11/02/2014 11:52:29

LAO INFRABUNIA WTC
RUMBA LAO KALDI PAKA
Forma: 11/02/2014 11:52:29



PERÚ

Ministerio de Economía y Finanzas

Agencia de Promoción de la Inversión Privada

Dirección de Portafolio de Proyectos



"Decenio de la Igualdad de Oportunidades para Mujeres y Hombres"

"Año del Bicentenario, de la consolidación de nuestra Independencia, y de la conmemoración de las heroicas batallas de Junín y Ayacucho"

- Consumos de agua actuales: consumos medidos, consumos no medidos (asignación de consumo) y no conectados a la red del sistema¹³ en los 3 últimos años.
- Continuidad (número de horas de servicio promedio por día según zonas de presión o sectores hidráulicos) en los 3 últimos años.
- Micromedición del servicio por tipo de usuario en los 3 últimos años.
- Cobertura del servicio por tipo de usuario (conexiones totales, activas e inactivas), por categoría de usuarios (doméstico, comercial, industrial, estatal, social) en los 3 últimos años.
- Identificar si existen Organizaciones Comunales, Unidades de Gestión Municipal (UGM), u otros prestadores que brinden el servicio en la ciudad o en áreas periurbanas; así como población que hace uso no autorizado de los sistemas de los servicios de saneamiento.
- Se debe realizar una identificación previa de los componentes del sistema de agua potable, tales como, las unidades de captación, tratamiento, almacenamiento y distribución (materiales, antigüedad, operatividad, etc.).

Desarrollar las características y estado de los elementos del sistema de agua potable existente¹⁴, previo al inicio del diagnóstico en campo EL CONSULTOR deberá validar con la entidad la metodología de trabajo conforme a los planes de trabajo específicos:

- Fuentes: Describir su ubicación, tipos de fuente existentes; capacidad real del elemento en l/s. Incluyéndose fuentes superficiales (ríos, lagos, etc.), subterráneas, etc.
- Captación: Describir (sanitaria, estructural, eléctrica, electromecánica, y/o otras que correspondan) las diferentes estructuras de captación del agua cruda, ya sea de fuentes superficiales (tipo barraje, Caisson, balsa cautiva, otras) o subterráneas (manantiales, pozos, galerías filtrantes), indicando su antigüedad y otras características principales, que permitan conocer su estado situacional.
- Líneas de conducción y/o impulsión: Describir (sanitaria, estructural, eléctrica, electromecánica, y/o otras que correspondan) las líneas de conducción y/o impulsión que transportan el agua desde la captación hasta la(s) PTAP y/o hasta el (los) reservorio(s). En estas líneas se debe determinar su estado, material, diámetros, longitud, su capacidad real de conducción de agua en l/s.
- Planta de tratamiento de agua potable: Describir (sanitaria, estructural, eléctrica, electromecánica, y/o otras que correspondan) el funcionamiento de la(s) planta(s) de tratamiento de Agua Potable. Determinar la capacidad real en l/s o m³/día de cada proceso de tratamiento de la infraestructura en l/s o m³/día.
- Estaciones de bombeo y líneas de impulsión: Describir (sanitaria, estructural, eléctrica, electromecánica, y/o otras que correspondan) la infraestructura y el equipamiento de las estaciones de bombeo que pueden ser para la captación y transporte de agua cruda, o transporte de agua tratada. Determinar la capacidad real de bombeo (precisando horas de bombeo) en l/s y disponibilidad de energía eléctrica. Respecto de las líneas de impulsión se describirá el estado general, material, capacidad expresada en l/s, longitud y antigüedad.
- Reservorios de almacenamiento: Describir (sanitaria, estructural, eléctrica, electromecánica, y/o otras que correspondan) el estado situacional de los

¹³Se deberá analizar los consumos de los usuarios con sistemas de agua independientes con potencial a ser integrado a la EPS y/o prestador de servicios.

¹⁴Al evaluar las características y estado de los elementos de los sistemas existentes, se considerará los factores que pueden hacerlos frágiles frente a los peligros que están expuestos, de esta manera se obtendrá la información para el análisis del riesgo de la UP.



PERÚ

Ministerio de Economía y Finanzas



Dirección de Portafolio de Proyectos



"Decenio de la Igualdad de Oportunidades para Mujeres y Hombres"
"Año del Bicentenario, de la consolidación de nuestra Independencia, y de la conmemoración de las heroicas batallas de Junín y Ayacucho"

reservorios existentes elevados (con fuste o columnas), apoyados y semienterrados, por sector de servicio. Se debe describir el estado de las instalaciones de la caseta de válvulas. En estos reservorios se debe determinar su estado y su capacidad real de almacenamiento en m³.

- Líneas de limpia y rebose: Se describe el recorrido y el punto al cual se encuentra empalmado.
- Línea de aducción: Describir (sanitaria, estructural, eléctrica, electromecánica, y/o otras que correspondan) las líneas de aducción que conectan los reservorios con las redes de distribución, indicando su estado situacional, diámetros, materiales, equipos de medición de parámetros operativos y capacidad real en L/s.
- Redes de distribución primarias. Describir (sanitaria, estructural, eléctrica, electromecánica, y/o otras que correspondan) las tuberías que conforman la red de distribución primarias (matrices). Se verificará la capacidad real de las redes primarias existentes, con información de la EPS o prestador del servicio. Indicando su ubicación, diámetro, material de la tubería y longitud.
- Determinar las características de la red de tuberías secundarias, en particular los diámetros, estado, antigüedad, materiales y longitud.

Con la información listada anteriormente, EL CONSULTOR deberá realizar un informe de diagnóstico general de las características del estado actual de los componentes del sistema de agua potable (identificando PTAP, reservorios, redes primarias, secundarias, etc.), con información de la EPS, prestador de servicios y/u otras entidades. Asimismo, con dicha información deberá preparar los esquemas de los componentes.

b) Diagnóstico del servicio de alcantarillado sanitario

Sistema Existente (en funcionamiento)

Realizar una recopilación de la Información existente para analizar las condiciones en las cuales se brinda el servicio actualmente¹⁵:

- Catastro técnico y comercial de la EPS o prestador de servicio.
- Cobertura del servicio por tipo de usuario (conexiones totales, activas e inactivas), por categoría de usuarios (doméstico, comercial, industrial, estatal, social) en los últimos 3 años.
- Conexiones domiciliarias de alcantarillado; se describirá el tipo de conexión (tipo de usuario), números de conexiones (activas y no activas), administradas por la EPS o prestador de servicios en los últimos 3 años.
- Cantidad de atoros, roturas e incidencias operativas en las redes de alcantarillado (por km), interrupciones del servicio y sus causas para los últimos 3 años.
- Cantidad de reclamos de los usuarios por el servicio de alcantarillado sanitario (por mil conexiones) para los últimos 3 años.
- Diagnóstico y evaluación de la capacidad de personal para las actividades de operación y mantenimiento.
- Identificar si existen Organizaciones Comunales, Unidades de Gestión Municipal (UGM), u otros prestadores que brinden el servicio en la ciudad o en áreas periurbanas; así como población que hace uso no autorizado de los sistemas de los servicios de alcantarillado sanitario.

¹⁵Deberá analizarse toda la información existente que se obtenga.

USP
VICERRECTORÍA GENERAL
CALLE 1700 N. 10111
LIMA 181

Y. B. BARRON SANTA CRUZ
VICERRECTORÍA
CALLE 1700 N. 10111
LIMA 181

C. CASTILLO GALAZ
VICERRECTORÍA
CALLE 1700 N. 10111
LIMA 181

Y. B. BARRON SANTA CRUZ
VICERRECTORÍA
CALLE 1700 N. 10111
LIMA 181

Y. B. BARRON SANTA CRUZ
VICERRECTORÍA
CALLE 1700 N. 10111
LIMA 181

Y. B. BARRON SANTA CRUZ
VICERRECTORÍA
CALLE 1700 N. 10111
LIMA 181



PERÚ

Ministerio de Economía y Finanzas

Agencia de Promoción de la Inversión Privada

Dirección de Portafolio de Proyectos



"Decenio de la Igualdad de Oportunidades para Mujeres y Hombres"

"Año del Bicentenario, de la consolidación de nuestra Independencia, y de la conmemoración de las heroicas batallas de Junín y Ayacucho"

- Se debe realizar una identificación previa de los componentes de alcantarillado, tales como, cámaras de bombeo, líneas de impulsión, colectores principales, interceptores y emisores terrestres (distintos diámetros, materiales, antigüedad, operatividad).

Desarrollar evaluaciones en campo para determinar las características y estado de los elementos del sistema de alcantarillado existente¹⁶, previo al diagnóstico en campo EL CONSULTOR deberá validar con la entidad la metodología de trabajo¹⁷, y los cuales están en funcionamiento actualmente:

- Detallar el tipo de sistema de alcantarillado, funcionalidad, subsistemas, y áreas de drenaje.
- Áreas de drenaje: Se evaluará la contribución de las áreas y subáreas de drenaje existentes.
- Red de colectores (primarios): Describir y evaluar (sanitaria¹⁸, estructural¹⁹, eléctrica, electromecánica, y/u otras que correspondan), las tuberías, buzones, entre otros que conforman los aproximados 173 Km de redes de colectores primarios. Indicando su ubicación, antigüedad, diámetro del colector, material de la tubería y longitud de este. Realizar la Inspección de los buzones de colectores primarios, con las fichas señalados en el Formato C de estos lineamientos. Determinar su capacidad actual en l/s mediante una campaña de aforo que deberá realizarse por 120 horas continuas. Dicha campaña deberá abarcar entre otros: los fines de semanas, registros de caudal cada 5 minutos. Los aforos deberán realizarse en los buzones inmediatos ubicados aguas arriba de los empalmes entre los colectores secundarios y los colectores primarios según criterio del equipo técnico del CONSULTOR, previa coordinación con la Entidad; y, en puntos adicionales, que EL CONSULTOR considere pertinente.
- Red de Colectores secundarios: Describir, con información de las EPS o prestadores de servicio, las tuberías y buzones que conforman la red de colectores secundarios considerando los parámetros como capacidad, diámetro, material, antigüedad, entre otros. Complementariamente, realizar como mínimo la inspección de los buzones inmediatos ubicados aguas arriba de los empalmes entre los colectores secundarios y los colectores primarios, así como los buzones correspondientes a las redes secundarias de alcantarillado que debieran ser intervenidas, empleando las fichas adjuntas en el Formato D de los presentes lineamientos técnicos.
- Estaciones de bombeo de aguas residuales: Se describe y evalúa la infraestructura y el equipamiento de las Estaciones de bombeo de aguas residuales.
- Líneas de impulsión: Se describen y evalúan (sanitaria, estructural, eléctrica, electromecánica, y/u otras que correspondan) las líneas de impulsión que transportan el desagüe desde las cámaras de bombeo hasta buzones intermedios o a la(s) PTAR. En estas líneas se debe ver su estado.

Y. B. TORO SANCHEZ
CALLE BOLIVAR 123456789
TEL: 011 222 1234 5678

Y. B. TORO SANCHEZ
CALLE BOLIVAR 123456789
TEL: 011 222 1234 5678

Y. B. TORO SANCHEZ
CALLE BOLIVAR 123456789
TEL: 011 222 1234 5678

Y. B. TORO SANCHEZ
CALLE BOLIVAR 123456789
TEL: 011 222 1234 5678

Y. B. TORO SANCHEZ
CALLE BOLIVAR 123456789
TEL: 011 222 1234 5678

Y. B. TORO SANCHEZ
CALLE BOLIVAR 123456789
TEL: 011 222 1234 5678

¹⁶Al evaluar las características y estado de los elementos de los sistemas existentes, se considerará los factores que pueden hacerlos frágiles frente a los peligros que están expuestos, de esta manera se obtendrá la información para el análisis del riesgo de la UP.

¹⁷Se deberá determinar la capacidad real de evacuación en l/s de cada uno de los componentes del sistema indicado mediante información del prestador de servicios de saneamiento y el diagnóstico desarrollado en campo.

¹⁸ Emplear la ficha de Inspección de Buzones adjunto en el Formato C

¹⁹ Emplear la ficha de diagnóstico estructural adjunto en el Formato G



PERÚ

Ministerio de Economía y Finanzas

Agencia de Promoción de la Inversión Privada

Dirección de Portafolio de Proyectos



"Decenio de la Igualdad de Oportunidades para Mujeres y Hombres"
"Año del Bicentenario, de la consolidación de nuestra Independencia, y de la conmemoración de las heroicas batallas de Junín y Ayacucho"

- Interceptores / emisores: Se describen y evalúan (sanitaria²⁰, estructural, eléctrica, electromecánica, entre otras que correspondan) las tuberías que conforman los interceptores o emisores que transportan el desagüe desde la red colectora hasta la(s) PTAR o a los puntos de descarga. En estas líneas se debe ver su estado.
- Determinar la problemática actual que genera las deficiencias en la calidad del servicio ofrecido a los usuarios y al medio ambiente.
- Descripción de los sistemas de drenaje pluvial y su relación con el sistema de alcantarillado sanitario, para determinar el caudal y porcentaje correspondientes al drenaje de aguas residuales y de aguas pluviales.
- Finalmente, se determinará preliminarmente la problemática y grado de daño del sistema de alcantarillado que asegurarán la llegada de los desagües hacia la PTAR y el cuerpo receptor.

Con la información listada anteriormente, EL CONSULTOR deberá realizar un informe de diagnóstico general de las características del estado actual de los componentes del sistema de alcantarillado existente (identificando áreas de drenaje, colectores primarios, colectores secundarios, emisores, líneas de impulsión, etc.), con información de la EPS, prestador de servicios u otras entidades. Asimismo, con dicha información deberá preparar los esquemas de los componentes a fin de utilizarlos para la toma de decisiones sobre la necesidad de implementar una posible rehabilitación y/o ampliación de los sistemas de alcantarillado.

Estado Situacional de Obras No concluidas (Actualmente sin funcionamiento)

Desarrollar evaluaciones de gabinete y campo con la finalidad de establecer las características y estado situacional de las obras no concluidas para los elementos del sistema de alcantarillado, los cuales no han entrado en operación, se indica que como parte de las obras no concluidas se tiene un aproximado de 48 Km de colectores primarios, 18 cámaras de bombeo ejecutadas.

Evaluación de Documentación Previa

- Evaluar la Documentación referida al expediente técnico de la obra sus posteriores modificaciones y/o reformulaciones para definir las metas del proyecto, establecer la línea base (cuantitativa y cualitativa) de los componentes que fueron proyectados como parte del proyecto de saneamiento.
- Evaluar la documentación referida a los planos As Built, pruebas de calidad en la obra, para establecer la línea base (cuantitativa y cualitativa) de los componentes que fueron ejecutados como parte del proyecto de saneamiento.
- Evaluar la documentación referida a los informes periciales desarrollados por las distintas entidades involucradas en el proyecto (OPPIP, CIP Loreto, MVCS, etc.).

Evaluación en Campo

- Verificación en campo: deberá verificarse (N SITU) los trabajos ejecutados e identificar los puntos donde se desarrollaron las pruebas, verificando que se encuentren acordes con la documentación previamente revisada.
- Levantamiento topográfico: se deberá ubicar las obras de alcantarillado ejecutadas como fueron: conexiones domiciliarias, colectores, emisores,

Y. G. DE HUACACHA
CALLE 100 N° 1000
TEL: 051 911 231 1111

Y. G. DE ROSA SANTA CRUZ
CALLE 100 N° 1000
TEL: 051 911 231 1111

Y. G. DE SALAZAR
CALLE 100 N° 1000
TEL: 051 911 231 1111

Y. G. DE VEGA
CALLE 100 N° 1000
TEL: 051 911 231 1111

Y. G. DE AGUIRRE
CALLE 100 N° 1000
TEL: 051 911 231 1111

Y. G. DE EDUARDO
CALLE 100 N° 1000
TEL: 051 911 231 1111

²⁰ Emplear la ficha de Inspección de Buzones adjunto en el Formato C



PERÚ

Ministerio de Economía y Finanzas

Agencia de Promoción de la Inversión Privada

Dirección de Portafolio de Proyectos



"Decenio de la Igualdad de Oportunidades para Mujeres y Hombres"
"Año del Bicentenario, de la consolidación de nuestra Independencia, y de la conmemoración de las heroicas batallas de Junín y Ayacucho"

interceptores, líneas de impulsión, cámaras de bombeo de aguas residuales, entre otros según como se ubicaron en la obra. Se podrá emplear la información existente generada por otras entidades, previa evaluación por parte de EL CONSULTOR.

- Evaluación de la Situación actual: Se deberá determinar el estado de los componentes ejecutados de la obra, analizando el grado de operatividad de dichos componentes, mediante una verificación física y pruebas de control de calidad de los trabajos realizados de los componentes ejecutados de la obra.

Esta evaluación situacional podrá desarrollarse con la información existente desarrollada previamente (diagnósticos, informes periciales, etc.); debiendo contar con el visto bueno del CONSULTOR y la entidad, siempre que sea concluyente respecto al nivel de operatividad de la infraestructura evaluada.

Solo para los casos donde la información existente no sea concluyente; deberá desarrollarse pruebas de control de calidad de los trabajos realizados en la obra como son:

- Pruebas de verificación de nivelación y alineamiento en las obras de alcantarillado.
- Pruebas de hidráulicas en las obras de alcantarillado.
- Ensayos de resistencia a la compresión en corazones diamantinos para las obras de concreto (cámaras de bombeo, obras complementarias, etc.).
- Ensayos sísmicos u otros que permitan verificar la idoneidad del área donde se ubican las estructuras y descarten futuros hundimientos u otros efectos adversos producto de la deficiente ejecución de obra.
- Ensayos de Esclerómetro para los componentes ejecutados de la obra.
- Pruebas de verificación de instalaciones electromecánicas, equipos, tableros y pozos de puesta a tierra (siempre que no se cuente con pruebas realizadas que sean concluyentes respecto a su operatividad).
- Desarrollo de calicatas exploratorias para análisis de las características fisicoquímicas del suelo donde se ubiquen las obras ejecutadas, siguiendo los criterios establecidos para el Estudio de Mecánica de suelos de los presentes lineamientos técnicos.

Todas las pruebas realizadas deberán cumplir con los lineamientos establecidos en el Reglamento Nacional de Edificaciones (RNE) Norma E.050, Guía de Orientación para la elaboración de Expedientes técnicos de proyectos de saneamiento del PNSU y conforme a las Normas Técnica Peruanas (NTP). En ausencia de las normas antes señaladas se usarán las normas técnicas vigentes emitidas por entes competentes nacionales.

Las pruebas de control de calidad también deben realizarse en toda infraestructura ejecutada de la cual no se cuente con pruebas de calidad previamente desarrolladas.

Trabajo de Gabinete

- Elaboración y/o actualización de los planos de replanteo: con las evaluaciones previas, deberán generarse los planos de replanteo (nuevos o actualizados) de los componentes ejecutados de obra, consignando sus características verificadas en campo. Identificando la infraestructura ejecutada como: para puesta en marcha, para rehabilitaciones menores, sin posibilidad de rehabilitación.
- Informes técnicos de especialidad: de las evaluaciones previas, deberán formularse informes, por especialidad evaluada, que permitan conocer el grado de operatividad de las obras ejecutadas. Estableciendo las características

WALDO NOROÑA VILLALBA
CALLE 11/02/2014 11:16:33

EDIFICACION SANTA CRUZ
CALLE 11/02/2014 11:16:33

CASTILLO SAIZAN
CALLE 11/02/2014 09:57:01

VIVAL VEGA PLO MURPHY
CALLE 11/02/2014 09:57:14

VEGA ACURIO
CALLE 11/02/2014 09:57:14

YACO COLQUE INHIERO
CALLE 11/02/2014 10:14:41



PERÚ

Ministerio de Economía y Finanzas

Agencia de Promoción de la Inversión Privada

Dirección de Portafolio de Proyectos



"Decenio de la Igualdad de Oportunidades para Mujeres y Hombres"
"Año del Bicentenario, de la consolidación de nuestra Independencia, y de la conmemoración de las heroicas batallas de Junín y Ayacucho"

(cualitativas y cuantitativas) de los componentes para ser puestos en operación, en su situación actual y/o con una rehabilitación previa. Además de descartar aquellos que no puedan ser puesto en operación.

Finalmente, los resultados de análisis, pruebas, evaluaciones entre otras actividades que se desarrollen como parte de este numeral deberán ser recogidas y consignadas según los contenidos indicados en el ítem T. Informe de Estado Situacional y Evaluación de Obras no concluidas del número 8 de los presentes lineamientos técnicos.

c) Diagnóstico del servicio de tratamiento de aguas residuales

Sistema Existente (en funcionamiento)

Realizar una recopilación de la información existente para analizar las condiciones en las cuales se brinda el servicio actualmente²¹:

- Historial de caudal promedio actual de ingreso a la PTAR, historial de caudal máximo horario de ingreso, en periodo seco y periodo húmedo, Indicar la carga de diseño de la PTAR y la carga de funcionamiento (kg/DBO/día) de los últimos 03 años.
- Historial de calidad del afluente y efluente de la PTAR de los últimos 03 años, además verificar el nivel de cumplimiento de los estándares vigentes (LMP y ECA).
- Tipo de tecnología de la PTAR, describiendo cómo viene funcionando, si se encuentra sobrecargada orgánicamente e hidráulicamente y su capacidad remanente de tratamiento, en caso se encuentre en implementación describir la situación actual de avance.
- Mencionar si cuenta con autorización de vertimientos u otros permisos por la entidad competente, y si cuenta con algún instrumento ambiental.
- Diagnóstico de las actividades de operación y mantenimiento.
- Diagnóstico y evaluación de la capacidad de personal para las actividades de operación y mantenimiento.
- Identificar si existen Organizaciones Comunales, Unidades de Gestión Municipal (UGM), u otros prestadores que brinden el servicio en la ciudad o en áreas periurbanas.
- Cantidad de reclamos de los usuarios por el servicio de tratamiento de aguas residuales. Indicar las interrupciones del servicio y sus causas.
- Se deberá desarrollar el diagnostico de los sistemas de tratamiento de aguas residuales existentes, para lo cual se deberá contemplar como mínimo la evaluación de las PTARs existentes que se encuentren en los distritos que son parte del alcance del proyecto²².

Desarrollar evaluaciones en campo para determinar las características y estado de los elementos del sistema de tratamiento de aguas residuales existente²³,

²¹ Deberá analizarse toda la información existente que se obtenga.

²² Según la información consignada por el Ministerio de Vivienda, Construcción y Saneamiento entre otras entidades

²³ Al evaluar las características y estado de los elementos de los sistemas existentes, se considerará los factores que pueden hacerlos frágiles frente a los peligros que están expuestos, de esta manera se obtendrá la información para el análisis del riesgo de la UP.

BOGOTÁ, COLOMBIA
18/02/2014 11:33:30

VAL DE CAJON SANTA CRUZ
18/02/2014 11:33:30

CASTILLO SPILAZA
18/02/2014 11:33:30

VAL VEGA / San Mateo
18/02/2014 11:33:30

SÁNCHEZ AGUIRRE
18/02/2014 11:33:30

YACO COLQUE Water Day
18/02/2014 11:33:30



PERÚ

Ministerio de Economía y Finanzas



Dirección de Portafolio de Proyectos



"Decenio de la Igualdad de Oportunidades para Mujeres y Hombres"
"Año del Bicentenario, de la consolidación de nuestra Independencia, y de la conmemoración de las heroicas batallas de Junín y Ayacucho"

previo al diagnóstico en campo EL CONSULTOR deberá validar con la entidad la metodología de trabajo²⁴:

- Se describe y evalúa (sanitaria, estructural, eléctrica, electromecánica, entre otras que correspondan) el funcionamiento de cada una de la(s) planta(s) de tratamiento de aguas residuales. Se requiere evaluar cada uno de los componentes que conforman el proceso de tratamiento (canal de demasías, ingreso y medición, cámara de rejas, tratamientos primario, secundario y eventualmente terciario, control del laboratorio, desinfección, etc.) en cuanto a su capacidad de procesamiento (cualitativo y cuantitativo) en relación con su construcción, antigüedad, estado, etc.
- Determinación de la eficiencia de tratamiento real de cada uno de los procesos de tratamiento de la PTAR, conforme a la información proporcionada por la EPS o prestador de servicios. Evaluando si se encuentra sobrecargado (orgánica e hidráulica) y evaluar la capacidad remanente de tratamiento²⁵. Incluyendo fotografías, y esquemas de ser necesario.
- Describir las características del cerco perimétrico.
- Determinar la problemática actual que genera las deficiencias en la calidad del servicio ofrecido a los usuarios y al medio ambiente.
- Estructuras para la disposición final: Se describe y evalúa (sanitaria, estructural, eléctrica, electromecánica, entre otras que correspondan) el funcionamiento de la(s) estructura(s) que se utilizan en la disposición de las aguas residuales tratadas a un determinado cuerpo receptor o para su reutilización, siguiendo las normas establecidas.
- Se emplearán diagramas de flujo del sistema de tratamiento de aguas residuales existente de cada localidad (línea de procesos, línea de lodos, líneas de insumos, etc.).
- Describir y evaluar la disposición de residuos sólidos (incluye arenas) y lodos provenientes de los procesos de tratamientos de la PTAR; incluyendo la existencia de algún mecanismo de comercialización, de corresponder

Con la información listada anteriormente, se deberá realizar un Informe de diagnóstico general de las características y/o grado de daño del estado actual de los componentes del sistema de tratamiento de aguas residuales (identificando pretratamiento, tratamiento primario, tratamiento secundario, etc.), con información de la EPS, prestador de servicios y/u otras entidades. Asimismo, con dicha información deberá preparar los esquemas de los componentes a fin de utilizarlos para la toma de decisiones sobre la necesidad de implementar una posible creación, rehabilitación y/o ampliación de los sistemas de tratamiento de aguas residuales.

Estado Situacional de Obras No concluidas (Actualmente sin funcionamiento)

Desarrollar evaluaciones en gabinete y campo para determinar las características y estado situacional de las obras ejecutadas para los elementos del sistema de tratamiento de aguas residuales existente, los cuales no han entrado en operación, se indica que como parte de las obras no concluidas se cuenta con una (1) planta

08
D. GONZALEZ
15/03/2014 11:25:30

08
D. OTAZO RAMA CRUZ
15/03/2014 09:54:16

08
D. CASTILLO PALAZAN
15/03/2014 09:57:01

08
D. VALVERDE RIVERA
15/03/2014 12:55:14

08
D. GONZALEZ AGUIRRE
15/03/2014 12:57:14

08
D. GONZALEZ RIVERA
15/03/2014 12:58:01

²⁴Se deberá determinar la capacidad real de evacuación en l/s de cada uno de los componentes del sistema indicado mediante información del prestador de servicios de saneamiento y el diagnóstico desarrollado en campo.

²⁵Mediante la recopilación de información del prestador de servicios u otras entidades y del diagnóstico en campo.



PERÚ

Ministerio de Economía y Finanzas

Agencia de Promoción de la Inversión Privada

Dirección de Portafolio de Proyectos



"Decenio de la Igualdad de Oportunidades para Mujeres y Hombres"
"Año del Bicentenario, de la consolidación de nuestra Independencia, y de la conmemoración de las heroicas batallas de Junín y Ayacucho"

de tratamiento de aguas residuales ejecutada, la cual tiene los siguientes componentes más relevantes: Cámara de llegada, Desarenador, Rejas finas, RAFA, Filtro percolador, Sedimentador, Desinfección, Deshidratado de Lodos y Áreas administrativas.

Evaluación de Documentación Previa

- Evaluar la Documentación referida al expediente técnico de la obra sus posteriores modificaciones y/o reformulaciones para definir las metas del proyecto, establecer la línea base (cuantitativa y cualitativa) de los componentes que fueron proyectados como parte del proyecto de saneamiento.
- Evaluar la documentación referida a los planos As Built, pruebas de calidad en la obra, para establecer la línea base (cuantitativa y cualitativa) de los componentes que fueron ejecutados como parte del proyecto de saneamiento.
- Evaluar la documentación referida a los informes periciales desarrollados por las distintas entidades involucradas en el proyecto (OPPIP, CIP Loreto, MVCS, etc.).

Evaluación en Campo

- Verificación en campo: deberá verificarse IN SITU los trabajos ejecutados e identificar los puntos donde se desarrollaron las pruebas, verificando que se encuentren acordes con la documentación previamente revisada.
- Levantamiento topográfico: se deberá ubicar las obras de alcantarillado ejecutadas como fueron: Componentes de la PTAR, redes y obras complementarias, líneas de impulsión, cámaras de bombeo de aguas residuales, entre otros según como se ubicaron en la obra. Se podrá emplear la información existente generada por otras entidades, previa evaluación por parte de EL CONSULTOR.
- Evaluación de la Situación actual: Se deberá determinar el estado de los componentes ejecutados de la obra, analizando el grado de operatividad de dichos componentes, mediante una verificación física y pruebas de control de calidad de los trabajos realizados de los componentes ejecutados de la obra.

Esta evaluación situacional podrá desarrollarse con la información existente desarrollada previamente (diagnósticos, informes periciales, etc.); debiendo contar con el visto bueno de EL CONSULTOR y la entidad, siempre que sea concluyente respecto al nivel de operatividad de la infraestructura evaluada.

Solo para los casos donde la información existente no sea concluyente; deberá desarrollarse pruebas de control de calidad de los trabajos realizados en la obra como son:

- Pruebas de verificación de nivelación y alineamiento en las redes internas de interconexión.
- Pruebas de estanqueidad en las obras de la PTAR.
- Pruebas de hidráulicas en las instalaciones sanitarias de la PTAR.
- Ensayos de resistencia a la compresión en corazones diamantinos para las obras de concreto.
- Ensayos sísmicos u otros que permitan verificar la idoneidad del área donde se ubican las estructuras y descarten futuros hundimientos u otros efectos adversos producto de la deficiente ejecución de obra.
- Ensayos de Esclerómetro para los componentes ejecutados de la obra.
- Pruebas de verificación de instalaciones electromecánicas, equipos, tableros y pozos de puesta a tierra (siempre que no se cuente con pruebas realizadas que sean concluyentes respecto a su operatividad).

VERONICA MORAN VERA
Calle 1000 N. 1000 N. 1000 N.
Lima 181 112550

YANILDA PANTAZO
Calle 1000 N. 1000 N. 1000 N.
Lima 181 112550

YANILDA SALAZAR
Calle 1000 N. 1000 N. 1000 N.
Lima 181 112550

YANILDA VEGA
Calle 1000 N. 1000 N. 1000 N.
Lima 181 112550

YANILDA SANCHEZ
Calle 1000 N. 1000 N. 1000 N.
Lima 181 112550

YANILDA COLQUE
Calle 1000 N. 1000 N. 1000 N.
Lima 181 112550



PERÚ

Ministerio de Economía y Finanzas



Dirección de Portafolio de Proyectos



"Decenio de la Igualdad de Oportunidades para Mujeres y Hombres"
"Año del Bicentenario, de la consolidación de nuestra independencia, y de la conmemoración de las heroicas batallas de Junín y Ayacucho"

- Desarrollo de calicatas exploratorias para análisis de las características físicoquímicas del suelo donde se ubiquen las obras ejecutadas, siguiendo los criterios establecidos para el Estudio de Mecánica de suelos de los presentes lineamientos técnicos.

Todas las pruebas realizadas deberán cumplir con los lineamientos establecidos en el Reglamento Nacional de Edificaciones (RNE) Norma E.050, Guía de Orientación para la elaboración de Expedientes técnicos de proyectos de saneamiento del PNSU y conforme a las Normas Técnicas Peruanas (NTP). En ausencia de las normas antes señaladas se usarán las normas técnicas vigentes emitidas por entes competentes nacionales.

Las pruebas de control de calidad también deben realizarse en toda infraestructura ejecutada de la cual no se cuente con pruebas de calidad anteriormente desarrolladas.

Trabajo de Gabinete

- Elaboración y/o actualización de los planos de replanteo: con las evaluaciones previas, deberán generarse los planos de replanteo (nuevos o actualizados) de los componentes ejecutados de obra, consignando sus características verificadas en campo. Identificando la infraestructura ejecutada como: para puesta en marcha, para rehabilitaciones menores, sin posibilidad de rehabilitación.
- Informes técnicos de especialidad: de las evaluaciones previas deberán formularse informes, según cada especialidad, que permitan conocer el grado de operatividad de las obras ejecutadas. Estableciendo las características (cualitativas y cuantitativas) de los componentes para ser puestos en operación, en su situación actual y/o con una rehabilitación previa. Además de descartar aquellos que no puedan ser puestos en operación.

Finalmente, los resultados de análisis, pruebas, evaluaciones entre otras actividades que se desarrollen como parte de este numeral deberán ser recogidas y consignadas según los contenidos indicados en el ítem T. Informe de Estado Situacional y Evaluación de Obras no concluidas del número 8 de los presentes lineamientos técnicos.

d) Diagnóstico de la gestión del servicio

Análisis de la situación actual de los servicios, lo que comprende el análisis de la población servida, coberturas, conexiones totales, conexiones activas, conexiones inactivas, por categoría de usuarios (doméstico, comercial, industrial, estatal, social).

Información sobre los aspectos financieros, económicos y administrativos de la EPS o prestador de servicios, debiéndose considerar: información solo general de tipo comercial, operacional, administrativo o de gestión, económica y financiera (Indicadores de sostenibilidad de los servicios y eficiencia empresarial)²⁶.

Análisis de los costos de operación y mantenimiento de los sistemas de agua, alcantarillado y tratamiento de aguas residuales, así como de las políticas y prácticas sobre el mantenimiento de la infraestructura y equipamiento.

✓
V.O. NORASUENA Pineda
Jefe de Oficina Ejecutiva de
Asesoría Técnica
FAU 2021/03/25 11:35:20

✓
V.O. VERONICA SANTA CRUZ
Jefe de Oficina Ejecutiva de
Asesoría Técnica
FAU 2021/03/25 11:35:20

✓
V.O. CARLOS SALAZAR
Jefe de Oficina Ejecutiva de
Asesoría Técnica
FAU 2021/03/25 11:35:20

✓
V.O. LUCY MEDA Pizarro
Jefe de Oficina Ejecutiva de
Asesoría Técnica
FAU 2021/03/25 11:35:20

✓
V.O. JORGE AGUIRRE
Jefe de Oficina Ejecutiva de
Asesoría Técnica
FAU 2021/03/25 11:35:20

✓
V.O. TITO COLQUE Inhaber City
Jefe de Oficina Ejecutiva de
Asesoría Técnica
FAU 2021/03/25 11:35:20

²⁶Resolución de Consejo Directivo N°063-2021-SUNASS-CD "Aprueban el Sistema de Indicadores e Índices de la Gestión de los Prestadores de Saneamiento"



PERÚ

Ministerio de Economía y Finanzas

Agencia de Promoción de la Inversión Privada

Dirección de Portafolio de Proyectos



"Decenio de la Igualdad de Oportunidades para Mujeres y Hombres"
"Año del Bicentenario, de la consolidación de nuestra Independencia, y de la conmemoración de las heroicas batallas de Junín y Ayacucho"

Describir la estructura tarifaria vigente, los incrementos tarifarios del periodo regulatorio y el plan de inversiones de la Empresa de Servicios de Agua Potable y Alcantarillado o la que haga sus veces.

Análisis de los principales indicadores de gestión y calidad de los servicios de saneamiento y su evolución histórica de los últimos 5 años, tomando como base la información disponible y válida de Superintendencia Nacional de Servicios de Saneamiento (SUNASS) y el Organismo Técnico de la Administración de los Servicios de Saneamiento (OTASS) u otras entidades competentes. A fin de tener en consideración los proyectos desarrollados en la zona, EL CONSULTOR deberá solicitar a la EPS o prestador de servicios y otras operadoras de la ciudad los planos, información técnica operativa y comercial, proporcionada de manera referencial.

Evaluar la gestión que realiza la EPS o prestador de servicios respecto al control y monitoreo de los Valores Máximos Admisibles (VMA) de las descargas no domesticas al servicio de alcantarillado sanitario.

e) Caracterización de las aguas residuales

Caracterización de las aguas residuales sin tratar (descargas sin tratar a cuerpo receptor y/o afluentes de PTAR) de cada descarga representativa, en concordancia de la Norma OS. 090 del Reglamento Nacional de Edificaciones (RNE), "Métodos normalizados para el análisis de aguas potable y aguas residuales", de APHA-AWWA-WPCF (campaña de aforos de 10 días y caracterización de 5 días, en ambos casos en mediciones horarias de 24 horas y los ensayos en muestras compuestas)²⁷.

Previo al inicio de la campaña de monitoreo, EL CONSULTOR deberá validar con la entidad la metodología de trabajo y la cantidad de muestras y/o puntos de monitoreo conforme a los planes de trabajo específicos

La cantidad mínima de puntos de monitoreo de agua residual se desarrollarán en concordancia con las áreas de drenaje y puntos de descargas existentes (con un mínimo de 17 puntos de caracterización y 17 puntos de aforo, en caso se realice una menor cantidad se debe de sustentar). Deberá considerar que la ubicación de los puntos de monitoreo surgirá del análisis realizado por el CONSULTOR durante la etapa de diagnóstico, pudiendo incrementar o disminuir la cantidad de puntos de monitoreo, siempre que permita cumplir con el objetivo de tener una caracterización y aforo representativa del área de estudio del proyecto, debiendo ser sustentada dicha cantidad. Los muestreos se efectuarán aplicando los protocolos aprobados para tal fin, mediante laboratorios acreditados por INACAL, durante el mismo periodo en que se realiza el muestreo de los afluentes.

Dicha caracterización deberá determinar los parámetros más significativos (conforme al Formato E de estos lineamientos), a fin de determinar la carga²⁸ a ser removida por los procesos de tratamiento.

Con la información proporcionada por el prestador de servicios de saneamiento y/u otra entidad, EL CONSULTOR deberá considerar en la caracterización los principales contaminantes en las aguas residuales provenientes de sustancias vertidas por actividades no domésticas que se identifiquen, según los parámetros establecidos en los VMA y que no han considerados en el Formato E de estos lineamientos técnicos.

²⁷En el caso de existir cámaras de bombeo de aguas residuales ubicadas antes de la PTAR, deberá realizarse el muestreo del afluente posterior a dicha infraestructura.

²⁸Metales, sustancias vertidas por actividades industriales (cuero, lácteos, etc.) y otros. Los valores de estos parámetros en las aguas servidas deben estar certificados por un laboratorio acreditado por INACAL.

VER
CALLE MERADUÑA 1000
BOCA DE LEON SANTA CRUZ
TEL: 051 071 261 117333

VER
CALLE DON SANTA CRUZ
BOCA DE LEON SANTA CRUZ
TEL: 051 071 261 117333

VER
CALLE PALAZAR
CALLE MERADUÑA
BOCA DE LEON SANTA CRUZ
TEL: 051 071 261 117333

VER
CALLE VEGA FLORES
CALLE MERADUÑA
BOCA DE LEON SANTA CRUZ
TEL: 051 071 261 117333

VER
CALLE AGUIN
CALLE MERADUÑA
BOCA DE LEON SANTA CRUZ
TEL: 051 071 261 117333

VER
CALLE DEL CUELLER
CALLE MERADUÑA
BOCA DE LEON SANTA CRUZ
TEL: 051 071 261 117333



PERÚ

Ministerio de Economía y Finanzas

Agencia de Promoción de la Inversión Privada

Dirección de Portafolio de Proyectos



"Decenio de la Igualdad de Oportunidades para Mujeres y Hombres"
"Año del Bicentenario, de la consolidación de nuestra Independencia, y de la conmemoración de las heroicas batallas de Junín y Ayacucho"

Para caracterizar el parámetro de temperatura, y obtener los valores más desfavorables que serán empleados en el diseño de los procesos de tratamiento biológico y fisicoquímicos, será determinado a través de correlaciones de los datos de temperatura del aire y agua existentes. A falta de datos históricos, deberán desarrollarse los modelos predictivos que corresponda.

Además, para el caso de PTAR existentes, se verificará si los efluentes provenientes de cada una de las PTAR cumplen los límites máximos permisibles (LMP) 29, según las indicaciones mencionadas en los párrafos anteriores. Realizando las mismas campañas de monitoreo (en plazo y cantidad) que las especificadas para los afluentes de las PTAR.

f) Caracterización de la calidad en el cuerpo receptor

Se desarrollará la caracterización de la calidad en el cuerpo receptor; sin embargo, previo al inicio de las actividades EL CONSULTOR deberá validar con la entidad la metodología de trabajo y la cantidad de muestras y/o puntos de monitoreo conforme a los planes de trabajo específicos.

De caracterizarse la calidad de las aguas del cuerpo receptor (río, quebrada, etc.) así como de cualquier otra corriente natural de agua aledaña, debiéndose verificar si en la actualidad se cumplen los ECA-Agua correspondientes a cada cuerpo de agua superficial 30. La cantidad mínima total de caracterizaciones (muestreo puntual) en los cuerpos receptores será de 12 puntos en el área de estudio (en caso se realice una menor cantidad deberá sustentarse).

Considerar la correspondiente clasificación de cuerpos de aguas superficiales (río, lagos y lagunas) emitido por la Autoridad Nacional del Agua. Incluir los efectos a corto, mediano y largo plazo si no se solucionan los problemas de los servicios mencionados.

Para efectos de selección de los ECA-Agua que corresponda se usará la clasificación realizada por la Autoridad Nacional del Agua (ANA) mediante R.J. N°030-2016-ANA y lo señalado en el D.S. N°004-2017-MINAM, y demás dispositivos normativos existentes y vigentes.

De acuerdo con lo señalado en la normatividad el muestreo y los ensayos deberán ser realizados por laboratorios acreditados por el Instituto Nacional de la Calidad (INACAL).

Se deberá identificar el nivel trófico en cada zona de influencia y el nutriente limitante (Nitrógeno o Fósforo). Esta información servirá para definir la estrategia de tratamiento (selección de procesos adecuada). De corresponder.

g) Análisis de la capacidad de asimilación del cuerpo receptor

El Análisis de la capacidad de asimilación del cuerpo receptor se realizará de acuerdo con lo establecido en la "Guía para la Determinación de la Zona de Mezcla y la Evaluación del Impacto del Vertimiento de las Aguas Residuales Tratadas a un Cuerpo Natural de Agua", publicado por la Autoridad Nacional del Agua en agosto de 2017.

29 Aprobados por el Decreto Supremo No. 003-2010-MINAM. Para su evaluación se aplicará lo establecido en la Resolución Ministerial No. 273-2013-VIVIENDA. Protocolo de Monitoreo de la Calidad de los Efluentes de las Plantas de Tratamiento de Aguas Residuales Domésticas o Municipales - PTAR (publicado el 30 de octubre de 2013).

30 De acuerdo con el Protocolo Nacional para el Monitoreo de la Calidad de los Recursos Hídricos Superficiales (enero 2018). Aprobado con Resolución Jefatural N° 010-2016-ANA del 11.01.16.

Logo of the Government of Peru

GOBIERNO REGIONAL SANTA CRUZ

ESTELIO SALAZAR

Logo of the Government of Peru

GOBIERNO REGIONAL TACNA

Logo of the Government of Peru



PERÚ

Ministerio de Economía y Finanzas

Agencia de Promoción de la Inversión Privada

Dirección de Portafolio de Proyectos



"Decenio de la Igualdad de Oportunidades para Mujeres y Hombres"
"Año del Bicentenario, de la consolidación de nuestra Independencia, y de la conmemoración de las heroicas batallas de Junín y Ayacucho"

h) Sistematización del Diagnóstico:

Se sistematizará la información de la infraestructura existente a través de la matriz presentada en el Formato A de estos lineamientos, asimismo a fin de brindar consistencia a la naturaleza de intervención del proyecto se deberá analizar la situación del sistema de tratamiento de agua residual a través del Flujograma presentado en el Formato B de estos lineamientos.

i) Análisis del riesgo:

Efectuar el análisis de vulnerabilidad (exposición, fragilidad y resiliencia) de los sistemas existentes frente a los peligros identificados en el diagnóstico del área de estudio e influencia.

3.1.4 Involucrados en el proyecto

Identificar a las partes interesadas o actores sociales involucrados, como pobladores, entidades públicas y privadas, sociedad civil y académica que se vinculan con el problema o con la solución, y presentarlos en la matriz de involucrados, la misma que debe señalar la fuente de información utilizada para consignar la opinión de los involucrados y adjuntar estas fuentes de información (ficha de entrevistas, matriz de poder, posición, influencia y capacidades; matriz de percepciones; directorio de involucrados, registro fotográfico, lista de reuniones, talleres o afines).

MATRIZ DE INVOLUCRADOS

Table with 5 columns: Grupo Involucrados, Problemas, Intereses, Estrategias, Acuerdos y compromisos. The table is currently empty.

El diagnóstico tendrá presente, entre otros, hábitos de consumo de agua potable, patrones culturales, situaciones de riesgo en el contexto de cambio climático o de contaminación ambiental, a efectos de tomarlos en cuenta para el diseño del PI.

El diagnóstico de involucrados en el proyecto incluirá un análisis de riesgo de actores respecto a la incorporación de la participación privada, pago actual y futuro de la tarifa de agua potable y alcantarillado, así como el análisis de la percepción sobre la construcción de una planta de tratamiento de aguas residuales.

En ese sentido, se debe analizar los grupos que pueden ser o sentirse afectados con la ejecución del PI, o podrían oponerse; sobre esta base, se plantearán las medidas para prevenir y gestionar conflictos sociales con tales grupos. Especial atención debe tener la identificación de los actores propietarios de terrenos donde se ejecutará el proyecto y aquella asentada en la periferia de los terrenos.

Adicionalmente, obtener información de los medios de comunicación que se utilizan en el área de influencia del PI, sean tradicionales o digitales; así como los principales líderes de opinión.

3.2 Definición del problema, sus causas y efectos

Especificar el problema central identificado, el mismo que será planteado sobre la base del diagnóstico efectuado y estará asociado con el acceso a los servicios sobre los cuales se intervendrá. Analizar y determinar las principales causas que lo generan, así como los efectos que este ocasiona, sustentándolos con evidencias basadas en el diagnóstico realizado (evidencias como indicadores cuantitativos, cualitativos,

Logo of the Ministry of Water

Logo of the Ministry of Water

Logo of the Ministry of Water

Logo of the Ministry of Water

Logo of the Ministry of Water

Logo of the Ministry of Water



PERÚ

Ministerio de Economía y Finanzas

Agencia de Promoción de la Inversión Privada

Dirección de Portafolio de Proyectos



"Decenio de la Igualdad de Oportunidades para Mujeres y Hombres"
"Año del Bicentenario, de la consolidación de nuestra Independencia, y de la conmemoración de las heroicas batallas de Junín y Ayacucho"

fotografías, testimonios, entre otros). Sistematizar el árbol de causas-problema-efectos.

3.3 Planteamiento del Proyecto

3.3.1 Objetivo central

El objetivo central del proyecto es lo que se pretende lograr al finalizar su ejecución. La forma de definir el objetivo central es planteando el problema solucionado. Sobre la base del árbol de causas y efectos se construye el árbol de medios y fines, que define la situación deseada que se quiere alcanzar con la ejecución del PI.

3.3.2 Alternativas de solución

Identificación de Alternativas

En función del diagnóstico, definición de problemas, causa y efectos, aspectos legales, institucionales, ambientales y otros que surjan de observaciones que realicen in situ los proyectistas, se deberá identificar las alternativas de solución.

Las alternativas de solución se plantean sobre la base de los medios fundamentales identificados en el Árbol de Medios y Fines.

Las alternativas de solución son las distintas agrupaciones de las acciones planteadas que permitan dar solución al problema. Las mismas deben tener relación con el objetivo central, ser técnicamente posibles, pertinentes y comparables entre sí y mutuamente excluyentes.

3.4 Aporte al Cierre de Brecha y Vinculación al Indicador

Identificándose que el proyecto de inversión contribuye al cierre de una o más brechas prioritarias del Sector, se procederá en esta sección a determinar cuanta es dicha contribución al cierre de brecha de cobertura de los servicios de alcantarillado sanitario y tratamiento de aguas residuales, y cuanta es la contribución al cierre de brecha de calidad del servicio de alcantarillado y tratamiento de aguas residuales.

V.O. MONTAÑA MONTAÑA
CALLE 1000 1000 1000
1000 1000 1000

V.O. MONTAÑA MONTAÑA
CALLE 1000 1000 1000
1000 1000 1000

V.O. MONTAÑA MONTAÑA
CALLE 1000 1000 1000
1000 1000 1000

V.O. MONTAÑA MONTAÑA
CALLE 1000 1000 1000
1000 1000 1000

V.O. MONTAÑA MONTAÑA
CALLE 1000 1000 1000
1000 1000 1000

V.O. MONTAÑA MONTAÑA
CALLE 1000 1000 1000
1000 1000 1000



PERÚ

Ministerio de Economía y Finanzas

Agencia de Promoción de la Inversión Privada

Dirección de Portafolio de Proyectos



"Decenio de la Igualdad de Oportunidades para Mujeres y Hombres"
"Año del Bicentenario, de la consolidación de nuestra independencia, y de la conmemoración de las heroicas batallas de Junín y Ayacucho"

4. FORMULACIÓN

Para efectos de la formulación del proyecto se deberá considerar la Información de los estudios de Preinversión y/o expedientes técnicos existentes en el área de estudio que permitan complementar la determinación de la brecha oferta – demanda y el diseño de ingeniería.

4.1 Horizonte de evaluación del proyecto

Este horizonte se establece para proyectar y evaluar los beneficios y costos de las alternativas analizadas. Asimismo, para determinar la rentabilidad social del proyecto y determinar si debe ejecutarse o no.

El periodo en el que se estimarán los costos y beneficios del proyecto es un mínimo de 20 años, a los cuales EL CONSULTOR sumará el plazo para la fase de formulación, evaluación y ejecución que se determine en el estudio.

4.2 Determinación de la oferta, demanda y brecha

Para el cálculo de la oferta (en la situación «sin proyecto» y/o «optimizada») y la demanda (en la situación «sin proyecto» y «con proyecto») se analizarán las variables relevantes para la simulación de diversos escenarios.

4.2.1 Análisis de la demanda

Se estimará y proyectará en el ámbito de influencia del proyecto, la población demandante, actual y futura, especificando y sustentando los parámetros y supuestos utilizados. Para realizar las proyecciones de la población y establecer la densidad poblacional (habitantes/vivienda) por sectores de abastecimiento, se complementará la información de los censos de población y vivienda del INEI con otras fuentes de información primaria (encuestas) o secundaria, con el sustento correspondiente y únicamente de ser necesario.

Análisis de la demanda actual por categoría de usuario y de los grupos involucrados que son afectados.

Proyectar la demanda en la situación "sin proyecto" y, de corresponder, en la situación con proyecto, a lo largo del horizonte de evaluación del proyecto, sustentando los supuestos utilizados.

La demanda se deberá determinar para los servicios de agua potable, alcantarillado y tratamiento de aguas residuales, por sectores y/o áreas de drenaje según corresponda. Las áreas de drenaje y/o sectores deberán ser las contempladas en el Plan Maestro Optimizado (PMO) y/o Estudio Tarifario vigente.

De existir la información, se deberá utilizar información de la base comercial de los Prestadores de Servicios de Saneamiento locales para establecer el consumo unitario por categoría de usuario y según la modalidad de facturación (medido, promedio de lecturas o consumo asignado).

Para proyectar el consumo unitario de los nuevos usuarios domésticos del servicio de agua potable, se podrá considerar el consumo de un sector poblacional que tenga características socioeconómicas similares al área de influencia del PI.

Para el cálculo de la demanda del servicio de agua potable, alcantarillado y tratamiento de aguas residuales, los indicadores y supuestos utilizados deben guardar consistencia con el diagnóstico y con lo señalado en la Norma OS.050,

VO
LADO HUANUCAY
Calle 17/27/2014 11:21:14

VO
LADO HUANUCAY
Calle 17/27/2014 11:21:14

VO
LADO HUANUCAY
Calle 17/27/2014 11:21:14

VO
LADO HUANUCAY
Calle 17/27/2014 11:21:14

VO
LADO HUANUCAY
Calle 17/27/2014 11:21:14

VO
LADO HUANUCAY
Calle 17/27/2014 11:21:14



PERÚ

Ministerio de Economía y Finanzas

Agencia de Promoción de la Inversión Privada

Dirección de Portafolio de Proyectos



"Decenio de la Igualdad de Oportunidades para Mujeres y Hombres"
"Año del Bicentenario, de la consolidación de nuestra independencia, y de la conmemoración de las heroicas batallas de Junín y Ayacucho"

Norma OS.070, Norma OS.090 y Norma OS.100 del Reglamento Nacional de Edificaciones.

La estimación de la demanda requerida de agua potable, alcantarillado y tratamiento de aguas residuales se realiza en base a tres escenarios:

- a) Escenario N°01: Cálculo de la población actualmente atendida con los servicios por parte de la EPS.
- b) Escenario N°02: Cálculo de la proyección de la población actualmente atendida con servicio de agua potable, alcantarillado y tratamiento de aguas residuales por parte de la EPS y demás prestadores de servicio.
- c) Escenario N°03: Cálculo de la proyección de la población actualmente atendida con servicio de agua potable, alcantarillado y tratamiento de aguas residuales por parte de la EPS y demás prestadores de servicio. Además de la población que no cuenta con uno o más de los servicios de saneamiento.

De contar con la información para el desarrollo de la estimación de la demanda deberá de considerarse los siguientes supuestos:

- ✓ Población actual y proyectada al inicio de la fase de funcionamiento
- ✓ Población con y sin acceso al servicio de agua potable
- ✓ N° de Total de Viviendas, y viviendas con y sin conexión domiciliaria de agua potable
- ✓ N° de usuarios de IE, ES, e Instituciones sociales
- ✓ Densidad poblacional (hab/viv)
- ✓ Dotación domiciliaria (l/hab/día), dotación de población no conectada (l/hab/día) y dotación estatal y social (l/día)
- ✓ Porcentaje (%) de cobertura de agua potable y alcantarillado
- ✓ Tasa de crecimiento poblacional
- ✓ Demanda máxima diaria y horaria
- ✓ Porcentaje de pérdidas de agua
- ✓ Porcentaje de la capacidad de regulación.
- ✓ Porcentaje de contribución al sistema de alcantarillado
- ✓ Continuidad del servicio

4.2.2 Análisis de la oferta

Deteminar la oferta en la situación "sin proyecto", sobre la base del diagnóstico del servicio realizado considerando lo señalado en el numeral 3.1.2 de estos contenidos. A tal efecto:

i. Para el servicio de alcantarillado

Se determinarán las capacidades operativas y de diseño, actuales y futuras (en la situación "sin proyecto"), de cada componente a intervenir del sistema de alcantarillado, que se espera siga funcionando. Para ello se debe sintetizar lo identificado en el diagnóstico.

En ambos (actual y futura) casos se deberá considerar la oferta "optimizada" en función a las capacidades de los componentes a intervenir de los sistemas existentes.

Se sustentará el enfoque metodológico, los parámetros y supuestos utilizados.

ii. Para el servicio de tratamiento de aguas residuales

Se determinarán las capacidades operativas y de diseño, actuales y futuras (en la situación "sin proyecto") de los componentes del sistema de tratamiento de aguas

W. HONORABLES SEÑORES
MEMBROS DEL TRIBUNAL ELECTORAL
PROCESO N° 0001-2011-PE/TC

W. HONORABLES SEÑORAS
MEMBROS DEL TRIBUNAL ELECTORAL
PROCESO N° 0001-2011-PE/TC

W. HONORABLES SEÑORES
MEMBROS DEL TRIBUNAL ELECTORAL
PROCESO N° 0001-2011-PE/TC

W. HONORABLES SEÑORAS
MEMBROS DEL TRIBUNAL ELECTORAL
PROCESO N° 0001-2011-PE/TC

W. HONORABLES SEÑORES
MEMBROS DEL TRIBUNAL ELECTORAL
PROCESO N° 0001-2011-PE/TC

W. HONORABLES SEÑORAS
MEMBROS DEL TRIBUNAL ELECTORAL
PROCESO N° 0001-2011-PE/TC



PERÚ

Ministerio de Economía y Finanzas



Agencia de Promoción de la Inversión Privada

Dirección de Portafolio de Proyectos



"Decenio de la Igualdad de Oportunidades para Mujeres y Hombres"
"Año del Bicentenario, de la consolidación de nuestra Independencia, y de la conmemoración de las heroicas batallas de Junín y Ayacucho"

residuales, que se espera siga funcionando. Para ello se debe sintetizar lo identificado en el diagnóstico.

En ambos casos (actual y futura) se deberá considerar la oferta "optimizada" del sistema existente.

Se sustentará el enfoque metodológico, los parámetros y supuestos utilizados.

4.2.3 Determinación de la brecha oferta-demanda

Determinar la brecha a lo largo del horizonte de evaluación del proyecto (déficit o brecha), sobre la base de la comparación de la demanda proyectada (en la situación sin proyecto o con proyecto, según corresponda) con la oferta optimizada; o, en su defecto, con la oferta "sin proyecto" cuando no haya sido posible optimizarla.

4.3 Análisis técnico de las alternativas

El desarrollo de la ingeniería debe ser suficiente para una estimación de los costos del proyecto. EL CONSULTOR deberá determinar y sustentar el margen de variabilidad del proyecto de acuerdo con la práctica internacional recomendada 97R-18 de la Asociación Americana de Ingeniería de Costos (AACE).

4.3.1 Trabajos de Campo

Tiene como objetivo recopilar y analizar la información disponible y realizar los estudios necesarios para establecer las bases sobre las cuales se fundamentará el proyecto. Esta documentación permitirá justificar cada una de las obras proyectadas, en cuanto a su tipo, tamaño, características y detalles, y tendrá relación directa con los criterios aplicados en el diseño.

Previo al inicio de cada trabajo de campo EL CONSULTOR deberá validar con la entidad la metodología de trabajo y la cantidad de muestras y/o puntos de monitoreo conforme a los planes de trabajo específicos.

Los antecedentes, investigaciones y estudios generales mínimos a recopilar incluyen los aspectos siguientes:

- a) Físicos: datos generales sobre la topografía local, geomorfología e hidrogeología.
- b) Estudios hidrológicos, y evaluación de la capacidad de asimilación de los cuerpos receptores de los vertimientos de los efluentes tratados por el proyecto: morfología del río, condiciones críticas de velocidad de corrientes, profundidad, caudal, análisis de información de máximas y mínimas avenidas, socavación (de ser el caso) etc. Realizar aforos puntuales en los cuerpos receptores en toda el área de estudio, con un mínimo de 12 puntos. En caso, los resultados no sean compatibles con la información histórica de caudales en los cuerpos receptores, EL CONSULTOR deberá realizar nuevamente los aforos.

Determinar la zona de mezcla en el cuerpo receptor y la ubicación del punto de monitoreo y control de los parámetros del ECA-Agua, considerando lo establecido en la "Guía para la Determinación de la Zona de Mezcla y la Evaluación del Impacto del Vertimiento de las Aguas Residuales Tratadas a un Cuerpo Natural de Agua", publicado por la Autoridad Nacional del Agua en agosto de 2017. Para tales efectos, deberá emplearse cualquiera de los modelos predictivos que describe la guía.

Para el desarrollo del presente estudio hidrológico, y considerando la ubicación de los puntos de monitoreo seleccionados se podrán referenciar los trabajos

LAO MORAY URBANA Water Corp
FAU 20170726-31
Fecha: 11/02/2017 11:29:23

LAO DEYON SANTA CRUZ
FAU 20170726-31
Fecha: 11/02/2017 11:29:23

LAO CASTILLO S. BLAZAR
FAU 20170726-31
Fecha: 11/02/2017 11:29:23

LAO VEGA FLORES Water Corp
FAU 20170726-31
Fecha: 11/02/2017 11:29:23

LAO TOMEZ A. CORTIJO
FAU 20170726-31
Fecha: 11/02/2017 11:29:23

LAO COLQUE Water Corp
FAU 20170726-31
Fecha: 11/02/2017 11:29:23



PERÚ

Ministerio de Economía y Finanzas



Dirección de Portafolio de Proyectos



"Decenio de la Igualdad de Oportunidades para Mujeres y Hombres"
"Año del Bicentenario, de la consolidación de nuestra Independencia, y de la conmemoración de las heroicas batallas de Junín y Ayacucho"

desarrollados (monitoreo y aforo de caudales) en la etapa de diagnóstico del presente estudio de Preinversión.

- c) Estudios de Batimetría en cuerpos de agua superficiales EL CONSULTOR deberá revisar la información existente y complementar con el levantamiento topográfico del relieve de la superficie del terreno del cuerpo receptor en el área requerida. Para los estudios de batimetría se deberán generar líneas de corte transversales

Se precisa que el área mínima de exploración se fijará en cien (100) metros aguas abajo del punto de vertimiento determinado por EL CONSULTOR. Debiendo generar líneas de corte transversales cada diez (10) metros para conocer la superficie del cuerpo receptor. Dicho estudio deberá realizarse para cada uno de los puntos de vertimiento de acuerdo con el número de plantas de tratamiento de aguas residuales de la alternativa técnica factible seleccionada por EL CONSULTOR.

- d) Estudio de topografía

- El estudio deberá ser desarrollado en forma integral por EL CONSULTOR mediante Estación total, RTK y/o vuelo fotogramétrico con coordenadas geográficas y de UTM referenciadas al sistema del Instituto Geográfico Nacional (IGN). Se establecerá una poligonal de apoyo en base a los puntos del posicionamiento horizontal y vertical. La cantidad de puntos geodésicos referenciados al IGN será determinada por EL CONSULTOR de acuerdo con los criterios que establezcan sus especialistas en base a la información desarrollada para el proyecto.
- Del terreno seleccionado para la alternativa técnica factible seleccionada se deberá realizar la monumentación y levantamiento de puntos de control geodésico que sean necesarios, en el DATUM WGS -84, distribuidos técnicamente en el área de los predios descritos en el universo de trabajo (por cada localidad), asignándole a cada uno de ellos su respectiva nomenclatura.
- Levantamiento topográfico a nivel perimétrico de otros elementos existentes ubicados en campo que sean necesarios para el diagnóstico de terrenos.
- Presentar el registro fotográfico de los puntos de control geodésicos y monumentaciones.
- Para el levantamiento topográfico de las obras proyectadas se debe realizar lo siguiente:
 - En los planos de planimetría, EL CONSULTOR mostrará la ubicación de la(s) PTAR(s), colectores primarios, emisores, estaciones de bombeo y líneas de impulsión (de corresponder), para lo cual debe realizar las verificaciones necesarias para confirmar las ubicaciones.
 - Ubicación de la(s) PTAR(s), estaciones de bombeo (de corresponder) y otras infraestructuras civiles (Incluye accesos vehiculares y/o peatonales) e hidráulicas propias de los sistemas de evaluación, a escala 1/2000 y/o que permita su apreciación en forma clara, con curvas a nivel cada 1,00m.
 - Trazo de las líneas proyectadas y existentes en planta a escala 1/2000 con curvas a nivel cada 1,00m. Se indicará toda la información superficial encontrada. Se realizará la nivelación y replanteo correspondiente, verificando datos e incluyendo detalles del levantamiento: tipo de vías, pavimento, bermas, jardines árboles, buzones de desagües, buzones

INFORMACIÓN TÉCNICA
Calle: 11/02/2011 11:25:33

INFORMACIÓN TÉCNICA
Calle: 11/02/2011 11:25:33

INFORMACIÓN TÉCNICA
Calle: 11/02/2011 11:25:33

INFORMACIÓN TÉCNICA
Calle: 11/02/2011 11:25:33

INFORMACIÓN TÉCNICA
Calle: 11/02/2011 11:25:33

INFORMACIÓN TÉCNICA
Calle: 11/02/2011 11:25:33



PERÚ

Ministerio de Economía y Finanzas

Agencia de Promoción de la Inversión Privada

Dirección de Portafolio de Proyectos



"Decenio de la Igualdad de Oportunidades para Mujeres y Hombres"
"Año del Bicentenario, de la consolidación de nuestra Independencia, y de la conmemoración de las heroicas batallas de Junín y Ayacucho"

telefónicos, río, canales y otros, convenientemente acotadas y referidas a puntos notables, con su respectiva leyenda.

- EL CONSULTOR deberá proporcionar información de todos los puntos del levantamiento topográfico realizado, con sus respectivas coordenadas y elevaciones.
- EL CONSULTOR deberá proporcionar el panel fotográfico del estudio realizado, en el que debe figurar por lo menos en 5 fotografías de distintos escenarios del personal profesional calificado para el desarrollo del estudio.
- EL CONSULTOR podrá utilizar, previa coordinación con PROINVERSION, la documentación procedente de la Empresa Prestadora de Servicio de Saneamiento del ámbito, u otra entidad competente, que correspondan a estudios definitivos y/o expediente técnicos aprobados y desarrollados en los últimos tres años con la misma área de influencia del presente proyecto.

e) Estudios de mecánica de suelos

Se requiere un Estudio de Mecánica de Suelos, que permita identificar las características físicas-químicas y propiedades mecánicas del suelo de fundación para las infraestructuras de alcantarillado y tratamiento de agua residuales de las obras generales proyectadas y si el proyecto lo requiere se identificaran las probables ubicaciones de muros de contención, que involucren las zonas de ampliación de cobertura de servicio; y complementado con información secundaria recopilada que permita identificar el tipo de suelo por donde se proyectara la alternativa de solución.

Durante el desarrollo de los estudios de mecánicas de suelos, EL CONSULTOR está obligado a informar de acuerdo con el cronograma establecido, los días de Inspección en campo y toma de muestras, a fin de que se disponga la verificación de los trabajos a realizar de manera inopinada.

EL CONSULTOR debe anexar el panel fotográfico del estudio realizado, en el que se evidencie los trabajos realizados en campo; se precisa que el especialista debe de figurar en el panel fotográfico. Los resultados de los ensayos serán admitidos siempre y cuando provengan de laboratorios de entidades acreditadas por INACAL o universidades que den el servicio; los documentos (Informes y/o fichas de resultados) deben ser presentados en original, debidamente sellado y firmado por el profesional responsable del laboratorio.

Para la evaluación de los componentes del Proyecto, la investigación del suelo se realizará mediante calicatas, las cuales deben realizarse en la ubicación del trazo (hasta 10 metros) de la infraestructura proyectada, de preferencia y si las condiciones lo permiten, y hasta la profundidad de instalación en caso de líneas y redes o hasta la profundidad de cimentación en caso de estructuras civiles. Las exploraciones realizadas servirán además para verificar posibles interferencias e identificación de napa freática.

En caso de encontrarse rocas en la ejecución de las calicatas, debe cumplirse lo establecido en la Norma Técnica E.050.

Se deberán tener en cuenta estas consideraciones específicas en el desarrollo del estudio:

- La geología y geomorfología local debe ejecutarse claramente en los puntos donde se ubicarán los tendidos de las tuberías y en especial las estructuras, se debe acompañar con tomas fotográficas panorámicas, donde se verifiquen

VALDIVIA
VALDIVIA
VALDIVIA
VALDIVIA
VALDIVIA

SANTO DOMINGO DE LOS ANDES
SANTO DOMINGO DE LOS ANDES
SANTO DOMINGO DE LOS ANDES
SANTO DOMINGO DE LOS ANDES

SAN CRISTÓBAL
SAN CRISTÓBAL
SAN CRISTÓBAL
SAN CRISTÓBAL

VALLE VERDE
VALLE VERDE
VALLE VERDE
VALLE VERDE

SUMATE
SUMATE
SUMATE
SUMATE

VALLE VERDE
VALLE VERDE
VALLE VERDE
VALLE VERDE



PERÚ

Ministerio de Economía y Finanzas



Dirección de Portafolio de Proyectos



"Decenio de la Igualdad de Oportunidades para Mujeres y Hombres"
"Año del Bicentenario, de la consolidación de nuestra Independencia, y de la conmemoración de las heroicas batallas de Junín y Ayacucho"

los tipos de rocas encontrados, el estado actual de las rocas, los niveles de meteorización y/o intemperismo, etc.; el especialista debe hacer una inspección de campo del área de estudio y establecer su evaluación geológica para fines del proyecto.

- Se debe indicar los peligros existentes por los agentes Geodinámicas Externos e Internos que afectarían las obras proyectadas.
- Se debe hacer una zonificación del área de estudio según los tipos de suelos encontrados. El análisis sísmico es en base al RNE según su Norma Técnica E.030 vigente.
- Para la aprobación de las calicatas se deberán presentar un panel fotográfico de cada calicata donde se pueda apreciar su ubicación, su profundidad ejecutada y el tipo de suelo existente, la cantidad de fotos (en formato .JPG) no es limitativa, pero como mínimo 4 tomas fotográficas por cada calicata, las fotos deben indicar la fecha y hora de su toma, será responsabilidad de EL CONSULTOR la entrega adecuada de lo solicitado.
- Investigaciones Geotécnicas por realizar para líneas
 - Ubicación de calicatas o excavaciones
 - Hoja de registro de calicatas o excavaciones
 - Análisis Físicos: Análisis granulométrico, Límites de atterberg, Contenido Humedad y clasificación de suelos, en caso ser necesario, corte directo con su correspondiente ensayo de Densidad Natural in-situ.
 - Análisis Químicos: Cloruros, Sulfatos y Sales Solubles. Conductividad y pH. Análisis de Resultados: Determinando la agresividad del suelo (sulfatos) al material de las tuberías, concreto, fierro y otros materiales que se emplearán en el proyecto, posibles problemas geotécnicos.
 - Se identificará la profundidad del nivel de aguas freáticas en cada punto de observación a través de las calicatas (si los hubiera).
 - Descripción de la conformación del subsuelo del área en estudio (especificando para cada una de las estructuras civiles e hidráulicas y líneas proyectadas).
 - Perfiles estratigráficos por punto investigado.
- Investigaciones Geotécnicas por realizar para Estructuras
 - Deberá de realizarse las investigaciones establecidas para líneas primarias además debe complementarse con Ensayos de corte directo, con su respectivo ensayo de Densidad Natural in-situ.
 - De ser el caso, realizar otros tipos de exploración (sondajes tipo SPT, refracción sísmica, resistividad eléctrica, etc.) que permitan conocer las características del suelo. Las profundidades de exploración serán definidas por EL CONSULTOR, de conformidad con el RNE.
- Los criterios para la selección de las ubicaciones de las calicatas a desarrollarse, según los componentes que contemple el proyecto, será la definida en el siguiente cuadro:

Calicatas	Unidades	Exploraciones
Impulsión	m	Cada 500 m
Emisores e interceptores		

VO
LADO HONORARIO VOTANTE
DIRECCIÓN DE PORTAFOLIO DE PROYECTOS
12/02/2014 10:26:20

VO
CORONADO SANTA CRUZ
DIRECCIÓN DE PORTAFOLIO DE PROYECTOS
12/02/2014 10:26:21

VO
CASTILLO SALAZAR
DIRECCIÓN DE PORTAFOLIO DE PROYECTOS
12/02/2014 10:26:21

VO
VIDAL VEDA, ROY MARIANA
DIRECCIÓN DE PORTAFOLIO DE PROYECTOS
12/02/2014 10:26:21

VO
LÓPEZ AGUIRRE
DIRECCIÓN DE PORTAFOLIO DE PROYECTOS
12/02/2014 10:26:21

VO
YACO CEBALLOS, PÉREZ DÍAZ
DIRECCIÓN DE PORTAFOLIO DE PROYECTOS
12/02/2014 10:26:21



PERÚ

Ministerio de Economía y Finanzas



Dirección de Portafolio de Proyectos



"Decenio de la Igualdad de Oportunidades para Mujeres y Hombres"
"Año del Bicentenario, de la consolidación de nuestra Independencia, y de la conmemoración de las heroicas batallas de Junín y Ayacucho"

Colectores Principales	m	Cada 1000m
Otras Estructuras:	Área	02 Cada estructuras ubicadas en: 01 al eje de la estructura 01 al perímetro de la estructura
PTAR / PTAP	Área	03 calicatas min: @ 1 Ha

- Se deberá realizar como mínimo un total de 189 calicatas distribuidas en toda el área de estudio, precisándose que esta cantidad considera los criterios descritos en el cuadro anterior. En caso se requiera mayor número de calicatas se puede utilizar información secundaria y/o en caso de inexistencia información primaria.
 - Asimismo, en caso de que el terreno sea muy heterogéneo, se deberá realizar una calicata por cada cambio de las características del terreno.
 - Para las estructuras existentes se determinará la calidad física – química del suelo en el área donde está ubicada dicha estructura.
 - Determinar la capacidad portante admisible del terreno en aquellas zonas en las que se localizaran las estructuras proyectadas, a las profundidades de cimentación prevista. Basándose en estos resultados, EL CONSULTOR establecerá las medidas de protección adecuadas para cada material y las recomendaciones correspondientes. En general, se deberán considerar las normas técnicas vigentes a nivel nacional.
 - Mapeo de distintos tipos de suelos y el detalle de ubicación de las calicatas y tipo de suelos encontrados.
 - La presentación del estudio de Mecánica de suelos se ceñirá a lo indicado en el Reglamento Nacional de Edificaciones.
 - Los ensayos se realizarán, según lo recomendado en la Normatividad Peruana, Norma Técnica Peruana, así como lo señalado en la norma ASTM.
 - EL CONSULTOR podrá utilizar, previa coordinación con la Entidad, documentación procedente de la Empresa Prestadora de Servicio de Saneamiento del ámbito, u otra entidad competente, que correspondan a estudios definitivos y/o expediente técnicos aprobados y desarrollados en los últimos tres años con parte o la misma área de influencia del presente proyecto.
- f) Urbanísticos: área edificada actual, distribución espacial de la población (se deberá presentar un plano del amanzanamiento de la localidad con la ubicación de las viviendas existentes); población total actual (de censos existentes); uso del suelo; zonificación territorial del municipio; tendencias de desarrollo y crecimiento poblacional; planes directores de expansión de la planta urbana; proyectos de barrios de vivienda en trámite; población y área edificada actuales y su distribución en el área a desaguar; características edilicias de las diferentes zonas de la localidad; tendencia de crecimiento poblacional; datos sobre infraestructura de servicios (energía eléctrica, gas, teléfono), planos de áreas servidas. La información recabada será presentada, en caso de que corresponda, sobre planos del amanzanamiento de la localidad.

VER
LADO SUDAMERICANA VIVIENDAS
CALLE 2000 2000 2000 2000
FONO: 2100 2100 2100 2100

VER
CALLE SANTA CRUZ
CALLE SANTA CRUZ
FONO: 2100 2100 2100 2100

VER
CALLE SAN JUAN
CALLE SAN JUAN
FONO: 2100 2100 2100 2100

VER
CALLE VEGA FLORENTINO
CALLE VEGA FLORENTINO
FONO: 2100 2100 2100 2100

VER
CALLE AGUILO
CALLE AGUILO
FONO: 2100 2100 2100 2100

VER
CALLE COLONE
CALLE COLONE
FONO: 2100 2100 2100 2100



PERÚ

Ministerio de Economía y Finanzas

Agencia de Promoción de Inversión Privada

Dirección de Portafolio de Proyectos



"Decenio de la Igualdad de Oportunidades para Mujeres y Hombres"
"Año del Bicentenario, de la consolidación de nuestra Independencia, y de la conmemoración de las heroicas batallas de Junín y Ayacucho"

- g) Estudios de dispersión de olores: Evaluación preliminar de la dispersión de olores a través de una modelización de los niveles de olor en las distintas posibles fuentes de emisión que existen dentro de una PTAR determinando el parámetro de control, los resultados son representados mediante las líneas isodoras formadas por puntos de igual concentración del parámetro de control de olor. Esta evaluación se podrá realizar con información meteorológica de fuente secundaria en las condiciones más desfavorables (épocas del año y horas del día). Con los resultados de este estudio se propondrá la alternativa para el control y monitoreo de olores.
h) Climáticos: temperaturas máximas, medias y mínimas, pluviometría (medias anuales y mensuales), evapotranspiración, vientos (dirección y velocidad), etc. Datos estadísticos, indicando fuente de datos. Su relación con los criterios de diseño de los sistemas de tratamiento.
i) Consideraciones para el diseño preliminar sistema y suministros eléctricos (puntos de diseño, cuadro de cargas, entre otros), electromecánicos, de automatización (diagramas, etc.) telemetría y SCADA (diseños conceptuales entre otros).
j) Evaluación de terrenos disponibles y de la adquisición de terrenos adicionales
• Se evaluará la disponibilidad de terrenos para el emplazamiento de los diferentes componentes de infraestructura que comprenda el proyecto, en sus alternativas de solución propuesta.
• Deberá identificar la naturaleza jurídica de los inmuebles, las características físicas y legales de las áreas requeridas para las diferentes adquisiciones de propiedades o derecho de uso (servidumbres), así como otros datos relevantes de los propietarios registrales, estudio de títulos archivados, etc.
• Deberá realizar las gestiones, trámites técnicos - administrativos y legales correspondientes para la elaboración del Expediente de Diagnóstico Técnico - Legal de los inmuebles requeridas en el proyecto (alternativa seleccionada).
• EL CONSULTOR deberá gestionar documentos de compromisos de donación, venta, cesión en uso o su equivalente de la disponibilidad de los terrenos, en propiedad de entidades públicas, para la infraestructura sanitaria proyectada. De ser el caso, EL CONSULTOR sustentará las razones de no poder obtener el documento de disponibilidad del terreno.
• Para el caso en que el proyecto se desarrolle en terrenos de propiedad privada, en el estudio se debe determinar la posibilidad de que estos puedan obtenerse a través de un proceso de compraventa31. Si se precisa la adquisición compulsiva, se debe reunir todos los antecedentes que permitan determinar la factibilidad de realizar las expropiaciones de los predios (o sectores de predios) identificados y los montos necesarios para proceder a las mismas, para lo cual se preparará la siguiente documentación:
- Registro detallado de interferencias (entidad) y costos de reubicación, además de planos clave de ubicación.
- Registro detallado de afectaciones prediales (condición de la tenencia, ubicación, área afectada, área remanente, área total, registro fotográfico, uso actual, sustento de la tenencia legal del predio, costos de valuación comercial, costos de reasentamiento de ser el caso, análisis de la probable zona de reasentamiento), además de planos claves.
- Análisis del uso actual de los predios afectados.
- Obtención de documentos legales de adquisición de propiedad o posesión

31 Para el caso de un terreno privado, se deberá incluir en los costos de inversión el monto correspondiente para la adquisición del terreno y/o saneamiento físico legal, adjuntando los arreglos Institucionales referidos a una carta de intención del propietario en el cual declare su intención de vender y especifique el área, así como el precio solicitado por m2.

VERONICA ROMANINA WILLY DE
CARRERA
CALLE JAZA 112222

CLAUDIA SANTA CRUZ
CALLE JAZA 112222

ESTER ROZAZAR
CALLE JAZA 112222

VERONICA ROMANINA WILLY DE
CARRERA
CALLE JAZA 112222

VERONICA ROMANINA WILLY DE
CARRERA
CALLE JAZA 112222

VERONICA ROMANINA WILLY DE
CARRERA
CALLE JAZA 112222



PERÚ

Ministerio de Economía y Finanzas

Agencia de Promoción de la Inversión Privada

Dirección de Portafolio de Proyectos



"Decenio de la Igualdad de Oportunidades para Mujeres y Hombres"
"Año del Bicentenario, de la consolidación de nuestra independencia, y de la conmemoración de las heroicas batallas de Junín y Ayacucho"

- Obtención de la búsqueda catastral expedido por SUNARP
 - Recopilación de información gráfica SUNARP.
 - Recopilación de partidas registrales, títulos archivados u otros documentos.
 - Certificado de zonificación y vías.
 - Estimación y sustento de costos de las afectaciones prediales.
 - Planos perimétricos, ubicación, fábrica con su respectiva memoria descriptiva en WGS-84 y PSAD 56.
 - Plano de Diagnóstico de Propiedad
 - Plano y código catastral en predios rurales
 - Panel fotográfico de cada uno de los predios.
- El Expediente de Diagnóstico Técnico Legal, deberá contener de manera secuencial y ordenada los siguientes requisitos:
 - 1) Carátula, con fotografía del inmueble a afectar
 - 2) Introducción: Descripción breve del inmueble y la problemática
 - 3) Datos técnicos del inmueble
 - 3.1 Levantamiento topográfico y geodésico del predio a afectar.
 - 3.2 Para áreas sin construcciones: Ubicación física, zonificación, área, linderos, tipo de suelos, colindancias.
 - 3.3 Para áreas construidas: Ubicación física, zonificación, área física, linderos, tipo de suelos, colindancias, área construida de la edificación, descripción de la estructura preexistentes, justificación técnica de la estructura, descripción de las áreas colindantes, licencia de construcción o documentos de Sunarp que sustenten la inscripción de fábrica.
 - 4) Análisis Registral y Legal
 - 4.1 Análisis Registral
 - Estudio de antecedentes registrales
 - Estudio de la partida electrónica donde se ubique el predio.
 - Búsqueda y/o Certificado Catastral expedido por Registros Públicos.
 - 4.2 Análisis Legal
 - Informe situacional de la evaluación en campo según análisis técnico registral
 - Identificación de invasores, poseionarios y propietarios
 - 5) Análisis Técnico Gráfico
 - 5.1 Memoria Descriptiva de los planos perimétricos, ubicación, fábrica en WGS-84 y PSAD 56, firmado por un profesional (Ingeniero o Abogado) colegiado y habilitado.
 - 5.2 Plano de ubicación y localización, de acuerdo con la base gráfica de registros públicos.
 - 5.3 Plano perimétrico georreferenciado, en coordenadas UTM PSAD 56 actualizado al WGS 84 del predio.
 - 5.4 Plan de Saneamiento Físico Legal de los predios del proyecto. Los documentos deberán ser elaborados de acuerdo con la Directiva SUNARP.
 - 6) Conclusiones y recomendaciones técnico-legales para el saneamiento del predio.

k) Licencias, permisos y autorizaciones

Desarrollar, evaluar y determinar los permisos, licencias, etc., que serán necesarios para el desarrollo del proyecto; incluyendo la gestión, y determinación de los costos para su obtención.

Obtener las licencias respecto a restos arqueológicos y/u otros que sean necesarios para la viabilidad del proyecto, incluyendo su pago, así como el desarrollo de los informes respectivos.

YACU...
CALLE...
TEL:...

YACU...
CALLE...
TEL:...

YACU...
CALLE...
TEL:...

YACU...
CALLE...
TEL:...

YACU...
CALLE...
TEL:...

YACU...
CALLE...
TEL:...



PERÚ

Ministerio de Economía y Finanzas

Agencia de Promoción de la Inversión Privada

Dirección de Portafolio de Proyectos



"Decenio de la Igualdad de Oportunidades para Mujeres y Hombres"
"Año del Bicentenario, de la consolidación de nuestra Independencia, y de la conmemoración de las heroicas batallas de Junín y Ayacucho"

l) Interferencias con redes y servicios

EL CONSULTOR deberá gestionar y obtener oportunamente la información oficial (planos As Built, entre otros) de la infraestructura subterránea existente de los servicios públicos de las Empresas de Telefonía, Comunicaciones y/o Internet, Concesionario de Energía Eléctrica, Distribuidora de gas natural, EPS, entre otros; del cual comprende sus redes subterráneas (telecomunicaciones, alta tensión, media tensión, baja tensión, gas, semafórica, agua y alcantarillado), postes, cámara de telecomunicaciones, cámara de fibra óptica, canales, pozos a tierra, u otros; dentro del área de influencia del proyecto.

Además, se debe de analizar los posibles problemas que pudieran presentarse con la infraestructura subterránea existente en el área de influencia del proyecto, con las afectaciones prediales de infraestructura privada que se encuentren a lo largo del área en influencia y que interfieran con los diseños propuestos; señalando su ubicación geográfica, secciones de calle (corte transversal, profundidad, acotamiento horizontal de un punto de referencia).

La información (planos As Built, entre otros) deberá gestionarse y/o obtenerse de manera anticipada con la realización de los trabajos de campo del Estudio de Suelos para evitar daños en las redes subterráneas de terceros, según corresponda en caso de no obtenerse a ese nivel deberá estimarlo razonablemente de forma técnica y justificarlo.

Los planos deben presentarse con capas diferenciadas por servicio, a escala 1/500 o 1/1000, que permita su visibilidad, y debe incluir el plano clave.

En caso, las empresas de los servicios no entregaran la información solicitada oportunamente, EL CONSULTOR deberá comunicar de manera oportuna a PROINVERSION y elaborar el Informe de Interferencias en base a fuentes de información secundaria (de preferencia), trabajos de campo (desarrollados por EL CONSULTOR), y otras fuentes de información referidas a otros proyectos dentro del área de influencia del proyecto.

m) Canteras, depósitos de material excedente (DME) y estructuras de protección

Referente a las canteras se describirá y determinará la ubicación de los lugares donde existe el material apropiado y adecuado para ser utilizado tanto en las estructuras de concreto, así como en los rellenos en zanjas y estructurales si los hubiere. Se deberá ubicar los depósitos de material excedente (DME) de la obra. Ubicar los botaderos respectivos y plasmarlos en un plano de ubicación de canteras y botaderos. Deberá recomendarse las estructuras de protección necesarias para el proyecto.

n) Disposición de residuos

Evaluar y determinar las infraestructuras (ubicación y capacidad) para la disposición final de lodos y residuos provenientes de las actividades vinculadas al Proyecto. Esto incluye la identificación de la infraestructura a utilizar para la disposición final de residuos generales, residuos de construcción y residuos peligrosos. Asimismo, con la finalidad de promover la economía circular, deberá identificarse la demanda del potencial uso de los subproductos del proceso de tratamiento de aguas residuales a través de encuestas con los potenciales usuarios de aguas tratadas y de lodos tratados o biosólidos de acuerdo con las características de la zona del proyecto.

4.3.2 Niveles de Servicio

VA
VICERRECTORÍA REGIONAL
Cajamarca
CALLE 28 DE ABRIL 1015
TEL: 051 755 2551 2551

VA
VICERRECTORÍA REGIONAL
Cajamarca
CALLE 28 DE ABRIL 1015
TEL: 051 755 2551 2551

VA
VICERRECTORÍA REGIONAL
Cajamarca
CALLE 28 DE ABRIL 1015
TEL: 051 755 2551 2551

VA
VICERRECTORÍA REGIONAL
Cajamarca
CALLE 28 DE ABRIL 1015
TEL: 051 755 2551 2551

VA
VICERRECTORÍA REGIONAL
Cajamarca
CALLE 28 DE ABRIL 1015
TEL: 051 755 2551 2551

VA
VICERRECTORÍA REGIONAL
Cajamarca
CALLE 28 DE ABRIL 1015
TEL: 051 755 2551 2551



"Decenio de la Igualdad de Oportunidades para Mujeres y Hombres"
"Año del Bicentenario, de la consolidación de nuestra Independencia, y de la conmemoración de las heroicas batallas de Junín y Ayacucho"

Son aquellos indicadores mínimos de calidad de servicio que el operador debe lograr y mantener durante la operación del servicio de alcantarillado y de tratamiento de aguas residuales, según corresponda.

Para el caso del servicio de alcantarillado y de tratamiento de aguas residuales, EL CONSULTOR propondrá los parámetros y valores de los niveles de servicio a partir de los resultados del diagnóstico y conforme a las guías o normativas sectoriales vigentes.

4.3.3 Planteamiento técnico de la alternativa

Análisis de Alternativas Técnicas factibles

Las alternativas técnicas factibles deben cumplir los niveles de servicio establecidos por el Sector. Pueden diferir en localización y tecnología (materiales constructivos, procesos de tratamiento, etc.).

La definición de las alternativas técnicas factibles deberá de considerar los siguientes aspectos:

- a) La localización: se debe identificar y analizar las opciones de localización existentes para seleccionar las alternativas técnicamente factibles y que cumplan con las exigencias de las normas, las cuales deben analizarse desde el punto de vista económico. La información para este análisis se obtiene del diagnóstico del área de estudio del proyecto.
- b) La tecnología: se requiere analizar las opciones de tecnología que pueden emplearse en los procesos para la producción del bien a la prestación del servicio sobre el cual se interviene con el proyecto.
- c) El tamaño: se refiere a la capacidad de producción de bienes y servicios que proveerá el proyecto para cubrir la brecha oferta-demanda durante el horizonte de evaluación.
- d) Análisis de la gestión del riesgo (GdR): planteamiento de un conjunto de medidas con el fin de evitar y prevenir el riesgo futuro de que se afecten las condiciones de prestación del servicio a nivel de una UP y de la población afectada intervenidas mediante un PI, por efecto de un desastre potencial o del cambio climático. En concordancia con el Anexo 02 de la Guía General para la Identificación, Formulación y Evaluación de Proyectos de Inversión.
- e) Impacto ambiental: Se refiere a los impactos positivos o negativos que cada alternativa del proyecto puede generar sobre el ambiente, los cuales se pueden traducir en externalidades positivas o negativas que pueden influir en la rentabilidad social del proyecto. En general, se deberá buscar que el proyecto evite o minimice los impactos negativos en todas sus fases.

Se deberá adjuntar un análisis completo en concordancia del Anexo 3 de la Guía General para la Identificación, formulación y evaluación de proyectos de inversión, que deberá posteriormente ser complementado durante el desarrollo del capítulo de la evaluación. Este análisis deberá velar por que los impactos ambientales negativos que se produzcan sean los menores posibles, debiendo en todo caso plantearse las medidas de mitigación correspondientes.

El análisis de alternativas deberá considerar el nivel de cumplimiento de los Límites Máximos Permisibles y los Estándares de Calidad Ambiental aplicables. Asimismo, evaluar la disposición final de los residuos que se generen según la alternativa propuesta (todos producto de los sistemas de pretratamiento, salmueras, etc.).

VER
 VIAL ROSARIO ROSARIO ROSARIO ROSARIO
 FONO: 21202024 12:10 43

VER
 VIAL ROSARIO ROSARIO ROSARIO ROSARIO
 FONO: 21202024 12:10 43

VER
 VIAL ROSARIO ROSARIO ROSARIO ROSARIO
 FONO: 21202024 12:10 43

VER
 VIAL ROSARIO ROSARIO ROSARIO ROSARIO
 FONO: 21202024 12:10 43

VER
 VIAL ROSARIO ROSARIO ROSARIO ROSARIO
 FONO: 21202024 12:10 43

VER
 VIAL ROSARIO ROSARIO ROSARIO ROSARIO
 FONO: 21202024 12:10 43



PERÚ

Ministerio de Economía y Finanzas

Agencia de Promoción de la Inversión Privada

Dirección de Portafolio de Proyectos



"Decenio de la Igualdad de Oportunidades para Mujeres y Hombres"
"Año del Bicentenario, de la consolidación de nuestra Independencia, y de la conmemoración de las heroicas batallas de Junín y Ayacucho"

Para este análisis se deberá considerar los factores que inciden en la selección de dichas variables y los establecidos en las normas técnicas sectoriales o nacionales, y de ser el caso, las normas internacionales aplicables y referenciales para tal efecto en caso de ser necesario; según la tipología del proyecto, así como las relacionadas con la gestión del riesgo en el contexto de cambio climático y los impactos ambientales.

En esta etapa se desarrollarán una priorización de alternativas técnicas factibles para el proyecto, con el alcance de ingeniería conceptual, complementada con información primaria de corresponder, a efectos de seleccionar la alternativa técnica factible más conveniente, a través de un análisis multicriterio, el cual deberá contener, entre otros, el cumplimiento de los niveles de servicio y estándares de calidad establecidos por el Sector competente del Gobierno Nacional y demás normativas aplicables internacionales, la evaluación comparativa del CAPEX y OPEX estimados de proyectos similares y de acuerdo a la experiencia del proponente, asimismo se tendrá un Anexo con los sustentos correspondientes.

Se aclara que se deben identificar y analizar todas las alternativas técnicas factibles aplicables al proyecto, a nivel de ingeniería conceptual, con lo cual se deberá priorizar una alternativa técnica factible para fines de su diseño a nivel de ingeniería básica, conforme al numeral 2.4.3 y el literal e) del numeral 3 del Recuadro 2.1: El Módulo de Formulación de la Guía General para la Identificación, Formulación y Evaluación de Proyectos de Inversión, del INVIERTE.PE (<https://invierte-pe.net/metodologias/guia-general/>), y los lineamientos técnicos para el desarrollo del estudio de preinversión, indicados en el numeral 4.3 "Análisis técnico de las alternativas" del Apéndice No. 01 de los Términos de Referencia.

Diseño Preliminar de la alternativa técnica factible seleccionada

A partir de este acápite, el desarrollo de los contenidos siguientes se basa en la alternativa técnica seleccionada que forma parte de la alternativa de solución.

El diseño preliminar es la representación gráfica y/o esquemática del proyecto de inversión que describa las características físicas principales de la alternativa técnica factible seleccionada, con el propósito de contar con una base para la estimación de costos.

En el diseño de la alternativa técnica factible seleccionada se podrán plantear diferentes tipos de unidades o elementos del sistema, dimensiones, características de funcionamiento (a gravedad o presión, etc.), ubicación (terrenos para las cámaras de bombeo de desagüe, emisores, PTAR, cuerpos receptores, etc.), variantes de materiales, características constructivas, operativas y de mantenimiento, a efectos de satisfacer los requerimientos de carácter ambiental, etc. Se debe tener en cuenta además las condiciones singulares de la localidad donde se realizarán las obras (nivel socio económico, posibles fuentes a utilizar, evolución demográfica prevista, características topográficas y geotécnicas del área, etc.) y como las mismas condicionan el proyecto.

El diseño preliminar debe estar constituido por la documentación señalada en los Formatos de estos lineamientos técnicos, se deberá apreciar los dimensionamientos, la distribución de espacios o áreas y que pueden ser levantados con nivel de información basada en visualización y estudios básicos. En ese sentido, la alternativa técnica factible seleccionada, deberá ser elaborada con un diseño preliminar de acuerdo con el alcance de ingeniería básica (sanitaria, eléctrica, electromecánica y estructural).

- Se desarrollará el dimensionamiento y equipamiento de estaciones de bombeo de aguas residuales, líneas de impulsión, los colectores primarios, interceptores,

MOYATA ROSA, MARIA TERESA
CALLE SANTA CRUZ
CALLE SANTA CRUZ
CALLE SANTA CRUZ
CALLE SANTA CRUZ
CALLE SANTA CRUZ

CALLE SANTA CRUZ
CALLE SANTA CRUZ
CALLE SANTA CRUZ
CALLE SANTA CRUZ
CALLE SANTA CRUZ

CALLE SANTA CRUZ
CALLE SANTA CRUZ
CALLE SANTA CRUZ
CALLE SANTA CRUZ
CALLE SANTA CRUZ

MOYATA ROSA, MARIA TERESA
CALLE SANTA CRUZ
CALLE SANTA CRUZ
CALLE SANTA CRUZ
CALLE SANTA CRUZ

CALLE SANTA CRUZ
CALLE SANTA CRUZ
CALLE SANTA CRUZ
CALLE SANTA CRUZ
CALLE SANTA CRUZ

MOYATA ROSA, MARIA TERESA
CALLE SANTA CRUZ
CALLE SANTA CRUZ
CALLE SANTA CRUZ
CALLE SANTA CRUZ

009



Ministerio de Economía y Finanzas



"Decenio de la Igualdad de Oportunidades para Mujeres y Hombres"
 "Año del Bicentenario, de la consolidación de nuestra Independencia, y de la conmemoración de las heroicas batallas de Junín y Ayacucho"

emisores, control y monitoreo de olores y estructuras complementarias que se determinen necesarios.

- Se desarrollará el dimensionamiento y equipamiento de todas las obras necesarias para cumplir con los niveles de servicio para el sistema de alcantarillado sanitario y tratamiento de aguas residuales.
- En la medida de que sea viable, también deberá considerar la incorporación de sistemas de cogeneración de energía, reducción de lodos mediante deshidratación complementaria, entre otros; con la finalidad de reducir los costos de operación.

Los diseños deben considerar lo establecido en las normas o reglamentos vigentes de acuerdo con el material que se determine como apropiado y las condiciones sísmicas de la zona.

4.3.4 Metas físicas

En general, teniendo en consideración el diseño preliminar se debe establecer las metas físicas que se generarán en la fase de ejecución, incluyendo las relacionadas con la gestión del riesgo en el contexto de cambio climático y la mitigación de los impactos ambientales negativos. Asimismo, identificar y cuantificar los recursos e insumos que se utilizarán en la fase de funcionamiento.

En esta sección se detallará cuantitativamente para cada sistema de saneamiento a intervenir, las metas de los componentes y/o activos predeterminados por el Sector³².

Para las metas físicas de cada sistema a intervenir se señalará el tipo de sistema, naturaleza de la acción, componentes, el tipo de factor productivo al que se vincula (infraestructura, equipos, intangibles³³ u otros), especificar su unidad física, cantidad y, de corresponder, su dimensión física y respectivo valor³⁴.

4.3.5 Metas de productos

Teniendo en consideración la brecha oferta-demanda y el planteamiento técnico, establecer las metas concretas de productos que se generarán en la fase de inversión y post inversión, incluyendo las relacionadas con la gestión del riesgo de desastres y la mitigación de los impactos ambientales negativos. En particular:

- Se precisarán las metas de productos que se obtendrán en la fase de inversión.
- Se definirán las metas de producción de los servicios a ser cubiertas por el proyecto en la fase de post-inversión, con el sustento respectivo. Hay que tener presente los casos en los que se requiere un período de maduración que se reflejará en una gradualidad hasta alcanzar la total utilización de la capacidad instalada del proyecto.
- Los requerimientos de recursos para la fase de inversión (características, cantidad y período).

En el caso de la inversión en infraestructura se deberá estimar las metas físicas (unidades, dimensiones, volumen) y especificar las principales características de la topografía del terreno, tipo de suelos, nivel de sismicidad en el área, disponibilidad de materiales en la zona o condiciones para su traslado a la obra, etc. Se debe considerar las normas técnicas y los estándares correspondientes al tipo de PI, así

GOB. REGIONAL HUANUCAY
 Calle 28 de Julio 1014
 Telf: 073 222 2074 y 207530

GOB. REGIONAL SANTA CRUZ
 Calle 28 de Julio 1114
 Telf: 073 222 2074

GOB. REGIONAL TACNA
 Calle 28 de Julio 1114
 Telf: 073 222 2074

GOB. REGIONAL TACNA
 Calle 28 de Julio 1114
 Telf: 073 222 2074

GOB. REGIONAL TACNA
 Calle 28 de Julio 1114
 Telf: 073 222 2074

GOB. REGIONAL TACNA
 Calle 28 de Julio 1114
 Telf: 073 222 2074

³² Los componentes y activos estratégicos se listan en el documento "Activos estratégicos de los servicios de saneamiento, movilidad urbana y espacios públicos" publicado en el portal Institucional del MVCS.

³³ De corresponder, incluir componentes sociales (intangibles) como: el plan de comunicación y educación sanitaria, el plan de capacitación para la gestión de servicio y el plan de monitoreo arqueológico, de corresponder.

³⁴ Se debe identificar la naturaleza de las acciones por factor de producción en concordancia con la Guía General Invierte.pe.



PERÚ

Ministerio de Economía y Finanzas

Agencia de Promoción de la Inversión Privada

Dirección de Portafolio de Proyectos



"Decenio de la Igualdad de Oportunidades para Mujeres y Hombres"
"Año del Bicentenario, de la consolidación de nuestra Independencia, y de la conmemoración de las heroicas batallas de Junín y Ayacucho"

como a los usuarios o público con condiciones especiales, tal como las personas con discapacidad.

En el caso de inversión en equipamiento, se deberá precisar los equipos, la cantidad, las características técnicas básicas (vida útil para efectos de establecer un calendario de reposiciones, entre otros) e incluir cotizaciones.

En el caso de inversión en capital humano o mejoras en procesos o en gestión de la entidad, estimar los requerimientos de los especialistas que intervendrán (perfil y número).

En el caso de que el proyecto contemple intervenciones en mejoras tecnológicas, analizar:

- Vigencia tecnológica.
- Posibilidades de contar con capacitación a operadores, usuarios, asistencia técnica durante la operación y mantenimiento.
- Disponibilidad de recursos humanos especializados para su operación.
- Las características y tendencias de los mercados de los principales insumos y factores productivos requeridos para producir el servicio.
- Las dificultades que podrían impedir que dichos insumos y factores productivos estén disponibles en las cantidades y calidades requeridas.
- Los requerimientos de recursos para la fase de operación y mantenimiento (características, cantidad, período). Estos requerimientos estarán en función a las metas de producción.

4.3.6 Requerimientos de recursos

Identificar y cuantificar los recursos que se utilizarán en la fase de inversión (características, cantidad, período). Para ello, considerar las metas de productos y el resultado del análisis de la situación «con proyecto» y «sin proyecto».

Se deberán presentar además los recursos necesarios para ejecutar las acciones de mitigación de impacto en el ambiente y la reducción del riesgo en un contexto de cambio climático.

También se consideran los recursos, si son necesarios, de manera temporal durante la ejecución de la inversión, las interferencias con otros servicios, las licencias, permisos u otros para iniciar la ejecución y/o operación, y para la gestión del proyecto.

En la fase de post inversión, los requerimientos de personal, bienes, servicios, insumos y otros conceptos para garantizar la prestación del servicio; según los resultados de la situación «con proyecto» y «sin proyecto». Se requiere elaborar un plan de producción.

4.4 Costos a precios de mercado

Es importante precisar las fuentes de información y fechas en las cuales se sustentan los costos. Estas fuentes pueden ser investigaciones de mercado, cotizaciones, proyectos ya ejecutados por la UEI, disponibilidad de una base de costos unitarios de la entidad u otras entidades de la zona, revistas especializadas en costos de construcción, información histórica de costos de O&M que la entidad posee, entre otros.

Los costos deberán estimarse, como mínimo, a un nivel de clase 3 del estándar AACE.

VERONICA MORALES
VERONICA MORALES
VERONICA MORALES

VERONICA MORALES
VERONICA MORALES
VERONICA MORALES

VERONICA MORALES
VERONICA MORALES
VERONICA MORALES

VERONICA MORALES
VERONICA MORALES
VERONICA MORALES

VERONICA MORALES
VERONICA MORALES
VERONICA MORALES

VERONICA MORALES
VERONICA MORALES
VERONICA MORALES



"Decenio de la Igualdad de Oportunidades para Mujeres y Hombres"
"Año del Bicentenario, de la consolidación de nuestra Independencia, y de la conmemoración de las heroicas batallas de Junín y Ayacucho"

Costos precios de mercado con proyecto

Determinar el costo de la alternativa elegida a precios privados o de mercado. Los costos están dados por:

- Costos de inversión (expediente técnico, obras civiles, equipamiento, terrenos, supervisión, capacitación de personal, educación sanitaria) y costos de reposición en el horizonte de evaluación del proyecto.
- Costos de operación y mantenimiento, que incluyen los costos fijos (aquellos que no dependen del volumen de agua residual) y los costos variables (que sí dependen del agua residual).

Costos a precios de mercado sin proyecto

En estimación de los costos³⁵ «sin proyecto», se considera pertinente el uso de la información proporcionada por el operador del servicio.

Otras consideraciones

Los costos a precio de mercado deberán estar referidos a una misma fecha.

Los costos pertinentes para la evaluación son solo los incrementales, es decir aquellos que resultan de comparar las situaciones «con proyecto» y «sin proyecto». Por tanto, se deberá definir primero la situación base de comparación o situación «sin proyecto»

Incluir el Costo de Control Concurrente, en cumplimiento de lo señalado en la ley N° 31358 y modificatorias, así como las instrucciones del Invierte.pe.

4.4.1 Costos de inversión³⁶

Estimar los costos de inversión de la alternativa planteada, sobre la base de los requerimientos de recursos definidos en el numeral 4.3 y la aplicación de costos por unidad de medida de producto; la metodología de cálculo y los costos aplicados deberán ser sustentados.

Considerar todos los costos en los que se tenga que incurrir en la fase de inversión; incluyendo los asociados con las medidas de reducción de riesgos, y con la mitigación de los impactos ambientales negativos y manejo de residuos sólidos, así como los de estudios, licencias, certificaciones, autorizaciones, expropiaciones, liberación de interferencias, educación sanitaria y plan de comunicaciones durante la fase de ejecución, de corresponder.

Además de estimar las medidas de reducción de riesgos de desastres (MRRD), se deben considerar los costos para las medidas de adaptación al cambio climático (MACC) de ser necesario, debiendo ser costos de inversión y costos de operación y mantenimiento del proyecto que permita evitar interrupciones en el servicio en el horizonte de planeamiento. Además de ello se deberá considerar los costos de imprevistos o contingencias.

Se presentará como sustento de los costos, el análisis de costo unitario, las cotizaciones de maquinarias, equipos y demás insumos de mayor relevancia que intervendrán en el proyecto. Los precios del resto de maquinarias, equipos e insumos podrán ser determinados a partir de revistas de costos, otros proyectos desarrollados en el mismo ámbito de estudio, páginas web de proveedoras, entre otros que pueda

VERONICA RAMIREZ
 CARRERA DE INGENIERIA CIVIL
 FACULTAD DE INGENIERIA
 UNIVERSIDAD NACIONAL DE TUMBES
 TUMBES - PERU
 TEL: 0532 421111

VERONICA RAMIREZ
 CARRERA DE INGENIERIA CIVIL
 FACULTAD DE INGENIERIA
 UNIVERSIDAD NACIONAL DE TUMBES
 TUMBES - PERU
 TEL: 0532 421111

VERONICA RAMIREZ
 CARRERA DE INGENIERIA CIVIL
 FACULTAD DE INGENIERIA
 UNIVERSIDAD NACIONAL DE TUMBES
 TUMBES - PERU
 TEL: 0532 421111

VERONICA RAMIREZ
 CARRERA DE INGENIERIA CIVIL
 FACULTAD DE INGENIERIA
 UNIVERSIDAD NACIONAL DE TUMBES
 TUMBES - PERU
 TEL: 0532 421111

VERONICA RAMIREZ
 CARRERA DE INGENIERIA CIVIL
 FACULTAD DE INGENIERIA
 UNIVERSIDAD NACIONAL DE TUMBES
 TUMBES - PERU
 TEL: 0532 421111

VERONICA RAMIREZ
 CARRERA DE INGENIERIA CIVIL
 FACULTAD DE INGENIERIA
 UNIVERSIDAD NACIONAL DE TUMBES
 TUMBES - PERU
 TEL: 0532 421111

³⁵Costos de inversión y Costos de Operación y Mantenimiento

³⁶Complementar con las pautas del numeral 2.6 Costos del proyecto de la Guía General del Invierte.pe



"Decenio de la Igualdad de Oportunidades para Mujeres y Hombres"
"Año del Bicentenario, de la consolidación de nuestra Independencia, y de la conmemoración de las heroicas batallas de Junín y Ayacucho"

autorizar la Entidad a propuesta del CONSULTOR. Para el caso de otros proyectos, estos no deben tener una antigüedad mayor a 3 años respecto a la declaratoria de la viabilidad del proyecto.

Se establecerán los metrados de las partidas más relevantes de las obras del Proyecto considerando los diseños planteados.

Se elaborarán las especificaciones técnicas generales de las partidas que intervendrán en el proyecto.

Se tendrá en cuenta las características de los insumos, accesorios e infraestructura que formarán parte del proyecto; de tal manera que se pueda prever los procesos constructivos e instalaciones necesarias.

Los presupuestos deberán considerar los gastos generales fijos y variables, gastos de supervisión, utilidades, impuestos y todo gasto necesario para la ejecución de las obras del proyecto.

La presentación de los costos de inversión debe incluir un cuadro resumen de costos por componente

Los costos de adquisiciones de terrenos que correspondan se deberán incorporar en los costos de inversión del Proyecto.

4.4.2 Costos de reposición

Especificar el flujo de requerimientos de reposiciones o reemplazo de activos durante la fase de post inversión del proyecto y estimar los costos correspondientes.

4.4.3 Costos de operación y mantenimiento

Estimar los costos detallados de operación y mantenimiento incrementales sobre la base de la comparación de los costos en la situación "sin proyecto"³⁷ y en la situación "con proyecto". Describir los supuestos y parámetros utilizados y presentar los flujos de costos incrementales a precios de mercado, incluyendo los asociados con las MRRD y MACC, así como los asociados con la mitigación de los impactos ambientales negativos y manejo de residuos sólidos durante la fase de operación y los costos del soporte técnico para el monitoreo y control de los VMA, así como el soporte técnico para el cumplimiento las obligaciones reguladas en el RUPAP, de acuerdo con las Leyes y Disposiciones Aplicables.

En cuanto a los costos del soporte técnico en el monitoreo de los VMA de las descargas de desagües al sistema de alcantarillado sanitario, proveniente de las conexiones no domésticas en el ámbito de prestación de servicios del Prestador de Servicios de Saneamiento, se deberá considerar como mínimo acciones para:

- El registro para usuarios no domésticos
- La inspección y el control de los usuarios no domésticos y
- El monitoreo y la evaluación de las descargas no domésticas, conforme a las actividades y responsabilidades correspondientes.

4.4.4 Gestión del Proyecto

Fase de ejecución:

- Plantear la organización que se adoptará;

³⁷ Se considera pertinente el uso de la información proporcionada por el operador del servicio.

Urb. NORADUINA N°1177 P.º
Luzern, P.º del C.º
1000-1100-1100-1100

LA ALDEA SANTA CRUZ
CALLE 1000-1100-1100-1100
1000-1100-1100-1100

CASTILLO SALAZAR
CALLE 1000-1100-1100-1100
1000-1100-1100-1100

VIAL VEGA P.º del C.º
1000-1100-1100-1100
1000-1100-1100-1100

MEZ ADURTO
CALLE 1000-1100-1100-1100
1000-1100-1100-1100

TACO COLI WASHI CAY
FAU 1000-1100-1100-1100
Ficha: 211001004 121828



"Decenio de la Igualdad de Oportunidades para Mujeres y Hombres"
"Año del Bicentenario, de la consolidación de nuestra Independencia, y de la conmemoración de las heroicas batallas de Junín y Ayacucho"

- Especificar la Unidad Ejecutora de Inversiones (MVCS) y el Órgano Técnico (DGPPCS) designado que coordinará la ejecución de todos los componentes del proyecto y/o se encargará de los aspectos técnicos, sustentando las capacidades y la designación, respectivamente;
- Detallar la programación de las actividades previstas para el logro de las metas del proyecto, estableciendo la secuencia (diagrama Gantt) y ruta crítica, hitos principales, duración, responsables y recursos necesarios;
- Señalar la modalidad de ejecución del PI, sustentando los criterios aplicados para la selección;
- Precisar las condiciones previas relevantes para garantizar el inicio oportuno la ejecución y la eficiente ejecución.
- Precisar el procedimiento como el proyecto se inserta con la organización de la Institución.

Fase de funcionamiento:

- Detallar quién se hará cargo de la operación y mantenimiento y la organización que se adoptará;
- Definir los recursos e instrumentos que se requerirán para la adecuada gestión de la UP (Concesionario);
- Precisar las condiciones previas relevantes para el inicio oportuno de la operación.

VI
VIA ROSARIO VIVAS
CALLE 1000 N. 1000
1000

XI
VIA DE ROSA SANTA CRUZ
CALLE 1000 N. 1000
1000

XII
VIA TILLO SALAZAR
CALLE 1000 N. 1000
1000

XIII
VIA ALVAREZ ESPINOZA
CALLE 1000 N. 1000
1000

XIV
VIA AGUIRRE
CALLE 1000 N. 1000
1000

XV
VIA COLOME
CALLE 1000 N. 1000
1000



PERU

Ministerio de Economía y Finanzas



"Decenio de la Igualdad de Oportunidades para Mujeres y Hombres"
"Año del Bicentenario, de la consolidación de nuestra Independencia, y de la conmemoración de las heroicas batallas de Junín y Ayacucho"

5. EVALUACIÓN

5.1 Evaluación social

5.1.1 Beneficios sociales del proyecto

Los beneficios sociales se deben identificar de manera cualitativa, y deben ser compatibles con los fines identificados en el árbol de objetivos.

Asimismo, se recomienda complementar la justificación del proyecto con el análisis de los beneficios indirectos del mismo, para el cual se tiene el método denominado "Valuación contingente", el cual, mediante una encuesta a las viviendas se puede relevar su disposición a pagar por contar con un adecuado sistema de alcantarillado sanitario y tratamiento de las aguas residuales.

5.1.2 Costos a precios sociales

Se elaborarán los flujos de costos sociales durante el horizonte de evaluación, teniendo como base los flujos de costos a precios de mercado, los cuales serán ajustados aplicando los factores de corrección³⁸ de precios de mercado a precios sociales.

Elaborar los flujos incrementales sobre la base de la comparación de los flujos de costos en la situación «sin proyecto» y la situación «con proyecto».

5.1.3 Indicadores de rentabilidad social del proyecto

En el estudio de Preinversión, la rentabilidad social se efectuará mediante las metodologías costo efectividad (para el servicio de alcantarillado y tratamiento de aguas residuales).

La evaluación se deberá efectuar a precios sociales utilizando la tasa social de descuento vigente y otros parámetros de evaluación social pertinentes para el análisis.

Como resultado de la evaluación social, se presentará:

- Flujo de inversión, reposición, operación y mantenimiento a precios de mercado.
- Flujo de inversión, reposición, operación y mantenimiento a precios sociales.
- VACS: Es el valor actual de los costos de inversión, reposición, operación y mantenimiento a precios sociales.
- Población beneficiaria promedio: Es el promedio de habitantes beneficiarios que el proyecto atenderá entre el primer año de operación y el último del período de evaluación establecido.
- ICE: Indicador de costo efectividad, es el resultado de dividir el VACS entre la población beneficiaria promedio.
- Costos per cápita a precios de mercado: Es el resultado de dividir la inversión total del proyecto a precios de mercado entre la población beneficiaria promedio.

a) Metodología costo-eficacia o costo-efectividad (CE)

Aplicar esta metodología de evaluación sólo en el caso que no sea posible efectuar una valorización adecuada de los beneficios sociales en términos monetarios. Los indicadores son Costo Efectividad o Costo Eficacia. En caso se necesite comparar alternativas de distinta vida útil, se debe usar el Costo Anual Equivalente.

El indicador de costo-eficacia o costo-efectividad es expresado en soles por

³⁸Sobre la base de lo establecido en el Anexo N°11 del Invierte.pe.

Logo of the Government of Peru
C/O INDIANAYENIA VILLALBA
FAU 20000000000000000000
Fecha: 21/02/2014 11:24:38

Logo of the Government of Peru
C/O INDIANAYENIA VILLALBA
FAU 20000000000000000000
Fecha: 21/02/2014 11:24:38

Logo of the Government of Peru
C/O INDIANAYENIA VILLALBA
FAU 20000000000000000000
Fecha: 21/02/2014 11:24:38

Logo of the Government of Peru
C/O INDIANAYENIA VILLALBA
FAU 20000000000000000000
Fecha: 21/02/2014 11:24:38

Logo of the Government of Peru
C/O INDIANAYENIA VILLALBA
FAU 20000000000000000000
Fecha: 21/02/2014 11:24:38

Logo of the Government of Peru
C/O INDIANAYENIA VILLALBA
FAU 20000000000000000000
Fecha: 21/02/2014 11:24:38



"Decenio de la Igualdad de Oportunidades para Mujeres y Hombres"
 "Año del Bicentenario, de la consolidación de nuestra Independencia, y de la conmemoración de las heroicas batallas de Junín y Ayacucho"

habitante, este deberá ser igual o menor a los costos per cápita referenciales³⁹, establecidos por el Sector como línea de corte para declarar la viabilidad de los proyectos, tal como se muestra a continuación:

Según Región Geográfica	Alcantarillado (soles)	Tratamiento de Aguas Residuales (soles)
Costa	2,715	3,193
Sierra	2,457	2,544
Selva	3,775	1,377

5.1.4 Análisis de sensibilidad

Efectuar el análisis de sensibilidad para: (i) determinar cuáles son las variables (como la demanda, costos de los principales insumos, entre otros), cuyas variaciones pueden afectar la condición de rentabilidad social del proyecto o la selección de alternativas; (ii) definir y sustentar los rangos de variación de dichas variables que afectarían la condición de rentabilidad social o la selección de alternativas.

5.2 Evaluación privada

Contempla el análisis de flujos de caja (ingresos y egresos) desde el punto de vista del Prestador de Servicios de Saneamiento responsable de la prestación del servicio de alcantarillado y tratamiento de aguas residuales de cara al usuario final, con el objeto de determinar el incremento tarifario requerido para cubrir los costos de operación y mantenimiento, así como determinar su grado de autosostenibilidad y/o hasta qué punto tendrá que ser financiado con recursos públicos, sujeto a que el proyecto sea socialmente rentable. Los resultados de este análisis deberán complementar el análisis integral de la sostenibilidad del proyecto.

Para efectuar la evaluación privada se debe construir el flujo de ingresos y egresos para cada alternativa analizada. Los costos en este caso deben estar expresados a precios de mercado y no incluyen los costos indirectos ni las externalidades.

Realizar el análisis de los estados financieros de las EPS y/o prestador de servicios y utilizar los estados financieros como referencia para elaborar el flujo de caja del proyecto.

5.3 Análisis de sostenibilidad

Especificar las medidas que se están adoptando para garantizar que el proyecto generará los resultados previstos a lo largo de su vida útil. Entre los factores que se deben considerar están: (i) la disponibilidad oportuna de recursos para la operación y mantenimiento, según fuente de financiamiento; (ii) los arreglos institucionales requeridos en las fases de ejecución y funcionamiento; (iii) la capacidad de gestión del operador; (iv) el no uso o uso ineficiente de los productos y/o servicios (v) conflictos sociales; (vi) la capacidad y disposición a pagar de los usuarios; y, (vii) los riesgos en contexto de cambio climático. Cuando los usuarios deban pagar una cuota, tarifa, tasa o similar por la prestación del servicio, se realizará el análisis para determinar el monto y elaborará el flujo de caja. Se debe hacer explícito qué proporción de los costos de operación y mantenimiento se podrá cubrir con tales ingresos.

³⁹Para el servicio de tratamiento de aguas residuales, y de corresponder para el servicio de alcantarillado, los costos per cápita establecidos por el Sector mediante la Resolución Ministerial N° 263 - 2017 - VIVIENDA y modificatorias. Los cuales no limitan la tecnología.

VI
 UZONORABINDA 000000
 COURSE FAX 000000000000
 PHONE 1780222 111520

DEON SANTA CRUZ
 000000000000
 PHONE 1000000000
 12104

ESTILO SOLAZAR
 000000000000
 PHONE 1000000000
 00000

VI
 UZONORABINDA 000000
 COURSE FAX 000000000000
 PHONE 1780222 111520

ESTILO SOLAZAR
 000000000000
 PHONE 1000000000
 00000

VI
 UZONORABINDA 000000
 COURSE FAX 000000000000
 PHONE 1780222 111520



"Decenio de la Igualdad de Oportunidades para Mujeres y Hombres"
 "Año del Bicentenario, de la consolidación de nuestra Independencia, y de la conmemoración de las heroicas batallas de Junín y Ayacucho"

Evaluar el perfil de sostenibilidad del proyecto considerando los criterios de sostenibilidad del PNISC.

5.4 Selección de la alternativa

Seleccionar la alternativa de acuerdo con los resultados de la evaluación social, considerando el mejor resultado de costo efectividad y cuyo costo per cápita se encuentre por debajo de lo establecido por el sector, además del análisis de sensibilidad y de sostenibilidad, explicando los criterios y razones de tal selección.

5.4.1 Financiamiento:

Señalar las fuentes de financiamiento previstas para la inversión, operación y mantenimiento del proyecto. En el caso de financiamiento con recursos privados se debe señalar las fuentes y principales términos y condiciones asumidos para el financiamiento. En el caso de financiamiento con recursos públicos se debe analizar la disponibilidad de recursos presupuestales.

5.5 Matriz del Marco Lógico

Se presentará la matriz definitiva del marco lógico del Proyecto. Se deberá consignar los indicadores relevantes, sus valores actuales y esperados a ser considerados en la etapa de seguimiento y evaluación ex post del Proyecto.

GOBIERNO REGIONAL TACNA
 C/ ALVARO VIAL VALENTIN 1250
 TACNA - PERU

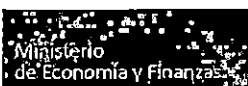
GOBIERNO REGIONAL SANTA CRUZ
 C/ SANTIAGO DE LOS CABALLEROS 1250
 SANTA CRUZ - PERU

GOBIERNO REGIONAL EL CAJON
 C/ EL CAJON 1250
 EL CAJON - PERU

GOBIERNO REGIONAL VIAL VALENTIN
 C/ VIAL VALENTIN 1250
 VIAL VALENTIN - PERU

GOBIERNO REGIONAL ACUNTO
 C/ ACUNTO 1250
 ACUNTO - PERU

GOBIERNO REGIONAL COLQUE WALKO
 C/ COLQUE WALKO 1250
 COLQUE WALKO - PERU



"Decenio de la Igualdad de Oportunidades para Mujeres y Hombres"
 "Año del Bicentenario, de la consolidación de nuestra Independencia, y de la conmemoración de las heroicas batallas de Junín y Ayacucho"

6. CONCLUSIONES

Se debe indicar el resultado del proceso de formulación y evaluación del proyecto (viable o no viable) y detallar los principales argumentos que sustentan dicho resultado, en términos de lo siguiente:

- Las razones de orden técnico y económico por las cuales se seleccionó a la alternativa técnica factible, para efectos del diseño.
- Cumplimiento de los tres atributos que definen la condición de viabilidad de un proyecto⁴⁰, en caso el proyecto resulte viable. Si el resultado es no viable, indicar qué atributo o atributos no se logró cumplir.
- Emitir un juicio técnico sobre la calidad y la pertinencia del grado de profundización de la información empleada para la elaboración del estudio de preinversión, así como la consistencia y coherencia de los supuestos establecidos, las fuentes de información, las normas técnicas, los parámetros y metodologías empleadas, entre otros elementos claves relacionados con el fundamento técnico y económico de la decisión de Inversión.

7. RECOMENDACIONES

Como resultado del proceso de elaboración del estudio de Preinversión, EL CONSULTOR deberá plantear recomendaciones técnicas que la UF deberá trasladar hacia la UEI la cual asumirá la ejecución y posterior operación y mantenimiento, de corresponder. Tales recomendaciones deberán estar ligadas con las acciones o condiciones que se deberán asegurar para reducir o eliminar los riesgos que el proyecto podría enfrentar durante las siguientes fases del Ciclo de Inversiones. Principalmente, se deberá emitir como mínimo, recomendaciones sobre lo siguiente:

Fase de Ejecución:

- Las variables críticas que pueden influir en la estimación de los costos de inversión, así como los plazos de ejecución del proyecto, de tal forma de generar alertas sobre posibles sobrecostos y sobre plazos durante la etapa de ejecución. Señalar las limitaciones de información que enfrentó la UF para realizar tales estimaciones.
- Otros aspectos críticos que la UF juzgue conveniente resaltar, acorde con las restricciones de información que enfrentó durante la preparación del estudio de Preinversión.

Fase de Funcionamiento:

- Las condiciones que podrían afectar la sostenibilidad del proyecto en general y la entrega de servicios a la población beneficiaria en particular, en los aspectos financieros, presupuestales (asignación de la operación y mantenimiento), de cobros de tarifas, entre otros. Alertar sobre los riesgos de deterioro acelerado de los activos que se generan con el proyecto debido a un mantenimiento intermitente o insuficiente durante el periodo de funcionamiento del proyecto.
- Otros aspectos críticos que la UF juzgue conveniente resaltar, acorde con las restricciones de información que enfrentó durante la preparación del estudio de Preinversión.

⁴⁰Según el artículo 2 del Reglamento del Decreto Legislativo N° 1262; Viabilidad: Condición que alcanza un proyecto de inversión cuando demuestra los siguientes tres atributos:

- que se encuentra alineado al cierre de brechas de infraestructura y/o servicios públicos;
- su contribución al bienestar de la población beneficiaria en particular y del resto de la sociedad en general; y,
- que asegura las condiciones para que dicho bienestar social generado sea sostenible durante la fase de funcionamiento del proyecto de inversión.

OFICINA GENERAL DE ADMINISTRACIÓN
 DIRECCIÓN GENERAL DE ADMINISTRACIÓN
 FRENTE SUR 217/001224 1110011

OFICINA GENERAL DE ADMINISTRACIÓN
 DIRECCIÓN GENERAL DE ADMINISTRACIÓN
 FRENTE SUR 217/001224 1110011

OFICINA GENERAL DE ADMINISTRACIÓN
 DIRECCIÓN GENERAL DE ADMINISTRACIÓN
 FRENTE SUR 217/001224 1110011

OFICINA GENERAL DE ADMINISTRACIÓN
 DIRECCIÓN GENERAL DE ADMINISTRACIÓN
 FRENTE SUR 217/001224 1110011

OFICINA GENERAL DE ADMINISTRACIÓN
 DIRECCIÓN GENERAL DE ADMINISTRACIÓN
 FRENTE SUR 217/001224 1110011

OFICINA GENERAL DE ADMINISTRACIÓN
 DIRECCIÓN GENERAL DE ADMINISTRACIÓN
 FRENTE SUR 217/001224 1110011



"Decenio de la Igualdad de Oportunidades para Mujeres y Hombres"
"Año del Bicentenario, de la consolidación de nuestra Independencia, y de la conmemoración de las heroicas batallas de Junín y Ayacucho"

8. ANEXOS DEL ESTUDIO DE PREINVERSIÓN

Se deberá incluir como anexos la información que sustente los puntos considerados en el estudio: estudios de base de ingeniería, diseño, costos unitarios de obra y equipamiento, costos de operación y mantenimiento, planos, fotografías, encuestas, entre otros.

En los anexos se debe incluir:

A. Informes de Diagnóstico de los sistemas existentes

Se deberán elaborar informes de diagnóstico de campo que deberán comprender las especialidades hidráulicas, estructurales, eléctricas y/o electromecánicas que se desarrollen según el siguiente listado de documentos:

- Informe de Diagnóstico del Sistema de Agua Potable
- Informe de Diagnóstico del Sistema de Alcantarillado (condiciones en las cuales se brinda el servicio actual, características y estado de los elementos del sistema según se indica en los lineamientos técnicos), incluyendo:
• Evaluación física de buzones y/o cámaras de inspección de los colectores primarios y buzones de los colectores secundarios.
• Informe de Modelamiento Hidráulico existente de Alcantarillado, de ser necesario.
- Informe de Diagnóstico del Sistema de tratamiento de aguas residuales (condiciones en las cuales se brinda el servicio actual, características y estado de los elementos del sistema)
- Informe de Diagnóstico de la Gestión del Servicio
- Informe de caracterización de las Aguas Residuales
- Informe de caracterización en el Cuerpo Receptor y análisis de la capacidad de asimilación del cuerpo receptor
- Ficha de sistematización del diagnóstico.
- Informe de Análisis de riesgo

B. Informes de Estudio de Topografía

De acuerdo con los lineamientos establecidos en el ítem respectivo de estos lineamientos, EL CONSULTOR deberá presentar el volumen de Estudio Topográfico que incluya como mínimo:

- 1. Objetivo
2. Descripción del Proyecto
3. Información recopilada y generada durante el desarrollo del estudio
4. Planeamiento y descripción de trabajos de campo
5. Descripción de trabajos de gabinete
6. Libreta de campo (Libreta de campo, cálculo de compensación de la nivelación) y/o ortofotos (de ser el caso)
7. Resultados
8. Conclusiones y recomendaciones
9. Anexos
- Certificados de calibración de equipos
- Fichas Técnicas de Puntos geodésicos
- Para el levantamiento topográficos se deberá entregar los puntos topográficos, superficies y data nativa de los equipos utilizados.
- Fotografías
- Los planos topográficos (perfiles longitudinales, planimetría, poligonal, nivelación geométrica, geodesia) serán presentados en plataformas gráficas y se entregarán los archivos nativos y PDF.

Logo and contact info for a company

Logo and contact info for a company

Logo and contact info for a company

Logo and contact info for a company

Logo and contact info for a company

Logo and contact info for a company



"Decenio de la Igualdad de Oportunidades para Mujeres y Hombres"
 "Año del Bicentenario, de la consolidación de nuestra independencia, y de la conmemoración de las heroicas batallas de Junín y Ayacucho"

C. Informes de Estudio de Mecánica de Suelos

De acuerdo con los lineamientos establecidos en el ítem respectivo de estos lineamientos, EL CONSULTOR deberá presentar el volumen de Estudio de Mecánica de Suelos.

EL CONSULTOR deberá presentar como mínimo, sin ser limitativo y siempre que sea pertinente:

1. Generalidades.
2. Trabajo de campo
3. Resultados de Laboratorio
4. Geología – geomorfología
5. Análisis geomecánica
6. Análisis de resultados de las pruebas geofísicas
7. Análisis sísmico
8. Análisis químico de sales agresivas al concreto
9. Análisis de la cimentación
10. Análisis de cimentación para líneas
11. Análisis de cimentación para estructuras
12. Estabilidad de taludes, de ser el caso
13. Canteras y botaderos.
14. Tratamiento de rellenos, de ser el caso
15. Otros problemas geotécnicos (colapsabilidad, licuación, expansión), de ser el caso.
16. Conclusiones y recomendaciones.
17. Anexos
 - Registro de Calicatas
 - Resultados de Laboratorio Líneas
 - Resultados de Laboratorio Estructuras
 - Estudio de Refracción sísmica y Masw
 - Panel Fotográfico
 - Certificados de Calibración
 - Planos (Ubicación de Calicatas, Perfiles Estratigráficos, Zonificación de Suelos, Ensayos Geofísicos, Zanja y Entibado, Tipo de pavimento existente, Nivel de Napa Freática (de ser el caso)).

D. Informe de Monitoreo y Aforo

De acuerdo con los lineamientos establecidos en el ítem respectivo de estos lineamientos, EL CONSULTOR deberá presentar el presente informe de Monitoreo y aforo.

E. Prediseño del Sistema de Alcantarillado sanitario Proyectado

EL CONSULTOR deberá llevar a cabo y presentar las actividades que se describen a continuación:

- EL CONSULTOR debe utilizar para el sistema de alcantarillado el software SewerGEMS. Además, de presentar los archivos en el software de diseño.
- EL CONSULTOR deberá desarrollar el modelamiento hidráulico de los sistemas proyectados y, de ser necesario, su calibración correspondiente para evaluar el comportamiento de los sistemas existentes, considerando escenarios en un corto (año 0) y largo plazo (año 20).
- EL CONSULTOR deberá considerar en su modelamiento hidráulico, la información que se obtenga de los estudios desarrollados, en donde se deberá identificar las redes principales, las áreas de servicio.

DR. OROZCO
 C/ OROZCO
 C/ OROZCO

DR. DEON SANTACRUZ
 C/ DEON SANTACRUZ
 C/ DEON SANTACRUZ

DR. ESTEBAN SALAZAR
 C/ ESTEBAN SALAZAR
 C/ ESTEBAN SALAZAR

DR. VEGA FLORES
 C/ VEGA FLORES
 C/ VEGA FLORES

DR. DOMESTICO
 C/ DOMESTICO
 C/ DOMESTICO

DR. COLQUE
 C/ COLQUE
 C/ COLQUE



PERÚ

Ministerio de Economía y Finanzas

Agencia de Promoción de la Inversión Privada

Dirección de Portafolio de Proyectos



"Decenio de la Igualdad de Oportunidades para Mujeres y Hombres"
"Año del Bicentenario, de la consolidación de nuestra Independencia, y de la conmemoración de las heroicas batallas de Junín y Ayacucho"

- EL CONSULTOR deberá considerar en su modelamiento hidráulico, la información que se obtenga de los estudios desarrollados, en donde se deberá identificar los colectores principales y sus contribuyentes, las áreas de drenaje, y su efecto aguas arriba y aguas abajo del área de estudio.
- Se debe verificar, para el diseño final, los lineamientos establecidos en el RNE para este tipo de obras.
- Se debe verificar, para el diseño final, que el tirante en la red de alcantarillado secundario no sea mayor a 75% del diámetro y en colectores primarios (mayores DN 350 mm) los tirantes no deben ser mayor al 50%.
- EL CONSULTOR deberá verificar y calibrar este modelamiento con aforos efectuados. Deberá presentar y describir la metodología y los equipos a utilizar para los aforos de los colectores donde se descargarán las aguas residuales.
- En caso EL CONSULTOR, utilice para su modelamiento hidráulico la fórmula de Manning, deberá considerar la variación en el tiempo, de la constante de rugosidad "n", debiendo sustentar los criterios usados.

Finalmente, EL CONSULTOR deberá desarrollar un informe técnico donde se describa la metodología empleada, datos utilizados, la presentación, análisis e interpretación de resultados, análisis de sensibilidad, alternativas de solución, debiendo contener como mínimo lo siguiente:

1. Objetivo y alcance del proyecto.
2. Metodología para la evaluación hidráulica
3. Modelamiento hidráulico del sistema de las Unidades productoras de servicios de Alcantarillado.
 - 3.1. Obras primarias
 - 3.2. Obras Complementarias
4. Análisis e interpretación de resultado
5. Conclusiones y recomendaciones
6. Anexos.

F. Prediseño del Sistema de Tratamiento de Aguas Residuales

Los diseños serán elaborados sobre la base de los resultados obtenidos en el diagnóstico, teniendo en cuenta la aplicación de la normativa vigente como Reglamento Nacional de Edificaciones, entre otros.

Como parte del Diseño del Sistema de Tratamiento de Aguas Residuales, se debe adjuntar los parámetros de diseño considerados, asimismo presentar Memoria de Diseño (Memoria Descriptiva), Memoria de Cálculo (Hojas de Cálculo, en formato xls.), se debe presentar los archivos digitales para la verificación del cálculo, asimismo adjuntar otro sustento adicional que sea necesario para la verificación del diseño presentado.

G. Prediseño Estructural

El Especialista Estructural debe diseñar las infraestructuras de Alcantarillado y tratamiento de aguas residuales que formaran parte del sistema proyectado de acuerdo con la arquitectura e instalaciones hidráulicas propuestas.

Los diseños serán elaborados sobre la base de los resultados obtenidos en los Estudios de Mecánica de Suelos y Geotécnica, teniendo en cuenta la aplicación de la normativa vigente como, sin ser limitativo:

- Diseño sísmico de estructuras de hormigón que contienen líquidos y comentarios. (ACI 350.3-06)
- Código de Construcción para Hormigón Estructural. (ACI 318-14 – Building Code Requirements for Structural Concrete)

LAZARUS ANDERSON
Ingeniero Civil
Calle 1000 2000 2000 2000

LAZARUS ANDERSON
Ingeniero Civil
Calle 1000 2000 2000 2000

LAZARUS ANDERSON
Ingeniero Civil
Calle 1000 2000 2000 2000

LAZARUS ANDERSON
Ingeniero Civil
Calle 1000 2000 2000 2000

LAZARUS ANDERSON
Ingeniero Civil
Calle 1000 2000 2000 2000

LAZARUS ANDERSON
Ingeniero Civil
Calle 1000 2000 2000 2000



PERU

Ministerio de Economía y Finanzas

Agencia de Promoción de la Inversión Privada

Dirección de Portafolio de Proyectos



"Decenio de la Igualdad de Oportunidades para Mujeres y Hombres"
"Año del Bicentenario, de la consolidación de nuestra Independencia, y de la conmemoración de las heroicas batallas de Junín y Ayacucho"

- Especificaciones para Estructuras de Acero. (ANSI/AISC 360-10 - Specification for Structural Steel Buildings.)
- Reglamento Nacional de Edificaciones E.020 "Cargas".
- Reglamento Nacional de Edificaciones E.030 "Diseño Sismorresistente". (R.M. N° 043-2019-VIVIENDA)
- Reglamento Nacional de Edificaciones E.050 "Suelos y cimentaciones". (R.M. N° 406-2018-VIVIENDA)
- Reglamento Nacional de Edificaciones E.060 "Concreto Armado".
- Reglamento Nacional de Edificaciones E.070 "Albañilería".
- Reglamento Nacional de Edificaciones CE.030 "Estabilidad de suelos y taludes". (R.M. N° 017-2012-VIVIENDA)

EL CONSULTOR deberá analizar las cargas sísmicas de diseño, para ello tener en cuenta lo indicado en ACI 350.3-06 (Seismic Design of Liquid - Containing Concrete Structures and Commentary), asimismo, el análisis sísmico debe considerar las fuerzas estáticas y dinámicas (análisis sísmico hidrodinámico).

Como parte del Diseño Estructural, se debe adjuntar los análisis del Estudio de Mecánica de Suelos y Geotécnica, que sirven de sustento para los parámetros de diseño considerados, asimismo presentar Memoria de Diseño (Memoria Descriptiva), Memoria de Cálculo (Hojas de Cálculo, en formato xls.), en caso del uso de software especializado, como por ejemplo SAP 2000 v.20 o Etabs, se debe presentar los archivos digitales para la verificación del cálculo, asimismo adjuntar otro sustento adicional que sea necesario para la verificación del diseño presentado.

H. Prediseño Eléctrico, electromecánico

El Especialista eléctrico y/o electromecánico debe diseñar las instalaciones eléctricas y electromecánicas de Alcantarillado y sistema de tratamiento de aguas residuales que formaran parte del sistema proyectado de acuerdo con la arquitectura e instalaciones hidráulicas propuestas.

Los diseños serán elaborados sobre la base de los resultados obtenidos en el diagnóstico y trabajo de campo, teniendo en cuenta la aplicación de la normativa vigente como Reglamento Nacional de Edificaciones, entre otros.

Como parte del Diseño eléctrico y electromecánico, se debe adjuntar los parámetros de diseño considerados, asimismo presentar Memoria de Diseño (Memoria Descriptiva), Memoria de Cálculo (Hojas de Cálculo, en formato xls.), se debe presentar los archivos digitales para la verificación del cálculo, asimismo adjuntar otro sustento adicional que sea necesario para la verificación del diseño presentado.

I. Prediseño de Automatización y SCADA

Los diseños serán elaborados sobre la base de los resultados obtenidos en el diagnóstico, teniendo en cuenta la aplicación de la normativa vigente como Reglamento Nacional de Edificaciones, entre otros.

Como parte del Diseño de Automatización y SCADA, se debe adjuntar los parámetros de diseño considerados, asimismo presentar Memoria de Diseño (Memoria Descriptiva), Memoria de Cálculo (Hojas de Cálculo, en formato xls.), se debe presentar los archivos digitales para la verificación del cálculo, asimismo adjuntar otro sustento adicional que sea necesario para la verificación del diseño presentado.

J. Informe de Identificación de Interferencias

YANACOR
YANACOR S.A.
CALLE 100 N° 1123-30
LIMA 10

YANACOR
YANACOR S.A.
CALLE 100 N° 1123-30
LIMA 10

YANACOR
YANACOR S.A.
CALLE 100 N° 1123-30
LIMA 10

YANACOR
YANACOR S.A.
CALLE 100 N° 1123-30
LIMA 10

YANACOR
YANACOR S.A.
CALLE 100 N° 1123-30
LIMA 10

YANACOR
YANACOR S.A.
CALLE 100 N° 1123-30
LIMA 10



PERU

Ministerio de Economía y Finanzas

Agencia de Promoción de la Inversión Privada

Dirección de Portafolio de Proyectos



"Decenio de la Igualdad de Oportunidades para Mujeres y Hombres"
"Año del Bicentenario, de la consolidación de nuestra independencia, y de la conmemoración de las heroicas batallas de Junín y Ayacucho"

De acuerdo con los lineamientos establecidos en el ítem respectivo de estos lineamientos, EL CONSULTOR deberá presentar el informe de identificación de interferencias

K. Informe de Sitios y evidencias arqueológicas

De acuerdo con los lineamientos establecidos en el ítem respectivo de estos lineamientos, EL CONSULTOR deberá presentar el informe de Sitio y evidencias arqueológicas.

L. Información complementaria para el Saneamiento Físico Legal

- Indicar el procedimiento de adquisición de propiedad o derecho de uso (Acto jurídico y procedimiento de adquisición a utilizar), si tuvieran problemas describir la alternativa de solución.
- Evaluar y determinar las autorizaciones, permisos, licencias, servidumbres de paso o de uso, licencias, etc. necesarias para el desarrollo del proyecto y ejecución de obras; incluye la gestión y determinación de los costos para la obtención.
- Documentos Complementarios
 * Copia literal de la partida electrónica
 * Original y copia del Certificado Registral Inmobiliario (CRI)
 * Original y copia del Certificado de Zonificación expedido por la municipalidad.
 * Original y copia del certificado catastral.
 * Copia de la constancia de posesión en caso de predios precarios, expedida por la municipalidad correspondiente.
 * Copia de la constancia de inscripción de propiedad estatal, expedida por la Superintendencia Nacional de Bienes Estatales - SBN.
 * Informe de parcelas agrícolas de la Dirección regional de agricultura del Gobierno Regional que corresponda.
 * Informe de la situación del terreno si ha sido formalizado por COFOPRI o esté en proceso de formalización.

M. Cronograma de actividades (Físicas y financiera)

Se elaborará un Cronograma o una Programación de las actividades previstas para el logro de las metas del proyecto, indicando secuencia y ruta crítica, duración, responsables y recursos necesarios. Incluir las condiciones previas relevantes para garantizar el inicio oportuno y adecuado de la ejecución.

N. Información de sustento de costas a precios de mercado

O. Planos

Se deberá elaborar los planos necesarios, en formatos estándares A1, u otro de ser la necesidad, bajo el título del Proyecto y a escala de acuerdo con las normas. Los planos deben incluir, sin carácter limitativo lo siguiente:

Etapa de Diagnóstico / Identificación

- Plano de Área de Influencia y Área de Estudio
- Ubicación de los componentes generales existentes del proyecto (alcantarillado y tratamiento de aguas residuales).
- Planos generales de los sistemas existentes del sistema de alcantarillado (incluyendo materiales, diámetros, antigüedad, etc).
- Planos de colectores primarios, colectores secundarios, impulsión, etc. (materiales, Diámetros, antigüedades, incidencias operativas, etc.).

Logo of the Government of Peru

Logo of the Government of Peru

Logo of the Government of Peru

Logo of the Government of Peru

Logo of the Government of Peru

Logo of the Government of Peru



PERÚ

Ministerio de Economía y Finanzas



Dirección de Portafolio de Proyectos



"Decenio de la Igualdad de Oportunidades para Mujeres y Hombres"
"Año del Bicentenario, de la consolidación de nuestra Independencia, y de la conmemoración de las heroicas batallas de Junín y Ayacucho"

- Planos de áreas de drenaje.
- Planos de diagnóstico (esquemas de buzones inspeccionados de colectores primarios, aforos realizados y redes secundarias generales).
- Plano de Ubicación y Distribución de PTAR existente, de ser el caso.

Etapa de Formulación

- Planos Generales del sistema de alcantarillado proyectado.
- Plano planta de los colectores primarios proyectados (incluir colectores secundarios, de ser el caso).
- Planos de distribución y/o hidráulicos de la PTAR.
- Plano de pavimentos (tipos, ubicación)
- Planos estructurales de la PTAR. Los planos de diseño Estructural deben indicar el área mínima de reserva y de libre disposición para la protección de las estructuras, instalaciones, cercado y vía de acceso vehicular.
- Perfil hidráulico de la PTAR y perfil hidráulico de la línea de todos, de ser el caso.
- Planta, Elevación y Corte de la Infraestructura de la PTAR.
- Plano de Automatización (PI&D) de la Infraestructura de la PTAR.
- Diagrama de Instalaciones Eléctricas y Electromecánicas
- Diagrama de flujo de procesos de la PTAR.
- Secciones transversales de las principales vías y/o donde se proyecten los colectores primarios, redes primarias y líneas de impulsión, emisores, otros.
- Planos de los emisores terrestres y sub-fluviales para los vertimientos.
- Planos de interferencias (de acuerdo con la información obtenida).

P. Información generada para la elaboración del estudio de PreInversión:

- Informe del Taller de Involucrados y de Identificación de Problemas, que contenga: objetivos, metodología, actores identificados, análisis de involucrados, problemas identificados, sus causas y efectos, conclusiones y recomendaciones.
- Plan y Metodología para Aplicación de la Encuesta.
- Informe Final de Encuestas, que deberá ser presentada al final de la ejecución del Plan.
- Los archivos de los programas informáticos (planilla electrónica, entre otros) empleados para el diseño técnico del proyecto.
- Los archivos para los cálculos y proyecciones de demanda, ingresos, costos y beneficios sociales, indicadores de rentabilidad social.
- Otras variables relevantes efectuadas en el presente estudio de pre inversión.

Q. Instrumento de Gestión Ambiental

EL CONSULTOR deberá proponer el contenido del Instrumento de Gestión Ambiental correspondiente al proyecto, en concordancia con el contenido mínimo de las normas vigentes aplicables (RM 301-2013-MVCS, DS 019-2009-MINAM, o pautas de la Autoridad Ambiental Competente, según corresponda).

R. Comunicaciones ante las entidades involucradas en el proyecto

Se deberá adjuntar al presente estudio de preinversión todas las evidencias físicas y/o digitales de comunicaciones dirigidas y recibidas ante las entidades involucradas en el proyecto.

S. Información generada para la elaboración del estudio técnico

PDF del estudio y anexos, debidamente suscritos; así también los archivos editables y nativos).

T. Informe de Estado Situacional y evaluación de las Obras No Incluidas

VERONICA SANCHEZ
CALLE 1001 1001
TEL: 20522014 20522014

VERONICA SANCHEZ
CALLE 1001 1001
TEL: 20522014 20522014

VERONICA SANCHEZ
CALLE 1001 1001
TEL: 20522014 20522014

VERONICA SANCHEZ
CALLE 1001 1001
TEL: 20522014 20522014

VERONICA SANCHEZ
CALLE 1001 1001
TEL: 20522014 20522014

VERONICA SANCHEZ
CALLE 1001 1001
TEL: 20522014 20522014



PERÚ

Ministerio de Economía y Finanzas

Agencia de Promoción de la Inversión Privada

Dirección de Portafolio de Proyectos



"Decenio de la Igualdad de Oportunidades para Mujeres y Hombres"
"Año del Bicentenario, de la consolidación de nuestra Independencia, y de la conmemoración de las heroicas batallas de Junín y Ayacucho"

EL CONSULTOR, deberá presentar como mínimo sin ser limitativo y siempre que sea pertinente:

1. Objetivo
2. Antecedentes
3. Recopilación de información y su evaluación
 - A. Recopilación de Fuentes de Información
 - B. Evaluación de Documentos del Expediente Técnico, (inicial, modificaciones y reformulaciones)
 - C. Evaluaciones de Documentos generados en la Obra (planos As Built, pruebas de calidad, etc.)
 - D. Evaluación de Documentos de Evaluación de Obras ejecutadas y/o funcionalidad de estas desarrolladas por Entidades Involucradas en el área del proyecto (OPPIP, CIP Loreto, MVCS, Etc.)
4. Descripción de Obras Proyectadas y Ejecutadas
5. Metodología de Evaluación de las Obras Ejecutadas
 - A. Sistema de Alcantarillado Sanitario
 - B. Sistema de Tratamiento de Aguas Residuales
6. Desarrollo de Evaluación de Campo de las Obras Ejecutadas
 - A. Visitas de Campo
 - B. Pruebas de Control de Calidad en las Obras Ejecutadas
7. Diagnóstico de Estado Situacional de las Obras Ejecutadas
 - A. Sistema de Alcantarillado Sanitario
 - B. Sistema de Tratamiento de Aguas Residuales
8. Planteamiento Técnico que considere las Obras Ejecutadas (para el horizonte de evaluación del PROYECTO)
 - A. Sistema de Alcantarillado Sanitario
 - B. Sistema de Tratamiento de Aguas Residuales
9. Determinación del Cierre de Brechas (Alcantarillado Sanitario y Tratamiento de Aguas Residuales) para las Obras físicas ejecutadas
 - A. Análisis de demanda proyectada de alcantarillado y tratamiento de aguas residuales (preliminar).
 - B. Análisis de oferta actual de alcantarillado y tratamiento de aguas residuales.
 - C. Análisis del balance oferta – demanda (preliminar) de los servicios de alcantarillado y tratamiento de aguas residuales
10. Determinación de los Costos proyectados para la continuación de la inversión (en el marco de lo establecido en el numeral 14.2 de la Directiva N° 001-2019-EF/63.01)
11. Evaluación de Beneficios Brindados (en el marco de lo establecido en el numeral 14.2 de la Directiva N° 001-2019-EF/63.01).
12. Conclusiones para toma de decisión de las obras No Incluidas
13. Recomendaciones para toma de decisión de las obras No Incluidas
14. Anexos
 - A. Levantamiento topográfico de las Obras ejecutadas
 - B. Pruebas de Campo para las Obras ejecutadas
 - C. Planos de Replanteo de Obras ejecutadas
 - D. Informes de Operatividad de Obras ejecutadas por especialidad
 - E. Sustento de Costos proyectados

CI
VIAO ROSABEÑA
CALLE ROSABEÑA 1234
LIMA 1501

VA
CALLE ROSABEÑA 1234
LIMA 1501

VA
CALLE ROSABEÑA 1234
LIMA 1501

VA
CALLE ROSABEÑA 1234
LIMA 1501

VA
CALLE ROSABEÑA 1234
LIMA 1501

VA
CALLE ROSABEÑA 1234
LIMA 1501



PERÚ

Ministerio de Economía y Finanzas

Agencia de Promoción de la Inversión Privada

Dirección de Portafolio de Proyectos



"Decenio de la Igualdad de Oportunidades para Mujeres y Hombres"
"Año del Bicentenario, de la consolidación de nuestra Independencia, y de la conmemoración de las heroicas batallas de Junín y Ayacucho"

- F. Cálculo de Cierre de Brechas
- G. Evaluación de Beneficios

VAZQUEZ ROSARIO WILMA
CALLE SAN JUAN 2000
TEL: 21221024 112620

VAZQUEZ SANTA CRUZ
CALLE SAN JUAN 2000
TEL: 21221024 112620

VILLALBA SALAZAR
CALLE SAN JUAN 2000
TEL: 21221024 112620

VILLALBA VERA MARCELA
CALLE SAN JUAN 2000
TEL: 21221024 112620

VILLALBA ADRIANO
CALLE SAN JUAN 2000
TEL: 21221024 112620

VILLALBA COLQUE WALTER
CALLE SAN JUAN 2000
TEL: 21221024 112620

000



PERÚ Ministerio de Economía y Finanzas

Agencia de Promoción de la Inversión Privada

Dirección de Portafolio de Proyectos



"Decenio de la Igualdad de Oportunidades para Mujeres y Hombres"
 "Año del Bicentenario, de la consolidación de nuestra Independencia, y de la conmemoración de las heroicas batallas de Junín y Ayacucho"

FORMATO A
LINEAMIENTOS DE ELABORACION DE ESTUDIOS DE PREINVERSION
 Modelo de formato para sistematizar la información de la Infraestructura existente en la visita a la UP

Sistema / elemento	Características (longitud, diámetros, material, otros)	Capacidad		Antigüedad (años)	Situación actual		Estado			Exposición a peligros			Fragilidad		
		Unidad	Cantidad		Operativo	No operativo	Buena	Regular	Mal.	Si	No	Cuál peligro	Si	No	Descripción
Agua Potable															
Captación															
Captación 1															
Captación n															
Líneas de conducción															
Línea 1															
Línea n															
Líneas de impulsión															
Línea 1															
Línea n															
Planta de tratamiento de agua potable															
PTAP 1															
PTAP n															
Estaciones de bombeo															
EBAP 1															
EBAP n															
Líneas de impulsión															
Línea 1															
Línea n															
Reservorios de almacenamiento															
Reservorio 1															
Reservorio n															
Línea de aducción															
Línea 1															

MINISTERIO DE AGUAS
 DIRECCIÓN NACIONAL DE AGUAS
 2011

MINISTERIO DE AGUAS
 DIRECCIÓN NACIONAL DE AGUAS
 2011

MINISTERIO DE AGUAS
 DIRECCIÓN NACIONAL DE AGUAS
 2011

MINISTERIO DE AGUAS
 DIRECCIÓN NACIONAL DE AGUAS
 2011



PERÚ Ministerio de Economía y Finanzas



Dirección de Portafolio de Proyectos



"Decenio de la Igualdad de Oportunidades para Mujeres y Hombres"
 "Año del Bicentenario, de la consolidación de nuestra independencia, y de la conmemoración de las heroicas batallas de Junín y Ayacucho"

Sistema / elemento	Características (longitud, diámetros, material, otros)	Capacidad		Antigüedad (años)	Situación actual		Estado			Exposición a peligros			Fragilidad			
		Unidad	Cantidad		Operativo	No operativo	Bueno	Regular	Malo	Si	No	Cuál peligro	Si	No	Descripción	
Línea n																
Redes de distribución primarias																
Redes de distribución secundarias																
Alcantarillado Sanitario																
Colectores primarios																
Colector secundario																
Cámaras de bombeo (CB)																
CB n																
Líneas de impulsión																
Línea 1																
Línea n																
Tratamiento de Aguas Residuales																
Interceptores																
Interceptor 1																
Interceptor n																
Emisores																
Emisor 1																
Emisor n																
PTARs																
PTAR 1																
PTAR n																
Disposición Final y Valorización																
DF 1																
DF n																

INFORMACIÓN GENERAL
 INFORMACIÓN GENERAL
 INFORMACIÓN GENERAL

INFORMACIÓN GENERAL
 INFORMACIÓN GENERAL

INFORMACIÓN GENERAL
 INFORMACIÓN GENERAL

INFORMACIÓN GENERAL
 INFORMACIÓN GENERAL



PERÚ

Ministerio de Economía y Finanzas.

Agencia de Promoción de la Inversión Privada

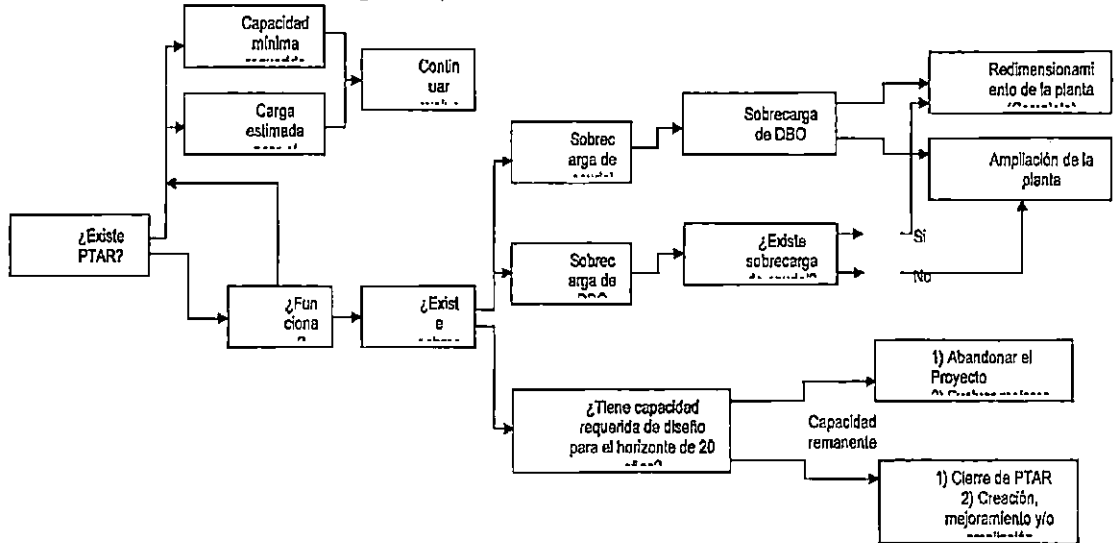
Dirección de Portafolio de Proyectos



"Decenio de la Igualdad de Oportunidades para Mujeres y Hombres"

"Año del Bicentenario, de la consolidación de nuestra Independencia, y de la conmemoración de las heroicas batallas de Junín y Ayacucho"

FORMATO B
LINEAMIENTOS DE ELABORACION DE ESTUDIOS DE PREINVERSION
Resultado del Diagnóstico para sustentar la naturaleza de la intervención



01
 02
 03
 04
 05
 06
 07
 08
 09
 10
 11
 12
 13
 14
 15
 16
 17
 18
 19
 20
 21
 22
 23
 24
 25
 26
 27
 28
 29
 30
 31
 32
 33
 34
 35
 36
 37
 38
 39
 40
 41
 42
 43
 44
 45
 46
 47
 48
 49
 50
 51
 52
 53
 54
 55
 56
 57
 58
 59
 60
 61
 62
 63
 64
 65
 66
 67
 68
 69
 70
 71
 72
 73
 74
 75
 76
 77
 78
 79
 80
 81
 82
 83
 84
 85
 86
 87
 88
 89
 90
 91
 92
 93
 94
 95
 96
 97
 98
 99
 100

100000



PERÚ

Ministerio de Economía y Finanzas

Agencia de Promoción de la Inversión Privada

Dirección de Portafolio de Proyectos



"Decenio de la Igualdad de Oportunidades para Mujeres y Hombres"
"Año del Bicentenario, de la consolidación de nuestra Independencia, y de la conmemoración de las heroicas batallas de Junín y Ayacucho"

FORMATO C
LINEAMIENTOS DE ELABORACION DE ESTUDIOS DE PREINVERSION
Ficha de Inspección de buzones de colectores primarios

Formulario for inspecting primary collector manholes. Includes sections for location, material, general state, classification of deterioration, leveling, operation, and location details. Includes a cross-section diagram of a manhole.

VA AGUAYAN...
Calle...
Tel: 052/20112123

VA CAYAN...
Calle...
Tel: 052/20112123

VA TILLO...
Calle...
Tel: 052/20112123

VA VICAL...
Calle...
Tel: 052/20112123

VA...
Calle...
Tel: 052/20112123

VA...
Calle...
Tel: 052/20112123

090



PERÚ

Ministerio de Economía y Finanzas

Agencia de Promoción de la Inversión Privada

Dirección de Portafolio de Proyectos



"Decenio de la Igualdad de Oportunidades para Mujeres y Hombres"
"Año del Bicentenario, de la consolidación de nuestra independencia, y de la conmemoración de las heroicas batallas de Junín y Ayacucho"

FORMATO D

LINEAMIENTOS DE ELABORACION DE ESTUDIOS DE PREINVERSION
Ficha de inspección de buzones de redes secundarias

Formulario for inspecting secondary network manholes. Includes sections for collector info, inspection details, material type, condition, classification, and water level. Contains diagrams of a manhole cross-section and a top view.

Logo and name of the first inspector: CALDERON SANTA CRUZ

Logo and name of the second inspector: CALDERON SANTA CRUZ

Logo and name of the third inspector: CALDERON SANTA CRUZ

Logo and name of the fourth inspector: CALDERON SANTA CRUZ

Logo and name of the fifth inspector: CALDERON SANTA CRUZ

Logo and name of the sixth inspector: CALDERON SANTA CRUZ



"Decenio de la Igualdad de Oportunidades para Mujeres y Hombres"
"Año del Bicentenario, de la consolidación de nuestra Independencia, y de la conmemoración de las heroicas batallas de Junín y Ayacucho"

FORMATO E
LINEAMIENTOS DE ELABORACION DE ESTUDIOS DE PREINVERSION
LISTADO DE PARÁMETROS MÍNIMOS PARA EL MONITOREO DE LAS AGUAS RESIDUALES

Tipo de ensayo	Unidad	Metodología
FÍSICO-QUÍMICOS		
Alcalinidad Total	mg CaCO ₃ /L	SMEWW-APHA-AWWA-WEF Part 2320-B, 23rd Ed. 2017. Alkalinity, Titration Method.
Aceltes y Grasas	mg/L	EPA-821-R-10-001 Method 1664 Rev. B. N-Hexane Extractable Material (HEM: Oil and Grease) and Silica Gel Treated N-Hexane Extractable Material (SGT-HEM: Nonpolar Material) by Extraction and Gravimetry, 2010
Cianuro Total	mg/L	SMEWW-APHA-AWWA-WEF Part 4500-CN ⁻ C, E, 23rd Ed. 2017. Cyanide, Total Cyanide after Distillation, Colorimetric Method.
Color	CU	SMEWW-APHA-AWWA-WEF Part 2120 C, 23rd Ed. 2017. Color, Spectrophotometric-Single-Wavelength Method (Proposed).
Demanda Bioquímica de Oxígeno (DBO ₅)	mg/L	SMEWW-APHA-AWWA-WEF Part 5210 B, 23rd Ed. 2017. Biochemical Oxygen Demand (BOD), 5-Day BOD Test
Demanda Química de Oxígeno (D.Q.O.)	mg/L	SMEWW-APHA-AWWA-WEF Part 5220 D, 23rd Ed. 2017. Chemical Oxygen Demand (COD), Closed Reflux, Colorimetric Method.
Dureza Cálcica	mg/L	SMEWW-APHA-AWWA-WEF Part 3500-Ca B, 23rd Ed. 2017. Calcium, EDTA Titrimetric Method
Dureza Total	mg/L	SMEWW-APHA-AWWA-WEF Part 2340 C, 23rd Ed.
Cloruros	mg/L	SMEWW-APHA-AWWA-WEF Part 4500-Cl ⁻ B, 23rd Ed. 2017. Chloride, Argentometric Method.
Sulfatos	mg/L	SMEWW-APHA-AWWA-WEF Part 4500-SO ₄ ²⁻ E, 23rd Ed. 2017. Sulfate, Turbidimetric Method.
Fósforo Total	mg/L	SMEWW-APHA-AWWA-WEF Part 4500-P E, 23rd Ed. 2017. Phosphorus, Ascorbic Acid Method.
Nitrógeno Total Kjeldahl (NTK)	mg/L	SMEWW-APHA-AWWA-WEF Part 4500-Norg-B, 23rd Ed. 2017. Nitrogen (Organic), Macro-Kjeldahl Method, C
Nitrógeno Amoniacal	mg/L	SMEWW-APHA-AWWA-WEF Part 4500-NH ₃ -B, C, 23rd Ed. 2017. Nitrogen (Ammonia), Preliminary Distillation Step, Titrimetric Method.
Nitrógeno Total	mg/L	SMEWW-APHA-AWWA-WEF Part 4500-Norg-B / Part 4500-NO ₃ -B / Part 4500-NO ₂ -B, 23rd Ed. 2017. Nitrogen (Organic), Macro-Kjeldahl Method // Nitrogen (Nitrate), Ultraviolet Spectrophotometric Screening Method // Nitrogen (Nitrite), Colorimetric Method.
Sólidos Disueltos Totales (TDS)	mg/L	SMEWW-APHA-AWWA-WEF Part 2540 C, 23rd Ed. 2017. Solids, Total Dissolved Solids Dried at 180°C.
Sólidos Sedimentables (SS)	mL/h	SMEWW-APHA-AWWA-WEF Part 2540 F, 23rd Ed. 2017. Solids, Settleable Solids.
Sólidos Suspendedos Totales (TSS)	mg/L	SMEWW-APHA-AWWA-WEF Part 2540 D, 23rd Ed. 2017. Solids, Total Suspended Solids Dried at 103-105°C.
Sólidos Suspendedos Volátiles	mg/L	SMEWW-APHA-AWWA-WEF, Part 2540 E. Solids, Fixed and Volatile Solids Ignited at 550°C. 23rd Ed. 2017.
Sólidos Disueltos Volátiles	mg/L	SMEWW-APHA-AWWA-WEF, Part 2540 E. Solids, Fixed and Volatile Solids Ignited at 550°C. 23rd Ed. 2017.
Sulfuros	mg/L	SMEWW-APHA-AWWA-WEF Part 4500-S ₂ -F, 23rd Ed. 2017. Sulfide, Iodometric Method.

Y. D. RODRIGUEZ WILCO
CALLE 1800 2563 No. 10
FONO: 43702514 No. 10
FAX: 43702514 No. 10

Y. D. RODRIGUEZ WILCO
CALLE 1800 2563 No. 10
FONO: 43702514 No. 10
FAX: 43702514 No. 10

Y. D. RODRIGUEZ WILCO
CALLE 1800 2563 No. 10
FONO: 43702514 No. 10
FAX: 43702514 No. 10

Y. D. RODRIGUEZ WILCO
CALLE 1800 2563 No. 10
FONO: 43702514 No. 10
FAX: 43702514 No. 10

Y. D. RODRIGUEZ WILCO
CALLE 1800 2563 No. 10
FONO: 43702514 No. 10
FAX: 43702514 No. 10

Y. D. RODRIGUEZ WILCO
CALLE 1800 2563 No. 10
FONO: 43702514 No. 10
FAX: 43702514 No. 10



PERÚ

Ministerio de Economía y Finanzas

Agencia de Promoción de la Inversión Privada

Dirección de Portafolio de Proyectos



"Decenio de la Igualdad de Oportunidades para Mujeres y Hombres"
"Año del Bicentenario, de la consolidación de nuestra Independencia, y de la conmemoración de las heroicas batallas de Junín y Ayacucho"

Tipo de ensayo	Unidad	Metodología
INORGÁNICOS		
METALES TOTALES: <u>Aluminio, Antimonio,</u> <u>Arsénico,</u> <u>Bario, Berilio, Bismuto,</u> <u>Boro,</u> <u>Cadmio, Calcio, Cerio,</u> <u>Cesio,</u> <u>Cobalto, Cobre,</u> <u>Cromo, Estaño,</u> <u>Estroncio, Fósforo,</u> <u>Gallo,</u> <u>Germanio, Hierro,</u> <u>Lantano, Litio,</u> <u>Lutecio, Manganeso,</u> <u>Manganeso,</u> <u>Mercurio, Molibdeno,</u> <u>Niobio,</u> <u>Níquel, Plata, Plomo,</u> <u>Potasio,</u> <u>Rubidio, Selenio,</u> <u>Silicato, Silice,</u> <u>Silicio, Sodio, Talio,</u> <u>Tantalio,</u> <u>Terbio, Titanio, Torio,</u> <u>Uranio,</u> <u>Vanadio, Wolframio,</u> <u>Zinc,</u> <u>Zirconio.</u>	mg/L	EPA Method 200.8 Revision 5.4. 1994 (Validado)
Grupo Hexavalente (VI)	mg/L	SMEWW-APHA-AWWA-WEF Part 3500-Cr B, 23rd Ed. 2017. / EPA-SW-846 Method 7195A, Rev. 1 (1992). Chromium, Colorimetric Method. / Chromium, Hexavalent (Colorimetric).
MICROBIOLÓGICOS		
Coliformes Termotolerantes (NMP)	NMP/100 ml	SMEWW-APHA-AWWA-WEF Part 9221 E-1, 23rd Ed. 2017. Multiple-Tube Fermentation Technique for Members of the Coliform Group. Fecal Coliform Procedure.
PARÁMETROS IN SITU		
Temperatura Ambiente	°C	ASTM D5741-96(Reapproved 2017). Standard Practice for Characterizing Surface Wind Using a Wind Vane and Rotating Anemometer.
Temperatura del Agua	°C	SMEWW-APHA-AWWA-WEF Part 2550 B, 23rd Ed. 2017. Temperature, Laboratory and Field Methods.
pH	Unid. pH	SMEWW-APHA-AWWA-WEF Part 4500-H+ B, 2
Conductividad	µS/cm	SMEWW-APHA-AWWA-WEF Part 2510 B, 23rd Ed. 2017. Conductivity, Laboratory Method.

VI
VIA INDEPENDENCIA 1015
LIMA 1015
TEL: 011 422 1111

VI
CALLE SANTA CRUZ
DE ESTRELLA
PROVINCIA DE
LIMA
TEL: 011 422 1111

VI
CALLE BALAZAR
DE ESTRELLA
PROVINCIA DE
LIMA
TEL: 011 422 1111

VI
CALLE VEGA DE ALVARO
DE ESTRELLA
PROVINCIA DE
LIMA
TEL: 011 422 1111

VI
CALLE AGUIRRE
DE ESTRELLA
PROVINCIA DE
LIMA
TEL: 011 422 1111

VI
CALLE COLON TRINIDAD
DE ESTRELLA
PROVINCIA DE
LIMA
TEL: 011 422 1111

093



"Decenio de la Igualdad de Oportunidades para Mujeres y Hombres"
"Año del Bicentenario, de la consolidación de nuestra Independencia, y de la conmemoración de las heroicas batallas de Junín y Ayacucho"

FORMATO F
LINEAMIENTOS DE ELABORACION DE ESTUDIOS DE PREINVERSION
Formatos de Evaluación Estructural-Buzones

Prolinversión
Agencia de Promoción de la Inversión Privada

FICHA EVALUACION ESTRUCTURAL

Fecha: _____

"NOMBRE DEL PROYECTO" _____

1.0 BUZON N° _____

1.1 INFORMACION GENERAL

Identificación: _____ Estado General: Buen estado Mal estado

Localización: _____ Coordenada N: _____ Regular estado

Distrito: _____ Coordenada E: _____

Localidad: _____ Perma: _____

Materiales:

Parados	
Piso	
Techo	

1.2 EVALUACION

a. Estado Físico

	Buena	Regular	Mal
Parados			
Techo			
Fondo			

Observación: _____

b. Tipo de Daño

PANEL BUZON	Rajaduras/Filtración	Cangrejeras	Ataque Sales
Graves			
Sin consideración			
No Existe			

Observación: _____

LOSA TECHO BUZON	Rajaduras/Filtración	Cangrejeras	Ataque Sales
Graves			
Sin consideración			
No Existe			

Observación: _____

LOSA FONDO BUZON	Rajaduras/Filtración	Cangrejeras	Ataque Sales
Graves			
Sin consideración			
No Existe			

Observación: _____

1.3 CIMENTACION

a. Tiene Asentamientos Diferenciales

Considerable	
Sin consideración	
No Existe	

Observación: _____

b. Vulnerabilidad de la Estructura

Peligro Inminente	
Sin Consideración	
No Existe	

Observación: _____

1.4 TAPA INGRESO

Materiales	concreto
Estado	
Otros	

Observación: _____

2.0 CONCLUSIONES

Prolinversión
Agencia de Promoción de la Inversión Privada

3.0 RECOMENDACIONES

4.0 PANEL DE FOTOS

FOTOGRAFIA N°... _____ FOTOGRAFIA N°... _____

VER
CARLOS MORALES
CARRERA DE INGENIERIA CIVIL
FACULTAD DE INGENIERIA
UNIVERSIDAD NACIONAL DE TUMBES

VER
CARLOS MORALES
CARRERA DE INGENIERIA CIVIL
FACULTAD DE INGENIERIA
UNIVERSIDAD NACIONAL DE TUMBES

VER
CARLOS MORALES
CARRERA DE INGENIERIA CIVIL
FACULTAD DE INGENIERIA
UNIVERSIDAD NACIONAL DE TUMBES

VER
CARLOS MORALES
CARRERA DE INGENIERIA CIVIL
FACULTAD DE INGENIERIA
UNIVERSIDAD NACIONAL DE TUMBES

VER
CARLOS MORALES
CARRERA DE INGENIERIA CIVIL
FACULTAD DE INGENIERIA
UNIVERSIDAD NACIONAL DE TUMBES

VER
CARLOS MORALES
CARRERA DE INGENIERIA CIVIL
FACULTAD DE INGENIERIA
UNIVERSIDAD NACIONAL DE TUMBES



"Decenio de la Igualdad de Oportunidades para Mujeres y Hombres"
 "Año del Bicentenario, de la consolidación de nuestra independencia, y de la conmemoración de las heroicas batallas de Junín y Ayacucho"

FORMATO G
LINEAMIENTOS DE ELABORACION DE ESTUDIOS DE PREINVERSION
Formatos de Evaluación Estructural- (Reservorio, Cisterna, Cámara de Rebombeo de Agua)

1.0 RESERVORIO / CISTERNA / CAMARA DE REBOMBEO DE AGUA

1.1 INFORMACION GENERAL

Identificación : Capacidad :
 Localización : Estado General :
 Distrito : Forma :
 Localidad : Tipo :
 Material : Antigüedad :

Paradas	
Piso	
Techo	

1.2 CONCRETO

a. Estado físico

Paradas	Buena	Regular	Mala
Techo			

Observación:

b. Tipo de Daño

Graves	Reparados	Construyéndose	Ataque Sísmico
Sin consideración			
No Existe			

Observación:

1.3 CIMENTACION

a. Tipo de Suelo

Roca	
Alfana	
Otros	

Observación:

b. Tipo de Asentamientos Diferenciales

Considerable	
Sin consideración	
No Existe	

Observación:

c. Vulnerabilidad de la Estructura

Peligro Inminente	
Sin Consideración	
No Existe	

Observación:

2.0 CASETA DE VALVULAS

a. Material

Paradas	
Piso	
Techo	

Observación:

b. Estado físico

Paradas	Buena	Regular	Mala
Piso			
Techo			

Observación:

c. Tipo de Daño

Graves	Reparados	Construyéndose	Ataque Sísmico
Sin consideración			
No Existen			

Observación:

d. Infraestructura

Puerta	Buena	Regular	Mala
Ventana			
Vidrios			
Pintura Exterior			
Pintura Interior			

Observación:

3.0 CIRCOPERIMETRICO

Paradas	Buena	Regular	Mala
Puertas			
Pintura			
Alcance			

Observación:

4.0 CONCLUSIONES

5.0 RECOMENDACIONES

6.0 PANEL DE FOTOS

FIRMA DEL ESPECIALISTA
(Realiza la Evaluación)

FIRMA (Personal Encargado de Infraestructura)

VER VALVULAS EN PARADA
 COMANDO FAU 21/07/2014 12:15:34

VER INTERCOMUNICACION
 COMANDO FAU 21/07/2014 12:15:34

VER CASTILLO DE ALZAR
 COMANDO FAU 21/07/2014 12:15:34

VER VALVULA EN PARADA
 COMANDO FAU 21/07/2014 12:15:34

VER VALVULA EN PARADA
 COMANDO FAU 21/07/2014 12:15:34

VER VALVULA EN PARADA
 COMANDO FAU 21/07/2014 12:15:34



"Decenio de la Igualdad de Oportunidades para Mujeres y Hombres"
"Año del Bicentenario, de la consolidación de nuestra Independencia, y de la conmemoración de las heroicas batallas de Junín y Ayacucho"

FORMATO H
LINEAMIENTOS DE ELABORACION DE ESTUDIOS DE PREINVERSION
Formatos de Inspección de las Instalaciones para la Especialidad Estructural

1.0 Nombre/Rúbrica: _____
2.0 Localización: _____

3.0 Instalaciones Hidromecánicas

Medidor de Caudal

Marca	Nº Serie	Diámetro	Tipo

Tub. de Succión:
Tub. de Impulsión:
Tub. de Retorno:

Válvula Compuerta

cantidad	Diámetro (mm)	Modelo

Observación

Clorinador

Marca	Nº Serie

Válvula Coche

cantidad	Diámetro (mm)	Modelo

Válvula Control de Nivel

Marca	Nº Serie	Diámetro	Modelo	Piso/Fondo

Estado Bueno Regular Malo

(Sustentar con fotografía)

4.0 Instalaciones Electromecánicas

Nº de suministro eléctrico:
Potencia contratada:
Tipo de conexión:

GRUPO Nº	Bomba
Motor	
Marca	Marca
Modelo	Tipo
Nº Serie	Modelo
Potencia	Caudal
Factor serv.	X.D.T.
Velocidad	Factor serv.
Fase	Velocidad
Velocidad	Año de fabricación
Condición	Nº serie
Tipo de Arranque	Potencia

Observación

5.0 Instalaciones de Automatización

Observación

Mantenimiento y Revisión

Periódico
 Eventual
 Nunca

Estado General de la Instalación

Bueno
 Regular
 Malo

Registro del Historial

En Arranques
 En Cortes
 No Conforme

Alarms, Indicaciones, la formación

Alarms y Leybles
 Presuntas para leybles
 No Presuntas

FIRMA DEL ESPECIALISTA
(Realiza la Evaluación)

FIRMA (Personal Encargado de Infraestructura)

YAL VEGA
Calle 1000 N. 1000 N. 1000 N.

YAL VEGA
Calle 1000 N. 1000 N. 1000 N.

YAL VEGA
Calle 1000 N. 1000 N. 1000 N.

YAL VEGA
Calle 1000 N. 1000 N. 1000 N.

YAL VEGA
Calle 1000 N. 1000 N. 1000 N.

YAL VEGA
Calle 1000 N. 1000 N. 1000 N.



PERÚ

Ministerio de Economía y Finanzas

Agencia de Promoción de la Inversión Privada

Dirección de Portafolio de Proyectos



"Decenio de la igualdad de Oportunidades para Mujeres y Hombres"
"Año del Bicentenario, de la consolidación de nuestra Independencia, y de la conmemoración de las heroicas batallas de Junín y Ayacucho"

FORMATO 1
LINEAMIENTOS DE ELABORACION DE ESTUDIOS DE PREINVERSION
Formatos para Estaciones de Bombeo

Estaciones de bombeo	Ubicación (coordenadas)	Cota	Profundidad (m)	Caudal (L/s)	Nivel dinámico (m)	Nivel estático (m)	Horas de bombeo diario	Volumen (m ³)	Línea de impulsión (m)	Antigüedad	Material	Diámetro

INVESTIN PERU
Agencia de Promoción de la Inversión Privada
Ministerio de Economía y Finanzas
Calle 10 de Mayo 1051, Lima 19, Perú
T: 51 1 200 12 00 | E: contact@profinversion.gob.pe
WWW.INVESTINPERU.PE

Av. Enrique Canaval Moreyra 150, San Isidro, Lima, Perú.
T. 51 1 200 12 00 | E. contact@profinversion.gob.pe
WWW.INVESTINPERU.PE



"Decenio de la Igualdad de Oportunidades para Mujeres y Hombres"
 "Año de la unidad, la paz y el desarrollo"

APENDICE N°02
 LISTADO DE DOCUMENTOS

ENTIDAD	AREA	NOMBRE DE ARCHIVO	AÑO	FORMATO
SUNASS	SUPERINTENDENCIA NACIONAL DE SERVICIOS DE SANEAMIENTO	DE DETERMINACIÓN DEL ÁREA DE PRESTACIÓN DE SERVICIOS DEL DEPARTAMENTO DE LORETO	2022	PDF
		DIAGNÓSTICO HÍDRICO RÁPIDO		PDF
	DIRECCIÓN REGULACIÓN TARIFARIA	DE ESTUDIO TARIFARIO Entidad Prestadora de Servicios de Saneamiento de agua potable y alcantarillado de Loreto S.A. (EPS SEDALORETO S.A.) 2022 - 2027	2022	PDF
	DIRECCIÓN REGULACIÓN TARIFARIA	DE PROYECTO DE ESTUDIO TARIFARIO Entidad Prestadora de Servicios de Saneamiento de agua potable y alcantarillado de Loreto S.A. (EPS SEDALORETO S.A.) 2022 - 2027	2022	PDF
		PLAN MAESTRO OPTIMIZADO EPS SEDALORETO S.A. (2022-2051)		PDF
		RESUMEN EJECUTIVO DE "Informe Final de Evaluación para la Continuidad en el Régimen de Apoyo Transitorio de EPS SEDALORETO S.A."	2021	PDF
	SUPERINTENDENCIA NACIONAL DE SERVICIOS DE SANEAMIENTO	DE DETERMINACIÓN DEL ÁREA DE PRESTACIÓN DE SERVICIOS		PDF
	DIRECCIÓN FISCALIZACIÓN	DE INFORME DE DIAGNÓSTICO DE LAS PLANTAS DE AGUAS RESIDUALES (PTAR) EN EL ÁMBITO DE LAS EMPRESAS PRESTADORAS	2022	PDF
	DIRECCIÓN FISCALIZACIÓN	DE INFORME ANUAL DE LAS ACTIVIDADES DE IMPLEMENTACIÓN Y CONTROL DE LOS VALORES MÁXIMOS ADMISIBLES (VMA) DE LAS EMPRESAS PRESTADORAS	2022	PDF
	DIRECCIÓN FISCALIZACIÓN	DE INFORME FINAL DE SUPERVISIÓN N° 269-2022-SUNASS-DF-F	2022	PDF
OTASS		DIAGNÓSTICO DE LA EPS SEDALORETO S.A. EN EL MARCO DEL PAU	2022	PDF
		PLAN DE ACCIONES DE URGENCIA -EPS SEDALORETO S.A.	2022	PDF
		REPORTE DE LOCALIDADES - INTEGRACIÓN A LA FECHA	2023	PDF



"Decenio de la Igualdad de Oportunidades para Mujeres y Hombres"
 "Año de la unidad, la paz y el desarrollo"

ENTIDAD	AREA	NOMBRE DE ARCHIVO	AÑO	FORMATO
ANA	INSTITUTO NACIONAL DE RECURSOS NATURALES	INVENTARIO DE AGUA SUBTERRÁNEA IQUITOS	2008	PDF
	INTENDENCIA DE RECURSOS HÍDRICOS	CLASIFICACION DE LOS CUERPOS DE AGUA CONTINENTALES SUPERFICIALES	2021	PDF
	DIRECCIÓN DE RECURSOS HÍDRICOS ADMINISTRACIÓN TÉCNICA DEL DISTRITO DE RIEGO - IQUITOS	CLASIFICACIÓN DE LOS CUERPOS DE AGUA		XLS
MVCS		DIAGNÓSTICO DE LOS SISTEMAS DE AGUA POTABLE Y ALCANTARILLADO DE LA CIUDAD DE IQUITOS	2018	ZIP
PROINVERSIÓN		MATRIZ DE ALCANCE DE INTERVENCIÓN	2023	EXCEL
		MATRIZ DE CALICATAS		
		MATRIZ DE AFOROS		
		LISTADO DE PROYECTOS (DUPLICIDAD)	2023	EXCEL
		MATRIZ DE INFORMACIÓN DE ENTIDADES	2023	EXCEL
		MATRIZ DE ESTUDIOS (#DE CALICATAS, ÁREA TOPOGRÁFICA)	2023	EXCEL
OTROS		ARCHIVO KMZ CON LA UBICACIÓN DE LOS COMPONENTES DE LOS PROYECTOS		KMZ
		INFORMACIÓN OBRA NO CONCLUIDAS OPIPP LORETO		ZIP
		INFORME PERICIAL DESARROLLADO POR EL COLEGIO DE INGENIEROS DEL PERU LORETO	2020	PDF

VALLE NORONHA VITÓR
 Calle: 1234 5678
 Teléfono: 011 1234 5678

VALLEFRON SANTA CRUZ
 Calle: 1234 5678
 Teléfono: 011 1234 5678

ESTILO SALAZAR
 Calle: 1234 5678
 Teléfono: 011 1234 5678

VAL V. GDA. Flor de Agros
 Calle: 1234 5678
 Teléfono: 011 1234 5678

HONOR AGUIRRE
 Calle: 1234 5678
 Teléfono: 011 1234 5678

VALDOLIVE WITW. CAY
 Calle: 1234 5678
 Teléfono: 011 1234 5678

000



PERÚ

Ministerio
de Economía y Finanzas

Agencia de Promoción
de la Inversión Privada

Comité de Contratación

“Decenio de la Igualdad de Oportunidades para Hombres y Mujeres”
“Año del Bicentenario de la Consolidación de Nuestra Independencia y de la
Commemoración de las Heroicas Batallas de Junín y Ayacucho”



"Decenio de la Igualdad de Oportunidades para Hombres y Mujeres"
"Año del Bicentenario de la Consolidación de Nuestra Independencia y de la
Commemoración de las Heroicas Batallas de Junín y Ayacucho"

METODOLOGÍA DE EVALUACIÓN

La calificación final se determinará sumando las calificaciones obtenidas en las propuestas técnicas y económicas, de acuerdo con la siguiente fórmula:

$$\text{Calificación Final} = (0,85 * \text{Calificación Técnica}) + (0,15 * \text{Calificación Económica})$$

1.1. Propuestas Técnicas

Las propuestas técnicas se calificarán sobre la base de las especificaciones siguientes, y se ordenarán de acuerdo con dicha calificación:

CONCEPTOS		PUNTAJE MÁXIMO
I	CALIFICACIÓN DEL POSTOR	35.00
II	CALIFICACIÓN DEL PERSONAL CLAVE	50.00
III	CALIFICACIÓN DEL SERVICIO PROPUESTO	15.00
PUNTAJE TOTAL		100.00

Cabe precisar que únicamente serán consideradas como propuestas técnicas válidas aquellas que obtengan como Calificación Técnica un mínimo de 70 puntos.

En caso alguno de los integrantes del Equipo de Profesionales no cumpliera con los requisitos mínimos, o en la propuesta técnica no se considerará el total de los profesionales requeridos, se invalidará la propuesta presentada por el postor.

1.2. Propuestas Económicas

Las propuestas económicas se calificarán de acuerdo con la siguiente fórmula:

$$E = (100 * A) / B$$

Donde,

E= Calificación Económica

A= Monto de la Propuesta Económica más baja

B= Monto de la Propuesta Económica evaluada

2. Criterios de Calificación

2.1. Cálculo de la Calificación del Postor (máximo 35 puntos):

El postor que se presente deberá cumplir los requisitos mínimos, establecidos en el numeral 10 de los términos de referencia. Para la asignación del puntaje adicional,



"Decenio de la Igualdad de Oportunidades para Hombres y Mujeres"
 "Año del Bicentenario de la Consolidación de Nuestra Independencia y de la
 Conmemoración de las Heroicas Batallas de Junín y Ayacucho"

se evaluarán otras experiencias distintas a las calificadas para los ítems a), b) y c) referidos al postor. La calificación se realizará según se detalla en la siguiente tabla:

Calificación Técnica	
A. Referidos al Postor	Máximo 35 puntos
Requisitos mínimos	
<p>EL CONSULTOR deberá de acreditar facturación mínima acumulada de S/10 millones de soles, por la contratación de Consultorías iguales o similares al objeto de la convocatoria, durante los doce (12) años anteriores a la fecha de la presentación de ofertas que se computaran desde la fecha de la conformidad o emisión del comprobante de pago según corresponda.</p> <p>EL CONSULTOR deberá contar con experiencia en los siguientes aspectos:</p> <p>a) Experiencia en formulación de proyectos de inversión a nivel nacional y/o internacional con un monto de inversión mínimo de S/. 500 millones soles acumulados, que hayan sido adjudicados en los últimos doce (12) años.</p> <p>b) Experiencia en la formulación o supervisión de al menos tres (3) estudios similares al objeto de la convocatoria que incluya redes principales de alcantarillado y por lo menos una infraestructura de tratamiento de aguas residuales municipales con caudal promedio mayor o igual a 43,200 m³/día o poblaciones mayores o iguales a 260,000 habitantes. Dichas experiencias podrán ser en construcción de nuevas infraestructuras o ampliación de infraestructura existente. Las experiencias deberán haberse culminado en los últimos quince (15) años.</p> <p>c) Experiencia en la formulación o supervisión de al menos tres (3) estudios similares al objeto de la convocatoria que incluya una infraestructura de tratamiento de aguas residuales con caudal promedio mayor o igual a 500 l/s con cualquiera de los siguientes procesos de tratamiento:</p> <ul style="list-style-type: none"> • Por lo menos una infraestructura de tratamiento de aguas residuales con tecnologías anaeróbicas con aprovechamiento o quemado de biogás. • Por lo menos una infraestructura de tratamiento de aguas residuales con tecnologías de filtros percoladores o lodos activados. • Por lo menos una infraestructura de tratamiento de aguas residuales con línea de deshidratación mecanizado de lodos. • Por lo menos una infraestructura de tratamiento de aguas residuales con disposición final hacia ríos o lagos. <p>Dicha experiencia podrá ser acreditada a través del Postor, o por la suma de las experiencias de sus integrantes en caso de Consorcio, por persona jurídica o natural, o por una empresa vinculada siempre y cuando la vinculación sea como sucursal o matriz.</p> <p>Para los efectos de acreditar el cumplimiento de estos requisitos, se podrá</p>	



"Decenio de la Igualdad de Oportunidades para Hombres y Mujeres"
"Año del Bicentenario de la Consolidación de Nuestra Independencia y de la
Commemoración de las Heroicas Batallas de Junín y Ayacucho"

invocar la participación en proyectos anteriores, en los que se deberá haber participado directamente con un mínimo de veinticinco por ciento (25%) en la sociedad o consorcio constituido para la prestación de los servicios de consultoría o asesoría, como firma especialista en la materia de la experiencia declarada.

EL CONSULTOR necesariamente deberá fijar un domicilio en la ciudad de Lima (Perú), a efectos de recibir las comunicaciones que resulten necesarias, relacionadas al presente contrato.

Experiencias adicionales	Máximo 35 puntos
Cada experiencia que cumpla con los requisitos adicionales a la mínima requerida recibirá un máximo de 17.5 puntos y se otorgará puntaje sólo a dos (2) experiencias.	
Si el proyecto incluyó infraestructuras de tratamiento de aguas residuales, con un monto de inversión igual o mayor a S/. 200 MM, se le asignará 12.5 puntos por proyecto (máximo 2 proyectos)	Máximo 35 puntos
Si el proyecto incluyó infraestructuras de tratamiento de aguas residuales, con un monto de inversión igual o mayor a S/. 300 MM, se le asignará 15 puntos por proyecto (máximo 2 proyectos)	
Si el proyecto incluyó infraestructuras de tratamiento de aguas residuales, con un monto de inversión igual o mayor a S/. 500 MM, se le asignará 17.5 puntos por proyecto (máximo 2 proyectos)	

2.2. Cálculo de la Calificación del Personal Clave (máximo 50 puntos):

El postor que se presente deberá cumplir los requisitos mínimos, establecidos en el numeral 10.2 de los términos de referencia. Para la asignación del puntaje adicional, se evaluarán otras experiencias distintas a las calificadas para los requisitos mínimos referidos al personal clave. La calificación se realizará según se detalla en la siguiente tabla:

Calificación Técnica	
B. Referidos al Personal Clave	Máximo 50 puntos
B.1 Jefe de Proyecto (Máximo 12 puntos)	
Requisitos mínimos	
Perfil: Economista o ingeniero colegiado y habilitado en el Perú Experiencia de treinta y seis (36) meses como: director, jefe, gerente, supervisor, coordinador o posición de dirección que haga sus veces, en la elaboración o en la supervisión de i) estudios de preinversión en el marco del SNIP y/o INVIERTE.PE o equivalente en el país de origen, y/o ii) estudios definitivos o expedientes técnicos o documentos equivalentes en el país de origen, en proyectos de agua y/o saneamiento.	



“Decenio de la Igualdad de Oportunidades para Hombres y Mujeres”
 “Año del Bicentenario de la Consolidación de Nuestra Independencia y de la
 Conmemoración de las Heroicas Batallas de Junín y Ayacucho”

Coordina la participación de los profesionales y la elaboración de los entregables y de los documentos (informes técnicos, notas técnicas, entre otros) que se presentaran para la atención de consultas que PROINVERSION realice, por lo que es necesaria su permanente disponibilidad hasta la declaratoria de viabilidad y no estar cumpliendo el rol en más de dos (02) proyectos en PROINVERSION.	
Experiencias adicionales	Máximo 12 puntos
Cada experiencia que cumpla con los requisitos adicionales a la mínima requerida recibirá un máximo de 06 puntos y se otorgará puntaje a dos (2) experiencias.	
Si el proyecto incluyó infraestructuras de tratamiento de aguas residuales, con un monto de inversión igual o mayor a S/. 200 MM, se le asignará 04 puntos por proyecto (máximo 2 proyectos)	Máximo 12 puntos
Si el proyecto incluyó infraestructuras de tratamiento de aguas residuales, con un monto de inversión igual o mayor a S/. 300 MM, se le asignará 05 puntos por proyecto (máximo 2 proyectos)	
Si el proyecto incluyó infraestructuras de tratamiento de aguas residuales, con un monto de inversión igual o mayor a S/. 500 MM, se le asignará 06 puntos por proyecto (máximo 2 proyectos)	
B.2 Profesional en Sistemas de Alcantarillado Sanitario (máximo 09 puntos)	
Requisitos mínimos	
Perfil: Ingeniero Sanitario o civil (o el equivalente en el país de origen) colegiado y habilitado en el Perú.	
Profesional con experiencia mínima de treinta y seis (36) meses que haya elaborado y/o supervisado el diseño de sistemas de alcantarillado (redes primarias o secundarias o estaciones de bombeo), para i) estudios de preinversión en el marco del SNIP y/o INVIERTE.PE o equivalente en el país de origen, y/o ii) estudios definitivos o expedientes técnicos o documentos equivalentes en el país de origen.	
Experiencias adicionales	Máximo 09 puntos
Cada experiencia que cumpla con los requisitos adicionales a la mínima requerida recibirá 4.5 puntos como máximo y sólo se otorgará puntaje a dos (2) experiencias.	
Si el proyecto incluyó infraestructuras de recolección de aguas residuales (redes colectoras o cámaras de bombeo), con un monto de inversión igual o mayor a S/. 200 MM, se le asignará 03 puntos por proyecto (máximo 2 proyectos)	Máximo 09 puntos
Si el proyecto incluyó infraestructuras de recolección de aguas residuales (redes colectoras o cámaras de	



"Decenio de la Igualdad de Oportunidades para Hombres y Mujeres"
"Año del Bicentenario de la Consolidación de Nuestra Independencia y de la
Commemoración de las Heroicas Batallas de Junín y Ayacucho"

bombeo), con un monto de inversión igual o mayor a S/. 300 MM, se le asignará 3.75 puntos por proyecto (máximo 2 proyectos)	
Si el proyecto incluyó infraestructuras de recolección de aguas residuales (redes colectoras o cámaras de bombeo), con un monto de inversión igual o mayor a S/. 500 MM, se le asignará 4.5 puntos por proyecto (máximo 2 proyectos)	
B.3 Profesional en Planta de Tratamiento de Aguas Residuales (máximo 9 puntos)	
Requisitos mínimos	
<p>Perfil: Ingeniero Sanitario (o el equivalente en el país de origen) colegiado y habilitado en el Perú.</p> <p>Profesional con experiencia mínima de treinta y seis (36) meses que haya elaborado y/o supervisado el diseño de Plantas de Tratamiento de Aguas residuales, para i) estudios de preinversión en el marco del SNIP y/o INVIERTE.PE o equivalente en el país de origen, y/o ii) estudios definitivos o expedientes técnicos o documentos equivalentes en el país de origen.</p>	
Experiencias adicionales	Máximo 09 puntos
Cada experiencia que cumpla con los requisitos adicionales a la mínima requerida recibirá 4.5 puntos como máximo y sólo se otorgará puntaje a dos (2) experiencias.	
Si el proyecto incluyó infraestructuras de tratamiento de aguas residuales, con un monto de inversión igual o mayor a S/. 200 MM, se le asignará 03 puntos por proyecto (máximo 2 proyectos)	Máximo 09 puntos
Si el proyecto incluyó infraestructuras de tratamiento de aguas residuales, con un monto de inversión igual o mayor a S/. 300 MM, se le asignará 3.75 puntos por proyecto (máximo 2 proyectos)	
Si el proyecto incluyó infraestructuras de tratamiento de aguas residuales, con un monto de inversión igual o mayor a S/. 500 MM, se le asignará 4.5 puntos por proyecto (máximo 2 proyectos)	
B.4 Profesional Estructural (máximo 4 puntos)	
Requisitos mínimos	
<p>Perfil: Ingeniero civil (o el equivalente en el país de origen) colegiado y habilitado en el Perú.</p> <p>Profesional con experiencia mínima de treinta y seis (36) meses que haya elaborado y/o supervisado diseños estructurales en proyectos de agua y/o saneamiento en i) estudios de preinversión en el marco del SNIP y/o INVIERTE.PE o equivalente en el país de origen, y/o ii) estudios definitivos o expedientes técnicos o documento equivalente en el país de origen.</p>	
Experiencias adicionales	Máximo 04 puntos



“Decenio de la Igualdad de Oportunidades para Hombres y Mujeres”
 “Año del Bicentenario de la Consolidación de Nuestra Independencia y de la
 Conmemoración de las Heroicas Batallas de Junín y Ayacucho”

Cada experiencia que cumpla con los requisitos adicionales a la mínima requerida recibirá 02 puntos como máximo y sólo se otorgará puntaje a dos (2) experiencias.	
Si el proyecto incluyó infraestructuras de tratamiento de aguas residuales, con un monto de inversión igual o mayor a S/. 200 MM, se le asignará 1.5 puntos por proyecto (máximo 2 proyectos)	Máximo 04 puntos
Si el proyecto incluyó infraestructuras de tratamiento de aguas residuales, con un monto de inversión igual o mayor a S/. 300 MM, se le asignará 1.75 puntos por proyecto (máximo 2 proyectos)	
Si el proyecto incluyó infraestructuras de tratamiento de aguas residuales, con un monto de inversión igual o mayor a S/. 500 MM, se le asignará 02 puntos por proyecto (máximo 2 proyectos)	
B.5 Profesional en Costos y Presupuestos (máximo 4 puntos)	
Requisitos mínimos	
<p>Perfil: Ingeniero civil (o el equivalente en el país de origen) colegiado y habilitado en el Perú.</p> <p>Profesional con experiencia mínima de treinta y seis (36) meses que haya elaborado y/o supervisado la elaboración de presupuestos y/o estructuras de costos en proyectos de agua y/o saneamiento para i) estudios de preinversión en el marco del SNIP y/o INVIERTE.PE o equivalente en el país de origen, y/o ii) estudios definitivos o expedientes técnicos o documento equivalente en el país de origen.</p>	
Experiencias adicionales	Máximo 04 puntos
Cada experiencia que cumpla con los requisitos adicionales a la mínima requerida recibirá 02 puntos como máximo y sólo se otorgará puntaje a dos (2) experiencias.	
Si el proyecto incluyó infraestructuras de tratamiento de aguas residuales, con un monto de inversión igual o mayor a S/. 200 MM, se le asignará 1.5 puntos por proyecto (máximo 2 proyectos)	Máximo 04 puntos
Si el proyecto incluyó infraestructuras de tratamiento de aguas residuales, con un monto de inversión igual o mayor a S/. 300 MM, se le asignará 1.75 puntos por proyecto (máximo 2 proyectos)	
Si el proyecto incluyó infraestructuras de tratamiento de aguas residuales, con un monto de inversión igual o mayor a S/. 500 MM, se le asignará 02 puntos por proyecto (máximo 2 proyectos)	
B.6 Profesional en Inversión Pública (máximo 4 puntos)	
Requisitos mínimos	
Perfil: Economista o Ingeniero colegiado y habilitado en el Perú.	



"Decenio de la Igualdad de Oportunidades para Hombres y Mujeres"
"Año del Bicentenario de la Consolidación de Nuestra Independencia y de la
Conmemoración de las Heroicas Batallas de Junín y Ayacucho"

Profesional con experiencia mínima de treinta y seis (36) meses que haya formulado proyectos de agua o saneamiento en el marco del Sistema Nacional de Programación Multianual y Gestión de Inversiones; y/o Sistema Nacional de inversión Pública.	
Experiencias adicionales	Máximo 04 puntos
Cada experiencia que cumpla con los requisitos adicionales a la mínima requerida recibirá 02 puntos como máximo y sólo se otorgará puntaje a dos (2) experiencias.	
Si el proyecto incluyó infraestructuras de tratamiento de aguas residuales, con un monto de inversión igual o mayor a S/. 200 MM, se le asignará 1.5 puntos por proyecto (máximo 2 proyectos)	Máximo 04 puntos
Si el proyecto incluyó infraestructuras de tratamiento de aguas residuales, con un monto de inversión igual o mayor a S/. 300 MM, se le asignará 1.75 puntos por proyecto (máximo 2 proyectos)	
Si el proyecto incluyó infraestructuras de tratamiento de aguas residuales, con un monto de inversión igual o mayor a S/. 500 MM, se le asignará 02 puntos por proyecto (máximo 2 proyectos)	
B.7 Profesional en Equipamiento Electromecánico y Sistema Eléctrico (máximo 4 puntos)	
Requisitos mínimos	
Perfil: Ingeniero Mecánico Electricista o Ing. Mecánico Eléctrico o Ing. Electromecánico o Ing. Electricista (o el equivalente en el país de origen) colegiado y habilitado en el Perú.	
Profesional con experiencia mínima de catorce (14) meses que haya elaborado y/o supervisado diseños eléctricos y/o electromecánicos en proyectos de agua y/o saneamiento en i) estudios de preinversión en el marco del SNIP y/o INVIERTE.PE o equivalente en el país de origen, y/o ii) estudios definitivos o expedientes técnicos o documento equivalente en el país de origen.	
Experiencias adicionales	Máximo 04 puntos
Cada experiencia que cumpla con los requisitos adicionales a la mínima requerida recibirá 02 puntos como máximo y sólo se otorgará puntaje a dos (2) experiencias.	
Si el proyecto incluyó infraestructuras de tratamiento de aguas residuales, con un monto de inversión igual o mayor a S/. 200 MM, se le asignará 1.5 puntos por proyecto (máximo 2 proyectos)	Máximo 04 puntos
Si el proyecto incluyó infraestructuras de tratamiento de aguas residuales, con un monto de inversión igual o mayor a S/. 300 MM, se le asignará 1.75 puntos por proyecto (máximo 2 proyectos)	
Si el proyecto incluyó infraestructuras de tratamiento	



“Decenio de la Igualdad de Oportunidades para Hombres y Mujeres”
 “Año del Bicentenario de la Consolidación de Nuestra Independencia y de la
 Conmemoración de las Heroicas Batallas de Junín y Ayacucho”

de aguas residuales, con un monto de inversión igual o mayor a S/. 500 MM, se le asignará 02 puntos por proyecto (máximo 2 proyectos)	
B.8 Profesional en Temas Sociales (máximo 4 puntos)	
Requisitos mínimos	
Perfil: Trabajo Social, Sociología, Antropología, Ciencias de la Comunicación o afines (o el equivalente en el país de origen) colegiado y habilitado en el Perú. Profesional con experiencia mínima de treinta y seis (36) meses, en herramientas de resolución de conflictos sociales o similares.	
Experiencias adicionales	Máximo 04 puntos
Cada experiencia que cumpla con los requisitos adicionales a la mínima requerida recibirá 02 puntos como máximo y sólo se otorgará puntaje a dos (2) experiencias.	
Si el proyecto incluyó infraestructuras de tratamiento de aguas residuales, con un monto de inversión igual o mayor a S/. 200 MM, se le asignará 1.5 puntos por proyecto (máximo 2 proyectos)	Máximo 04 puntos
Si el proyecto incluyó infraestructuras de tratamiento de aguas residuales, con un monto de inversión igual o mayor a S/. 300 MM, se le asignará 1.75 puntos por proyecto (máximo 2 proyectos)	
Si el proyecto incluyó infraestructuras de tratamiento de aguas residuales, con un monto de inversión igual o mayor a S/. 500 MM, se le asignará 02 puntos por proyecto (máximo 2 proyectos)	

2.3. Cálculo del puntaje de la Propuesta para el desarrollo del servicio (máximo 15 puntos):

El postor deberá presentar su propuesta para el desarrollo del servicio, en formato A4, hasta quince (15) páginas, sin incluir carátula e índice; las páginas que excedan dicho número no serán evaluadas. La propuesta para el desarrollo del servicio será calificada según los siguientes parámetros:

Calificación Técnica

C. Propuesta para el desarrollo del servicio	Máximo 15 puntos
C.1. Actividades y tareas del plan de trabajo	



PERÚ

Ministerio
de Economía y Finanzas

Agencia de Promoción
de la Inversión Privada

Comité de Contrataciones

“Decenio de la Igualdad de Oportunidades para Hombres y Mujeres”
“Año del Bicentenario de la Consolidación de Nuestra Independencia y de la
Conmemoración de las Heroicas Batallas de Junín y Ayacucho”

Enfoque y metodología para la ejecución del servicio. a. Incluye metodología de Gestión de Proyecto (5 puntos) b. Incluye organigrama para el servicio, que incluya un programa detallado de trabajo y asignación de responsabilidades al equipo de trabajo. (5 puntos)	Máximo 10 puntos
C.2 Cronograma	
a. Incluye Diagrama Gantt y Ruta crítica (5 puntos)	Máximo 5 puntos



PERÚ

Ministerio
de Economía y Finanzas

Agencia de Promoción
de la Inversión Privada

Comité de Contrataciones

“Decenio de la Igualdad de Oportunidades para Hombres y Mujeres”
“Año del Bicentenario de la Consolidación de Nuestra Independencia y de la
Conmemoración de las Heroicas Batallas de Junín y Ayacucho”

ANEXO N° 2
DECLARACIÓN JURADA
PRESENTACIÓN DEL POSTOR

Lima, de de 20.....

Señores
Comité de Contrataciones
Agencia de Promoción de la Inversión Privada - PROINVERSIÓN
Av. Enrique Canaval y Moreyra N° 150, Piso 7
Edificio PETROPERU
Presente.-

Referencia: **Concurso Público N° 002-2024**
Contratación del servicio de elaboración del Estudio de
Preinversión a nivel de perfil del proyecto de inversión
“Servicios de saneamiento en la ciudad de Iquitos,
departamento de Loreto”

De nuestra consideración:

Por medio de la presente, les manifestamos nuestro interés en participar en el Concurso de la referencia, nuestros datos son los siguientes:

1. Razón social o denominación:
2. Nombre del representante legal:
3. Domicilio:
4. Número telefónico
5. Dirección de correo electrónico:

Atentamente,

Firmas

Notas para el caso de consorcios:

- *El dato 1 debe consignar las razones sociales de todos los integrantes del Consorcio.*
- *Los datos 2,3,4,5 y 6 debe ser fijado en común para todos los integrantes del Consorcio*
- *Deben firmar los representantes legales de todos los integrantes, salvo que hubieren otorgado poder a un representante común.*

11



PERÚ

Ministerio
de Economía y Finanzas

Agencia de Promoción
de la Inversión Privada

Comité de Contrataciones

"Decenio de la Igualdad de Oportunidades para Hombres y Mujeres"
"Año del Bicentenario de la Consolidación de Nuestra Independencia y de la
Commemoración de las Heroicas Batallas de Junín y Ayacucho"

ANEXO Nº 3

DECLARACIÓN JURADA DEL POSTOR DE NO MANTENER IMPEDIMENTOS

Lima, de de 20.....

Señores

Comité de Contrataciones

Agencia de Promoción de la Inversión Privada - PROINVERSIÓN

Av. Enrique Canaval y Moreyra Nº 150, Piso 7

Edificio PETROPERU

Presente.-

Referencia: **Concurso Público Nº 002-2024**
Contratación del servicio de elaboración del Estudio de
Preinversión a nivel de perfil del proyecto de inversión
"Servicios de saneamiento en la ciudad de Iquitos,
departamento de Loreto"

De nuestra consideración:

Por la presente, y con carácter de declaración jurada irrevocable e incondicional, manifestamos a ustedes:

1. Que no tenemos impedimento para contratar con el Estado Peruano.
2. Que no estamos en situación de quiebra ni tenemos iniciado procedimiento concursal alguno de naturaleza similar.
3. Que nos sometemos al Reglamento de Contratación de Servicios de Consultoría de la Agencia de Promoción de la Inversión Privada - PROINVERSIÓN y a todos y cada uno de los términos y condiciones establecidos en las Bases del Concurso y demás documentos relativos al Concurso de la referencia.
4. Que acataremos todas las resoluciones y comunicaciones en general que el Comité de Contrataciones formule en relación con el Concurso de la referencia.
5. Que, en caso de ser adjudicatarios de la Buena Pro, nos comprometemos a que los integrantes de nuestro consorcio responderán solidariamente por las obligaciones emanadas de las Bases del Concurso, de su Propuesta Técnica y Económica, así como del Contrato de Locación de Servicios (SOLO APLICABLE EN CASO DE CONSORCIOS).
6. Que, mis propuestas tienen una validez no menor de sesenta (60) días calendario.

Atentamente,

Nombre y firma del representante legal

Nota: En caso de consorcio, cada uno de los integrantes del mismo, deberá presentar este formato firmado por su representante legal, salvo que hubieran otorgado poder a un representante común



PERÚ

Ministerio
de Economía y Finanzas

Agencia de Promoción
de la Inversión Privada

Comité de Contrataciones

“Decenio de la Igualdad de Oportunidades para Hombres y Mujeres”
“Año del Bicentenario de la Consolidación de Nuestra Independencia y de la
Commemoración de las Heroicas Batallas de Junín y Ayacucho”

ANEXO N° 4

DECLARACIÓN JURADA DE AUSENCIA DE CONFLICTO DE INTERESES Y ANTICORRUPCIÓN

Lima, de de 20.....

Señores

Comité de Contrataciones

Agencia de Promoción de la Inversión Privada -PROINVERSION

Av. Enrique Canaval y Moreyra N° 150, Piso 7

Edificio PETROPERU

Presente.-

Referencia: **Concurso Público N° 002-2024**

**Contratación del servicio de elaboración del Estudio de
Preinversión a nivel de perfil del proyecto de inversión
“Servicios de saneamiento en la ciudad de Iquitos,
departamento de Loreto”**

De nuestra consideración:

Por la presente, y con carácter de declaración jurada irrevocable e incondicional, manifestamos a ustedes que:

- a) los profesionales que participarán en el servicio requerido, no tienen ningún tipo de conflicto de intereses con respecto al servicio que se prestaría, condición que, en caso de resultar adjudicatarios de la Buena Pro, se mantendrá incluso hasta un año posterior a la finalización de la prestación del servicio. El conflicto de intereses puede ser de índole económica, personal, laboral, financiero o de intereses comunes;
- b) pondremos en conocimiento de PROINVERSIÓN sin dilación cualquier situación de conflicto de intereses o que pueda dar lugar a dicho conflicto;
- c) no hemos efectuado ni efectuaremos algún tipo de oferta de la que pueda derivarse alguna ventaja con respecto al presente contrato;
- d) no hemos concedido ni concederemos, no hemos intentado ni intentaremos obtener, y no hemos aceptado ni aceptaremos ningún tipo de ventaja, financiera o en especie, en favor de una persona o en nombre de ésta, cuando tal ventaja constituya una práctica ilegal o implique corrupción, directa o indirectamente, por ser un incentivo o una recompensa relacionada con la ejecución del presente contrato.
- e) ni EL CONSULTOR, ni sus accionistas, socios o empresas vinculadas, ni cualquiera de sus respectivos directores, funcionarios, empleados, ni ninguno de sus asesores, representantes o agentes, han pagado, ofrecido, ni intentado pagar u ofrecer, ni intentarán pagar u ofrecer en el futuro ningún pago o comisión ilegal a alguna autoridad relacionada al otorgamiento de la Buena Pro del Concurso, o la ejecución del presente Contrato.

110

Queda expresamente establecido que en caso se verifique que alguna de las personas naturales o jurídicas mencionadas en el párrafo anterior, hubiesen sido condenados



PERÚ

Ministerio
de Economía y Finanzas

Agencia de Promoción
de la Inversión Privada

Comité de Contrataciones

“Decenio de la Igualdad de Oportunidades para Hombres y Mujeres”
“Año del Bicentenario de la Consolidación de Nuestra Independencia y de la
Commemoración de las Heroicas Batallas de Junín y Ayacucho”

mediante sentencia consentida o ejecutoriada, o hubiesen admitido y/o reconocido la comisión de cualquiera de los delitos tipificados en la Sección IV del Capítulo II del Título XVIII del Código Penal, o delitos equivalentes en caso estos hayan sido cometidos en otros países, ante alguna autoridad nacional o extranjera competente, en relación con el otorgamiento de la Buena Pro del Concurso o la ejecución del contrato de servicios de consultoría correspondiente, dicho contrato quedará resuelto de pleno derecho y se ejecutará la Garantía de Fiel Cumplimiento.

La resolución del mencionado contrato, por aplicación de la presente causal, no genera ningún derecho de indemnización a favor del Consultor por daños y perjuicios.

Para la determinación de la vinculación económica a que se hace referencia el primer párrafo, será de aplicación lo previsto en la resolución de la SMV N° 019-2015-SMV/01.

Atentamente,

Nombre y firma del representante legal

Nota:

En caso de consorcio, cada uno de los integrantes del mismo deberá presentar este formato firmado por su representante legal, salvo que hubieran otorgado poder a un representante común.

114



"Decenio de la Igualdad de Oportunidades para Hombres y Mujeres"
"Año del Bicentenario de la Consolidación de Nuestra Independencia y de la
Commemoración de las Heroicas Batallas de Junín y Ayacucho"

ANEXO Nº 5**CRONOGRAMA DEL CONCURSO**

ACTIVIDAD	FECHA
Convocatoria	8 de abril
Consultas a las Bases del Concurso	Hasta el 18 de abril
Absolución de Consultas a las Bases del Concurso	26 de abril
Presentación de los Sobres Nº 1 y Nº 2 y apertura del Sobre Nº 1	9 de mayo 11:00 hrs Sala 3, del Piso 8 del Edificio de Petroperú sito en Av. Enrique Canaval Moreyra 150 - San Isidro
Comunicación del Resultado de la Evaluación del Sobre Nº 1, Apertura del Sobre Nº 2 y Adjudicación de la Buena Pro	16 de mayo 11:00 hrs Sala 3, del Piso 8 del Edificio de Petroperú sito en Av. Enrique Canaval Moreyra 150 - San Isidro
Consentimiento de la Buena Pro*	Se comunicará mediante circular
Fecha de firma del Contrato	Se comunicará mediante circular

*Este evento sólo se producirá si no se hubiere impugnado el acto de otorgamiento de la Buena Pro

Nota: En caso de que alguna actividad coincida con un día no laborable, ésta quedará automáticamente reprogramada para el día hábil siguiente.



"Decenio de la Igualdad de Oportunidades para Hombres y Mujeres"
"Año del Bicentenario de la Consolidación de Nuestra Independencia y de la
Commemoración de las Heroicas Batallas de Junín y Ayacucho"

ANEXO N° 6

CONTENIDO DE LOS SOBRES

Sobre N° 1: Credenciales y Propuesta Técnica

- a) Declaración Jurada Presentación del postor (Anexo N° 2).
- b) Un ejemplar de la versión final del Contrato de Servicios de Consultoría de Asesoría Integral, debidamente visados en cada hoja por un representante legal del postor, sin incluir el monto correspondiente a la Propuesta Económica ni a la Garantía de Fiel Cumplimiento del Contrato. (Usar el formato del Anexo N° 16).
- c) Declaración Jurada del postor de no mantener impedimentos (Anexo N° 3).
- d) Declaración Jurada de Ausencia de Conflicto de Intereses y Anticorrupción (Anexo N° 4).
- e) Declaración Jurada de principales experiencias del postor, que sustentan los Requisitos Mínimos de los Términos de Referencia y adicionalmente los que sustentan la puntuación de la propuesta técnica (Anexos N° 7).
- f) Relación de las personas que conforman el Equipo Mínimo de Profesionales y sus experiencias, que sustentan los Requisitos Mínimos de los Términos de referencia y adicionalmente los que sustentan la puntuación de la propuesta técnica, según corresponda (Anexo N° 8).
- g) Curriculum Vitae de las personas que integran el Equipo Mínimo de Profesionales (Anexo N° 9)
- h) Compromiso de participación y confidencialidad de los miembros del Equipo Mínimo de Profesionales (Anexo N° 10).
- i) Compromiso de permanencia de los miembros del Equipo Mínimo de Profesionales (Anexo N° 11).
- j) Propuesta del postor para el desarrollo del servicio. Formato A4 no más de 15 páginas, en caso de contar con mayor cantidad solo se tendrá en consideración la evaluación de las 15 primeras páginas.
- k) El Postor deberá procurar que su Propuesta para el Desarrollo del Servicio contenga lo esencial de su trabajo y por tanto tenga un tamaño razonable para su evaluación

Sobre N° 2: Propuesta Económica

Formato de Propuesta Económica. (Anexo N° 12)

Los sobres N° 1 y N° 2 deberán contener todos los documentos antes detallados.

110



PERÚ

Ministerio de Economía y Finanzas

Agencia de Promoción de la Inversión Privada

Dirección de Portafolio de Proyectos



"Decenio de la Igualdad de Oportunidades para Mujeres y Hombres"
"Año del Bicentenario, de la consolidación de nuestra Independencia, y de la conmemoración de las heroicas batallas de Junín y Ayacucho"

ANEXO N° 7

DECLARACIÓN JURADA DE PRINCIPALES EXPERIENCIAS DEL POSTOR

Postor _____

EL CONSULTOR deberá de acreditar facturación mínima acumulada de S/. 10 millones de soles, por la contratación de Consultorías iguales o similares al objeto de la convocatoria, durante los doce (12) años anteriores a la fecha de la presentación de ofertas que se computaran desde la fecha de la conformidad o emisión del comprobante de pago según corresponda.

- a) Experiencia en formulación de proyectos de inversión a nivel nacional y/o internacional con un monto de inversión mínimo de S/. 500 millones soles acumulados, que hayan sido adjudicados en los últimos doce (12) años.

Table with 15 columns: N°, Experiencia (Perú, Extranjera), Cliente, Nombre del Proyecto, Fecha de Inicio del Servicio (Mes, Año), Fecha de Culminación del Servicio (Mes, Año), Monto de inversión del Proyecto (S/.) (*), Descripción del Servicio (2), Tipo de Infraestructura (3), Tipología de Estudio (Perfil, Estudio definitivo, Otro), Código Único de Inversión (4), Fecha de adjudicación (5), Facturación de servicio (S/.) (**), Composición del Consorcio (7), Personas de Contacto del Cliente (8).

Notas:

Se debe llenar toda la información solicitada en el formato

(*) Si el monto de inversión del proyecto de inversión se encuentre expresado en moneda extranjera, se deberá convertir a soles con el tipo de cambio venta publicado por la Superintendencia de Banca, Seguros y AFP correspondiente a la fecha de viabilidad o aprobación del expediente técnico o documento equivalente.

(**) Cuando en los contratos, órdenes de servicios o comprobantes de pago el monto facturado se encuentre expresado en moneda extranjera, debe indicarse el tipo de cambio venta publicado por la Superintendencia de Banca, Seguros y AFP correspondiente a la fecha de suscripción del contrato, de emisión de la orden de servicio o de cancelación del comprobante de pago, según corresponda.

(1) Se deberá de indicar el país

(2) Se deberá de brindar detalle de las tareas realizadas a fin de que el Comité pueda evidenciar que los servicios declarados por el Postor cumplen con los requisitos mínimos y los requisitos puntuales establecidos

(3) Se deberá de detallar cual fue el tipo de infraestructura: De saneamiento, de transporte, de energía, de salud, etc. En el caso de infraestructura de saneamiento especificar si fue en: Servicio de Agua Potable, Servicio de alcantarillado sanitario; Servicio de Tratamiento de aguas residuales. Además, precisar los tipos de componentes que fueron considerados dentro el proyecto.

(4) De ser un proyecto de infraestructura del sector público peruano se deberá de especificar el Código Único de Inversiones.

(5) Especificar la fecha de adjudicación en un formato día / mes / año

(6) De ser un servicio similar al objeto de la convocatoria deberá de consignarse el monto de facturación



PERÚ

Ministerio de Economía y Finanzas

Agencia de Promoción de la Inversión Privada

Dirección de Portafolio de Proyectos



“Decenio de la Igualdad de Oportunidades para Mujeres y Hombres”
“Año del Bicentenario, de la consolidación de nuestra Independencia, y de la conmemoración de las heroicas batallas de Junín y Ayacucho”

(7) En caso de haber desarrollado el proyecto en consorcio especificar el porcentaje de participación. (Si no participo colocar el 100%)
(8) Personas que tienen conocimiento de la labor del profesional (teléfono fax, correo electrónico, etc)

b) Experiencia en la formulación o supervisión de al menos tres (3) estudios similares al objeto de la convocatoria que incluya redes principales de alcantarillado y por lo menos una infraestructura de tratamiento de aguas residuales municipales con caudal promedio mayor o igual a 43,200 m3/día o poblaciones mayores o iguales a 260,000 habitantes. Dichas experiencias podrán ser en construcción de nuevas infraestructuras o ampliación de infraestructura existente. Las experiencias podrán ser en construcción de nuevas infraestructuras o ampliación de infraestructura existente. Las experiencias deberán haberse culminado en los últimos quince (15) años.

N°	Experiencia		Cliente	Nombre del Proyecto	Fecha de Inicio del Servicio		Fecha de Culminación del Servicio		Monto de inversión del Proyecto (S/.) (*)	Descripción del Servicio (2)	Tipo de Infraestructura (3)	Tipología de Estudio			Código Único de Inversión (4)	Caudal Promedio (L/s) (5)	Número de Habitantes / Beneficiarios/ Población (6)	Componentes del Proyecto (7)	Composición del Consorcio (8)
	Perú	Extranjera (1)			Mes	Año	Mes	Año				Perfil	Estudio definitivo	Otro					
1																			
2																			
3																			
...																			

Notas:

Se debe llenar toda la información solicitada en el Formato

* Si el monto de inversión del proyecto de inversión se encuentre expresado en moneda extranjera, se deberá convertir a soles con el tipo de cambio venta publicado por la Superintendencia de Banca, Seguros y AFP correspondiente a la fecha de viabilidad o aprobación del expediente técnico o documento equivalente.

(1) Se deberá de indicar el país.

(2) Se deberá de brindar detalle de las tareas realizadas a fin de que el Comité pueda evidenciar que los servicios declarados por el Postor cumplen con los requisitos mínimos y los requisitos puntuales establecidos

(3) Se deberá especificar cual fue el tipo de infraestructura de saneamiento en: Servicio de Agua Potable, Servicio de alcantarillado sanitario; Servicio de Tratamiento de aguas residuales.

(4) De ser un proyecto de infraestructura del sector público peruano se deberá de especificar el Código Único de Inversiones.

(5) El caudal promedio deberá de ser establecido acorde a los criterios y unidades establecidos.

(6) Corresponde a la cantidad de beneficiarios del proyecto del último año de horizonte de evaluación del proyecto.

(7) Listar los componentes del proyecto diseñado, en la cual deberá aparecer el componente relacionado al criterio evaluado.

(8) En caso de haber desarrollado el proyecto en consorcio especificar el porcentaje de participación. (Si no participo colocar el 100%).

c) Experiencia en la formulación o supervisión de al menos tres (3) estudios similares al objeto de la convocatoria que incluya una infraestructura de tratamiento de aguas residuales con caudal promedio mayor o igual a 500 ls con cualquiera de los siguientes procesos de tratamiento:

- Por lo menos una infraestructura de tratamiento de aguas residuales con tecnologías anaeróbicas con aprovechamiento o quedado de biogás.
- Por lo menos una infraestructura de tratamiento de aguas residuales con tecnologías de filtros percoladores o lodos activados.
- Por lo menos una infraestructura de tratamiento de aguas residuales con línea de deshidratación mecanizado de lodos.
- Por lo menos una infraestructura de tratamiento de aguas residuales con disposición final hacia ríos o lagos.



PERÚ

Ministerio
de Economía y FinanzasAgencia de Promoción
de la Inversión PrivadaDirección de Portafolio de
Proyectos

"Decenio de la Igualdad de Oportunidades para Mujeres y Hombres"
"Año del Bicentenario, de la consolidación de nuestra Independencia, y de la conmemoración de las heroicas batallas de Junín y Ayacucho"

N°	Experiencia		Cliente	Nombre del Proyecto	Fecha de Inicio del Servicio		Fecha de Culminación del Servicio		Monto de inversión del Proyecto (S/.) (*)	Descripción del Servicio (2)	Tipo de Infraestructura (3)	Tipología de Estudio			Código Único de Inversión (4)	Caudal Promedio (L/s) (5)	Número de Habitantes / Beneficiarios/ Población (6)	Componentes del Proyecto (7)	Composición del Consorcio (8)
	Perú	Extranjera (1)			Mes	Año	Mes	Año				Perfil	Estudio definitivo	Otro					
1																			
2																			
3																			
...																			

Notas:

Se debe llenar toda la información solicitada en el Formato

* Si el monto de inversión del proyecto de inversión se encuentre expresado en moneda extranjera, se deberá convertir a soles con el tipo de cambio venta publicado por la Superintendencia de Banca, Seguros y AFP correspondiente a la fecha de viabilidad o aprobación del expediente técnico o documento equivalente.

(1) Se deberá de indicar el país.

(2) Se deberá de brindar detalle de las tareas realizadas a fin de que el Comité pueda evidenciar que los servicios declarados por el Postor cumplen con los requisitos mínimos y los requisitos puntuales establecidos

(3) Se deberá especificar cual fue el tipo de infraestructura de saneamiento en: Servicio de Agua Potable, Servicio de alcantarillado sanitario; Servicio de Tratamiento de aguas residuales.

(4) De ser un proyecto de infraestructura del sector público peruano se deberá de especificar el Código Único de Inversiones.

(5) El caudal promedio deberá de ser establecido acorde a los criterios y unidades establecidos.

(6) Corresponde a la cantidad de beneficiarios del proyecto del último año de horizonte de evaluación del proyecto.

(7) Listar los componentes del proyecto diseñado, en la cual deberá aparecer el componente relacionado al criterio evaluado.

(8) En caso de haber desarrollado el proyecto en consorcio especificar el porcentaje de participación. (Si no participo colocar el 100%).

(Firma del Representante Legal o Apoderado de la Empresa)

(Nombre del Representante Legal o Apoderado de la Empresa)

110



PERÚ

Ministerio
de Economía y FinanzasAgencia de Promoción
de la Inversión PrivadaDirección de Portafolio de
Proyectos

"Decenio de la Igualdad de Oportunidades para Mujeres y Hombres"
"Año del Bicentenario, de la consolidación de nuestra Independencia, y de la conmemoración de las heroicas batallas de Junín y Ayacucho"

ANEXO N° 8**RELACIÓN DE LOS PROFESIONALES QUE INTEGRAN EL EQUIPO TÉCNICO MÍNIMO**

Especialista : _____
 Profesión : _____
 Estudios de posgrado : _____
 Años de experiencia : _____

N°	Descripción del Servicio (*)	Fecha de Inicio del Servicio	Fecha de Culminación del Servicio	Monto de inversión del Proyecto (S/.) (*)	Cliente	País (1)	Nombre del Proyecto	Descripción del Servicio (2)	Tipología de Estudio			Tipo de Infraestructura (3)	Componentes del Proyecto (4)	Cargo Desempeñado (5)
		Día/mes/año	Día/mes/año						Perfil	Estudio definitivo	Otro			
Requisitos Mínimos														
1														
2														
Experiencias Adicionales														
3														
4														
...														

Notas:

El presente Formato es de presentación obligatoria para cada uno de los miembros del Personal Clave

Se debe llenar toda la información solicitada en el Formato

** Si el monto de inversión del proyecto de inversión se encuentra expresado en moneda extranjera, se deberá convertir a soles con el tipo de cambio venta publicado por la Superintendencia de Banca, Seguros y AFP correspondiente a la fecha de viabilidad o aprobación del expediente técnico o documento equivalente.*

(1) Se deberá de indicar el país.

(2) Se deberá de brindar detalle de las tareas realizadas a fin de que el Comité pueda evidenciar que los servicios declarados por el Postor cumplen con los requisitos mínimos y los requisitos puntuales establecidos

(3) Se deberá especificar cual fue el tipo de infraestructura de saneamiento en: Servicio de Agua Potable, Servicio de alcantarillado sanitario; Servicio de Tratamiento de aguas residuales.

(4) Listar los componentes del proyecto diseñado, en la cual deberá aparecer el componente relacionado al criterio evaluado.

(5) El cargo desempeñado deberá guardar concordancia con los criterios especificados en la metodología de evaluación.

FIRMA DEL REPRESENTANTE LEGAL

Lugar y fecha

Nota: Solo las propuestas técnicas (Sobres N° 1) que hayan superado el puntaje mínimo establecido en el numeral 4.1 serán declaradas aptas, pasando a abrir los Sobres N° 2.

Av. Enrique Canaval Moreyra N° 150, Piso 7, San Isidro, Lima Telf.: (511) 200-1200, Fax:(511) 442-0178

www.proinversion.gob.pe



PERÚ

Ministerio de Economía y Finanzas

Agencia de Promoción de la Inversión Privada

Dirección de Portafolio de Proyectos



"Decenio de la Igualdad de Oportunidades para Mujeres y Hombres"
"Año del Bicentenario, de la consolidación de nuestra Independencia, y de la conmemoración de las heroicas batallas de Junín y Ayacucho"

ANEXO N° 9

CURRICULUM VITAE

Nombres y Apellidos
Profesión
Nacionalidad
Edad
Cargo propuesto en el Equipo
Horas/hombre que dedicará al trabajo (aprox)

Calificaciones Esenciales

En este acápite se debe proporcionar un bosquejo de aquellas calificaciones esenciales de la persona, que permitan advertir una compatibilidad entre dichas calificaciones y el tipo de conocimientos y experiencias que son valiosas para cumplir satisfactoriamente los servicios que se solicitan. Extensión máxima una página A4.

Experiencia

Bajo este acápite se debe proporcionar una lista de todos los principales cargos desempeñados o servicios efectuados por la persona desde la obtención del grado de bachiller, tengan o no relación directa con los servicios que se solicitan en los Términos de Referencia. Indicar las fechas, nombre de las organizaciones que lo han empleado, nombre de los cargos ocupados y lugar donde han sido desempeñados, así como la descripción de las actividades efectuadas en cada caso. Extensión máxima; tres páginas A4.

Fecha de inicio	Fecha de culminación	Entidad/Empresa	Cargo desempeñado	Ciudad/País	Descripción del Servicio Realizado	Tiempo en el cargo (días)

(*) Es importante que se detalle la fecha de inicio y culminación de los servicios, a fin de contabilizar los años de ejercicio profesional solicitados en los requisitos mínimos.

Formación académica

Señalar la formación académica (grado académico, postgrados, curso(s) de especialización, etc), indicando las universidades o centros de estudio y los años o periodos correspondientes. Señalar también las habilidades o conocimientos especiales que se consideren relevantes Extensión máxima una página A4.



PERÚ

Ministerio de Economía y Finanzas

Agencia de Promoción de la Inversión Privada

Dirección de Portafolio de Proyectos



"Decenio de la Igualdad de Oportunidades para Mujeres y Hombres"
"Año del Bicentenario, de la consolidación de nuestra Independencia, y de la conmemoración de las heroicas batallas de Junín y Ayacucho"

Grado académico/Título profesional / Posgrado	Fecha de expedición	Profesión/Especialidad	Universidad /Centro de estudio/Otro

Conocimiento del idioma español

Indicar el grado de conocimiento para hablar, escribir y leer español auto asignándose de no tratarse de idioma nativo, las calificaciones "excelente", "bueno", "regular" o "básica".

Lima,..... de 20.....

Firma



PERÚ

Ministerio
de Economía y Finanzas

Agencia de Promoción
de la Inversión Privada

Dirección de Portafolio de
Proyectos



"Decenio de la Igualdad de Oportunidades para Mujeres y Hombres"
"Año del Bicentenario, de la consolidación de nuestra Independencia, y de la conmemoración de las heroicas batallas de Junín y Ayacucho"

ANEXO N° 10

COMPROMISO DE PARTICIPACIÓN Y DE CONFIDENCIALIDAD DE LOS MIEMBROS DEL EQUIPO MÍNIMO DE PROFESIONALES

Lima, de de 20.....

Señores
Comité de Contrataciones
Agencia de Promoción de la Inversión Privada - PROINVERSIÓN
Av. Enrique Canaval y Moreyra N° 150, Piso 7
Edificio PETROPERU
Presente.-

Referencia: **Concurso Público N° 002-2024**
Contratación del servicio de elaboración del Estudio de
Preinversión a nivel de perfil del proyecto de inversión
"Servicios de saneamiento en la ciudad de Iquitos,
departamento de Loreto"

De nuestra consideración:

Por la presente, manifiesto mi compromiso de participar a través del postor..... en el cargo de para los fines del Concurso de la referencia, obligándome también a mantener en estricta confidencialidad la información a la que pueda acceder como consecuencia de la prestación del indicado servicio.

Atentamente,

Firma del profesional

Este formato deberá ser firmado por cada uno de los miembros del Equipo Mínimo de Profesionales.

123



PERÚ

Ministerio
de Economía y Finanzas

Agencia de Promoción
de la Inversión Privada

Dirección de Portafolio de
Proyectos



"Decenio de la Igualdad de Oportunidades para Mujeres y Hombres"
"Año del Bicentenario, de la consolidación de nuestra Independencia, y de la conmemoración de las heroicas batallas de Junín y Ayacucho"

ANEXO N° 11

COMPROMISO DE PERMANENCIA DE LOS MIEMBROS DEL EQUIPO MÍNIMO DE PROFESIONALES

Lima, de de 20.....

Señores

Comité de Contrataciones

Agencia de Promoción de la Inversión Privada - PROINVERSIÓN

Av. Enrique Canaval y Moreyra N° 150, Piso 7

Edificio PETROPERU

Presente.-

Referencia: **Concurso Público N° 002-2024**
Contratación del servicio de elaboración del Estudio de
Preinversión a nivel de perfil del proyecto de inversión
"Servicios de saneamiento en la ciudad de Iquitos,
departamento de Loreto"

De nuestra consideración:

Por la presente, nos comprometemos en caso de resultar adjudicatarios en el Concurso de la referencia a no cambiar a ninguno de los miembros del Equipo Mínimo de Profesionales a los cuales hacemos referencia en nuestra Propuesta Técnica.

No obstante, de darse el caso, la sustitución de alguno de los integrantes del Equipo Mínimo de Profesionales, que hemos presentado en nuestra Propuesta Técnica, ya sea que se produzca por renuncia, separación, enfermedad o por cualquier otra causa justificada, se realizará por otros integrantes de igual o mayor nivel profesional y experiencia con conocimiento y aprobación escrita previa de PROINVERSIÓN.

La mencionada sustitución, no podrá ser invocada como causal para que no cumplamos con las obligaciones que hemos asumido contractualmente, dentro de los plazos establecidos en los Términos de Referencia o los que ustedes indiquen.

Atentamente,

Nombre y firma del representante legal del Postor

Nota: En el caso de consorcio, este formato deberá ser firmado por los representantes legales de cada uno de los integrantes del Consorcio, salvo que se haya otorgado poder a un representante común.

124



PERÚ

Ministerio de Economía y Finanzas

Agencia de Promoción de la Inversión Privada

Dirección de Portafolio de Proyectos



"Decenio de la Igualdad de Oportunidades para Mujeres y Hombres"
"Año del Bicentenario, de la consolidación de nuestra Independencia, y de la conmemoración de las heroicas batallas de Junín y Ayacucho"

ANEXO N° 12

FORMATO DE PROPUESTA ECONÓMICA

Lima, de de 20.....

Señores

Comité de Contrataciones

Agencia de Promoción de la Inversión Privada -PROINVERSIÓN

Av. Enrique Canaval Moreyra N° 150, Piso 7

Edificio PETROPERU

Presente.-

Referencia: **Concurso Público N° 002-2024**
Contratación del servicio de elaboración del Estudio de Preinversión a nivel de perfil del proyecto de inversión "Servicios de saneamiento en la ciudad de Iquitos, departamento de Loreto"

De nuestra consideración,

El Honorario Fijo que proponemos es el siguiente:

Importe Neto:	(S/) (sin IGV)	En letras
<u>Impuesto a la Renta (*):</u>	<u>(S/) (sin IGV)</u>	<u>En letras</u>
Honorario Fijo:	(S/) (sin IGV)	En letras

(*) Nota: Solo deberá consignar impuesto a la renta en caso el postor sea empresa No Domiciliada.

Todos los montos se expresarán con dos decimales de precisión.

Las Propuestas Económicas se expresarán en Soles e incluirán el costo del servicio, así como todos los costos adicionales: viajes, comisiones, utilidad, desagregada en el monto neto y el impuesto a la renta. La Propuesta Económica incluirá IGV.

Es responsabilidad del postor señalar la alícuota correspondiente al Impuesto a la Renta, de acuerdo con el marco legal aplicable.

Atentamente,

Firmas

Nota: Para el caso de Consorcios deben firmar los representantes legales de todos los miembros, salvo que hubieran otorgado poder a un solo representante común.



PERÚ

Ministerio
de Economía y Finanzas

Agencia de Promoción
de la Inversión Privada

Dirección de Portafolio de
Proyectos



"Decenio de la Igualdad de Oportunidades para Mujeres y Hombres"
"Año del Bicentenario, de la consolidación de nuestra Independencia, y de la conmemoración de las heroicas batallas de Junín y Ayacucho"

ANEXO N° 13

MODELO DE GARANTÍA DE FIEL CUMPLIMIENTO DE CONTRATO⁶

CARTA FIANZA

Lima, de de 20.....

Señores

Agencia de Promoción de la Inversión Privada - PROINVERSIÓN

Av. Enrique Canaval y Moreyra N° 150, Piso 7

Edificio PETROPERU

Presente.-

Referencia: **Concurso Público N° 002-2024**
Contratación del servicio de elaboración del Estudio de
Preinversión a nivel de perfil del proyecto de inversión
"Servicios de saneamiento en la ciudad de Iquitos,
departamento de Loreto"

De nuestra consideración:

Por la presente, otorgamos fianza solidaria, irrevocable, sin beneficio de excusión, incondicional y de realización automática, en favor de la Agencia de Promoción de la Inversión Privada - PROINVERSIÓN, (en adelante, PROINVERSIÓN) hasta por la suma de S/..... (equivalente al 10% de la Propuesta Económica) para garantizar que nuestros clientes, los señores cumplan todas las obligaciones del Contrato de Servicios de Consultoría resultante de Concurso de la referencia, así como para garantizar la veracidad de la información presentada en el Concurso de la referencia y procedan a renovar la presente carta fianza en tanto existan obligaciones pendientes de cumplimiento.

Esta fianza tendrá un plazo de vigencia de días hábiles contados desde su fecha de emisión, por lo que vencerá el de de queda expresamente entendido por nosotros que esta fianza será ejecutada por PROINVERSIÓN de conformidad con lo dispuesto por la normatividad vigente.

Para que nosotros procedamos a honrar esta fianza, bastará un simple requerimiento del Director Ejecutivo de PROINVERSIÓN o quien haga sus veces, realizado por conducto notarial en nuestras oficinas en la dirección indicada líneas abajo. Toda demora de vuestra parte para honrarla devengará un interés equivalente a la Tasa de Interés Legal en (moneda extranjera/moneda nacional), publicada por la Superintendencia de Banca, Seguros y AFP, más un margen (spread) de 3%.

La tasa de Interés Legal será la publicada por la Superintendencia de Banca y Seguros y AFP que corresponda al día de la emisión de esta fianza, debiendo

100

Nota: En caso esta carta fianza sea emitida por un plazo menor al establecido en el Contrato de Servicios de Consultoría, el consultor está obligado a mantenerla vigente hasta la conformidad final del servicio.

Av. Enrique Canaval Moreyra N° 150, Piso 7, San Isidro, Lima Telf.: (511) 200-1200, Fax:(511) 442-0178
www.proinversion.gob.pe



PERÚ

Ministerio
de Economía y Finanzas

Agencia de Promoción
de la Inversión Privada

Dirección de Portafolio de
Proyectos



"Decenio de la Igualdad de Oportunidades para Mujeres y Hombres"
"Año del Bicentenario, de la consolidación de nuestra Independencia, y de la conmemoración de las heroicas batallas de Junín y Ayacucho"

devengarse los intereses a partir de la fecha en que se ha exigido su cumplimiento y hasta la fecha efectiva de pago.

Atentamente

Firma
Dirección



PERÚ

Ministerio de Economía y Finanzas

Agencia de Promoción de la Inversión Privada

Dirección de Portafolio de Proyectos



“Decenio de la Igualdad de Oportunidades para Mujeres y Hombres”
“Año del Bicentenario, de la consolidación de nuestra Independencia, y de la conmemoración de las heroicas batallas de Junín y Ayacucho”

ANEXO Nº 13A

MODELO DE GARANTÍA DE FIEL CUMPLIMIENTO DE CONTRATO

DEPÓSITO EN CUENTA

Lima, de de 20.....

Señores

Agencia de Promoción de la Inversión Privada - PROINVERSIÓN

Av. Enrique Canaval y Moreyra Nº 150, Piso 7

Edificio PETROPERU

Presente.-

Referencia: **Concurso Público Nº 002-2024**
Contratación del servicio de elaboración del Estudio de Preinversión a nivel de perfil del proyecto de inversión “Servicios de saneamiento en la ciudad de Iquitos, departamento de Loreto”

De nuestra consideración:

Mediante la presente, comunico que he efectuado el Depósito en Cuenta a favor de la Agencia de Promoción de la Inversión Privada – PROINVERSIÓN en adelante, PROINVERSIÓN) en el Banco..... por la suma de S/ (Equivalente al 10% de la Propuesta Económica) para garantizar el cumplimiento todas nuestras obligaciones del Contrato de Servicios de Consultoría resultante de Concurso de la referencia, así como para garantizar la veracidad de la información presentada en el Concurso de la referencia.

Este monto quedará en custodia de la Agencia de Promoción de la Inversión Privada - PROINVERSIÓN en tanto existan obligaciones pendientes de cumplimiento y no generará intereses a favor del Postor.

Atentamente

Firma

Dirección del postor

NOTA:

Las cuentas bancarias de PROINVERSIÓN para otorgar la Garantía de Fiel Cumplimiento del Contrato mediante el Depósito en Cuenta son las siguientes:

Entidad Bancaria	Nº Cta.
Entidad Bancaria	Nº Cta.
Entidad Bancaria	Nº Cta.

100

A fin de acreditar el Depósito en Cuenta, se deberá adjuntar copia de la constancia de la transferencia, y ello deberá ser corroborado por PROINVERSIÓN.



PERÚ

Ministerio
de Economía y Finanzas

Agencia de Promoción
de la Inversión Privada

Dirección de Portafolio de
Proyectos



"Decenio de la Igualdad de Oportunidades para Mujeres y Hombres"
"Año del Bicentenario, de la consolidación de nuestra Independencia, y de la conmemoración de las heroicas batallas de Junín y Ayacucho"

PROINVERSIÓN procederá a devolver el importe depositado:

- (i) Al otorgamiento de la conformidad de la prestación o cuando se liquide el contrato.***
- (ii) Previa a la devolución, se efectuarán las deducciones por impuestos y costos bancarios que correspondan.***



PERÚ

Ministerio
de Economía y Finanzas

Agencia de Promoción
de la Inversión Privada

Dirección de Portafolio de
Proyectos



"Decenio de la Igualdad de Oportunidades para Mujeres y Hombres"
"Año del Bicentenario, de la consolidación de nuestra Independencia, y de la conmemoración de las heroicas batallas de Junín y Ayacucho"

ANEXO N° 13 B

MODELO DE GARANTÍA DE FIEL CUMPLIMIENTO DE CONTRATO

RETENCIÓN

Lima, de de 20.....

Señores

Agencia de Promoción de la Inversión Privada - PROINVERSIÓN

Av. Enrique Canaval y Moreyra N° 150, Piso 7

Edificio PETROPERU

Presente.-

Referencia: **Concurso Público N° 002-2024**
Contratación del servicio de elaboración del Estudio de
Preinversión a nivel de perfil del proyecto de inversión
"Servicios de saneamiento en la ciudad de Iquitos,
departamento de Loreto"

De nuestra consideración:

Mediante la presente, autorizo a la Agencia de Promoción de la Inversión Privada - PROINVERSIÓN, (en adelante PROINVERSIÓN) a efectuar la retención del pago de la retribución económica establecida en el Contrato de Servicios de Consultoría hasta por la suma de S/ (equivalente al 10% de la Propuesta Económica) para garantizar el cumplimiento todas nuestras obligaciones del Contrato de Servicios de Consultoría resultante de Concurso de la referencia, así como para garantizar la veracidad de la información presentada en el Concurso de la referencia.

La autorización para la retención se mantendrá vigente en tanto existan obligaciones pendientes de cumplimiento.

Atentamente

Firma

Dirección del postor

NOTA:

PROINVERSIÓN procederá a devolver el importe depositado:

- (i) **Al otorgamiento de la conformidad de la prestación o cuando se liquide el contrato.**
- (ii) **Prevía a la devolución, se efectuarán las deducciones por impuestos y costos bancarios que correspondan.**

100



PERÚ

Ministerio
de Economía y Finanzas

Agencia de Promoción
de la Inversión Privada

Dirección de Portafolio de
Proyectos



"Decenio de la Igualdad de Oportunidades para Mujeres y Hombres"
"Año del Bicentenario, de la consolidación de nuestra Independencia, y de la conmemoración de las heroicas batallas de Junín y Ayacucho"

ANEXO N° 14
MODELO DE GARANTÍA DE IMPUGNACION⁷

CARTA FIANZA

Lima, de de 20.....

Señores
Agencia de Promoción de la Inversión Privada -PROINVERSIÓN
Av. Enrique Canaval y Moreyra N° 150, Piso 7
Edificio PETROPERU
Presente.-

Referencia: **Concurso Público N° 002-2024**
Contratación del servicio de elaboración del Estudio de
Preinversión a nivel de perfil del proyecto de inversión
"Servicios de saneamiento en la ciudad de Iquitos,
departamento de Loreto"

De nuestra consideración:

Por la presente y a solicitud de nuestros clientes, señores.....
constituimos esta carta fianza, solidaria, irrevocable, incondicional, sin beneficio de excusión y de realización automática por la suma de S/.....(en letras) a favor de la Agencia de Promoción de la Inversión Privada - PROINVERSIÓN (en adelante, PROINVERSIÓN) para garantizar el pago de esa suma, la cual será ejecutada por PROINVERSIÓN, en caso se declare infundado, inadmisibles o improcedentes el recurso de apelación presentado por nuestro cliente, o si nuestro cliente se desiste del recurso de apelación o en caso que dicho recurso de apelación no fuera interpuesto dentro del plazo establecido en el cuarto párrafo del numeral 2.8 de las Bases del Concurso de la referencia.

Esta fianza tendrá un plazo de vigencia de treinta (30) días calendario, contados desde su fecha de emisión. Queda expresamente entendido por nosotros que esta fianza será ejecutada por PROINVERSIÓN de conformidad con lo dispuesto por la normatividad vigente.

Para que nosotros procedamos a honrar esta fianza, bastará un simple requerimiento del Director Ejecutivo de PROINVERSIÓN o quien haga sus veces, realizado por conducto notarial en nuestras oficinas en la dirección indicada líneas abajo, indicando que la impugnación presentada ha sido declarada infundada o improcedente.

Toda demora de vuestra parte para honrarla devengará un interés equivalente a la Tasa de Interés Legal en (moneda extranjera/moneda nacional), publicada por la Superintendencia de Banca, Seguros y AFP, más un margen (spread) de 3%.

La tasa de Interés Legal será la publicada por la Superintendencia de Banca y Seguros y AFP que corresponda al día de la emisión de esta fianza, debiendo

⁷ El texto de la garantía debe guardar como mínimo las condiciones relativas a: modalidad de la fianza, monto, plazo, obligación garantizada y tasa de interés establecidas en el modelo propuesto



PERÚ

Ministerio
de Economía y Finanzas

Agencia de Promoción
de la Inversión Privada

Dirección de Portafolio de
Proyectos



"Decenio de la Igualdad de Oportunidades para Mujeres y Hombres"
"Año del Bicentenario, de la consolidación de nuestra Independencia, y de la conmemoración de las heroicas batallas de Junín y Ayacucho"

devengarse los intereses a partir de la fecha en que se ha exigido su cumplimiento y hasta la fecha efectiva de pago.

Atentamente

Firma
Dirección



PERÚ

Ministerio
de Economía y Finanzas

Agencia de Promoción
de la Inversión Privada

Dirección de Portafolio de
Proyectos



"Decenio de la Igualdad de Oportunidades para Mujeres y Hombres"
"Año del Bicentenario, de la consolidación de nuestra Independencia, y de la conmemoración de las heroicas batallas de Junín y Ayacucho"

ANEXO N° 14 A

MODELO DE GARANTÍA DE IMPUGNACIÓN

DEPÓSITO EN CUENTA

Lima, de de 20.....

Señores

Agencia de Promoción de la Inversión Privada - PROINVERSIÓN

Av. Enrique Canaval y Moreyra N° 150, Piso 7

Edificio PETROPERU

Presente.-

Referencia: **Concurso Público N° 002-2024**

**Contratación del servicio de elaboración del Estudio de
Preinversión a nivel de perfil del proyecto de inversión
"Servicios de saneamiento en la ciudad de Iquitos,
departamento de Loreto"**

De nuestra consideración:

Mediante la presente, comunico que he efectuado el Depósito en Cuenta a favor de la Agencia de Promoción de la Inversión Privada - PROINVERSIÓN, (en adelante, PROINVERSIÓN) en el Banco..... por la suma de S/..... (equivalente al 5% del Valor Estimado) para garantizar el pago de esa suma, a favor de PROINVERSIÓN, en caso se declare infundado, inadmisibles o improcedentes el recurso de apelación, si el Postor se desistiera del recurso de apelación o en caso de que dicho recurso no fuera interpuesto dentro del plazo establecido en el cuarto párrafo del numeral 2.8 de las Bases del Concurso de la referencia.

Este monto quedará en custodia de PROINVERSIÓN hasta que PROINVERSIÓN emita pronunciamiento favorable al Postor y no generará intereses a favor del Postor.

En caso el recurso de apelación se declare infundado, inadmisibles o improcedentes, o si el Postor se desistiera del recurso de apelación, PROINVERSIÓN se hará cobro de la suma depositada.

Atentamente

Firma

Dirección

NOTA:

Las cuentas bancarias de PROINVERSIÓN para otorgar la Garantía de Fiel Cumplimiento del Contrato mediante el Depósito en Cuenta son las siguientes:

103



PERÚ

Ministerio
de Economía y Finanzas

Agencia de Promoción
de la Inversión Privada

Dirección de Portafolio de
Proyectos



"Decenio de la Igualdad de Oportunidades para Mujeres y Hombres"
"Año del Bicentenario, de la consolidación de nuestra Independencia, y de la conmemoración de las heroicas batallas de Junín y Ayacucho"

Entidad Bancaria	Nº Cta.
Entidad Bancaria	Nº Cta.
Entidad Bancaria	Nº Cta.

A fin de acreditar el Depósito en Cuenta, se deberá adjuntar copia de la constancia de la transferencia, y ello deberá ser corroborado por PROINVERSIÓN.

PROINVERSIÓN procederá a devolver el importe depositado:

- (i) Al otorgamiento de la conformidad de la prestación o cuando se liquide el contrato.***
- (ii) Previa a la devolución, se efectuarán las deducciones por impuestos y costos bancarios que correspondan.***



PERÚ

Ministerio
de Economía y Finanzas

Agencia de Promoción
de la Inversión Privada

Dirección de Portafolio de
Proyectos



"Decenio de la Igualdad de Oportunidades para Mujeres y Hombres"
"Año del Bicentenario, de la consolidación de nuestra Independencia, y de la conmemoración de las heroicas batallas de Junín y Ayacucho"

ANEXO N° 15

BANCOS QUE PUEDEN EMITIR CARTAS FIANZA PARA EFECTOS DEL CONCURSO

Relación de bancos locales:

1. BBVA BANCO CONTINENTAL
2. BANCO DE CRÉDITO DEL PERU – BCP
3. BANCO INTERAMERICANO DE FINANZAS – BANBIF
4. SCOTIABANK PERU S.A.A.
5. CITIBANK DEL PERU S.A.
6. INTERBANK
7. BANCO SANTANDER DEL PERÚ
8. ICBC PERÚ BANK

Nota: Se aceptarán Cartas Fianzas emitidas por empresas del sistema de seguros, según lo dispuesto por la SBS.



PERÚ

Ministerio de Economía y Finanzas

Agencia de Promoción de la Inversión Privada

Dirección de Portafolio de Proyectos



"Decenio de la Igualdad de Oportunidades para Mujeres y Hombres"
"Año del Bicentenario, de la consolidación de nuestra Independencia, y de la conmemoración de las heroicas batallas de Junín y Ayacucho"

ANEXO Nº 16

MODELO DE CONTRATO DE CONSULTORÍA

(detallar la necesidad de contratación)

Conste por el presente documento el Contrato de Servicios para (detallar la necesidad de contratación) que celebran de una parte la Agencia de Promoción de la Inversión Privada – PROINVERSIÓN con R.U.C. Nº 20380799643, con domicilio en Avenida Enrique Canaval Moreyra Nº 150, Piso 7, San Isidro, Lima que procede debidamente representada por el Secretario General, señor, identificado con Documento Nacional de Identidad Nºfacultado mediante Resolución del Director Ejecutivo Nº.....del de de, en adelante, PROINVERSIÓN; y de otra parte,, en adelante, CONSULTOR, domiciliado en

El CONSULTOR se encuentra debidamente representado por
....., identificado con.....

Ambas Partes se reconocen capacidad mutua legal para obligarse y manifiestan que:

- i) El CONSULTOR tiene experiencia en (describir las actividades del Consultor) y posee el conocimiento y los recursos técnicos y humanos para prestar servicios relacionados con dicho campo de actividad (en adelante, los Servicios).
ii) PROINVERSIÓN desea contratar al CONSULTOR para que preste los Servicios en los términos y condiciones del Contrato.
iii) Ambas partes han acordado celebrar un Contrato de Servicios de acuerdo a las siguientes cláusulas.

CLÁUSULA PRIMERA: ANTECEDENTES

- 1.1. PROINVERSIÓN está interesada en contratar los Servicios de un(a) (persona natural o jurídica) con experiencia en.....
1.2. (incluir los documentos tramitados y necesarios para su contratación).....

CLÁUSULA SEGUNDA: DEFINICIONES

Para los efectos de este Contrato, los siguientes términos tendrán los significados que a continuación se indican:

- 2.1. Cierre Comercial
Se refiere al momento de la suscripción del Contrato de Asociación Público Privada por parte del adjudicatario del Proyecto.
2.2. Concurso Público
Es el proceso para la entrega al sector privado del Proyecto "Servicios de saneamiento en la ciudad de Iquitos, departamento de Loreto".

Este Concurso Público no se encuentra sujeto a las disposiciones establecidas en el Reglamento para la Contratación de Servicios de Consultoría de PROINVERSIÓN, aprobado mediante Acuerdo de Consejo Directivo Nº 49-3-2018-CD.



PERÚ

Ministerio
de Economía y Finanzas

Agencia de Promoción
de la Inversión Privada

Dirección de Portafolio de
Proyectos



"Decenio de la Igualdad de Oportunidades para Mujeres y Hombres"
"Año del Bicentenario, de la consolidación de nuestra Independencia, y de la conmemoración de las heroicas batallas de Junín y Ayacucho"

2.3. Contrato

Es el acuerdo que vincula a PROINVERSIÓN y al CONSULTOR, el cual comprende los Términos de Referencia y los Anexos..... Es el acuerdo para crear, regular, modificar o extinguir una relación jurídica dentro de los alcances del Reglamento para la Contratación de Servicios de Consultoría de PROINVERSIÓN, (aprobado mediante Acuerdo de Consejo Directivo N° 49-3-2018-CD), el cual puede ser modificado mediante adendas.

2.3.1. Contrato Original

Es el contrato suscrito como consecuencia del otorgamiento de la buena pro en las condiciones establecidas en las Bases y la oferta ganadora.

2.3.2. Contrato actualizado o vigente

El contrato original afectado por las variaciones realizadas por los reajustes, prestaciones adicionales, reducción de prestaciones, o por ampliación o reducción del plazo, u otras modificaciones del contrato.

2.4. Coordinador del Contrato

Funcionario o servidor público de PROINVERSIÓN encargado de gestionar el contrato con el Consultor. En la Cláusula Vigésima se señala al Coordinador del Contrato.

2.5. Días

Son los días hábiles, es decir, que no sean sábados, domingos o feriados incluyendo aquellos no laborables para la Administración Pública en el ámbito nacional.

Todas las referencias horarias se deberán entender efectuadas a la hora del Perú en el sistema de veinticuatro (24) horas.

2.6. Días Calendario

Son todos los días, incluyendo sábados, domingos y feriados.

2.7. Soles o S/

Es la moneda o el signo monetario de curso legal en Perú.

2.8. Entregables

Son los productos que entregará el CONSULTOR conforme a lo establecido en los Términos de Referencia.

2.9. Equipo Mínimo de Profesionales

Son aquellas personas que ocupan cargos esenciales para la implementación de los Servicios o el personal directamente responsable de la administración del Contrato, que fueran incluidos en el Equipo Mínimo de Profesionales presentado en el proceso de selección o que han sido incluidos por sustitución, previa conformidad de PROINVERSIÓN, de acuerdo a lo establecido en los Términos de Referencia Definitivos.

2.10. IGV

Es el Impuesto General a las Ventas a que se refiere el Decreto Supremo N° 055-99-EF, Texto Único Ordenado de la Ley del Impuesto General a las Ventas e Impuesto Selectivo al Consumo, o norma que lo sustituya, así como el Impuesto de Promoción Municipal a que se refiere el Decreto Supremo N° 156-2004-EF,



PERÚ

Ministerio de Economía y Finanzas

Agencia de Promoción de la Inversión Privada

Dirección de Portafolio de Proyectos



"Decenio de la Igualdad de Oportunidades para Mujeres y Hombres"

"Año del Bicentenario, de la consolidación de nuestra Independencia, y de la conmemoración de las heroicas batallas de Junín y Ayacucho"

Texto Único Ordenado de la Ley de Tributación Municipal, o normas que lo sustituyan.

2.11. Leyes y Disposiciones Aplicables

Es el conjunto de disposiciones legales peruanas de carácter general que regulan el Contrato, incluye la Constitución Política del Perú, las normas de rango de ley, los reglamentos y directivas vigentes en el país.

2.12. Parte

Es, según sea el caso, PROINVERSIÓN o el CONSULTOR.

Partes

Son, conjuntamente, PROINVERSIÓN y el CONSULTOR.

2.13. Plazo de vigencia Contractual

Es el periodo comprendido entre la Fecha de suscripción del Contrato y la fecha de término del Contrato, según se establezca en los Términos de Referencia Definitivos.

2.14. Propuesta Económica

Es la oferta económica presentada por el CONSULTOR para el desarrollo del servicio, que contiene el importe neto y el impuesto a la renta.

2.15. Proyecto

Es el proyecto denominado "Servicios de saneamiento en la ciudad de Iquitos, departamento de Loreto".

2.16. Servicios

Es el trabajo que realizará el CONSULTOR de acuerdo con este Contrato, como se describe en los Términos de Referencia Definitivos.

2.17. Términos de Referencia Definitivos

Es el documento en el cual se explican los objetivos, el alcance del Servicio, las actividades y las tareas que se deben realizar, las responsabilidades respectivas de PROINVERSIÓN y del CONSULTOR, y los resultados y productos previstos de dicho trabajo. Este documento forma parte de este Contrato como Anexo A.

CLÁUSULA TERCERA: OBJETO

El Contrato tiene como objeto que EL CONSULTOR brinde los servicios de elaboración del Estudio de Preinversión a nivel de perfil del Proyecto "Servicios de saneamiento en la ciudad de Iquitos, departamento de Loreto".

CLÁUSULA CUARTA: OBLIGACIONES DEL CONSULTOR

4.1. Alcance de los Servicios

El CONSULTOR prestará los Servicios que se especifican en el Anexo A, "Términos de Referencia Definitivos", que forma parte integrante de este Contrato.

Toda modificación al Contrato se realizará de común acuerdo entre las Partes. En tal sentido, el CONSULTOR no podrá alterar unilateralmente el alcance de los Servicios. En caso corresponda, el CONSULTOR informará a PROINVERSIÓN de cualquier asunto



PERÚ

Ministerio
de Economía y Finanzas

Agencia de Promoción
de la Inversión Privada

Dirección de Portafolio de
Proyectos



"Decenio de la Igualdad de Oportunidades para Mujeres y Hombres"
"Año del Bicentenario, de la consolidación de nuestra Independencia, y de la conmemoración de las heroicas batallas de Junín y Ayacucho"

que afecte la ejecución de los Servicios, ante lo cual, PROINVERSIÓN seguirá el procedimiento establecido en la Cláusula Décimo Segunda.

4.2. Plazo de presentación de los Entregables

El CONSULTOR cumplirá las actividades previstas y remitirá los Entregables en la forma, de manera completa y dentro de los plazos establecidos en el Anexo A - "Términos de Referencia Definitivos" y Anexo B - "Cronograma de Entregables".

4.3. Calidad de desempeño

El CONSULTOR ejecutará los Servicios contando para ello, entre otros con el Equipo Mínimo de Profesionales, utilizando el grado de diligencia y habilidad que se espera de un consultor experimentado en la prestación de servicios para proyectos de tamaño, alcance y complejidad similares al Proyecto. El CONSULTOR deberá prestar el Servicio de conformidad con el marco legal vigente.

4.4. Personal

El CONSULTOR prestará los Servicios a través del personal que se enumera en el Anexo D - "Equipo Mínimo de Profesionales".

EL CONSULTOR no podrá cambiar unilateralmente a los miembros que componen el Equipo Mínimo de Profesionales.

De manera excepcional, y conforme a lo indicado en los Términos de Referencia Definitivos, en caso EL CONSULTOR requiera sustituir algún(os) miembro(s) del Equipo Mínimo de Profesionales, presentará una solicitud al Coordinador del Contrato, indicando al(los) miembro(s) que requieran ser sustituidos, señalando las causas del requerimiento. Para efectos de la evaluación, el Consultor deberá presentar los documentos que acrediten que el(los) nuevo(s) miembro(s) del Equipo Mínimo de Profesionales tenga(n), como mínimo, la experiencia y calificaciones del profesional sustituido.

El Coordinador del Contrato contará con un plazo de cinco (5) días para pronunciarse al respecto, pudiendo denegar total o parcialmente la solicitud sin que medie expresión de causa.

4.5. Acreditación

El CONSULTOR se encuentra obligado a acreditar la colegiatura y habilitación de los profesionales que, según el marco legal, lo requieran y que suscribirán los Entregables al inicio de sus participaciones efectivas en la ejecución del Contrato; ello, de conformidad con lo dispuesto en los Términos de Referencia Definitivos, tanto para aquellos titulados en el Perú como en el extranjero. En caso no se presente la acreditación respectiva, el(los) entregable(s) será(n) considerado como no presentado(s).

4.6. Prestaciones Adicionales y Reducciones

El CONSULTOR se compromete a ejecutar aquellas Prestaciones Adicionales que no están consideradas en el Anexo A - Términos de Referencia Definitivos, cuya realización resulta indispensable y/o necesaria para dar cumplimiento al presente Contrato. En tal caso, sobre la base del contrato original, ambas partes fijarán de común acuerdo la retribución adicional, plazos y demás condiciones a los que se sujetarán las nuevas tareas. La retribución adicional total no podrá exceder bajo ninguna circunstancia el



PERÚ

Ministerio
de Economía y Finanzas

Agencia de Promoción
de la Inversión Privada

Dirección de Portafolio de
Proyectos



"Decenio de la Igualdad de Oportunidades para Mujeres y Hombres"
"Año del Bicentenario, de la consolidación de nuestra Independencia, y de la conmemoración de las heroicas batallas de Junín y Ayacucho"

veinticinco por ciento (25%) del valor total del contrato original, para lo cual debe contar con asignación presupuestal necesaria.

El acuerdo de ejecución de las Prestaciones Adicionales y de Reducciones, en caso corresponda, deberán incluirse en el Anexo B – "Cronograma de Entregables".

La ejecución de Prestaciones Adicionales y de Reducciones se sujetará a lo dispuesto en la Cláusula Décima Segunda.

CLÁUSULA QUINTA: OBLIGACIONES DE PROINVERSIÓN

PROINVERSIÓN deberá proporcionar al CONSULTOR toda la información, aprobaciones, consentimientos e instrucciones que el CONSULTOR solicite en relación con los Servicios que se especifican en el Anexo A - "Términos de Referencia Definitivos" y Anexo B - "Cronograma de Entregables", cuando se presenten condiciones que afecten la ejecución de los Servicios, en la medida que no resulten imputables al CONSULTOR.

CLÁUSULA SEXTA: RETRIBUCIÓN ECONÓMICA

- 6.1. De acuerdo a la Propuesta Económica presentada por EL CONSULTOR, el honorario fijo es de S/..... (Soles), que no incluye IGV. PROINVERSIÓN realizará los pagos de acuerdo con los Entregables identificados en el Anexo B, "Cronograma de Entregables".
- 6.2. PROINVERSIÓN asumirá la calidad de contribuyente y efectuará el pago del IGV por cuenta propia, cuando los Servicios sean prestados por empresas no domiciliadas en el país.
- 5.3. PROINVERSIÓN deducirá de cada pago por Entregable el importe que corresponda por concepto de Impuesto a la Renta, tratándose de empresas no domiciliadas en el país.
- 5.4. El CONSULTOR declara que el monto de la contraprestación referida en el Numeral 6.1 compensa íntegramente el costo de los Servicios que prestará con arreglo al Anexo A - "Términos de Referencia Definitivos", y Anexo B - "Cronograma de Entregables" así como su utilidad. En virtud de lo antes indicado, no le será reconocido ningún pago adicional ni gasto alguno en el que incurra con relación a los Servicios a prestar; salvo lo previsto en el numeral 4.6 de la Cláusula Cuarta del presente Contrato.
- 5.5. En el caso de terminación anticipada del presente Contrato se aplicará lo dispuesto en la Cláusula Décimo Séptima.
- 5.6. PROINVERSIÓN se obliga a pagar la contraprestación al CONSULTOR, de acuerdo al Anexo A - "Términos de Referencia Definitivos" y Anexo B - "Cronograma de Entregables", luego de la recepción de los Entregables, conforme a los requisitos, forma y plazos establecidos, y el comprobante de pago correspondiente.

CLÁUSULA SÉTIMA: PLAZO

El plazo del presente Contrato es de (.....) contados desde la fecha de suscripción prorrogable por acuerdo de partes, lo cual se materializará en la adenda respectiva.

146



PERÚ

Ministerio
de Economía y Finanzas

Agencia de Promoción
de la Inversión Privada

Dirección de Portafolio de
Proyectos



"Decenio de la Igualdad de Oportunidades para Mujeres y Hombres"
"Año del Bicentenario, de la consolidación de nuestra Independencia, y de la conmemoración de las heroicas batallas de Junín y Ayacucho"

CLÁUSULA OCTAVA: CONFORMIDAD DE LA PRESTACIÓN DEL SERVICIO

- 8.1. La conformidad, de ser el caso, será otorgada por el Coordinador del Contrato de PROINVERSIÓN dentro del plazo máximo de treinta (30) Días de presentado el Entregable.
- 8.2. De existir observaciones, el Coordinador del Contrato de PROINVERSIÓN comunica las mismas al CONSULTOR, indicando claramente el sentido de estas, otorgándole un plazo para subsanar no menor de quince (15) ni mayor de treinta (30) Días contados desde la fecha de recepción de dichas observaciones, salvo el Coordinador del Contrato establezca un plazo distinto.

El Coordinador del Contrato de PROINVERSIÓN contará con un plazo de..... Días para pronunciarse sobre la subsanación. De persistir las observaciones, se otorgará al CONSULTOR un plazo de..... Días adicionales.

El Coordinador del Contrato de PROINVERSIÓN deberá actualizar el Cronograma de Entregables en función de los plazos de subsanación otorgados, de ser necesario.

- 8.3. El atraso en la entrega y/o en la subsanación de observaciones sobre los Entregables con respecto a los plazos establecidos en la presente Cláusula, dará lugar a la aplicación de las penalidades previstas en la Cláusula Décima.
- 8.4. Si el CONSULTOR no levanta las observaciones en un plazo máximo de treinta (30) Días de la última notificación de requerimiento, por parte del Coordinador del Contrato de PROINVERSIÓN, éste puede resolver el Contrato.
- 8.5. PROINVERSIÓN debe efectuar el pago dentro de los quince (15) Días Calendario siguientes a la conformidad del Entregable de los Servicios.
- 8.6. En caso de retraso en el pago por parte de PROINVERSIÓN, salvo que se deba a un caso fortuito o fuerza mayor, el CONSULTOR tendrá derecho al pago de intereses legales en la moneda pactada, de acuerdo con la tasa fijada por el Banco Central de Reserva del Perú, los que se computan desde la oportunidad en que el pago debió efectuarse.

CLÁUSULA NOVENA: SUSPENSIÓN DE OBLIGACIONES

- 9.1. Para fines de este Contrato, el Coordinador del Contrato de PROINVERSIÓN declarará la Suspensión de Obligaciones, siempre que se produzca alguno de los siguientes eventos, por los cuales el incumplimiento de las obligaciones de las Partes contempladas en este Contrato, no se considerará como causa imputable de incumplimiento:
 - a) Fuerza mayor o caso fortuito, entendidos como eventos, condiciones o circunstancias no imputables a las Partes, de naturaleza extraordinaria, imprevisible e irresistible, que impidan a alguna de ellas cumplir con las obligaciones a su cargo o causen su cumplimiento parcial, tardío o defectuoso. El suceso deberá estar fuera del control razonable de la Parte que invoque la causal, la cual, a pesar de todos los esfuerzos razonables para prevenirlo o mitigar sus



PERÚ

Ministerio
de Economía y Finanzas

Agencia de Promoción
de la Inversión Privada

Dirección de Portafolio de
Proyectos



"Decenio de la Igualdad de Oportunidades para Mujeres y Hombres"
"Año del Bicentenario, de la consolidación de nuestra Independencia, y de la conmemoración de las heroicas batallas de Junín y Ayacucho"

efectos, no puede evitar que se configure la situación de incumplimiento. Entre otros eventos se encuentran las siguientes situaciones:

- i. Cualquier acto de guerra externa, interna o civil (declarada o no declarada), invasión, conflicto armado, bloqueo, revolución, motín, insurrección, conmoción civil o actos de terrorismo.
 - ii. Aquellos paros o huelgas generales de trabajadores, protestas, actos de violencia o de fuerza realizadas por organizaciones comunales, sociales o políticas, o manifestaciones públicas de gran envergadura que afecten directamente al CONSULTOR por causas ajenas a su voluntad que no le sean imputables y que vayan más allá de su control razonable.
- b) Cualquier evento que impida el acceso y/o el levantamiento de información en el área geográfica donde se viene desarrollando o se pretende desarrollar el Proyecto o el lugar donde se ubican los activos materia del Proyecto.
 - c) La falta de información, estudios y otros productos, a ser realizados por terceros no vinculados contractualmente con el Consultor o por entidades públicas que sirven como insumos necesarios para que el CONSULTOR pueda cumplir sus obligaciones.
 - d) La falta de notificación de la instrucción solicitada por el CONSULTOR a PROINVERSIÓN o su notificación extemporánea que afecten el Cronograma de Entregables.
 - e) Acuerdo entre las Partes, manifestado en un acta suscrita por ambas partes, derivado de circunstancias distintas a las referidas en los literales anteriores.

Procedimiento para la Declaración de Suspensión

9.2. A excepción de la causal mencionada en el literal e) del numeral 9.1 de la presente Cláusula, si el CONSULTOR no puede cumplir las obligaciones que se le imponen por el presente Contrato, debido a alguno de los eventos descritos en los literales a), b), c) o d) del citado numeral, dentro de los siete (7) Días Calendario de producido el evento, el CONSULTOR presentará su solicitud de suspensión a PROINVERSIÓN, adjuntando un informe, el cual deberá fundamentar como mínimo:

- i. La ocurrencia del evento.
- ii. La fecha de inicio del plazo de suspensión o, en su defecto, la fecha en la que tomó conocimiento de tal evento.
- iii. El plazo estimado de la suspensión total o parcial de las obligaciones.
- iv. El grado de impacto previsto, detalles del evento, la obligación o condición afectada.
- v. Las medidas de mitigación adoptadas.
- vi. Otras acciones derivadas de estos acontecimientos.

9.3. En un plazo no mayor a cinco (5) Días Calendario contados desde la fecha de comunicación de la solicitud de suspensión, el Coordinador del Contrato de PROINVERSIÓN deberá remitir mediante una carta su opinión al CONSULTOR, en caso contrario se entenderá que ésta es favorable.

142



PERÚ

Ministerio
de Economía y Finanzas

Agencia de Promoción
de la Inversión Privada

Dirección de Portafolio de
Proyectos



"Decenio de la Igualdad de Oportunidades para Mujeres y Hombres"
"Año del Bicentenario, de la consolidación de nuestra Independencia, y de la conmemoración de las heroicas batallas de Junín y Ayacucho"

La opinión de PROINVERSIÓN deberá indicar cuales son las obligaciones que se ven afectadas con la Suspensión de Obligaciones y cuales deberán seguir prestándose de manera ininterrumpida.

- 9.4. De existir controversia sobre la opinión emitida, el CONSULTOR estará facultado a recurrir al procedimiento de Solución de Controversias previsto en la Cláusula Décimo Primera.
- 9.5. Cuando sea PROINVERSIÓN quien se viera afectado por alguno(s) de los supuestos establecidos en el numeral 9.1, a excepción del supuesto establecido en el literal e) el Coordinador de Contrato, deberá cursar una Carta al CONSULTOR, indicando:
 - a) La(s) causal(es) por la(s) que requiere la suspensión.
 - b) La fecha de inicio de la suspensión o, en su defecto, la fecha en la que tomó conocimiento del hecho.
 - c) El plazo estimado de la suspensión.
 - d) Las obligaciones materia de suspensión.

Efectos de la Declaración de Suspensión

Una vez declarada la Suspensión de Obligaciones se considerará lo siguiente:

- 9.6. Los plazos estipulados para el cumplimiento de las obligaciones, en caso corresponda, quedarán automáticamente suspendidos desde la ocurrencia del evento y hasta el levantamiento de la suspensión.
- 9.7. El incumplimiento de obligaciones producido a consecuencia de los supuestos indicados en la presente Cláusula, no será pasible de penalidades.
- 9.8. El evento no liberará al CONSULTOR del cumplimiento de las obligaciones que no hayan sido suspendidas, por las cuales se le podrá aplicar las penalidades previstas en la Cláusula Décima en caso corresponda. Asimismo, no liberará al CONSULTOR de la aplicación de las penalidades previstas en la Cláusula Décima por los incumplimientos producidos con anterioridad al evento que motivó la declaración de suspensión. En caso que la solicitud de suspensión no sea aprobada por PROINVERSIÓN, se aplicará al CONSULTOR las penalidades previstas en la Cláusula Décima de manera retroactiva.
- 9.9. Las Partes deberán hacer sus mejores esfuerzos para asegurar el reinicio del cumplimiento de sus obligaciones en el menor tiempo posible después de la ocurrencia de dichos eventos. Asimismo, el CONSULTOR o PROINVERSIÓN, según sea la parte que haya requerido la suspensión, comunicará a la otra Parte, el cese del evento que dio origen a la suspensión el día de producido el mismo o que haya podido tomar conocimiento.

Una vez comunicado el levantamiento de la Suspensión de las Obligaciones, PROINVERSIÓN tendrá el plazo de tres (3) Días Calendario para informar al Consultor la reanudación de la ejecución de las obligaciones suspendidas, remitiéndole el Cronograma de Entregables actualizado, ampliando los plazos en función al periodo de suspensión, en caso corresponda, conforme a lo establecido en la Cláusula Quinta.

143



PERÚ

Ministerio
de Economía y Finanzas

Agencia de Promoción
de la Inversión Privada

Dirección de Portafolio de
Proyectos



"Decenio de la Igualdad de Oportunidades para Mujeres y Hombres"
"Año del Bicentenario, de la consolidación de nuestra Independencia, y de la conmemoración de las heroicas batallas de Junín y Ayacucho"

- 9.10. En caso la suspensión a que se refieren los literales a), b), c) y d) del numeral 9.1 de la presente Cláusula, se extienda por más de noventa (90) Días Calendario, contados desde la respectiva declaración, cualquiera de las Partes podrá invocar la Resolución del Contrato.
- 9.11. La Declaración de Suspensión de Obligaciones no implica bajo circunstancia alguna, el reconocimiento de gastos generales en los que hubiera podido incurrir el CONSULTOR durante el periodo de suspensión.

CLÁUSULA DÉCIMA: PENALIDADES

De producirse incumplimientos en la presentación de los Entregables por razones imputables al CONSULTOR, PROINVERSIÓN impondrá las penalidades que correspondan.

La Penalidad por atraso en la presentación, o la presentación incompleta de los Entregables se aplica frente a la presentación tardía y/o incompleta de los Entregables o de las subsanaciones y generará, por Día Calendario de atraso, una penalidad equivalente al 3/1000 (tres por cada mil) de la cuota de retribución que corresponda abonar por el respectivo Entregable, considerando lo establecido en el numeral 38.3 del Reglamento, o de la norma que lo sustituya. Para tales efectos, se tomarán en consideración los plazos establecidos en el Cronograma de Entregables.

Dicha penalidad se producirá en forma automática, no requiriéndose de intimación previa, la cual se hará efectiva al momento del pago del Entregable.

CLÁUSULA DÉCIMO PRIMERA: SOLUCIÓN DE CONTROVERSIAS

- 11.1. Las Partes se comprometen a realizar sus mejores esfuerzos para resolver cualquier discrepancia o controversia sobre el Contrato, en trato directo, basado en la buena fe y la intención mutua de las Partes, no excediendo de treinta (30) Días Calendario, computados a partir del día siguiente de la fecha de recepción de la comunicación, mediante la cual una Parte comunica a la otra, por escrito, la existencia de un conflicto o de una incertidumbre con relevancia jurídica. Dicho plazo podrá ser ampliado por acuerdo de las Partes, de existir posibilidades reales de resolver la discrepancia por medio del trato directo. Dicho acuerdo deberá constar por escrito.

La solicitud de inicio de trato directo antes referida debe incluir una descripción comprensiva de la controversia y su debida fundamentación, así como estar acompañada de todos los medios probatorios correspondientes. Sin perjuicio de lo antes señalado, cualquiera de las partes podrá declarar concluida la etapa de trato directo, en cualquier momento, por considerar que se trata de diferencias insalvables. Ello, deberá ser comunicado a la contraparte siguiendo las mismas formalidades exigidas para el inicio del trato directo.

- 11.2. Las controversias que surjan entre las Partes sobre la ejecución del Contrato, su interpretación, resolución, inexistencia, ineficacia, nulidad, anulabilidad o invalidez y en general cualquier otra que tenga relación directa con el mismo, que no se puedan resolver en trato directo, se resolverán mediante arbitraje, debiendo solicitarse su inicio antes de la fecha de culminación del contrato. Este plazo es de caducidad.

144



PERÚ

Ministerio
de Economía y Finanzas

Agencia de Promoción
de la Inversión Privada

Dirección de Portafolio de
Proyectos



"Decenio de la Igualdad de Oportunidades para Mujeres y Hombres"
"Año del Bicentenario, de la consolidación de nuestra Independencia, y de la conmemoración de las heroicas batallas de Junín y Ayacucho"

- 11.3. El arbitraje se iniciará dentro del plazo de treinta (30) Días computados a partir de la notificación del Acta de No Acuerdo o el Acta de Acuerdo Parcial. El referido plazo también es de caducidad.
- 11.4. El arbitraje es nacional, de derecho, institucional y será resuelto por un Tribunal de Arbitraje mediante la aplicación de los procedimientos de conciliación y arbitraje de
- 11.5. El arbitraje se realizará en español o inglés, siendo el idioma oficial el español.
- 11.6. Los gastos y costos del arbitraje serán sufragados por la Parte perdedora, con excepción del asesoramiento legal de cada Parte, que será sufragado por cada Parte.
- 11.7. La sede del arbitraje será la ciudad de Lima, Perú.

CLÁUSULA DÉCIMO SEGUNDA: MODIFICACIONES AL CONTRATO

- 12.1. Las modificaciones por ampliación de plazo únicamente proceden:
 - a) Cuando se trate de Prestaciones Adicionales.
 - b) Por atrasos y paralizaciones imputables a PROINVERSIÓN.
 - c) Por caso fortuito o fuerza mayor.
- 12.2. Tratándose de Prestaciones Adicionales o Reducciones reguladas en el numeral 4.6 de la Cláusula Cuarta del presente Contrato, éstas serán aprobadas por el Coordinador del Contrato con el correspondiente informe técnico, legal y financiero de corresponder; en el caso de Prestaciones Adicionales, el límite es del veinticinco por ciento (25%) de la retribución económica establecida en el contrato original, siempre que éstas sean necesarias para alcanzar la finalidad del contrato y se cuente previamente con la asignación presupuestal requerida.
- 12.3. Las modificaciones que las Partes consideren necesario introducir en el presente Contrato, tanto por los supuestos correspondientes a los numerales 12.1 y 12.2 como por otros supuestos, deberán efectuarse de común acuerdo y por escrito, formalizándose a través de Adendas, que regirán a partir de su suscripción.

CLÁUSULA DÉCIMO TERCERA: LÍMITE DE RESPONSABILIDAD

Alternativa 1

La responsabilidad total, por daños y perjuicios generados a PROINVERSIÓN en conjunto, en que podría incurrir el CONSULTOR, en la medida en que resulten de actos negligentes del CONSULTOR o negligencias en la preparación de los Entregables, o por dolo o culpa del CONSULTOR será determinada por decisión final y no apelable de un órgano jurisdiccional o tribunal arbitral.

Alternativa 2

La responsabilidad total, por daños y perjuicios generados a PROINVERSIÓN en conjunto, en que podría incurrir el CONSULTOR no excederá la retribución económica total recibida por el CONSULTOR por los Servicios, en la medida en que resulten de actos negligentes del CONSULTOR o negligencias en la preparación de los Entregables,



PERÚ

Ministerio de Economía y Finanzas

Agencia de Promoción de la Inversión Privada

Dirección de Portafolio de Proyectos



"Decenio de la Igualdad de Oportunidades para Mujeres y Hombres"
"Año del Bicentenario, de la consolidación de nuestra Independencia, y de la conmemoración de las heroicas batallas de Junín y Ayacucho"

y siempre que sea determinada por decisión final y no apelable de un órgano jurisdiccional o tribunal arbitral.

(Las alternativas se emplearán conforme a la negociación en cada caso).

CLÁUSULA DÉCIMO CUARTA: INDEMNIDAD

Alternativa 1 (se empleará en la medida que se adopte la Alternativa 1 de la Cláusula Décimo Tercera).

PROINVERSIÓN acuerda expresamente indemnizar y resarcir de cualquier daño o perjuicio, a excepción del lucro cesante y los daños indirectos, ocasionados al CONSULTOR, que se llegasen a ocasionar a éstos por causa o con ocasión del Contrato o de la prestación de los Servicios, dichos daños o perjuicios se deriven de dolo, culpa, negligencia grave imputable a PROINVERSIÓN o a sus respectivos funcionarios o servidores públicos por motivo del Contrato, siempre que sea determinada por decisión final y no apelable de un órgano jurisdiccional o tribunal arbitral.

Alternativa 2 (se empleará en la medida que se adopte la Alternativa 2 de la Cláusula Décimo Tercera).

PROINVERSIÓN acuerda expresamente indemnizar y resarcir de cualquier daño o perjuicio, a excepción del lucro cesante y los daños indirectos, ocasionados al CONSULTOR, (incluyendo, pero sin estar limitado a ello, los honorarios de abogados y gastos judiciales si los hubiere), que se llegasen a ocasionar a éstos por causa o con ocasión del Contrato o de la prestación de los Servicios, dichos daños o perjuicios se deriven de dolo, culpa, negligencia grave imputable a PROINVERSIÓN o a sus respectivos funcionarios o servidores públicos por motivo del Contrato, hasta por el monto de la retribución económica total recibida por el CONSULTOR, siempre que sea determinada por decisión final y no apelable de un órgano jurisdiccional o tribunal arbitral.

CLÁUSULA DÉCIMO QUINTA: GARANTÍA DE FIEL CUMPLIMIENTO

El CONSULTOR deberá presentar una garantía por el fiel cumplimiento de sus obligaciones contenidas en el presente Contrato hasta por la suma de S/....., que deberá mantenerse vigente hasta la terminación del contrato.

En caso el CONSULTOR asuma Prestaciones Adicionales, deberá presentar también Garantía de Fiel Cumplimiento por Prestaciones Adicionales por la suma que le será comunicada por PROINVERSIÓN.

(El CONSULTOR podrá optar por las siguientes modalidades de garantía Carta Fianza Bancaria, Depósito en Cuenta o Retención) – DEPENDIENDO DE LA MODALIDAD ELEGIDA.

Carta Fianza Bancaria.- deberá ser solidaria, sin beneficio de excusión, incondicional, irrevocable y de realización automática en el país y a solo requerimiento de PROINVERSIÓN conforme al modelo de las Bases.

Depósito en Cuenta.- deberá abonarse en la Cuenta N°..... de PROINVERSIÓN en el Banco, por la suma dey quedará en custodia de PROINVERSIÓN hasta el otorgamiento de la conformidad de la prestación o en caso exista consentimiento de la liquidación del Contrato.

La devolución del monto abonado en cuenta estará sujeta a las deducciones por impuestos y costos bancarios; el depósito no generará intereses.



PERÚ

Ministerio
de Economía y Finanzas

Agencia de Promoción
de la Inversión Privada

Dirección de Portafolio de
Proyectos



"Decenio de la Igualdad de Oportunidades para Mujeres y Hombres"
"Año del Bicentenario, de la consolidación de nuestra Independencia, y de la conmemoración de las heroicas batallas de Junín y Ayacucho"

Retención.- PROINVERSIÓN retendrá el monto total de la garantía que asciende a la suma de..... desde el primer pago a realizarse, y si resultara insuficiente, de los pagos subsiguientes hasta completar el monto total, el cual será materia de retención hasta la terminación del contrato.

CLÁUSULA DÉCIMO SEXTA: PROPIEDAD INTELECTUAL

PROINVERSIÓN será el titular de los derechos de orden patrimonial de los informes, reportes, y en general, de todo documento, modelo o software que elabore, produzca o desarrolle el CONSULTOR en forma específica para el cumplimiento de las obligaciones que asume por el Contrato.

CLÁUSULA DÉCIMO SÉTIMA: RESOLUCIÓN

PROINVERSIÓN podrá resolver el Contrato en las siguientes circunstancias:

17.1. Cuando se haya llegado a acumular el monto máximo de la penalidad por atraso en la presentación de los Entregables a cargo del CONSULTOR, de acuerdo a lo establecido en los Términos de Referencia, conforme a lo dispuesto en el numeral 38.2 del Reglamento.

17.2. Por el incumplimiento injustificado por parte del CONSULTOR de las obligaciones mencionadas en el presente Contrato, pese a haber sido requerido para ello, sin perjuicio de la aplicación de las penalidades previstas en la Cláusula Décima y la ejecución de las garantías, así como de las acciones que podrán interponer por los daños y perjuicios que se le hayan causado.

Se considera incumplimiento injustificado de Contrato el cambio de uno o más integrantes del Equipo Mínimo de Profesionales sin autorización previa o la prestación del servicio sin el Equipo Mínimo de Profesionales completo, en cuyo caso PROINVERSIÓN se reserva el derecho de resolver el Contrato.

No será necesario efectuar un requerimiento previo cuando la situación de incumplimiento no pueda ser revertida. En este caso, bastará comunicar al CONSULTOR, mediante carta notarial la decisión de resolver el contrato.

17.3. Caso fortuito o fuerza mayor que imposibilite de manera definitiva la continuación del contrato.

17.4. En caso la suspensión de obligaciones se extienda por más de noventa (90) Días Calendario, contados desde la respectiva declaración de suspensión.

17.5. Si PROINVERSIÓN toma conocimiento que el CONSULTOR o alguno de los miembros su equipo ha sido condenado por prácticas de fraude y corrupción relacionados a procesos de contratación o a la ejecución de contratos en el Perú, sin perjuicio de las acciones que podrá interponer por los daños y perjuicios que se le hayan causado.

17.6. El presente Contrato podrá ser resuelto total o parcialmente, según corresponda, en caso que PROINVERSIÓN decida, a su solo criterio y sin que haga falta invocar razón alguna, dar por concluido el presente Contrato, bastando para ello, hacer una comunicación simple en este sentido.



PERÚ

Ministerio
de Economía y Finanzas

Agencia de Promoción
de la Inversión Privada

Dirección de Portafolio de
Proyectos



"Decenio de la Igualdad de Oportunidades para Mujeres y Hombres"
"Año del Bicentenario, de la consolidación de nuestra Independencia, y de la conmemoración de las heroicas batallas de Junín y Ayacucho"

En este caso, el CONSULTOR tendrá derecho a lo siguiente:

- i) Recibir los pagos correspondientes al o a los Entregables que a la fecha de terminación del Contrato contarán con la conformidad del Coordinador del Contrato de PROINVERSIÓN.
- ii) Recibir un monto equivalente al diez por ciento (10%) de su Propuesta Económica sin IGV.

El CONSULTOR no podrá exigir adicionalmente alguna retribución, indemnización o pago de cualquier naturaleza.

El CONSULTOR podrá resolver el Contrato en las siguientes circunstancias:

- 17.7. Por el incumplimiento injustificado por parte de Proinversión de las obligaciones mencionadas en el presente Contrato, previo requerimiento.
- 17.8. Caso fortuito o fuerza mayor que imposibilite de manera definitiva la continuación del contrato.
- 17.9. En caso la suspensión de obligaciones se extienda por más de noventa (90) Días Calendario, contados desde la respectiva declaración de suspensión.

CLÁUSULA DÉCIMO OCTAVA: DECLARACIÓN JURADA DE PROHIBICIONES INCOMPATIBILIDADES

Es causal de RESOLUCIÓN DE CONTRATO la presentación con información inexacta o falsa de la Declaración Jurada de Prohibiciones e Incompatibilidades a que se hace referencia en la Ley de prevención y mitigación del conflicto de intereses en el acceso y salida de personal del servicio público. Asimismo, en caso se incumpla con los impedimentos señalados en el artículo 5 de la Ley N° 31564, se aplicará la inhabilitación por cinco años para contratar o prestar servicios al Estado, bajo cualquier modalidad.

CLÁUSULA DÉCIMO NOVENA: INTERPRETACIÓN DEL CONTRATO

- 18.1. En caso de discrepancia en la interpretación de los alcances del presente Contrato, la prelación de los documentos que lo integran es como sigue:
 - a) El presente Contrato y sus adendas.
 - b) Anexo A - "Términos de Referencia Definitivos", incluyendo los aspectos que hubieren sido modificados o aclarados por la Absolución de Consultas, y otras circunstancias emitidas en el marco del proceso de contratación.
 - c) Las Bases y Circulares emitidas en el marco del Procedimiento de Selección.
 - d) Las Propuestas Técnica y Económica del CONSULTOR.
 - e) Anexo B - "Cronograma de Entregables"
 - f) El Reglamento de Contrataciones de Servicios de Consultoría de PROINVERSIÓN.
- 18.2. La invalidez de alguna disposición de este Contrato no afectará la validez y la exigibilidad de sus demás disposiciones, salvo se trate de disposiciones relacionadas.

140



PERÚ

Ministerio de Economía y Finanzas

Agencia de Promoción de la Inversión Privada

Dirección de Portafolio de Proyectos



"Decenio de la Igualdad de Oportunidades para Mujeres y Hombres"
"Año del Bicentenario, de la consolidación de nuestra Independencia, y de la conmemoración de las heroicas batallas de Junín y Ayacucho"

18.3. Las sumillas de las cláusulas de este Contrato servirán como referencia y en ningún caso afectarán la interpretación de su texto.

18.4. El presente Contrato deberá interpretarse como una unidad y en ningún caso cada una de sus cláusulas de manera independiente.

CLÁUSULA VIGÉSIMA: DOMICILIO

Para efectos de la ejecución del Contrato, las Partes establecen como sus domicilios los señalados en la introducción del documento. El cambio de domicilio de alguna de las Partes no puede oponerse a la otra si no ha sido puesto en conocimiento de esta última previamente y por escrito.

CLÁUSULA VIGÉSIMO PRIMERA: REPRESENTANTES

El CONSULTOR designa para el desarrollo y ejecución de los Servicios materia de este Contrato como Coordinador a, quien actuará como su representante para las coordinaciones del presente Contrato.

De igual forma, el señor, Director del Proyecto o funcionario de PROINVERSIÓN que se designe, actuará como el Coordinador del Contrato.

CLÁUSULA VIGÉSIMO SEGUNDA: CONFIDENCIALIDAD

El CONSULTOR no podrá divulgar ninguna información que obtenga como consecuencia del Contrato, a menos que PROINVERSIÓN o una autoridad judicial o arbitral lo autorice o disponga o cuando se trate de información de dominio público. El CONSULTOR se hará responsable en caso su propio personal o alguno de los integrantes del Equipo Mínimo de Profesionales no cumpla con el deber de confidencialidad descrito en la presente cláusula.

CLÁUSULA VIGÉSIMO TERCERA: USO DE LA INFORMACIÓN/DIVULGACIÓN

PROINVERSIÓN divulgará los informes elaborados por el CONSULTOR a los demás consultores del Proyecto, las entidades públicas y a los potenciales postores que participan en el proceso de promoción de la inversión privada del Proyecto, así como a aquellas entidades públicas competentes en la etapa de ejecución del Contrato de Asociación Público Privada.

PROINVERSIÓN incluirá en las Bases del proceso de promoción del Proyecto "Servicio de agua potable mediante desalación de agua de mar en el área urbana de la provincia de Ilo, Moquegua, Perú" una disposición que establezca que todos los potenciales postores deberán basar su decisión de presentar o no su Propuesta Técnica y Económica en sus propias investigaciones, exámenes, inspecciones, visitas, entrevistas, análisis y conclusiones sobre la información disponible y la que de manera particular haya procurado, a su propio y entero riesgo.

El CONSULTOR respecto de los potenciales postores y de aquellos que financien el Proyecto, no se hace responsable, ni garantiza, expresa o implícitamente, la totalidad, integridad, fiabilidad o veracidad de la información, verbal o escrita, que se suministre a los efectos de o dentro del Concurso. En consecuencia, el CONSULTOR, sus representantes, agentes o dependientes no asumirán responsabilidad alguna frente a las personas que participen en el Concurso o que financien la ejecución del Proyecto, por el uso que pueda darse a dicha información o por cualquier inexactitud, insuficiencia,



PERÚ

Ministerio de Economía y Finanzas

Agencia de Promoción de la Inversión Privada

Dirección de Portafolio de Proyectos



"Decenio de la Igualdad de Oportunidades para Mujeres y Hombres"
"Año del Bicentenario, de la consolidación de nuestra Independencia, y de la conmemoración de las heroicas batallas de Junín y Ayacucho"

defecto, falta de actualización o por cualquier otra causa no expresamente contemplada en esta Cláusula.

CLÁUSULA VIGÉSIMO CUARTA: ANTICORRUPCIÓN

El CONSULTOR declara que ni él, ni sus accionistas, socios o empresas vinculadas, ni cualquiera de sus respectivos directores, funcionarios, empleados, ni ninguno de sus asesores, representantes o agentes, han pagado, ofrecido, ni intentado pagar u ofrecer, ni intentarán pagar u ofrecer en el futuro ningún pago o comisión ilegal a alguna autoridad relacionada al otorgamiento de la Buena Pro del Concurso, o la ejecución del presente Contrato.

Queda expresamente establecido que en caso se verifique que alguna de las personas naturales o jurídicas mencionadas en el párrafo anterior, hubiesen sido condenados mediante sentencia consentida o ejecutoriada, o hubiesen admitido y/o reconocido la comisión de cualquiera de los delitos tipificados en la Sección IV del Capítulo II del Título XVIII del Código Penal, o delitos equivalentes en caso éstos hayan sido cometidos en otros países, ante alguna autoridad nacional o extranjera competente, en relación con la ejecución del presente Contrato, o el otorgamiento de la Buena Pro del Concurso, el Contrato quedará resuelto de pleno derecho y se ejecutará la Garantía de Fiel Cumplimiento.

La resolución del Contrato por aplicación de la presente causal no genera ningún derecho de indemnización a favor del CONSULTOR por daños y perjuicios.

Para la determinación de la vinculación económica a que hace referencia el primer párrafo, será de aplicación lo previsto en la Resolución de la SMV N° 019-2015-SMV/01.

CLÁUSULA VIGÉSIMO QUINTA: CONFLICTO DE INTERÉS

El CONSULTOR debe brindar asesoramiento profesional, objetivo e imparcial y en todo momento debe otorgar máxima importancia a los intereses de PROINVERSIÓN, evitando rigurosamente -durante el plazo de ejecución del presente Contrato e incluso hasta un año posterior a la finalización del servicio, sea por resolución del contrato o por término del plazo de la contratación-, todo conflicto con otros trabajos asignados relacionados al Proyecto o con sus propios intereses institucionales y sin consideración alguna de cualquier labor futura.

El CONSULTOR tiene la obligación de revelar a PROINVERSIÓN cualquier situación de conflicto real o potencial que afecte su capacidad para atender los intereses de PROINVERSIÓN. En caso de comprobarse la falta de comunicación respecto de cualquier conflicto real o potencial, PROINVERSIÓN quedará facultada a resolver el Contrato.

En fe de lo expuesto, se suscribe el presente Contrato en cuatro (4) ejemplares de igual valor a los..... (...) días del mes de de 2024.

150

SECRETARIO GENERAL PROINVERSIÓN

EL CONSULTOR



PERÚ

Ministerio
de Economía y Finanzas

Agencia de Promoción
de la Inversión Privada

Dirección de Portafolio de
Proyectos



"Decenio de la Igualdad de Oportunidades para Mujeres y Hombres"
"Año del Bicentenario, de la consolidación de nuestra Independencia, y de la conmemoración de las heroicas batallas de Junín y Ayacucho"

ANEXO A: Términos de Referencia Definitivos

ANEXO B: Cronograma de Entregables

ANEXO C: Propuesta Técnica y Económica

ANEXO D: Equipo Mínimo