

ÍNDICE GENERAL

1. *Marco general*
2. *Objeto de la subasta*
3. *Formación y modificación de consorcios*
4. *Información disponible*
5. *Credenciales*
6. *Oferta económica*
7. *Procedimiento de subasta*
8. *Suspensión del proceso*
9. *Reclamos e impugnaciones*
10. *Buena pro y contrato*
11. *Definiciones*

ANEXOS

- Anexo A: Cronograma*
- Anexo B: Modelo de carta poder*
- Anexo C: Modelo de carta fianza y carta de crédito stand by*
- Anexo D: Modelo de declaración jurada*
- Anexo E: Información disponible en las salas de datos*
- Anexo F: Estados Financieros*
- Anexo G: Bancos extranjeros de primer orden reconocidos por el Perú*
- Anexo H: Compromiso de inversión*
- Anexo I: Modelo de carta fianza para impugnaciones*

1. MARCO GENERAL

- 1.1. Por Decreto Legislativo No. 674, el Gobierno Peruano ha declarado de interés nacional la inversión privada en las empresas del Estado, dando origen al proceso de promoción de la inversión privada en el Perú.
- 1.2. Por Resolución Suprema No. 044/93 del 12.02.93, por la que se incluye a Tintaya S.A. en el proceso de promoción de la inversión privada en las empresas del Estado y se nombra al CEPRI Tintaya.
- 1.3. Por Resolución Suprema 499-93-PCM del 29.10.93 se considera a Tintaya S.A. bajo la modalidad de venta en subasta pública del 100% de las acciones representativas del capital social de Tintaya S.A.
- 1.4. Las normas que regulan el proceso de promoción de la inversión privada son el Decreto Legislativo No.674, su reglamento aprobado por Decreto Supremo No.070-92 PCM, los Decretos Leyes Nos. 25570 y 26120, y demás normas complementarias.
- 1.5. Las acciones de Tintaya S.A. son íntegramente de propiedad del Estado, 99.85% a través de Minero Perú S.A. y 0.15% a través de la Región Inca.
- 1.6. Los trabajadores de la empresa tienen derecho preferente para adquirir hasta el 10% de las acciones, por lo que los postores adquirirán entre 90% y 100% de las acciones según el número de acciones que sean suscritas por los trabajadores.
- 1.7. Cualquier asunto no considerado en estas bases será resuelto por el CEPRI Tintaya, que es la entidad rectora de este proceso y, como tal, el único autorizado para la interpretación de estas bases, teniendo facultades para introducir modificaciones y/o variar los plazos contenidos en ellas, no asumiendo responsabilidad alguna por las resoluciones que adopte.
- 1.8. La ley aplicable a la subasta y al posterior contrato de transferencia, es la ley peruana.
- 1.9. Toda documentación será entregada en las oficinas de Tintaya S.A. en Trinidad Morán 821, Lince, Lima, 14, Perú, dirigida al Presidente del CEPRI Tintaya.

2. OBJETO DE LA SUBASTA

- 2.1. Es materia de la presente subasta la venta del 100% de las acciones representativas del capital social de Tintaya S.A., de acuerdo a lo establecido en los Estados Financieros adjuntos como anexo F, menos las acciones que resulten de lo señalado en el punto siguiente.
- 2.2. De acuerdo con la legislación vigente, un 10% de las acciones serán ofrecidas a los trabajadores. Dentro de los 7 días de otorgada la buena pro, aquellos trabajadores que opten por ejercer la opción de compra deberán manifestarla adquiriéndolas con cargo a sus beneficios sociales por un valor unitario equivalente al determinado como resultado de la subasta pública. Previamente a la buena pro se efectuará una encuesta referencial respecto de los trabajadores que tienen previsto ejercer la opción, según el procedimiento señalado en el artículo 7.
- 2.3. Las acciones materia de transferencia se encuentran totalmente pagadas, no existiendo litigio, gravamen u otra limitación para el ejercicio de las facultades que otorga a su titular.
- 2.4. Todas las concesiones mineras actualmente otorgadas a la empresa se encontrarán vigentes a la fecha de cierre.
- 2.5. Con la empresa se transfiere también el 100% de las acciones representativas del capital social de "Empresa de Generación Eléctrica del Sur S.A. - EGESSA", que están incluidas como parte de su activo.
- 2.6. La empresa, así como su subsidiaria, se transfiere libre de contingencias tributarias y de pasivos contingentes con otras empresas del Estado, salvo el pasivo corriente considerado en el balance proyectado.

3. FORMACION Y MODIFICACION DE CONSORCIOS

Habiéndose realizado previamente el proceso de pre-calificación, los pre-calificados individualmente podrán consorciarse posteriormente aún con terceros no pre-calificados y los consorcios ya pre-calificados podrán modificarse en su composición, incluyendo a terceros no pre-calificados en el plazo señalado en el cronograma. En ambos casos deberán cumplir con los requisitos exigidos para los consorcios y someterse al CEPRI Tintaya para su aprobación.

4. INFORMACIÓN DISPONIBLE

- 4.1. Los interesados en adquirir las acciones de Tintaya S.A. y luego de que firmen el compromiso de confidencialidad, tendrán acceso a información financiera, técnica, legal y de otra índole respecto de Tintaya S.A. Para este efecto, se han constituido "salas de datos", cuyo contenido se detalla en el anexo E.
- 4.2. Los interesados podrán visitar las instalaciones de Tintaya S.A., entrevistarse con sus ejecutivos y solicitar información adicional.
- 4.3. Los interesados también tendrán acceso a toda la nueva información que se pueda generar, así como a la información adicional que razonablemente soliciten. Esta información adicional será proporcionada a los otros interesados.
- 4.4. Las solicitudes para acceder a las "salas de datos" o para programar visitas o reuniones deberán ser dirigidas a Tintaya S.A. por escrito, a la atención del Presidente del CEPRI Tintaya.

5. CREDENCIALES

- 5.1. Podrán presentar sus credenciales para ser declarados postores hábiles, todos los pre-calificados.
- 5.2. Las credenciales, compromisos y garantías señalados en la presente cláusula, se presentarán durante el periodo establecido en el cronograma. Cada una de las páginas de los documentos será rubricada por su representante autorizado.

5.2.1 PODER

Un poder específico, de acuerdo al modelo que se adjunta en el anexo B, por el cual una persona con poder suficiente para obligar a la empresa faculta y autoriza a su representante autorizado a intervenir en todos los actos relacionados con la subasta de Tintaya S.A.

En caso de pre-calificados nacionales -personas jurídicas domiciliadas en el Perú-, el poder será otorgado en favor de la persona natural que lo representará en los actos relacionados con la subasta -incluyendo la presentación de la propuesta y la firma del contrato- y que para estos efectos

se denominará "representante autorizado". Podrá designar a una o más personas naturales, pero sólo una de ellas participará en cada acto, en forma indistinta. Antes de la firma del contrato el poder deberá quedar inscrito en los Registros Públicos, o al menos presentado a ellos para su inscripción.

En caso de los pre-calificados extranjeros - personas jurídicas no domiciliadas en el Perú-, el poder específico en favor de la persona natural que lo representará en los actos relativos a la subasta pública, a quien se denominará representante autorizado, deberá presentar una declaración jurada comprometiéndose en caso de ser adjudicatario, a entregar el poder antes de la firma del contrato, el cual deberá ser autenticado por un notario público y legalizado por el Cónsul del Perú del lugar donde se otorgue este poder, o quien lo represente, cuya firma, a su vez, deberá ser autenticada por la Dirección de Documentación del Ministerio de Relaciones Exteriores del Perú.

En caso de consorcios ya formados, el poder será otorgado por la persona autorizada para ello, de acuerdo a los términos de formación del consorcio y por cada uno de los consorciantes, en un solo documento.

En caso de consorcios en formación, el poder específico en favor del representante autorizado será otorgado por cada consorciante en los términos señalados en los párrafos precedentes, con inscripción en los Registros Públicos -o al menos su presentación- en caso de consorciantes nacionales o con la legalización notarial y certificación del Cónsul del Perú o de quien lo represente en el país de otorgamiento, en caso de consorciantes extranjeros previa a la fecha de firma del contrato. En este último caso también se requerirá la autenticación de la firma del Cónsul del Perú o de quien lo represente, efectuada por la Dirección de Documentación del Ministerio de Relaciones Exteriores.

5.2.2. CARTA DE CERTIFICACIÓN DE ACUERDO CORPORATIVO

Una carta de certificación de acuerdo corporativo firmada por su representante legal. La carta certificará que -incluyendo consorcios formalmente establecidos- ha cumplido con adoptar todos los acuerdos societarios, corporativos y estatutarios

requeridos para participar en la subasta de Tintaya S.A. y aceptando sujetarse a lo establecido en las bases y contrato proforma.

En el caso de consorcios en vía de formación, la carta de certificación de acuerdo corporativo deberá ser emitida y firmada por los representantes legales de cada uno de los consorciantes y certificará los mismos puntos señalados en el párrafo anterior, así como el compromiso de tener formalizado el consorcio a más tardar al momento de la firma del contrato.

5.2.3. DECLARACIÓN JURADA

Una declaración jurada, de acuerdo al modelo que se adjunta en el anexo D, indicando:

- La facultad del CEPRI Tintaya de invalidar su participación en la subasta de encontrarse que la información presentada no es correcta;
- Declaración de sujetarse a las bases, a la ley peruana y a la jurisdicción peruana;
- Manifestación de que los poderes de los representantes legales se encuentran vigentes y son suficientes para comprometerlo en la subasta;
- Declaración jurada de que son empresas existentes y operantes bajo las leyes del lugar en que están constituidas, y que no tienen impedimento legal o de otra índole para participar en la subasta o haber sido demandado por el Estado Peruano.
- Manifestación de cumplir con los demás requisitos establecidos en las bases.

5.2.4. GARANTÍA BANCARIA

Para garantizar la validez y vigencia de la oferta, la suscripción del contrato y el pago oportuno del precio de compra, deberán presentar una carta fianza, de acuerdo al modelo adjunto como anexo C, o una carta de crédito stand-by, dando consideración a las mismas exigencias prescritas para la carta fianza, por el monto de US\$5,000,000. (cinco millones de dólares de los EE.UU. de América). Tales documentos deberán ser emitidos por un banco de primer orden. En el caso que dicha

garantía sea otorgada por un banco extranjero, ésta deberá ser informada por y negociable en un banco local de primer orden. Ver anexo G para relación de bancos.

La garantía deberá ser incondicionada, irrevocable, solidaria, de realización automática y sin beneficio de excusión, y deberá tener una vigencia de 90 días a partir de la fecha de presentación de la oferta.

5.2.5. COMPROMISO DE INVERSIÓN

Una carta conteniendo el compromiso de inversión de US\$ 85'000,000 (ochenticinco millones de dólares de los EE.UU. de América), a valor constante, en un periodo de cinco años.

El compromiso de inversión deberá ser suscrito por el representante autorizado. En caso de consorcios en formación el compromiso de inversión será suscrito por los representantes autorizados de cada uno los consorciantes.

La forma y condiciones del compromiso de inversión se detalla en el modelo de carta compromiso adjunta como anexo H.

5.2.6. CONTRATO DE TRANSFERENCIA

La versión final del contrato de transferencia a que hace referencia el párrafo final de la cláusula 7.5., suscrita por su representante autorizado en señal de aceptación. En el caso de consorcios, el contrato debe ser suscrito por cada uno de los consorciantes o por su representante, en señal de aceptación.

Esta versión final del contrato no será materia de negociación posterior.

5.3. La documentación solicitada en la cláusula 5.2 será presentada, por cada uno de los pre-calificados, en original y en idioma español. En caso que el original fuera en idioma extranjero, el documento deberá ser traducido al español por traductor oficial autorizado. La carta de crédito, carta fianza o stand-by podrá ser emitida en inglés si es abierta, emitida o establecida en el extranjero.

5.4. Los pre-calificados que hayan cumplido con presentar los documentos establecidos en la cláusula 5.2 serán declarados postores hábiles para presentar su oferta

económica. Esta declaración será comunicada a cada uno de ellos individualmente.

6. OFERTA ECONÓMICA

El postor declarado hábil presentará, a través de la persona que para este efecto designe, un sobre conteniendo la oferta económica, de acuerdo al modelo adjunto como anexo I, para adquirir el 100% de las acciones de Tintaya S.A. La oferta debe ser incondicionada y estará expresada en dólares de EE.UU. de América, en letras y en números. Si existiera alguna discrepancia entre el monto expresado en letras y el monto expresado en números se tomará como válido el mayor de los dos.

La propuesta económica deberá estar rubricada por el representante autorizado del postor. En el caso de los consorcios, deberá estar rubricada por cada uno de los consorciantes.

7. PROCEDIMIENTO DE SUBASTA

7.1. Difusión:

Desde el 29 de marzo se remitieron las cartas del compromiso de confidencialidad a los interesados. A quienes firmaron se les alcanzó el Memorándum de Información. A partir de ese momento tuvieron libre acceso a la información (salas de datos y entrevistas con funcionarios) y a la mina e instalaciones.

7.2. Pre-calificación:

Mediante publicación en el diario oficial El Peruano y en otros dos de circulación nacional, se convocó a los interesados para pre-calificar. A los pre-calificados, se les alcanzaron las presentes bases.

7.3. Consultas a las bases:

Se ha establecido en el cronograma un plazo para que los pre-calificados presenten consultas. Las que se presentarán por escrito al CEPRI Tintaya (vía carta o fax).

Las consultas serán dirigidas a:

Presidente del CEPRI Tintaya
Trinidad Morán No.821
Lima 14, Perú
Fax (51 14) 425348

Las consultas efectuadas, sin indicar quien las formuló, así como las respuestas del CEPRI Tintaya serán comunicadas a todos los pre-calificados. Las consultas y sus respuestas formarán parte de las bases. Serán enviadas por fax y confirmadas por carta posteriormente

7.4. Precio base y forma de pago:

El precio base y la forma de pago será comunicado oportunamente a los pre-calificados.

7.5. Contrato de Transferencia:

Se presentará a los pre-calificados un proyecto de contrato de transferencia, para que puedan efectuar sus comentarios y sugerencias dentro del plazo establecido en el cronograma.

Sobre las sugerencias y comentarios recibidos, el CEPRI Tintaya elaborará un segundo proyecto a ser nuevamente distribuido. Sobre éste, se recibirán nuevamente las sugerencias y comentarios. Luego de lo cual, se elaborará la versión final del contrato.

7.6. Opción de los trabajadores:

El CEPRI Tintaya comunicará a los pre-calificados, antes de la fecha de la subasta, el resultado de la Asamblea realizada entre los trabajadores de la empresa, para conocer su intención de suscripción, en forma individual o colectiva, de acuerdo a lo establecido en el artículo 24 del Decreto Legislativo 674.

Después de otorgada la buena pro y ofrecido el precio unitario por acción a los trabajadores, éstos tendrán un plazo para ejercer su opción de compra y, en el caso de ejercerla, tendrán un plazo adicional para efectuar el pago correspondiente, tal como se establece en el cronograma.

7.7. Convocatoria a la subasta:

Mediante aviso publicado en el diario oficial "El Peruano" y en otros dos de circulación nacional, se convocará a los pre-calificados a participar en la subasta para la venta del 100% de las acciones de Tintaya S.A.

7.8. *Recomposición de consorcios:*

En caso de recomponerse los consorcios ya formados o en formación, o variar los porcentajes de participación de sus miembros, éstos deben cumplir con lo establecido en la cláusula 3. y comunicarlo al CEPRI Tintaya en el plazo establecido en el cronograma.

7.9. *Recepción y apertura de la propuesta económica:*

En el día establecido en el cronograma, se presentará un sobre cerrado y sellado, conteniendo la propuesta económica. El sobre será presentado por el representante autorizado del postor en el acto público de entrega que se realizará a las 10:30 a.m. (hora exacta, sin tolerancia), en el auditorio del Ministerio de Energía y Minas (sótano), Av. Las Artes No.260, San Borja, Lima. Los sobres recibidos serán abiertos en el mismo acto.

El acto será público; concurrirán necesariamente los miembros del CEPRI Tintaya y un Notario Público.

El desarrollo del acto de recepción será registrado por el Notario Público en un acta, detallando la relación de postores y el monto de la propuesta. Los representantes autorizados de los postores concurrentes podrán presentar observaciones, las cuales quedarán asentadas en el acta. Se entregará copia del acta a los representantes de los postores que lo soliciten.

El acto concluirá con el otorgamiento de la buena pro según lo establecido en la cláusula 10.

- 7.10 *Las decisiones del CEPRI Tintaya son definitivas e inapelables y no originan responsabilidad alguna para el CEPRI Tintaya, exceptuando lo establecido en la cláusula 9.*

8. SUSPENSIÓN DEL PROCESO

- 8.1. *El CEPRI Tintaya se reserva el derecho de suspender la subasta en cualquier momento. Para ello, bastará una comunicación dirigida a cada uno de los participantes. Esta determinación no da derecho a reclamo alguno por parte de los oferentes o a interponer acción judicial en relación con sus eventuales derechos o para impedir la adjudicación a un tercero.*

9. RECLAMOS E IMPUGNACIONES

9.1 Los postores que deseen presentar alguna impugnación al otorgamiento de la buena pro, deberán hacerlo una vez otorgada ésta, a través de la persona autorizada para presentar la oferta, debiendo consignarse en el acta. Para que la impugnación pueda ser admitida, los postores impugnantes deberán presentar una fianza bancaria, bajo las mismas condiciones a las descritas en el inciso 5.2.4, según corresponda, por un monto de US\$ 100,000 (cien mil dólares de los EE.UU. de América), garantía que será ejecutada en el caso que la impugnación fuera declarada infundada, dentro de los 2 días hábiles siguientes a la subasta y con validez de 30 días. Dentro de los siete días prorrogables siguientes a la presentación de las impugnaciones, el CEPRI Tintaya emitirá su resolución, la misma que necesariamente será por escrito. Contra su decisión, procede recurso de apelación ante la COPRI, planteado dentro de los 2 días siguientes a la notificación del CEPRI Tintaya. A su vez, la COPRI resolverá esta apelación, siendo esta decisión definitiva e inapelable.

9.2. En caso que las impugnaciones presentadas fueran fundadas, la buena pro será otorgada al postor que haya presentado la segunda oferta económica más alta y así sucesivamente, siempre y cuando éstas superen el precio base establecido.

10. BUENA PRO Y CONTRATO

10.1 La buena pro se otorgará en el propio acto de apertura del sobre conteniendo la oferta económica, al postor que oferte el mayor precio para la adquisición del 100% de las acciones representativas del capital social de Tintaya S.A.

10.2 En caso de empate en las ofertas de dos o más postores, aquéllos que hayan empatado presentarán, al día útil siguiente, en el mismo lugar y a la misma hora, una nueva oferta superior, tomando como base la que fue materia del empate, con las mismas formalidades establecidas en la cláusula 6.

10.3 Se declarará desierta la subasta, en caso de no existir postor hábil o que las ofertas no superen el precio base establecido.

10.4 A partir de otorgada la buena pro, se iniciará el periodo para el cumplimiento de las obligaciones y

procedimientos necesarios para el otorgamiento y firma del documento definitivo en el cual conste el contrato de transferencia. Este documento tendrá idéntico contenido a aquél firmado por el representante autorizado, tal como se establece en la cláusula 5.2.6.

- 10.5 Paralelamente se efectuará el ejercicio de la opción de compra de acciones a cargo de los trabajadores.
- 10.6 En la fecha de firma del contrato, el adjudicatario deberá acreditar el pago del precio ofertado por las acciones de Tintaya S.A. Para determinar este precio se deducirá de la oferta, el monto que corresponda al valor de las acciones que hayan sido adquiridas por los trabajadores de acuerdo a su derecho de suscripción preferente.
- 10.7 El comprador deberá adquirir todas las acciones que no sean adquiridas y pagadas por los trabajadores, al precio correspondiente a su oferta.
- 10.8 Si el contrato no se llegara a firmar hasta la fecha establecida en el cronograma y/o el adjudicatario no cumpliera con pagar el monto ofertado y/o formalizar el consorcio, los vendedores ejecutarán la garantía de validez de oferta.
- El CEPRI Tintaya podrá adjudicar la buena pro al postor que obtuvo el segundo lugar en el orden de méritos de la subasta y, así sucesivamente o; en su defecto, declarar la subasta desierta.
- 10.9 En la fecha de suscripción del documento definitivo del contrato de transferencia, deberá haber quedado formalizado el contrato de consorcio respetando su composición pre-calificada, mediante instrumento público según la ley del país en que se constituya. En el contrato de consorcio debe pactarse expresamente la responsabilidad solidaria de los consorciantes por las obligaciones del consorcio.
- 10.10 El comprador, durante la vigencia del compromiso de inversión, no podrá reducir su participación en el accionariado de la empresa a menos del 51%. En el caso de los consorcios el operador minero deberá mantener, en todo caso, una participación en el consorcio, que represente cuando menos un interés en Tintaya S.A. equivalente al 25%.
- 10.11 La fecha de cierre es la que aparece en el cronograma.

11. DEFINICIONES

A los efectos de estas bases, las palabras y expresiones citadas tienen el siguiente significado:

- . **Acciones:** Son los títulos representativos del capital social de Tintaya S.A.
- . **Adjudicación de la buena pro:** Es la declaración que efectuará el CEPRI Tintaya de la oferta ganadora de la subasta para la venta de las acciones.
- . **Adjudicatario:** Es el postor favorecido con la buena pro de la subasta.
- . **Bases:** Son el presente documento, anexos, consultas y respuestas, los cuales fijan los términos en que se desarrollará la subasta.
- . **CEPRI Tintaya:** Comité Especial de Promoción de la Inversión Privada en Tintaya, designado por R.S. No. 044-93-PCM, que se encuentra facultado, entre otros aspectos, para llevar a cabo la presente subasta, emitir estas bases, sus anexos y todas y cada una de las circulares pertinentes, revisar y evaluar las credenciales presentadas y las ofertas económicas presentadas por los postores, efectuar la adjudicación de la buena pro así como aclarar y resolver todos y cada uno de los aspectos que surjan en conexión con cualesquiera de estos asuntos.
- . **Circular:** Es toda comunicación emitida por escrito por el CEPRI Tintaya, ya sea de efectos generales o particulares, con el fin de aclarar, interpretar o modificar el contenido de estas bases, sus anexos o absolver consultas.
- . **Comprador:** Es el adquirente de las acciones de Tintaya S.A. de acuerdo con estas bases.
- . **Consortio:** Conjunto de personas naturales o jurídicas que han celebrado un contrato asociativo para la adquisición de las acciones de Tintaya S.A.
- . **Consortio en vías de formación:** Conjunto de personas naturales o jurídicas que manifiestan su intención de formar un consorcio para la adquisición de las acciones de Tintaya S.A.
- . **Contrato:** Es el acto jurídico mediante el cual se produce la compra venta de las acciones de Tintaya S.A.

- . **COPRI:** Es la Comisión de Promoción de la Inversión Privada, establecida por Decreto Legislativo No. 674.
- . **Credenciales:** Son todos los documentos que deben presentarse de acuerdo a lo dispuesto en la cláusula 5.2 de estas bases, para ser declarado postor hábil.
- . **Días:** Las menciones de días se refieren a días calendarios.
- . **Empresa de Generación Eléctrica del Sur S. A.- EGESEA:** Empresa propiedad 100% de Tintaya S.A., de generación térmica de energía con potencia instalada de 17.6 MW.
- . **Fecha de cierre:** Es el día establecido para la conciliación contable y la entrega de Tintaya S.A.
- . **Operador minero:** Es la empresa que conduce directamente una operación minera y que asumirá la conducción de la operación en Tintaya S.A.
- . **Postor hábil:** Es el interesado que ha sido pre-calificado y luego de cumplir con entregar los documentos de la cláusula 5.2. esta apto para presentar oferta económica.
- . **Pre-calificados:** Es el interesado que ha cumplido con los requisitos establecidos en la cláusula 3 de estas bases.
- . **Precio base:** Es el precio mínimo, aprobado por la COPRI, para la venta del 100% de las acciones.
- . **Subasta:** Se entiende como el proceso público internacional dirigido por el CEPRI Tintaya o por uno o varios de sus integrantes, con presencia de Notario Público que certifique el acto de recepción de ofertas y adjudicación de la buena pro.
- . **Tintaya S.A.:** Empresa Minera Especial Tintaya S.A.
- . **Vendedor:** Las entidades del Estado peruano titulares de las acciones de Tintaya S.A.

ANEXO A

CRONOGRAMA

CUADRO 1: BASES Y CRONOGRAMA GENERAL

CUADRO 2: CONTRATO

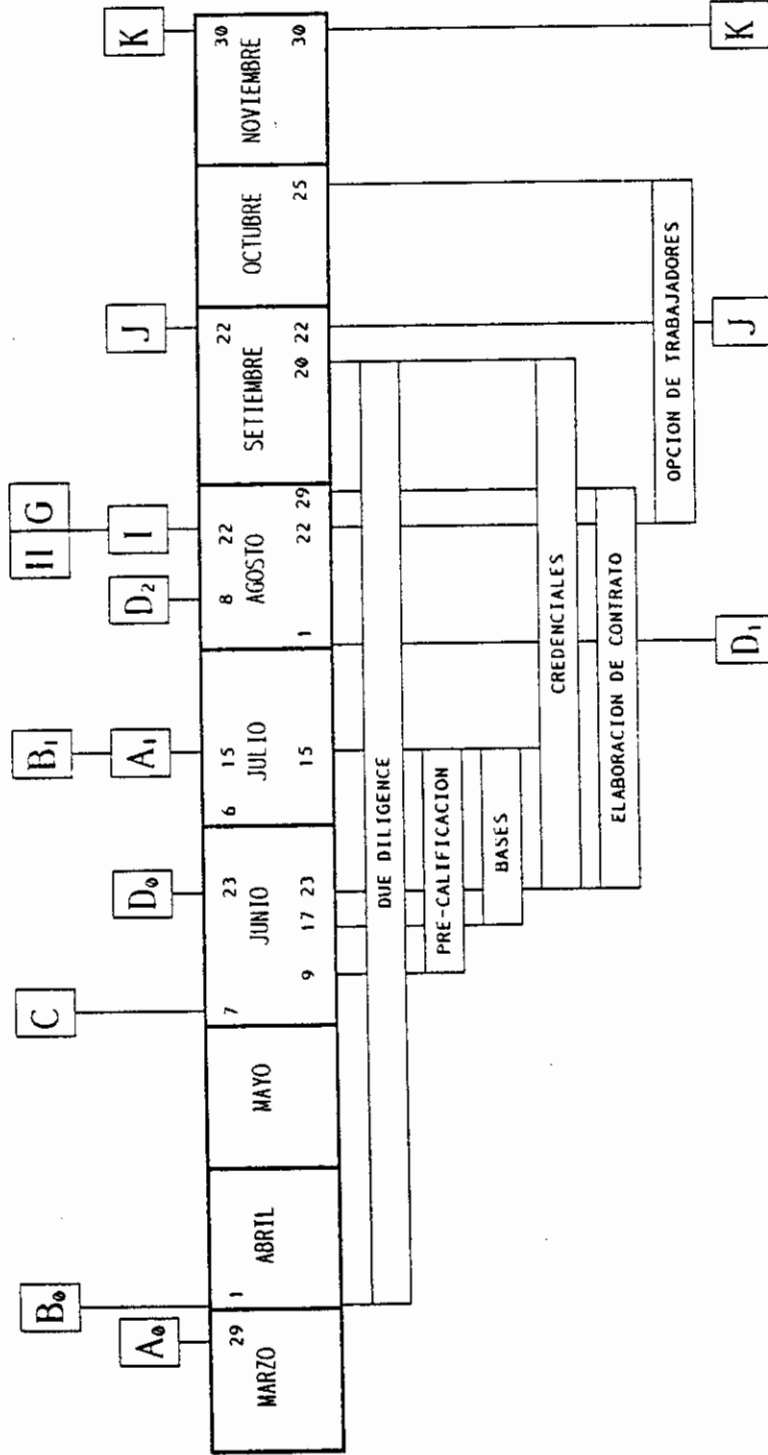
CUADRO 3: TRABAJADORES

CUADRO 4: DESCRIPCION

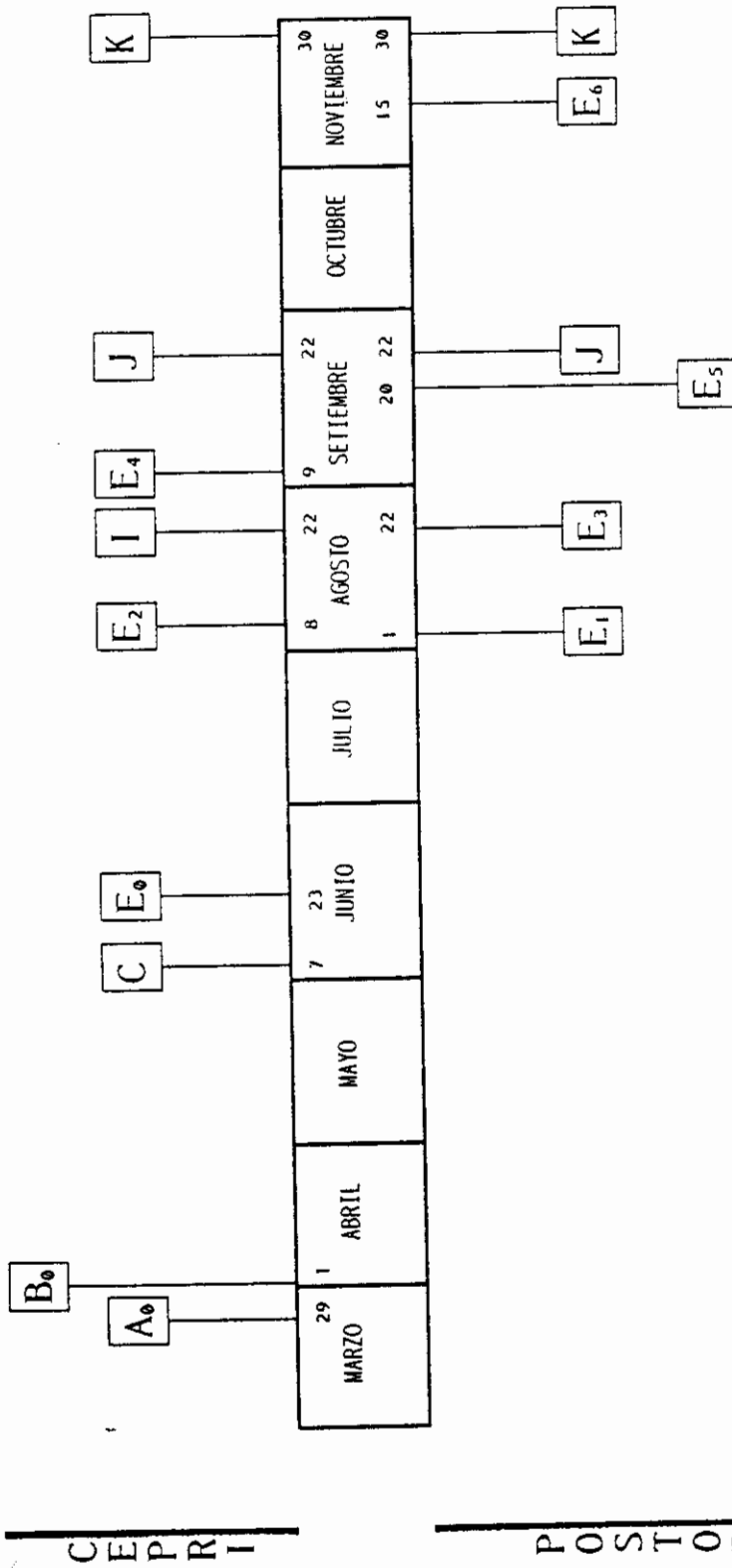
BASES Y CRONOGRAMA GENERAL

CE
P
R
I

POSTORES



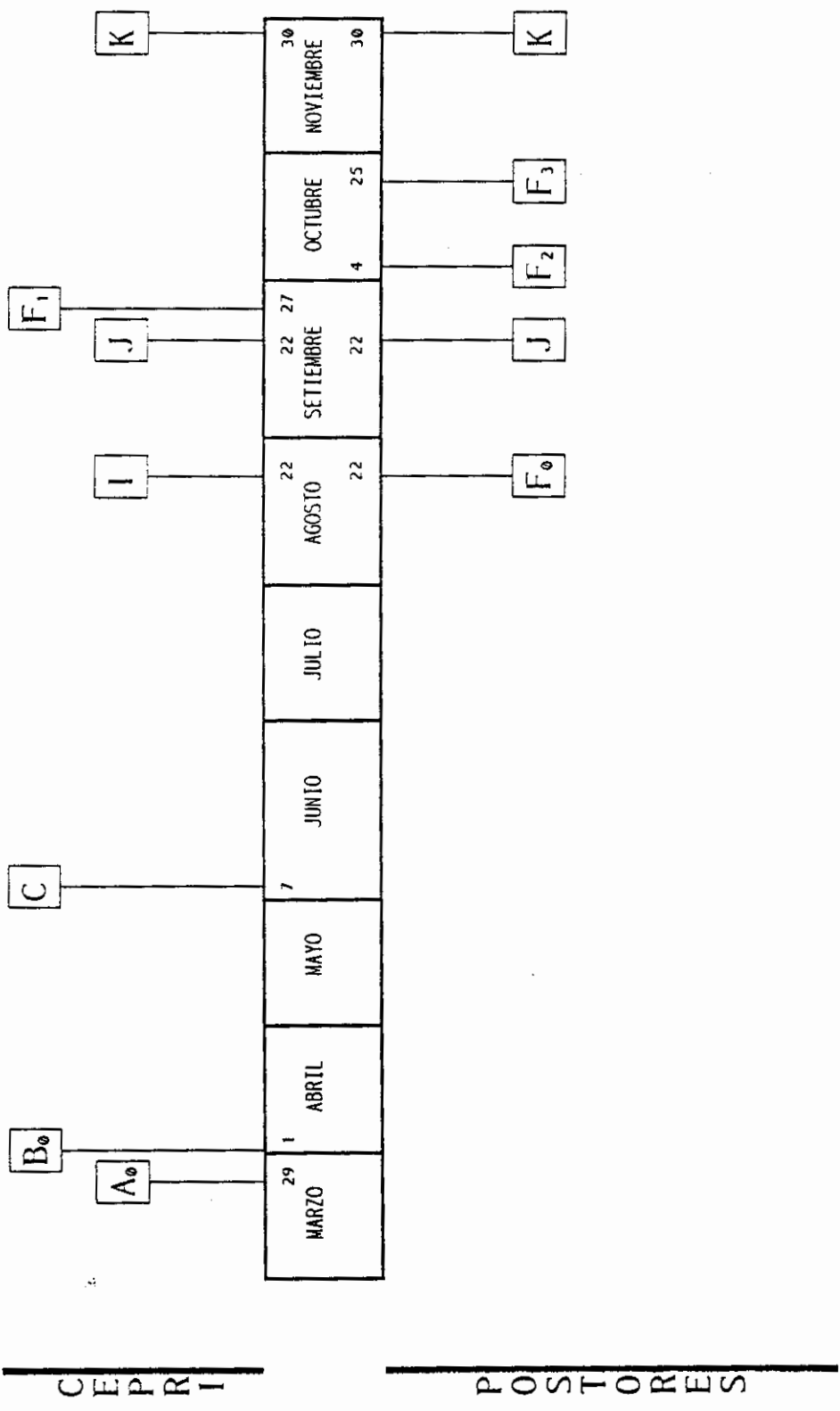
CRONOGRAMA DEFINITIVO DEL PROCESO DE PRIVATIZACIÓN DE TINIAYA
CONTRATO



CEP/R/I

POSTORES

CRONOGRAMA (PORCIÓN FINAL) DEL PROCESO DE PRIVATIZACIÓN DE ENIATA
TRABAJADORES



CEPRI

POSTORES

CRONOGRAMA - PRIVATIZACION DE TINTAYA

000686

FECHA	COD	DESCRIPCION
01-Apr-94		"DUE DILIGENCE", INICIO DEL PERIODO
07-Jun-94		PRE-CALIFICACION, INICIO DEL PERIODO
15-Jun-94		BASES, INICIO DEL PERIODO DE DISTRIBUCION
22-Jun-94		CONTRATO, DEBATE DE OBSERVACIONES, INICIO DEL PERIODO
23-Jun-94		CREDENCIALES, INICIA PERIODO DE RECEPCION Y ANALISIS
15-Jul-94		BASES, TERMINA PERIODO DE DISTRIBUCION
15-Jul-94		PRE-CALIFICACION, TERMINA EL PERIODO
22-Aug-94		OPCION DE TRABAJADORES, INICIO
20-Sep-94		"DUE DILIGENCE", TERMINA EL PERIODO
20-Sep-94		CREDENCIALES, TERMINA PERIODO DE RECEPCION Y ANALISIS
29-Sep-94		CONTRATO, DEBATE DE OBSERVACIONES, TERMINA EL PERIODO
25-Oct-94		OPCION DE TRABAJADORES, FECHA LIMITE DE EJERCER OPCION
29-Mar-94	A0	COMPROMISO DE CONFIDENCIALIDAD, INICIO.
15-Jul-94	A1	COMPROMISO DE CONFIDENCIALIDAD, FIN DE PERIODO
01-Apr-94	B0	MEMORANDUM DE INFORMACION, INICIO DE DISTRIBUCION
15-Jul-94	B1	MEMORANDUM DE INFORMACION, TERMINA LA DISTRIBUCION
07-Jun-94	C	CONVOCATORIA A PRE-CALIFICACION
23-Jun-94	D0	BASES, INICIO DEL PERIODO DE DISTRIBUCION
01-Aug-94	D1	BASES, FECHA LIMITE DE RECEPCION DE CONSULTAS
08-Aug-94	D2	BASES, RESPUESTAS A CONSULTAS
23-Jun-94	E0	CONTRATO, DISTRIBUCION DEL BORRADOR No. 1 - INICIO
01-Aug-94	E1	CONTRATO, COMENTARIOS AL BORRADOR No. 1 - FECHA LIMITE DE PRESENTACION
09-Aug-94	E2	CONTRATO, DISTRIBUCION DEL BORRADOR No. 2
22-Aug-94	E3	CONTRATO, COMENTARIOS AL BORRADOR No. 2 - FECHA LIMITE DE PRESENTACION
29-Aug-94	E4	CONTRATO FINAL, DISTRIBUCION
20-Sep-94	E5	CONTRATO ORIGINAL, FIRMA
15-Nov-94	E6	FIRMA DE TODOS LO DOCUMENTOS DE TRANSFERENCIA
22-Aug-94	F0	TRABAJADORES, ENCUESTA
27-Sep-94	F1	TRABAJADORES, OFERTA DEL CEPRI
04-Oct-94	F2	TRABAJADORES, EJERCICIO DE OPCION DE COMPRA
25-Oct-94	F3	TRABAJADORES, FECHA LIMITE., PAGO DE ACCIONES.
22-Aug-94	G	FORMA DE PAGO.
22-Aug-94	H	BALANCE PROYECTADO AL 30.11.94, DISTRIBUCION
22-Aug-94	I	SUBASTA, CONVOCATORIA
22-Sep-94	J	SUBASTA (PRESENTACION DE OFERTA ECONOMICA)
30-Nov-94	K	ENTREGA DE LA EMPRESA Y BALANCE DE CIERRE

ANEXO BCARTA PODER DE PRESENTACIÓN

Lugar y fecha

Señores
CEPRI Tintaya
Ciudad.-

Ref. Subasta Pública Internacional para
la venta de las acciones de Tintaya S.A.

De nuestra consideración:

Nos es grato dirigir a ustedes, acreditando a nuestro representante autorizado, don, identificado con, a quien le otorgamos poder amplio y suficiente para que nos represente en todos los actos relacionados con la subasta de la referencia.

Para este efecto, lo facultamos para que, en nuestro nombre y representación, presente los documentos credenciales y garantías que se especifican en la cláusula 5.2. de las bases, y la propuesta económica en la subasta pública, formule las aclaraciones, observaciones que considere convenientes, otorgue y suscriba los documentos de la subasta, incluyendo específicamente la propuesta económica y los contratos y documentos derivados de ella, quedando claramente establecido que la firma de nuestra propuesta, de los documentos y de contratos por el aquí acreditado representante nuestro, nos obliga incondicionalmente.

Atentamente,

ANEXO CMODELO DE CARTA FIANZA DE VALIDEZ Y VIGENCIA DE OFERTA, SUSCRIPCIÓN
DE CONTRATO Y PAGO DE PRECIO

(EN ESPAÑOL)

Lugar y fecha

Señores
MINERO PERÚ S.A.
Ciudad.-Ref. Subasta Pública Internacional para
la venta de acciones de Tintaya S.A.

De nuestra consideración:

Por la presente y a solicitud de nuestro(s) cliente(s), constituimos a favor de ustedes, fianza solidaria, irrevocable, incondicionada y de realización automática, con renuncia expresa a exigir el beneficio de excusión, por la suma de US\$ 5'000,000.00 (CINCO MILLONES DE DÓLARES DE LOS EE.UU. de América), para garantizar la validez y vigencia de la oferta que presente(n) como postor(es) nuestro(s) afianzado(s) en la Subasta Pública Internacional de la referencia, así como, de adjudicarse la buena pro, la suscripción de los Contratos y el pago del precio.

Esta fianza tendrá plazo de vigencia de 90 días a partir de la fecha de presentación del sobre 1, y podrá ser ejecutada en el caso que nuestro(s) afianzado(s), de obtener la buena pro, incumpliese(n) con suscribir los contratos y/o pagar el precio en la fecha de cierre. Sin embargo, la vigencia de esta fianza podrá prorrogarse por un plazo adicional de treinta días a solicitud del (de los) afianzado(s) o de Minero Perú S.A.

Para la ejecución y pago de la presente fianza a vuestro favor, bastará el requerimiento escrito de ustedes. Cualquier demora de nuestra parte para honrar su pago, devengará un interés equivalente al "prime rate" vigente en la fecha de la ejecución de la fianza más una sobretasa del 3% por año, calculado a partir de la fecha del requerimiento de pago.

Atentamente,

Banco fiador

ANEXO DDECLARACIÓN JURADA

Nosotros, postores de la Subasta Pública Internacional para la venta de las acciones de Tintaya S.A., declaramos bajo juramento que todos los datos que hemos proporcionado durante el proceso de la presente subasta son veraces, y si alguno fuera incompleto o discordante con la realidad, el CEPRI Tintaya o la COPRI están plenamente autorizados para invalidar nuestra propuesta.

Declaramos que nuestra constitución como persona jurídica o como consorcio de empresas asociadas para presentar propuesta en la presente subasta, se encuentra legalmente formalizada o en proceso de formalización, conforme a las leyes de nuestro país de origen.

Manifiestamos que los poderes de nuestros representantes legales, son suficientes para participar en nuestra representación en todo aquello relacionado con esta subasta o el contrato y que se encuentran vigentes y no han sido revocados, ni lo serán mientras participemos en la presente subasta y, si en caso los revocáramos, durante el curso de ella, lo daremos a conocer al CEPRI Tintaya.

Declaramos que no estamos incurso en las incompatibilidades que establecen las normas legales vigentes en el Perú, para contratar con el Estado Peruano o las entidades públicas o privadas que lo representan durante el proceso de promoción de la inversión privada en las empresas del Estado a que se refiere el Decreto Legislativo # 674 y su reglamento.

Declaramos que cumplimos con todos los requisitos exigidos en las bases de esta subasta.

Asimismo, nos sometemos expresamente a las leyes y a la jurisdicción peruana y hacemos renuncia a toda reclamación diplomática.

Atentamente,

ANEXO E

INFORMACION DISPONIBLE EN LAS SALAS DE DATOS

- I. INFORMACION LEGAL
- II. INFORMACION FINANCIERA
- III. INFORMACION LOGISTICA
- IV. INFORMACION SOBRE PRODUCCION
- V. INFORMACION ADMINISTRATIVA
- VI. INFORMACION COMERCIAL
- VII. INFORMACION SOBRE SERVICIOS
- VIII. INFORMACION SOBRE MEDIO AMBIENTE
- IX. INFORMACION SOBRE PROYECTOS
Y OTRAS PROPIEDADES
- X. MISCELANEOS



ANEXO F

ESTADOS FINANCIEROS

ANEXO GBANCOS DE PRIMER ORDEN RECONOCIDOS POR EL PERUALEMANIA

BAYERISCHE HYPOTHEKEN-UND WECHSEL BANK (HYPO-BANK)
BAYERISCHE LANDESBANK GIROZENTRALE
BAYERISCHE-VEREINSBANK AG
BERLINER BANK AG
BERLINER HANDELS UND FRANKFURTER BANK
COMMERZBANK
DEUTSCHE BANK
DG BANK AG
DRESDNER BANK
HESSISCHE LANDESBANK GIROZENTRALE
NORDEUTSCHE LANDESBANK GIROZENTRALE
SUDWESTDEUTSCHE GENOSSENSCHAFTS-ZENTRALBANK
WESTDEUTSCHE LANDESBANK G

AUSTRALIA

AUSTRALIA AND NEW ZEALAND BANKIN GROUF
COMMONWEALTH BANK OF AUSTRALIA
NATIONAL AUSTRALIA BANK LIMITED
WESTPAC BANKING CORP.

AUSTRIA

CREDITANSTALT BANKVEREIN
GIROZENTRALE U BK DER OESTERREICH SPA (GIRO-VIENA)
OSTERREICHISCHE LANDERBANK AG

BELGICA

BANK BRUSSELS LAMBERT
GENERALE BANK N.V.
KREDIETBANK N.V.

CANADA

BANK OF MONTREAL
BANK OF NOVA SCOTIA
CANADIAN IMPERIAL BANK OF COMMERCE
NATIONAL BANK OF CANADA
THE ROYA BANK OF CANADA
TORONTO DOMINION BANK

DINAMARCA

DEN DANSKE BANK
UNIBANK A/S

ESTADOS UNIDOS

BANC ONE CORPORATION (*)
BANK OF AMERICA NT & SA.
BANK OF NEW YORK
BANKERS TRUST CO.
CHASE MANHATTAN BANK
CHEMICAL BANK
CITIBANK NA
CORESTATES FINANCIAL CORP.
FIRSTAR CORP.
J. P. MORGAN & CO. INC. (*)
MANUFACTURERS HANOVER TRUST
NATIONAL CITY CORP. (*)
NATIONSBANK CORPORATION (*)
NBD BANCORP INC. (*)
NORWEST CORP. (*)
REPUBLIC NATIONAL BANK OF NEW YORK
SOCIETY CORP. (*)
STATE STREET BANK AND TRUST COMPANY
SUNTRUST BANK INC. (*)
U. S. BANCORP (*)
WACHOVIA CORP. (*)
WELLS FARGO BANK N. A.

ESPAÑA

BANCO BILBAO VIZCAYA
BANCO CENTRAL HISPANOAMERICANO
BANCO DE SANTANDER
BANCO ESPAÑOL DE CREDITO
BANCO EXTERIOR DE ESPAÑA
BANCO POPULAR ESPAÑOL
CAJA DE AHORRO Y DE PENSIONES DE BARCELONA

FRANCIA

BANQUE INDOSUEZ
BANQUE NATIONALE DE PARIS
BANQUE PARIBAS
CIA. FINANCIERE ET DE L'UNION EUROPPENNE
CREDIT AGRICOLE
CREDIT COMMERCIALE DE FRANCE
CREDIT LYONNAIS

HOLANDA

ABN AMRO BANK NV.
INTERNATIONAL NEDERLANDEN BANK/NMB POSBANK
RABOBANK GROUP

IRLANDA

ALLIED IRISH BANK
BANK OF IRELAND

ITALIA

BANCA COMMERCIALE ITALIANA
BANCA NAZIONALE DEL LAVORO
BANCO POPOLARE DE NOVARA
BANCA POPOLARE DE VERONA
BANCO DI ROMA
CASSA D RISPARMIO PRO. LOMBARDE (CARIPLO)
CREDITO ITALIANO S.P.A
CREDITO ROMAGNOLO
ISTITUTO BANCARIO SAN PAOLO DI TORINO
MONTE DEI PASCHI DI SIENA

JAPON

BANK OF TOKYO
BANK OF YOKOHAMA
DAIWA BANK
DAI-ICHI KANGYO BANK, LTD.
FUJI BANK
INDUSTRIAL BANK OF JAPAN
KYOWA SAITAMA BANK
LONG TERM CREDIT BANK OF JAPAN
MITSUBISHI BANK
MITSUBISHI TRUST AND BANKING CORP.
MITSUI TAIYO KOBE BANK LTD.
SANWA BANK
SUMITOMO BANK LTD.
SUMITOMO TRUST AND BANKING CO.
TOKAI BANK

PERU

BANCO DE CREDITO DEL PERU
BANCO CONTINENTAL
INTERBANC
BANCO WIESE LTDO.
BANCO DE LIMA
BANCO LATINO
EXTEBANDES
BANCO INTERANDINO

REINO UNIDO

ABBAY NATIONAL BANK PLC
BANK OF SCOTLAND
BARCLAYS BANK
LLOYDS BANK

NATIONAL WESTMINSTER BANK PLC
THE ROYAL BANK OF SCOTLAND PLC
T.S.B. BANK

SUECIA

SKANDINAVISKA ENSKILDA BANKEN
SVENSKA HANDELSBANKEN

SUIZA

CREDITE SUISSE
SWISS BANK CORPORATION
SWISS VOLKSBANK
UNION BANK OF SWITZERLAND

(*) SOLO LAS SUBSIDIARIAS BANCARIAS DE LA CORPORACION.

ANEXO HCARTA COMPROMISO DE INVERSIÓN

Señores
CEPRI Tintaya
Trinidad Morán 821
Lima 14.-

De nuestra consideración:

Nos dirigimos a ustedes a fin de hacerles llegar, mediante la presente, nuestro compromiso de inversión por la suma de US\$ 85'000,000 (ochenticinco millones de dólares de los EE.UU. de América), en Tintaya S.A., en caso de adjudicarnos la buena pro en la Subasta Pública Internacional para la venta de las acciones de propiedad del Estado en esa empresa.

El compromiso de inversión que asumimos tiene el carácter de irrevocable y será cumplido dentro de los cinco años siguientes a la fecha de la transferencia a nuestro favor de las acciones, materia de la subasta antes mencionada.

La realización de la inversión será calculada en dólares de los EE.UU. de América constantes, a su valor a la fecha del contrato. En las verificaciones de la inversión se aplicará el índice oficial de inflación en EE.UU. de América.

La inversión a la que aquí nos comprometemos será efectuada en mantener o aumentar la producción y mejorar la productividad; e incluye los gastos de desarrollo de mina de cada proyecto, así como la realización de un estudio de factibilidad para desarrollar el tratamiento de los óxidos sustentado con pruebas en planta piloto.

. 26 .

Es nuestro entendimiento que estaremos sujetos a la verificación del cumplimiento de la inversión, a ser realizada en forma anual, a fin de establecer que la inversión comprometida cumpla con ejecutarse en el plazo de cinco años.

Atentamente,

ANEXO IMODELO DE CARTA FIANZA PARA IMPUGNACIONES

(EN ESPAÑOL)

Lugar y fecha

Señores
MINERO PERÚ S.A.
Ciudad.-

Ref. **Subasta Pública Internacional para
la venta de acciones de Tintaya S.A.**

De nuestra consideración:

Por la presente y a solicitud de nuestro(s) cliente(s), constituimos a favor de ustedes, fianza solidaria, irrevocable, incondicionada y de realización automática, con renuncia expresa a exigir el beneficio de excusión, por la suma de US\$ 100,000 (CIEN MIL DÓLARES DE LOS EE.UU.de América), para garantizar la validez de la impugnación a la Subasta que presenta(n) nuestro(s) afianzado(s), postor(es) en la Subasta Pública Internacional de la referencia.

Esta fianza tendrá plazo de vigencia de 30 días a partir de la fecha de presentación de la impugnación y podrá ser ejecutada en el caso que la impugnación antes mencionada sea declarada infundada. Sin embargo, la vigencia de esta fianza podrá prorrogarse por un plazo adicional de treinta días a solicitud del (de los) afianzado(s) o de Minero Perú S.A.

Para la ejecución y pago de la presente fianza a vuestro favor, bastará el requerimiento escrito de ustedes. Cualquier demora de nuestra parte para honrar su pago, devengará un interés equivalente al "prime rate" vigente en la fecha de la ejecución de la fianza más una sobretasa del 3% por año, calculado a partir de la fecha del requerimiento de pago.

Atentamente,

Banco fiador